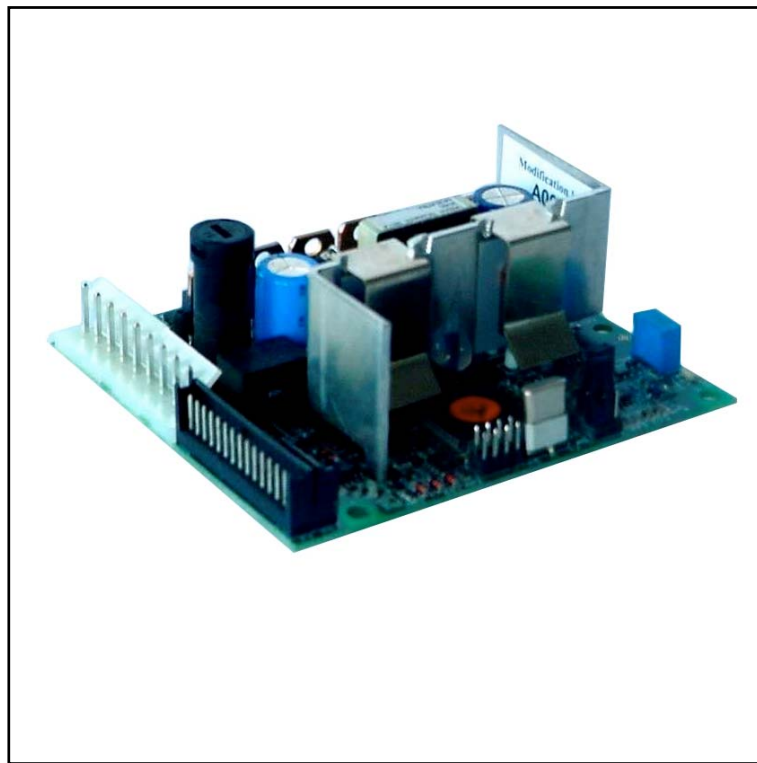


***Turbo-V 70
PCB 24 Vdc
Controller***

Model 969-9518

*MANUALE DI ISTRUZIONI
BEDIENUNGSHANDBUCH
NOTICE DE MODE D'EMPLOI
MANUAL DE INSTRUCCIONES
MANUAL DE INSTRUÇÕES
BEDRIJFSHANDLEIDING
ISTRUKSTIONSBOG
BRUKSANVISNING
INSTRUKSJON MANUAL
OHJEKÄSIKIRJA
ΟΔΗΓΙΕΣ ΧΡΗΣΕΩΣ
FELHASZNÁLÓI KÉZIKÖNYV
PODRECZNIK INSTRUKCJI
NÁVOD K POUŽITÍ
NÁVOD NA OBSLUHU
PRIROČNIK ZA NAVODILA
INSTRUCTION MANUAL*

Turbo-V 70 PCB 24 Vdc Controller



VARIAN



vacuum technologies

Dear Customer,

Thank you for purchasing a VARIAN vacuum product. At VARIAN Vacuum Technologies we make every effort to ensure that you will be satisfied with the product and/or service you have purchased.

As part of our Continuous Improvement effort, we ask that you report to us any problem you may have had with the purchase or operation of our product. On the back side you find a Corrective Action Request form that you may fill out in the first part and return to us.

This form is intended to supplement normal lines of communications and to resolve problems that existing systems are not addressing in an adequate or timely manner.

Upon receipt of your Corrective Action Request we will determine the Root Cause of the problem and take the necessary actions to eliminate it. You will be contacted by one of our employees who will review the problem with you and update you, with the second part of the same form, on our actions.

Your business is very important to us. Please, take the time and let us know how we can improve.

Sincerely,

Sergio PIRAS

*Vice President and General Manager
VARIAN Vacuum Technologies*

Note: Fax or mail the Customer Request for Action (see backside page) to VARIAN Vacuum Technologies (Torino) - Quality Assurance or to your nearest VARIAN representative for onward transmission to the same address.

CUSTOMER REQUEST FOR CORRECTIVE / PREVENTIVE / IMPROVEMENT ACTION

TO : VARIAN VACUUM TECHNOLOGIES TORINO - QUALITY ASSURANCE

FAX N° : XXXX - 011 - 9979350

ADDRESS: VARIAN S.p.A. - Via F.lli Varian, 54 - 10040 Leinì (Torino) - Italy

E-MAIL : marco.marzio@varianinc.com

NAME _____	COMPANY _____	FUNCTION _____
<p>ADDRESS : _____</p> <p>TEL. N° : _____ FAX N° : _____</p> <p>E-MAIL : _____</p>		
<p>PROBLEM / SUGGESTION :</p> <p>_____</p> <p>_____</p> <p>_____</p> <p>_____</p>		
<p>REFERENCE INFORMATION (model n°, serial n°, ordering information, time to failure after installation, etc.) :</p> <p>_____</p> <p>_____</p> <p>_____</p> <p style="text-align: right;">DATE _____</p>		

<p>CORRECTIVE ACTION PLAN / ACTUATION (by VARIAN VTT)</p> <p>_____</p> <p>_____</p> <p>_____</p> <p>_____</p> <p>_____</p>	<p>LOG N° _____</p>
--	---------------------

XXXX = Code for dialing Italy from your country (es. 01139 from USA; 00139 from Japan, etc.)



ISTRUZIONI PER L'USO	1
GEBRAUCHSANLEITUNG	4
MODE D'EMPLOI.....	7
INSTRUCCIONES DE USO	10
ISTRUÇÕES PARA O USO	13
GEBRUIKSAANWIJZINGEN.....	16
BRUGSANVISNING.....	19
BRUKSANVISNING	22
BRUKERVEILEDNING.....	25
KÄYTTÖOHJEET	28
ΟΔΗΓΙΕΣ ΧΡΗΣΕΩΣ.....	31
HASZNÁLATI UTASÍTÁS	34
INSTRUKCJA UŻYTKOWANIA	37
PŘÍRUČKA K POUŽITÍ	40
NÁVOD K POUŽITIU	43
NAVODILA ZA UPORABO	46
INSTRUCTIONS FOR USE	49
TECHNICAL INFORMATION.....	52
GENERAL DESCRIPTION	52
TURBO-V 70 PCB 24 VDC CONTROLLER DESCRIPTION	52
CONTROLLER SPECIFICATIONS	52
Controller Connector and Jumper	53
Jumper Configurations	53
Run-up Time Adjustment.....	53
CONTROLLER OUTLINE.....	54
INSTALLATION	55
J3 Connector	55
J2 Connector	55
J4 Connector	55
J5 RS-232 Interface Connector	56

DATA EXCHANGE PROTOCOLS	56
RS-232 Protocol 1 Communication Description	56
Communication Protocol	56
Error Code Table	56
RS 232 Protocol 2 Communication Descriptions	58
Transmission Channel Characteristics	58
Message Structure	58
Examples	59
Serial Communication Windows	60
OPERATION.....	61
Switching On/Off the Pump	61
Low Speed Activation/Deactivation.....	61
Error Reset	61
MAINTENANCE.....	61
Error Messages	61
Error Code Table	61
ACCESSORIES AND SPARE PARTS	61

INFORMAZIONI GENERALI

Questa apparecchiatura è destinata ad uso professionale. L'utilizzatore deve leggere attentamente il presente manuale di istruzioni ed ogni altra informazione addizionale fornita dalla Varian prima dell'utilizzo dell'apparecchiatura. La Varian si ritiene sollevata da eventuali responsabilità dovute all'inosservanza totale o parziale delle istruzioni, ad uso improprio da parte di personale non addestrato, ad interventi non autorizzati o ad uso contrario alle normative nazionali specifiche. Il controller Turbo-V 70 PCB è un convertitore di frequenza, controllato da un microprocessore, realizzato con componenti a stato solido e con capacità di autodiagnostica e autoprotezione. Esso incorpora tutta la circuiteria necessaria per il funzionamento automatico delle pompe della serie Turbo-V 70.

Il controller pilota le pompe della serie Turbo-V 70 (con un processo suddiviso in dieci passi) durante la fase di avvio controllando la tensione e la corrente in rapporto alla velocità raggiunta dalla pompa. Tramite connettori ausiliari sono disponibili i comandi per l'avvio e l'arresto della pompa da remoto, i segnali che indicano lo stato operativo della pompa, segnali di bloccaggio (per interruttori a pressione, interruttori di controllo del flusso dell'acqua, ecc.). Il controller deve essere alimentato con una tensione continua di 24 Vdc.

Nei paragrafi seguenti sono riportate tutte le informazioni necessarie a garantire la sicurezza dell'operatore durante l'utilizzo dell'apparecchiatura. Informazioni dettagliate sono fornite nell'appendice "Technical Information".

Questo manuale utilizza le seguenti convenzioni:



PERICOLO!

I messaggi di pericolo attirano l'attenzione dell'operatore su una procedura o una pratica specifica che, se non eseguita in modo corretto, potrebbe provocare gravi lesioni personali.



ATTENZIONE!

I messaggi di attenzione sono visualizzati prima di procedure che, se non osservate, potrebbero causare danni all'apparecchiatura.

NOTA

Le note contengono informazioni importanti estrapolate dal testo.

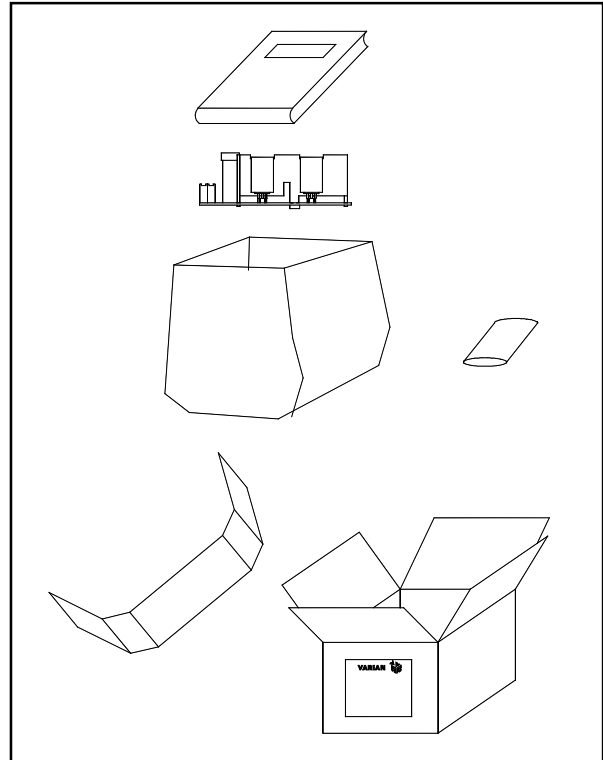
IMMAGAZZINAMENTO

Durante il trasporto e l'immagazzinamento del controller devono essere soddisfatte le seguenti condizioni ambientali:

- temperatura: da -20 °C a +70 °C
- umidità relativa 0 - 95% (non condensante)

PREPARAZIONE PER L'INSTALLAZIONE

Il controller viene fornito in un imballo protettivo speciale; se si presentano segni di danni, che potrebbero essersi verificati durante il trasporto, contattare l'ufficio vendite locale.



Imballo dei controller

Durante l'operazione di disimballaggio, prestare particolare attenzione a non lasciar cadere il controller e a non sottoporlo ad urti. Non disperdere l'imballo nell'ambiente. Il materiale è completamente riciclabile e risponde alla direttiva CEE 85/399 per la tutela dell'ambiente. Prima di installare il controller occorre preparare alcuni cavi di interconnessione, quali ad esempio i cavi per le interconnessioni con l'alimentazione, quelli per le interconnessioni logiche e quello per il collegamento con la pompa. Nelle figure seguenti sono schematizzati i collegamenti da effettuare tra il controller e la pompa e tra il controller e l'alimentatore. Per ulteriori dettagli sulle suddette interconnessioni e le caratteristiche tecniche del trasformatore (disponibile come opzione) vedere l'appendice "Technical Information".

INSTALLAZIONE



PERICOLO!

All'interno del controller si sviluppano tensioni che possono recare gravi danni. Prima di eseguire qualsiasi operazione di installazione o manutenzione del controller scollegarlo dalla alimentazione. All'interno del controller si sviluppano elevate temperature che possono recare gravi danni. Proteggere adeguatamente il controller nella sua installazione definitiva da contatti accidentali.

NOTA

Il controller installato nel sistema definitivo deve essere posizionato in modo tale che l'aria di raffreddamento possa circolare liberamente intorno all'apparato. Non installare e/o utilizzare il controller in ambienti esposti ad agenti atmosferici (pioggia, gelo, neve), polveri, gas aggressivi, in ambienti esplosivi o con elevato rischio di incendio.

Durante il funzionamento è necessario che siano rispettate le seguenti condizioni ambientali:

- temperatura: da 0 °C a +40 °C
- umidità relativa: 0 - 95% (non condensante).

USO

In questo paragrafo sono riportate le principali procedure operative. Per ulteriori dettagli e per procedure che coinvolgono collegamenti o particolari opzionali, fare riferimento al paragrafo "USE" dell'appendice "Technical Information".

Prima di usare il controller effettuare tutti i collegamenti elettrici e pneumatici e fare riferimento al manuale della pompa collegata.



PERICOLO!

Per evitare danni alle persone ed all'apparato, nel caso in cui la pompa sia appoggiata su di un tavolo assicurarsi che sia stabile. Non far funzionare mai la pompa se la flangia di ingresso non è collegata al sistema o non è chiusa con la flangia di chiusura.

PROCEDURE DI USO

Accensione del Controller

Per accendere il controller è sufficiente fornire la tensione di alimentazione al controller stesso.

Avvio della Pompa

Per avviare la pompa lasciare aperto il pin 12 del connettore J4, in modo tale che quando viene fornita la tensione di 24 Vdc al controller si ha l'avviamento della pompa.

Arresto della Pompa

Per arrestare la pompa occorre cortocircuitare i pin 12 e 15 del connettore J4.

MANUTENZIONE

I controller della serie Turbo-V 70 non richiedono alcuna manutenzione. Qualsiasi intervento deve essere eseguito da personale autorizzato.

In caso di guasto è possibile usufruire del servizio di riparazione Varian o del "Varian advance exchange service", che permette di ottenere un controller ricondizionato in sostituzione di quello guasto.



PERICOLO!

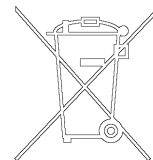
Prima di effettuare qualsiasi intervento sul controller scollegare il cavo di alimentazione.

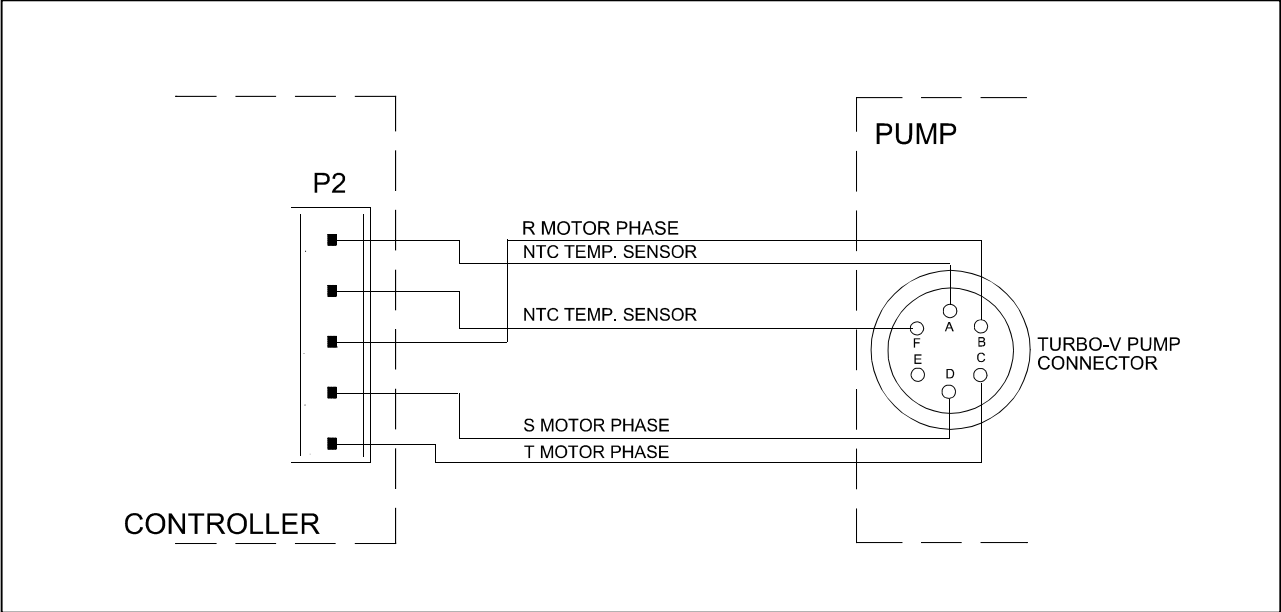
Qualora un controller dovesse essere rottamato, procedere alla sua eliminazione nel rispetto delle normative nazionali specifiche.

SMALTIMENTO

Significato del logo "WEEE" presente sulle etichette.

Il simbolo qui sotto riportato è applicato in ottemperanza alla direttiva CE denominata "WEEE". Questo simbolo (**valido solo per i paesi della Comunità Europea**) indica che il prodotto sul quale è applicato, **NON** deve essere smaltito insieme ai comuni rifiuti domestici o industriali, ma deve essere avviato ad un sistema di raccolta differenziata. Si invita pertanto l'utente finale a contattare il fornitore del dispositivo, sia esso la casa madre o un rivenditore, per avviare il processo di raccolta e smaltimento, dopo opportuna verifica dei termini e condizioni contrattuali di vendita.





Cavo interconnessione tra Controller e pompa

ALLGEMEINES

Dieser Apparat ist für Fachbetriebe bestimmt. Vor Gebrauch sollte der Benutzer dieses Handbuch sowie alle weiteren mitgelieferten Zusatzdokumentationen genau lesen. Bei Nichtbeachtung - auch teilweise - der enthaltenen Hinweise, unsachgemäßem Gebrauch durch ungeschultes Personal, nicht autorisierten Eingriffen und Missachtung der einheimischen, hier zur Geltung kommenden Bestimmungen übernimmt die Firma Varian keinerlei Haftung. Der Controller der Serie Turbo-V 70 PCB ist ein mikroprozessorgesteuerter Frequenzwandler. Er ist aus Festkörperbauteilen gefertigt und verfügt über ein Selbstdiagnose- und ein Selbstschutzsystem. Er enthält alle für den automatischen Betrieb der Pumpenserie Turbo-V 70 erforderlichen Schaltungen. Der Controller steuert die Pumpen der Serie Turbo-V 70 (durch einen 10-Schritte-Prozess) in der Startphase, indem er die Spannung und die Stromstärke im Verhältnis zur Pumpengeschwindigkeit kontrolliert. Mittels Hilfsverbinder sind die Fernsteuerungen für Pumpenstart und -stopp, die Signale für die Betriebsanzeige der Pumpe und Sperrsignale (für Druckschalter, Wasserstrom-Kontrollschalter usw.) verfügbar. Der Controller soll mit einer Gleichstromspannung von 24 V versorgt werden. Für die Funktionskontrolle und die Visualisierung des Controllerzustandes ist ein entsprechendes Gerät (Hand Held Terminal) erhältlich; es besteht aus einer Steuertastatur und einem Display für die Visualisierung. In den folgenden Abschnitten sind alle erforderlichen Informationen für die Sicherheit des Bedieners bei der Anwendung des Geräts aufgeführt. Detaillierte technische Informationen sind im Anhang "Technical Information" enthalten.

In dieser Gebrauchsanleitung werden Sicherheitshinweise folgendermaßen hervorgehoben:



GEFAHR!

Die Gefahrenhinweise lenken die Aufmerksamkeit des Bedieners auf eine bestimmte Prozedur oder Praktik, die bei unkorrekter Ausführung schwere Verletzungen hervorrufen können.



ACHTUNG!

Die Warnhinweise werden vor Prozeduren visualisiert, die bei Nichtbeachtung Schäden an der Anlage verursachen könnten.

ANMERKUNG

Die Anmerkungen enthalten wichtige Informationen, die aus dem Text hervorgehoben werden.

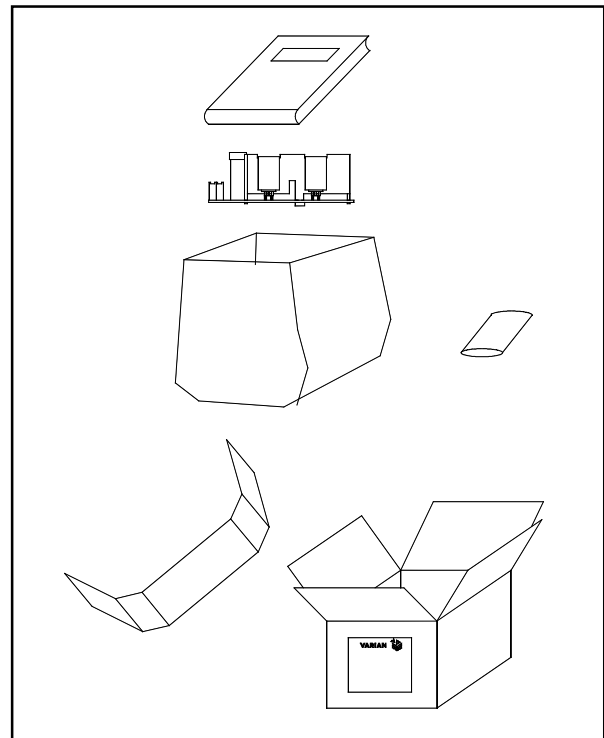
LAGERUNG

Beim Transport und bei der Lagerung des Controllers müssen folgende klimatische Verhältnisse eingehalten werden:

- Temperatur: von -20 °C bis +70 °C
- Relative Luftfeuchtigkeit: 0-95 % (nicht kondensierend)

VOR DER INSTALLATION

Der Controller wird mit einer speziellen Schutzverpackung geliefert. Eventuelle Transportschäden müssen der zuständigen örtlichen Verkaufsstelle gemeldet werden.



Verpackung des Controllers

Der Controller sollte vorsichtig ausgepackt werden, damit er nicht fällt oder Stößen ausgesetzt wird. Das Verpackungsmaterial muss korrekt entsorgt werden. Es ist vollständig recyclebar und entspricht der EG-Richtlinie 85/399 für Umweltschutz. Vor der Installation des Controllers müssen einige Verbindungskabel vorbereitet werden; wie zum Beispiel die Kabel für die Verbindung mit der Versorgung, die Kabel für die logischen Verbindungen und das Kabel für den Anschluss mit der Pumpe. Die nachstehenden Abbildungen schematisieren die Verbindungen, die zwischen dem Controller und der Pumpe sowie zwischen dem Controller und dem Netzgerät auszuführen sind. Weitere Einzelheiten zu den oben genannten Verbindungen und zu den Merkmalen des Versorgungstransformators (erhältlich als Optional), sind im Anhang "Technical Information" aufgeführt.

INSTALLATION



GEFAHR!

Im Innern des Controllers bilden sich Spannungen, die zu schweren Schäden führen können. Vor jedem Installations- oder Wartungseingriff den Controller von der Stromversorgung trennen. Im Innern des Controllers bilden sich erhöhte Temperaturen, die schwere Schäden verursachen können. Schützen Sie den Controller bei seiner definitiven Installation vor zufälligen Berührungen.

ANMERKUNG

Der im definitiven System installierte Controller muss so positioniert sein, dass die Kühlluft frei um das Gerät zirkulieren kann. Der Controller darf nicht in Umgebungen installiert u/o benutzt werden, die Witterungseinflüssen (Regen, Frost, Schnee), Staub und aggressiven Gasen ausgesetzt sind und in denen Explosions- und erhöhte Brandgefahr besteht.

Beim Betrieb müssen folgende Umgebungsbedingungen eingehalten werden:

- Temperatur: von 0 °C bis +40 °C;
- Relative Luftfeuchtigkeit: 0 - 95 % (nicht kondensierend).

GEBRAUCH

In diesem Kapitel sind die wichtigsten Betriebsvorgänge aufgeführt. Für weitere Hinweise bezüglich Anschlüsse und Montage des bestellbaren Zubehörs siehe Kapitel "USE" im Anhang zu "Technical Information".

Vor Benutzung des Controllers sämtliche elektrischen und pneumatischen Anschlüsse ausführen und die Betriebsanleitung der angeschlossenen Pumpe durchlesen.



GEFAHR!

Steht die Pumpe auf einem Tisch, muss auf den stabilen Stand geachtet werden, da sonst Gefahr für Personen- und Geräteschäden bestehen könnte. Die Pumpe nie einschalten, wenn der Eingangsflansch nicht an das System angeschlossen bzw. nicht mit dem Schließflansch verschlossen ist.

BEDIENUNG

Einschalten des Controllers

Zum Einschalten des Controllers genügt es, das Netzkabel an die Steckdose anzuschließen.

Pumpenstart

Zum Starten der Pumpe ist PIN 12 des Verbinders J4 offen zu lassen, so dass bei Zuschaltung der 24V-Gleichspannung am Controller der Pumpenstart erfolgt.

Pumpenstopp

Zum Stoppen der Pumpe sind die PIN 12 und 15 des Verbinders J4 kurzzuschließen.

WARTUNG

Die Controller der Serie Turbo-V 70 sind wartungsfrei. Eventuell erforderliche Eingriffe müssen von dazu befugtem Fachpersonal ausgeführt werden.

Bei einem Defekt kann der Varian Reparaturdienst bzw. der "Varian advanced exchange service" in Anspruch genommen werden, der für die Erneuerung des defekten Controllers sorgt.



GEFAHR!

Vor jedem Eingriff am Controller muss der Netzstecker gezogen werden.

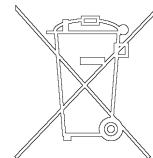
Eine eventuelle Verschrottung hat unter Einhaltung der einschlägigen landesüblichen Vorschriften zu erfolgen.

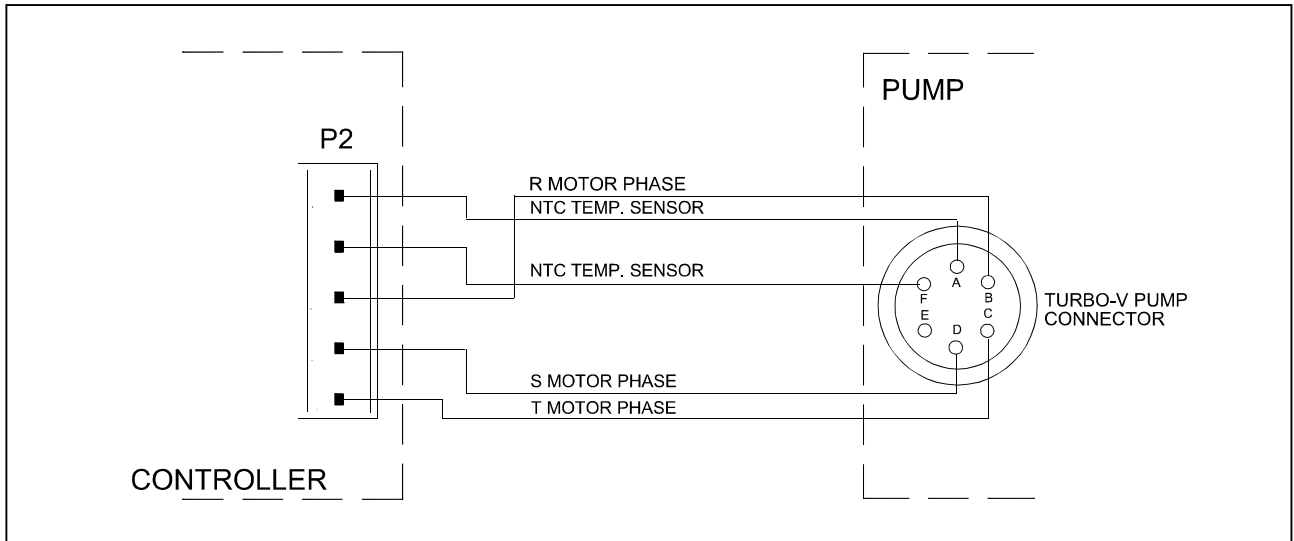
ENTSORGUNG

Bedeutung des "WEEE" Logos auf den Etiketten.

Das folgende Symbol ist in Übereinstimmung mit der EU-Richtlinie WEEE (Waste Electrical and Electronic Equipment) angebracht.

Dieses Symbol (**nur in den EU-Ländern gültig**) zeigt an, dass das betreffende Produkt nicht zusammen mit Haushaltsmüll entsorgt werden darf sondern einem speziellen Sammelsystem zugeführt werden muss. Der Endabnehmer sollte daher den Lieferanten des Geräts - d.h. die Muttergesellschaft oder den Wiederverkäufer - kontaktieren, um den Entsorgungsprozess zu starten, nachdem er die Verkaufsbedingungen geprüft hat.





Verbindungskabel zwischen Controller und Pumpe

INDICATIONS GENERALES

Cet appareillage a été conçu en vue d'une utilisation professionnelle. Il est conseillé à l'utilisateur de lire attentivement cette notice d'instructions ainsi que toute autre indication supplémentaire fournie par Varian, avant l'utilisation de l'appareil. Varian décline par conséquent toute responsabilité en cas d'observation totale ou partielle des instructions données, d'utilisation incorrecte de la part d'un personnel non formé, d'opérations non autorisées ou d'un emploi contraire aux réglementations nationales spécifiques. Le contrôleur Turbo-V 70 PCB est un convertisseur de fréquence, contrôlé par un microprocesseur, réalisé avec des éléments à l'état solide et ayant des capacités d'autodiagnostic et d'autoprotection. Il incorpore l'ensemble de circuits nécessaire au fonctionnement automatique des pompes de la série Turbo-V 70. Le contrôleur pilote les pompes de la série Turbo-V 70 (selon un processus subdivisé en dix pas) pendant la phase de mise en marche, en contrôlant la tension et le courant par rapport à la vitesse atteinte par la pompe. Des connecteurs auxiliaires permettent de disposer des commandes de mise en marche et d'arrêt de la pompe à distance, des signaux indiquant l'état opérationnel de la pompe, des signaux de blocage (pour interrupteurs à pression, interrupteurs de contrôle du flux de l'eau etc.) Le contrôleur doit être alimenté avec une tension continue de 24 Vcc.

Les paragraphes suivants donnent toutes les indications nécessaires à garantir la sécurité de l'opérateur pendant l'utilisation de l'appareillage.

Des renseignements plus détaillés se trouvent dans "Technical Information".

Cette notice utilise les signes conventionnels suivants:



DANGER!

Les messages de danger attirent l'attention de l'opérateur sur une procédure ou une manoeuvre spéciale qui, si elle n'est pas effectuée correctement, risque de provoquer de graves lésions.



ATTENTION!

Les messages d'attention apparaissent avant certaines procédures qui, si elles ne sont pas observées, pourraient endommager sérieusement l'appareillage.

NOTE

Les notes contiennent des renseignements importants, isolés du texte.

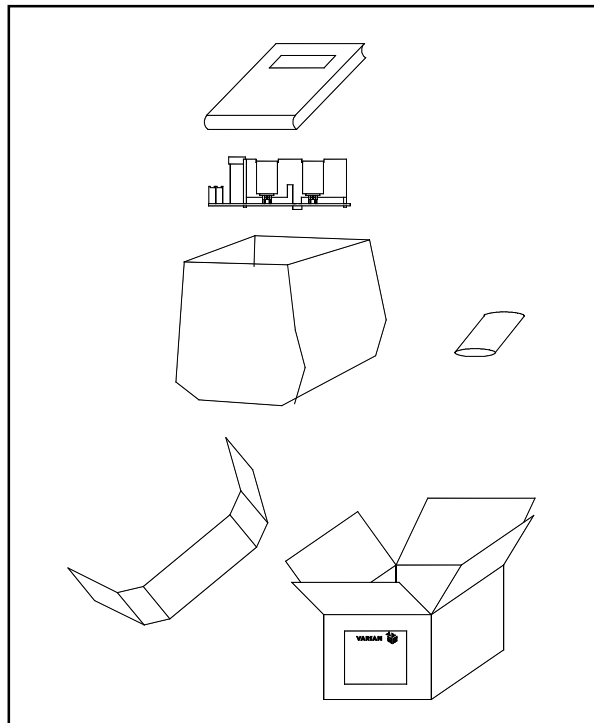
EMMAGASINAGE

Pendant le transport et l'emmagasinage des contrôleurs, il faudra veiller à respecter les conditions environnementales suivantes:

- température: de -20 °C à + 70 °C
- humidité relative: 0 - 95% (non condensante).

PREPARATION POUR L'INSTALLATION

Le contrôleur est fourni dans un emballage de protection spécial; si l'on constate des marques de dommages pouvant s'être produits pendant le transport, contacter aussitôt le bureau de vente local.



Emballage des contrôleurs

Pendant l'opération d'ouverture de l'emballage, veiller tout particulièrement à ne pas laisser tomber le contrôleur et à ne lui faire subir aucun choc. Ne pas jeter l'emballage dans la nature. Le matériel est entièrement recyclable et il est conforme aux directives CEE 85/399 en matière de protection de l'environnement. Avant d'installer le contrôleur, il est nécessaire de préparer quelques câbles d'interconnexion, par exemple les câbles pour les interconnexions avec l'alimentation, ceux pour les interconnexions logiques et celui pour le branchement avec la pompe. Les schémas qui suivent indiquent les connexions à effectuer entre le contrôleur et la pompe et entre le contrôleur et l'alimentateur. Pour tous autres détails concernant les interconnexions susdites et les caractéristiques du transformateur d'alimentation (disponible en option), se reporter à l'appendice "Technical Information".

INSTALLATION



DANGER!

A l'intérieur du contrôleur se développent des tensions qui peuvent causer de graves dommages. Avant d'effectuer toute opération d'installation ou d'entretien du contrôleur, le débrancher de la prise d'alimentation. A l'intérieur du contrôleur se développent des températures élevées qui peuvent causer de graves dommages. Protéger de façon appropriée le contrôleur, dans son installation définitive, contre tous contacts accidentels.

NOTE

Le contrôleur installé dans le système définitif doit être positionné de façon à ce que l'air de refroidissement puisse circuler librement autour de l'appareil. Ne pas installer et/ou utiliser le contrôleur dans des milieux exposés à des agents atmosphériques (pluie, gel, neige), à des poussières, à des gaz de combat ainsi que dans des milieux explosifs ou à risque élevé d'incendie.

Pendant le fonctionnement, il est nécessaire de respecter les conditions environnementales suivantes:

- température: de 0 °C à + 40 °C
- humidité relative: de 0% à 95% (non condensante).

UTILISATION

Ce paragraphe indique les principales procédures opérationnelles. Pour tous autres détails et pour les procédures concernant des connexions ou des éléments en option, se reporter au paragraphe "USE" de l'appendice "Technical Information".

Avant d'utiliser le contrôleur, effectuer toutes les connexions électriques et pneumatiques et se référer à la notice de la pompe connectée.



DANGER!

Pour éviter tous dommages aux personnes et à l'appareil, si la pompe est placée sur un plateau d'appui s'assurer que ce dernier est stable. Ne jamais faire fonctionner la pompe si la bride d'entrée n'est pas connectée au système ou n'est pas fermée à l'aide de la bride de fermeture.

PROCÉDURES D'UTILISATION

Allumage du contrôleur

Pour allumer le contrôleur, il suffit d'introduire le câble d'alimentation dans la prise du réseau.

Mise en marche de la Pompe

Pour mettre la pompe en marche il faut laisser ouvert le contact sur le pin 12 du connecteur J4 de façon que lorsque le contrôleur reçoit la tension de 24 Vcc, la pompe se met en marche .

Arrêt de la Pompe

Pour arrêter la pompe, il est nécessaire de court-circuiter les pins 12 et 15 du connecteur J4.

ENTRETIEN

Les contrôleurs de la série Turbo-V 70 n'exigent aucun entretien. Toute opération doit être effectuée par un personnel agréé. En cas de panne, il est possible de s'adresser au Service de réparation Varian ou bien au "Varian advance exchange service" qui permet d'obtenir un contrôleur régénéré à la place du contrôleur détraqué.



DANGER!

Avant d'effectuer toute opération sur le contrôleur, débrancher le câble d'alimentation.

Si un contrôleur doit être mis au rebut, procéder à son élimination dans le respect des normes nationales en vigueur.

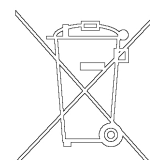
MISE AU REBUT

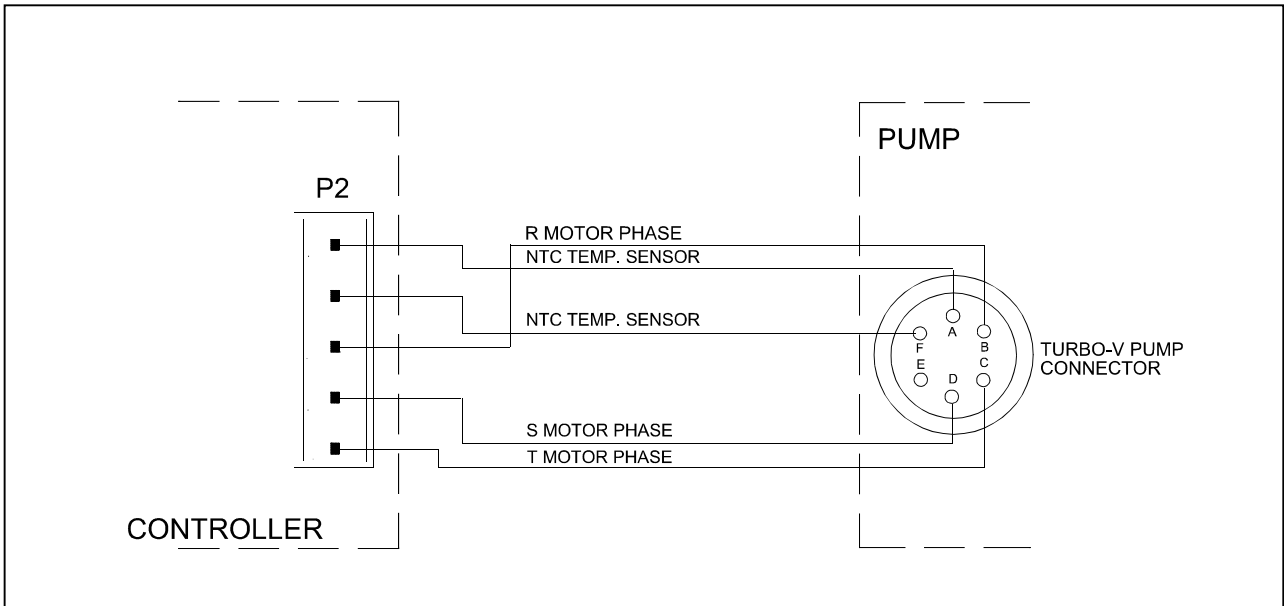
Signification du logo "WEEE" figurant sur les étiquettes.

Le symbole ci-dessous est appliqué conformément à la directive CE nommée "WEEE".

Ce symbole (**uniquement valide pour les pays de la Communauté européenne**) indique que le produit sur lequel il est appliqué NE doit PAS être mis au rebut avec les ordures ménagères ou les déchets industriels ordinaires, mais passer par un système de collecte sélective.

Après avoir vérifié les termes et conditions du contrat de vente, l'utilisateur final est donc prié de contacter le fournisseur du dispositif, maison mère ou revendeur, pour mettre en œuvre le processus de collecte et mise au rebut.





Câble d'interconnexion entre le contrôleur et la pompe

INFORMACIONES DE CARÁCTER GENERAL

Este equipo se ha concebido para un uso profesional. El usuario deberá leer atentamente el presente manual de instrucciones y cualquier otra información suplementaria facilitada por Varian antes de utilizar el equipo. Varian se considera libre de cualquier responsabilidad debida al incumplimiento total o parcial de las instrucciones, al uso poco apropiado por parte de personal sin formación, a las operaciones no autorizadas o al uso que no cumpla con las normas nacionales específicas. El controlador Turbo-V 70 PCB es un convertidor de frecuencia, controlado por un microprocesador, realizado con componentes en estado sólido y con capacidad de autodiagnos y autoprotección. Éste incorpora todos los circuitos necesarios para el funcionamiento automático de las bombas de la serie Turbo-V 70.

El controlador pilota las bombas de la serie Turbo-V 70 (con un proceso dividido en diez pasos) durante la fase de puesta en marcha, controlando la tensión y la corriente en relación a la velocidad alcanzada por la bomba. Mediante conectores auxiliares están disponibles los mandos para la puesta en marcha y la parada de la bomba desde remoto, las señales que indican el estado operativo de la bomba y las señales de bloqueo (para interruptores a presión, interruptores de control del flujo del agua, etc.). El controlador debe ser alimentado con una tensión continua de 24 VCC.

En los apartados siguientes se facilita toda la información necesaria para garantizar la seguridad del operador durante el uso del equipo. Una información más detallada se facilita en el Suplemento "Technical Information".

Este manual utiliza los siguientes símbolos convencionales:



¡PELIGRO!

Los mensajes de peligro atraen la atención del operador sobre un procedimiento o una operación específica que, al no realizarse correctamente, podría provocar graves lesiones personales.



¡ATENCIÓN!

Los mensajes de atención se visualizan antes de procedimientos que, al no respetarse, podrían provocar daños al equipo.

NOTA

Las notas contienen informaciones importantes extrapoladas del texto.

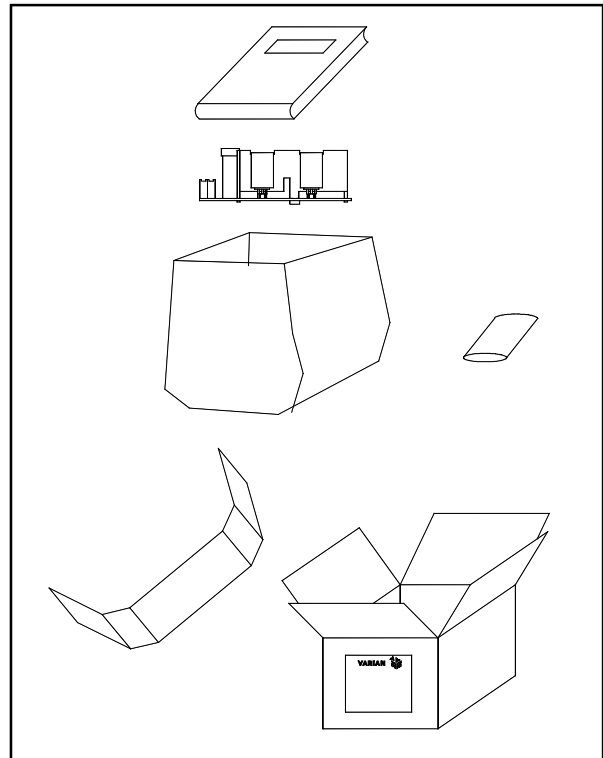
ALMACENAMIENTO

Durante el transporte y el almacenamiento del controlador se deberá cumplir con las condiciones ambientales siguientes:

- temperatura: de -20 °C a +70 °C
- humedad relativa: 0 – 95 % (no condensadora)

PREPARACIÓN PARA LA INSTALACIÓN

El controlador se suministra en un embalaje de protección especial; si se observan señales de daños, que podrían haberse producido durante el transporte, ponerse en contacto con la oficina de venta más cercana.



Embalaje del controlador

Durante la operación de desembalaje, prestar una atención especial a no dejar caer el controlador y evitarle golpes. No dispersar el embalaje en el medio ambiente. El material es totalmente reciclable y cumple con la directiva CEE 85/399 para la preservación del medio ambiente. Antes de instalar el controlador habrá que preparar algunos cables de interconexión, como por ejemplo los cables para las interconexiones con la alimentación, los de las interconexiones lógicas y el de acoplamiento con la bomba. En las figuras siguientes están esquematizados los acoplamientos que hay que realizar entre el controlador y la bomba y entre el controlador y el alimentador. Para más detalles sobre las interconexiones indicadas anteriormente y sobre las características técnicas del transformador (disponible como opción) véase el suplemento "Technical Information".

INSTALACIÓN



¡PELIGRO!

Dentro del controlador se desarrollan tensiones que pueden causar graves daños. Antes de efectuar cualquier operación de instalación o mantenimiento del controlador, desconectarlo de la alimentación. Dentro del controlador se desarrollan altas temperaturas que pueden causar graves daños. Proteger el controlador adecuadamente en su instalación definitiva contra contactos accidentales.

NOTA

El controlador instalado en el sistema definitivo ha de colocarse de manera que el aire de refrigeración pueda circular libremente alrededor del aparato. No instalar ni utilizar el controlador en ambientes expuestos a agentes atmosféricos (lluvia, hielo y nieve), polvos, gases agresivos, en ambientes explosivos o con alto riesgo de incendio.

Durante el funcionamiento es necesario que se respeten las siguientes condiciones ambientales:

- temperatura: de 0 °C a + 40 °C
- humedad relativa: 0 - 95% (no condensadora).

USO

En este apartado se indican los procedimientos operativos principales. Para más detalles y para procedimientos que impliquen conexiones o elementos opcionales, les remitimos al apartado "USE" del anexo "Technical Information".

Antes de usar el controlador efectuar todas las conexiones eléctricas y neumáticas y consultar el manual de la bomba conectada.



¡PELIGRO!

Para evitar lesiones a las personas y al aparato, si la bomba está apoyada sobre una mesa cerciorarse de que se encuentre en posición estable. No poner en marcha nunca la bomba si la brida de entrada no está conectada al sistema o no está cerrada con la brida de cierre.

PROCEDIMIENTOS DE USO

Encendido del controlador

Para encender el controlador es suficiente aprovisionar el controlador mismo con tensión de alimentación.

Puesta en marcha de la Bomba

Para poner en marcha la bomba dejar abierto el pin 12 del conector J4, de manera que al conectarse al controlador la tensión de 24 VCC se verifique el arranque de la bomba.

Parada de la Bomba

Para detener la bomba es necesario cortocircuitar los pins 12 y 15 del conector J4.

MANTENIMIENTO

Los controladores de la serie Turbo-V 70 no necesitan ningún mantenimiento. Toda operación ha de ser efectuada por personal autorizado. En caso de avería es posible utilizar el servicio de reparación Varian o el "Varian advance exchange service", que permite obtener un controlador regenerado en vez del averiado.



¡PELIGRO!

Antes de efectuar cualquier operación en el controlador se debe desenchufar el cable de alimentación.

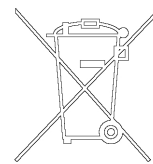
En caso de que un controlador se tenga que desguazar, efectuar su eliminación respetando las normas nacionales específicas.

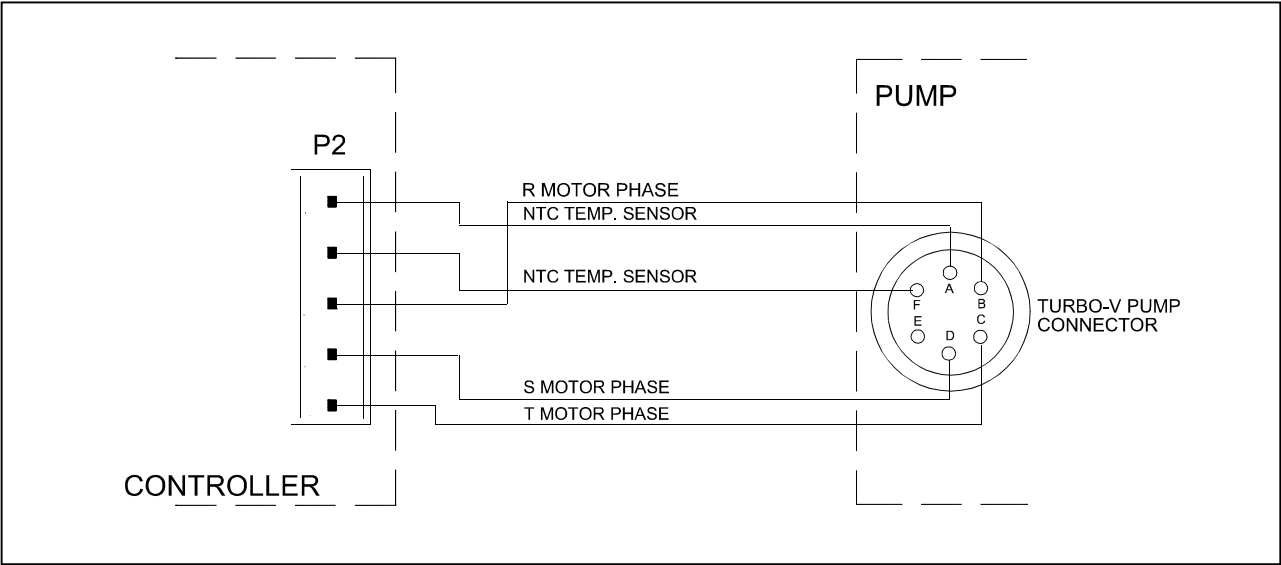
ELIMINACIÓN

Significado del logotipo "WEEE" presente en las etiquetas.

El símbolo que se indica a continuación, es aplicado en observancia de la directiva CE denominada "WEEE". Este símbolo (**válido sólo para los países miembros de la Comunidad Europea**) indica que el producto sobre el cual ha sido aplicado, NO debe ser eliminado junto con los residuos comunes sean éstos domésticos o industriales, y que, por el contrario, deberá ser sometido a un procedimiento de recogida diferenciada..

Por lo tanto, se invita al usuario final, a ponerse en contacto con el proveedor del dispositivo, tanto si éste es la casa fabricante o un distribuidor, para poder proveer a la recogida y eliminación del producto, después de haber efectuado una verificación de los términos y condiciones contractuales de venta.





Cable de interconexión entre controlador y bomba

INFORMAÇÕES GERAIS

Esta aparelhagem destina-se ao uso profissional. O utilizador deve ler atentamente o presente manual de instruções e todas as informações adicionais fornecidas pela Varian antes de utilizar a aparelhagem. A Varian não se responsabiliza pela inobservância total ou parcial das instruções, pelo uso indevido por parte de pessoas não treinadas, por operações não autorizadas ou pelo uso contrário às normas nacionais específicas. O controller Turbo-V 70 PCB é um conversor de frequência, controlado por um microprocessador, realizado com componentes em estado sólido e com capacidade de autodiagnóstico e autoprotecção. Incorpora todos os circuitos necessários para o funcionamento automático das bombas da série Turbo-V 70. O controller comanda as bombas da série Turbo-V 70 (com um processo subdividido em dez passos) durante a fase de activação, controlando a tensão e a corrente em relação à velocidade atingida pela bomba. Através de conectores auxiliares, estão disponíveis os comandos para a activação e a paragem da bomba por controlo remoto, os sinais que indicam o estado operativo da bomba, os sinais de bloqueio (para interruptores de pressão, interruptores de controlo do fluxo de água, etc.). O controller deve ser alimentado por tensão contínua de 24 V CC.

Nos parágrafos seguintes estão descritas todas as informações necessárias para garantir a segurança do operador durante o uso da aparelhagem. Informações pormenorizadas são fornecidas no apêndice "Technical Information".

Este manual utiliza as seguintes convenções:



PERIGO!

As mensagens de perigo chamam a atenção do operador para um procedimento ou uma prática específica que, se não efectuada correctamente, pode provocar graves lesões pessoais.



ATENÇÃO!

As mensagens de atenção são visualizadas antes de procedimentos que, se não observados, podem causar danos à aparelhagem.

NOTA

As notas contêm informações importantes destacadas do texto.

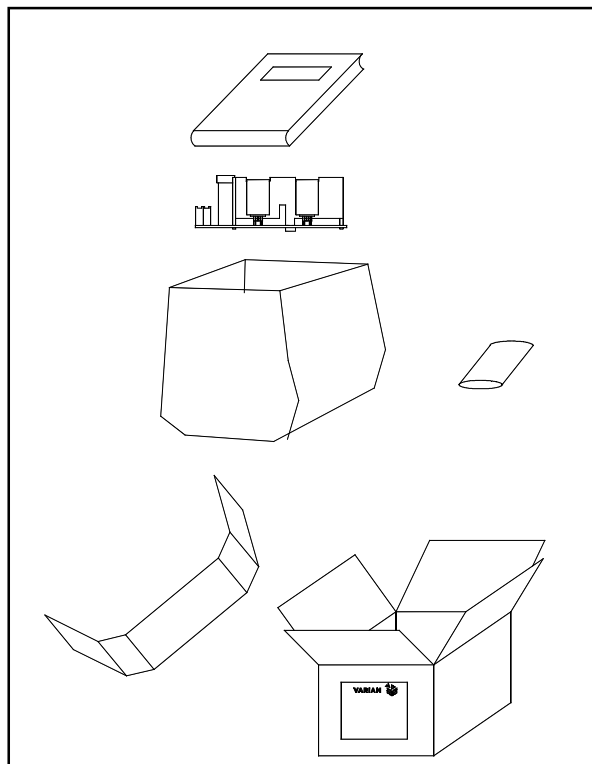
ARMAZENAGEM

Durante o transporte e a armazenagem do controller, devem ser satisfeitas as seguintes condições ambientais:

- temperatura: de -20 °C a + 70 °C
- humidade relativa: 0 - 95% (não condensadora)

PREPARAÇÃO PARA A INSTALAÇÃO

O controller é fornecido numa embalagem protectora especial; se se apresentarem sinais de danos, que poderiam verificar-se durante o transporte, entrar em contacto com o escritório de vendas local.



Embalagem do controller

Durante a remoção da embalagem, tomar muito cuidado para não deixar cair o controller e para não submetê-lo a choques. Não depositar a embalagem no meio ambiente. O material é completamente reciclável e responde à norma CEE 85/399 para a protecção do meio ambiente. Antes de instalar o controller, é necessário preparar alguns cabos de interconexão, como por exemplo os cabos para as interconexões com a alimentação, para as interconexões lógicas e para a ligação com a bomba. Nas figuras a seguir estão esquematizadas as ligações a efectuar entre o controller e a bomba, e entre o controller e o alimentador. Para maiores detalhes sobre as interconexões citadas acima ver o apêndice "Technical Information".

INSTALAÇÃO



PERIGO!

No interior do controller desenvolvem-se altas tensões que podem provocar graves danos ou a morte. Antes de efectuar qualquer operação de instalação ou manutenção do controller, desligar a tomada de alimentação. No interior do controller desenvolvem-se temperaturas elevadas que podem provocar graves danos. Proteger adequadamente o controller contra contactos acidentais durante a sua instalação definitiva.

NOTA

O controller instalado no sistema definitivo deve ser posicionado de modo que o ar de refrigeração possa circular livremente ao redor da aparelhagem. Não instalar e/ou utilizar o controller em ambientes expostos a agentes atmosféricos (chuva, gelo, neve), poeiras, gases agressivos ou em ambientes explosivos ou com elevado risco de incêndio.

Durante o funcionamento é necessário que sejam respeitadas as seguintes condições ambientais:

- temperatura: de 0 °C a + 40 °C
- humidade relativa: 0 - 95% (não condensadora)

UTILIZAÇÃO

Neste parágrafo são descritos os principais procedimentos operativos. Para maiores detalhes e para procedimentos que envolvam ligações ou peças opcionais, consultar o parágrafo "USE" do apêndice "Technical Information".

Antes de usar o controller, efectuar todas as ligações eléctricas e pneumáticas e consultar o manual da bomba ligada.



PERIGO!

Para evitar danos às pessoas e à aparelhagem, caso a bomba esteja apoiada numa mesa, certificar-se da sua estabilidade. Nunca activar a bomba se o flange de entrada não estiver ligado ao sistema ou não estiver fechado com o flange de fecho.

PROCEDIMENTOS DE USO

Acendimento do Controller

Para ligar o controller é suficiente fornecer a tensão de alimentação ao controller.

Activação da bomba

Para activar a bomba é necessário deixar o pin 12 do conector J4 aberto. Deste modo, quando o controller for alimentado com uma tensão de 24 V CC, a bomba activa-se.

Paragem da bomba

Para parar a bomba é necessário pôr os pins 12 e 15 do conector J4 em curto-circuito.

MANUTENÇÃO

O controller da série Turbo-V 70 não requer qualquer manutenção. Todas as operações devem ser efectuadas por pessoal autorizado. Em caso de defeito é possível utilizar o serviço de reparação Varian ou o "Varian advance exchange service", que permite obter um controller regenerado que substitua o controller com defeito.



PERIGO!

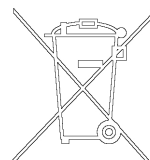
Antes de efectuar qualquer operação no controller, desligar o cabo de alimentação.

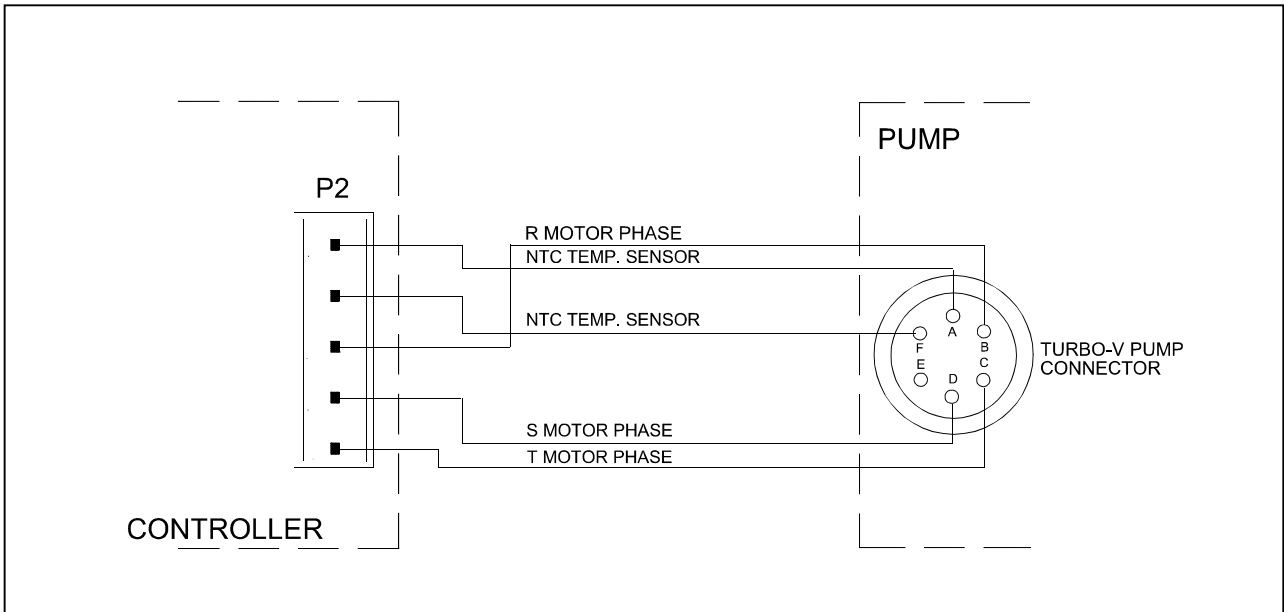
Caso um controller deva ser destruído, proceder à sua eliminação respeitando as normas nacionais específicas.

ELIMINAÇÃO

Significado do logótipo "WEEE" presente nos rótulos.

O símbolo abaixo indicado é aplicado de acordo com a directiva CE denominada "WEEE". Este símbolo (válido apenas para os países da Comunidade Europeia) indica que o produto no qual está aplicado NÃO deve ser eliminado juntamente com os resíduos domésticos ou industriais comuns, mas deve ser dirigido a um sistema de recolha diferenciada. Portanto, convidamos o utilizador final a contactar o fornecedor do dispositivo, seja este o fabricante ou um revendedor, para encaminhar o processo de recolha e eliminação, após a oportuna verificação dos termos e condições do contrato de venda.





Cabo de Interconexão entre o Controller e a Bomba

ALGEMENE INFORMATIE

Deze apparatuur is bestemd voor beroepsmatig gebruik. De gebruiker wordt verzocht aandachtig deze handleiding en alle overige door Varian verstrekte informatie door te lezen alvorens het apparaat in gebruik te nemen. Varian acht zich niet aansprakelijk voor de gevolgen van het niet of gedeeltelijk in acht nemen van de aanwijzingen, onoordeelkundig gebruik door niet hiervoor opgeleid personeel, reparaties waarvoor geen toestemming is verkregen of gebruik in strijd met de specifieke nationale wetgeving. De controller Turbo-V 70 PCB is een frequentieomzetter die gestuurd wordt door een microprocessor, is gemaakt van halfgeleider-elementen en is in staat om zelfdiagnose en zelfbescherming uit te voeren. De controller is van circuits voorzien die noodzakelijk zijn voor de automatische werking van de pompen van de serie Turbo-V 70. De controller stuurt de pompen van de serie Turbo-V 70 (met een proces bestaande uit tien stappen) tijdens de startfase, en controleert hierbij de spanning en de stroom in verhouding tot de door de pomp bereikte snelheid. Via hulpconnectors zijn de sturingen voor het op afstand starten en stoppen van de pomp beschikbaar, de signalen die de bedrijfstoestand van de pomp aangeven, blokkeersignalen (voor drukschakelaars, regelschakelaars van de waterstroom, enz.). De controller moet met een gelijkspanning van 24 Vdc worden gevoed.

In de volgende paragrafen is alle informatie vermeld om de veiligheid van de operator tijdens het gebruik van de apparatuur te verzekeren. Gedetailleerde informatie is te vinden in de bijlage "Technical information".

Deze handleiding hanteert de volgende symbolen:



GEVAAR!

Bij dit symbool staat tekst die de aandacht van de operator vestigt op een speciale procedure of methode die, indien niet correct uitgevoerd, ernstig lichamelijk letsel kan veroorzaken.



ATTENTIE

Bij dit symbool staat tekst met procedures die, indien niet opgevolgd, schade aan apparatuur kunnen veroorzaken.

OPMERKING

De opmerkingen bevatten belangrijke informatie die uit de tekst is gelicht.

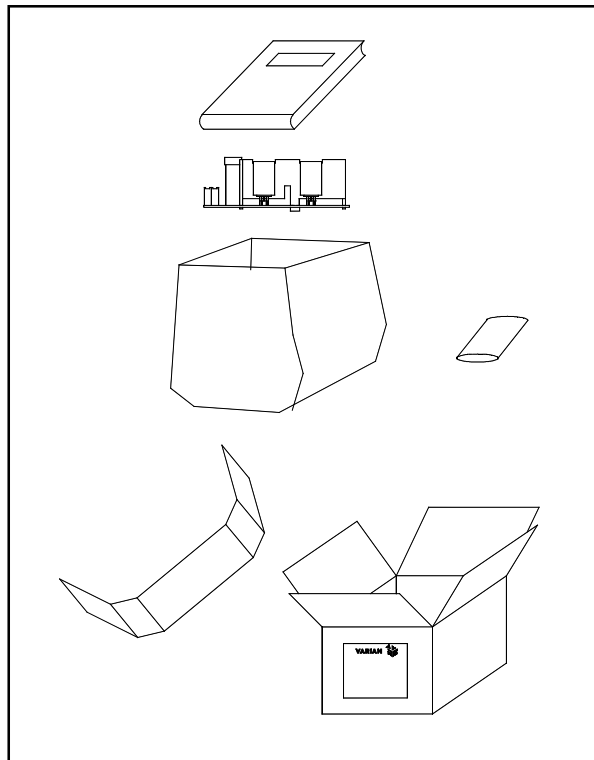
OPSLAG

Tijdens het transport en de opslag van de controllers moeten de volgende omgevingscondities aanwezig zijn:

- temperatuur: van -20 °C tot +70 °C
- relatieve vochtigheid: 0 - 95% (niet condensierend)

VOORBEREIDING VOOR INSTALLATIE

De controller wordt in een speciale beschermende verpakking geleverd; als er schade wordt geconstateerd die tijdens het transport veroorzaakt zou kunnen zijn, meteen contact opnemen met het plaatselijke verkoopkantoor.



Verpakking van de controller

Zorg er bij het uitpakken voor dat de controller niet kan vallen of stoten te verduren krijgt. Laat de verpakking niet ergens buiten achter. Het verpakkingsmateriaal is volledig recyclebaar en voldoet aan de EEG milieurechtlijn 85/399.

Alvorens de controller te installeren, moeten enkele verbindingkabels worden voorbereid, zoals bijvoorbeeld kabels voor verbinding met de voeding, kabels voor de logicaverbindingen en de kabel voor aansluiting op de pomp. Op de volgende afbeeldingen zijn de verbindingen tussen controller en tussen controller en voedingsinrichting schematisch weergegeven.

Voor meer informatie over deze verbindingen en over de kenmerken van de voedingstransformator (leverbaar als extra) wordt verwezen naar de bijlage "Technical Information".

INSTALLATIE



GEVAAR!

In de controller ontwikkelen zich hoge spanningen die ernstige schade kunnen veroorzaken. Alvorens installatie- of onderhoudswerkzaamheden uit te voeren, de controller van de voeding afkoppelen. In de controller ontwikkelen zich hoge temperaturen die zware schade kunnen veroorzaken. Bij de definitieve installatie van de controller, deze op passende wijze tegen eventueel contact beschermen.

OPMERKING

De controller die definitief in het systeem geïnstalleerd wordt moet zodanig geplaatst worden dat de koellucht vrij rondom het apparaat kan circuleren. De controller mag niet geïnstalleerd en/of gebruikt worden in ruimten die blootgesteld zijn aan de weersomstandigheden (regen, vorst, sneeuw), stof, agressieve gassen, of in ruimten met explosiegevaar of zeer hoog brandgevaar.

Tijdens de werking moeten de volgende omgevingscondities aanwezig zijn:

- temperatuur: van 0 °C tot +40 °C
- relatieve vochtigheid: 0 - 95% (niet condenserend).

GEBRUIK

In deze paragraaf worden de voornaamste bedieningswijzen uitgelegd. Voor meer informatie of procedures die aansluitingen of speciale opties betreffen wordt verwezen naar de paragraaf "USE" van de bijlage "Technical Information".

Breng, alvorens de controller in gebruik te nemen, alle elektrische en pneumatische aansluitingen tot stand en raadpleeg hiervoor de handleiding van de aan te sluiten pomp.

**GEVAAR!**

Indien de pomp op een tafel is geplaatst, controleren of deze stabiel staat om letsel aan personen en schade aan het apparaat te voorkomen. Laat de pomp nooit werken zonder dat de ingangsfens aan het systeem is gekoppeld of de afsluifflens is gesloten.

GEBRUIKSPROCEDURES***Inschakelen van de controller***

Om de controller in te schakelen, de voedingskabel in de netcontactdoos inbrengen.

Starten van de pomp

Voor het starten van de pomp moet pin 12 van connector J4 open gelaten worden, zodat de pomp start wanneer 24 Vdc spanning aan de controller wordt geleverd.

Stoppen van de pomp

Voor het stoppen van de pomp moeten de pins 12 en 15 van connector J4 kortgesloten worden.

ONDERHOUD

De controllers van de serie Turbo-V 70 zijn onderhoudsvrij. Eventuele werkzaamheden moeten door bevoegd personeel worden uitgevoerd. In geval van storing is het mogelijk om de reparatiedienst van Varian of de "Varian advanced exchange service" in te schakelen: zo krijgt men een ruilcontroller ter vervanging van de defecte controller.

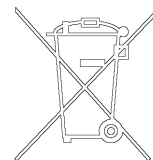
**GEVAAR!**

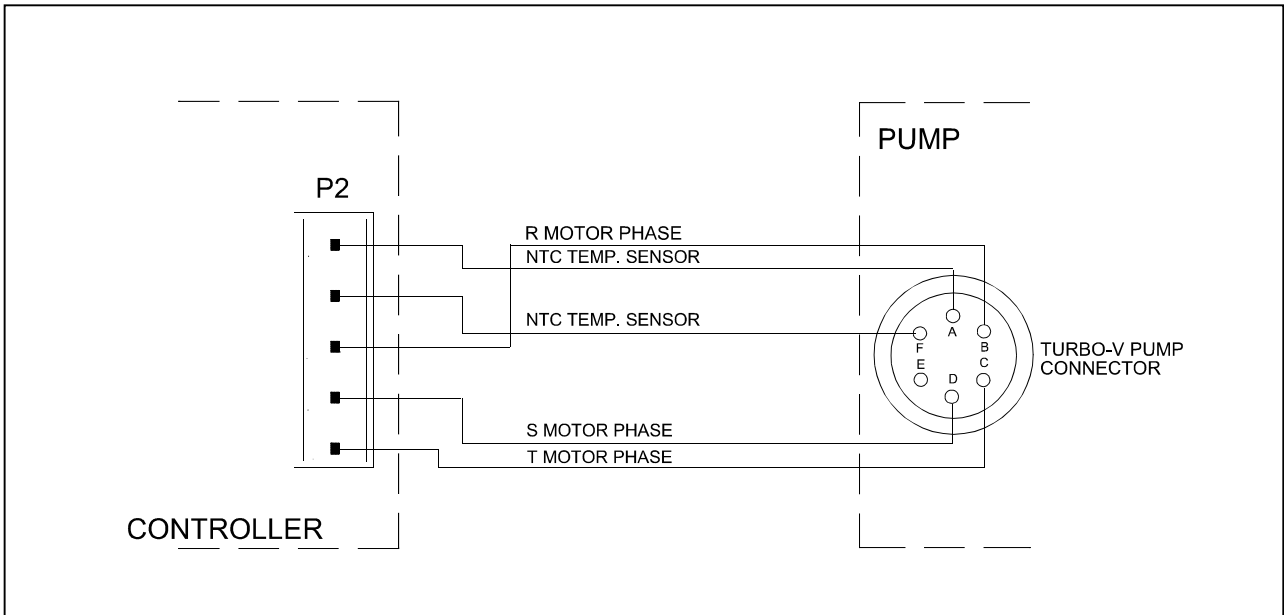
Alvorens werkzaamheden aan de controller uit te voeren, de voedingskabel afkoppelen.

Mocht de controller gesloopt worden, ga dan overeenkomstig de specifieke nationale wetgeving te werk.

AFVALVERWERKING**Betekenis van het logo "WEEE" op de etiketten.**

Het onderstaande symbool wordt aangebracht in overeenstemming met de EG-richtlijn "WEEE". Dit symbool (**alleen geldig voor de landen van de Europese Gemeenschap**) geeft aan dat het product waarop het is aangebracht, NIET mag worden afgevoerd samen met normaal huisvuil of industrieel afval, maar gescheiden moet worden ingezameld. De eindgebruiker wordt dus verzocht contact op te nemen met de leverancier van het apparaat, zij het de fabrikant of een wederverkoper, om het proces van gescheiden inzameling en verwerking in gang te zetten, na de van toepassing zijnde termen en voorwaarden van het verkoopcontract te hebben gecontroleerd.





Verbindingskabel tussen controller en pomp

GENEREL INFORMATION

Dette materiel er beregnet til professionel anvendelse. Brugeren bør læse denne brugsanvisning og anden yderligere information fra Varian, før udstyret anvendes. Varian tager ikke ansvar for skader helt eller delvis som følge af tilsidesættelse af disse instruktioner, fejlagtig brug af personer uden tilstrækkelig kendskab, ukorrekt anvendelse af udstyret eller håndtering, der strider imod gældende lokale regler. Styreenheden i Turbo-V 70 PCB-serien er en mikroprocessorstyret frekvens-omformer, der består af komponenter med fast tilstand. Styreenheden er udstyret med selvdiagnose og selvbeskyttelsesfunktioner. Styreenheden omfatter alle midler, der kræves for automatisk drift af pumperne i Turbo-V 70 serien. Styreenheden kontrollerer pumperne i Turbo-V 70 serien (med en ti-trins-proces) i forbindelse med start. Spænding og strøm reguleres i forhold til pumpens opnåede hastighed. Hjælpekontakter forsyner kontrol til fjernstart og -stop af pumpen, signaler om pumpens tilstand, blokerings signaler (til tryk- og vandføringsafbrydere, osv.). Styreenheden skal forsynes med jævnspænding på 24 V dc.

De følgende afsnit indeholder al information der behøves, for at garantere operatørens sikkerhed under anvendelsen. Detaljeret information findes i bilaget "Technical Information".

I brugsanvisningen anvendes følgende standard-rubrikker:



ADVARSEL!

Advarselsmeddelelserne informerer operatøren om, at en speciel procedure eller en vis type arbejde skal udføres præcist efter anvisningerne. I modsat fald er der risiko for svære personskader.



VIGTIGT!

Denne advarselsmeddelelse vises før procedurer, der skal følges nøje for ikke at risikere maskinskader.

BEMÆRK

Dette gør opmærksom på vigtig information i teksten.

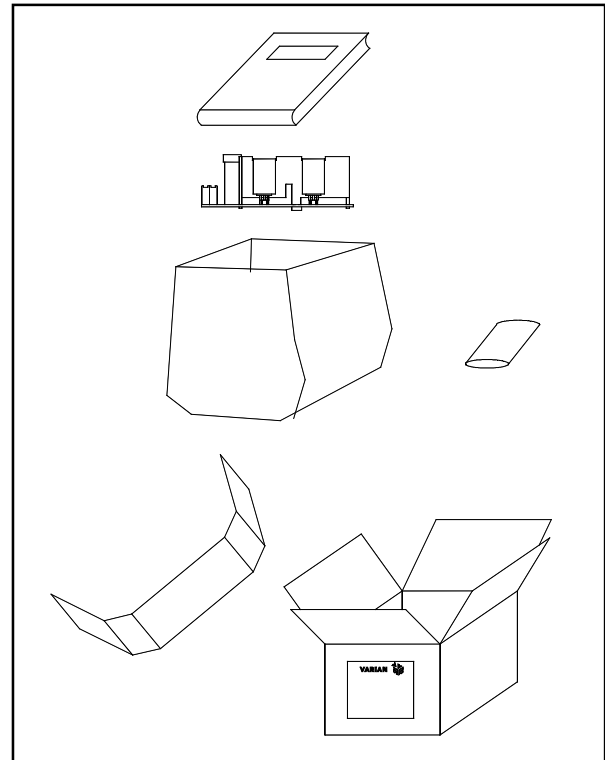
OPBEVARING

Følgende krav til omgivelserforholdene gælder ved transport og opbevaring af styreenheden:

- temperatur: fra -20 °C til +70 °C
- relativ luftfugtighed: 0 - 95% (ikke kondenserende)

FORBEREDELSE FØR INSTALLATION

Styreenheden leveres i en speciel beskyttende emballage. Kontakt den lokale forhandler, hvis emballagen viser tegn på skader, der kan være opstået under transporten.



Styreenhedens emballage

Sørg for at styreenheden ikke tabes eller udsættes for stød ved udpakningen.

Smid ikke emballagen ud. Materialet kan genbruges 100% og opfylder EU-direktiv 85/399 om miljøbeskyttelse.

Inden styreenheden installeres, skal man klargøre de nødvendige forbindelseskabler, d v s forbindelseskabler til strømforsyning og pumpe samt kabler til logiske signaler. Følgende billeder viser de nødvendige forbindelser mellem styreenhed og pumpe samt mellem styreenhed og strømkilde.

For yderligere information om forbindelser og strømkilde (ekstra tilbehør) henvises til bilag "Technical Information".

INSTALLATION



ADVARSEL!

Spændinger frembragt i styreenheden kan nå høje værdier og forårsage stor skade. Frakobl altid strømkablet, inden der udføres installations- eller vedligeholdelsesarbejde på styreenheden. Temperaturen frembragt i styreenheden kan nå høje værdier og forårsage stor skade. I forbindelse med permanent installation skal styreenheden og transformatoren på egnet måde beskyttes mod utilsigtet tilslutning.

BEMÆRK

Styreenheden skal anbringes på en sådan måde, at luft kan cirkulere frit omkring apparatet. Installér og anvend ikke styreenheden i miljøer, der udsættes for påvirkninger fra atmosfæren (regn, sne, is), damp, aggressive gasser, og ligeledes ikke i eksplosivt eller brandfarligt miljø.

Følgende krav til omgivelserforholdene gælder ved drift:

- temperatur: fra 0 °C til +40 °C
- relativ luftfugtighed: 0 - 95% (ikke kondenserende)

ANVENDELSE

Dette afsnit beskriver de vigtigste driftsprocedurer. For en detaljeret beskrivelse samt procedurer, der involverer tilslutninger eller tilbehør, henvises til afsnittet "USE" i bilag "Technical Information".

Inden styreenheden anvendes, bør samtlige elektriske og pneumatiske tilslutninger udføres. Læs brugsanvisningen før pumpen tilsluttes.

**ADVARSEL!**

Sørg for, at pumpen står fast, hvis den er installeret på et bord. Dette er for at forebygge skader på apparatet og personer. Start aldrig pumpen, hvis pumpetiløbet ikke er tilsluttet systemet eller er blokeret.

INSTRUKTION**Start af styreenheden**

Styreenheden startes ved at sætte strømkablet i vægudtaget.

Start af pumpen

Pumpen startes ved at lade stiften 12 på konnektoren J4 være åben, således at pumpen startes, når kontrolenheden forsynes med spænding på 24 V dc.

Stop af pumpen

Pumpen stopper ved at kortslutte stift 12 og stift 15 på konnektoren J4.

VEDLIGEHOLDELSE

Styreenhederne i Turbo-V 70-serien behøver ikke nogen vedligeholdelse. Ethvert indgreb på pumpen skal foretages af autoriseret personale. Hvis pumpen går i stykker, kan man benytte sig af Varians reparations-service eller Varian udvekslingsservice, hvor man kan få en repareret pumpe i bytte for den, der er gået i stykker.

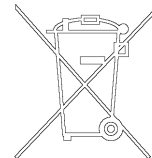
**ADVARSEL!**

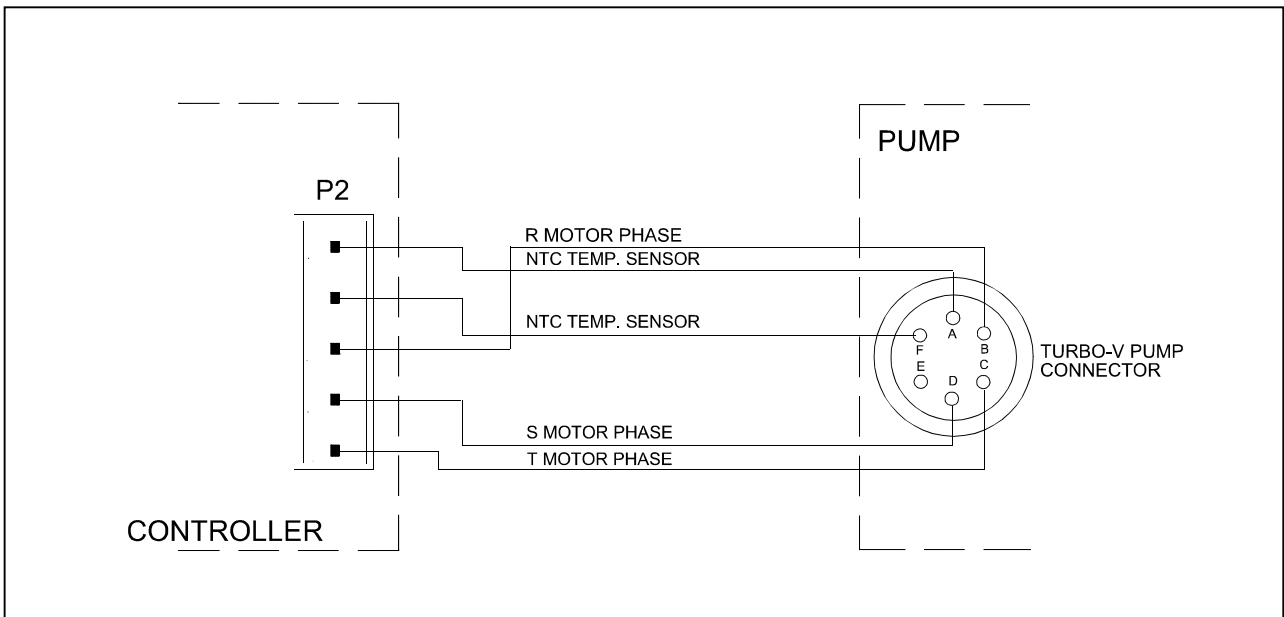
Inden der foretages noget som helst indgreb på styreenheden, skal strømmen først afbrydes.

Skrotning af pumpen skal foregå i overensstemmelse med det pågældende lands særlige love.

BORTSKAFFELSE**Betydningen af "WEEE" logoet på mærkaterne.**

Nedenstående symbol anvendes i overensstemmelse med det såkaldte EU-direktiv "WEEE". Symbolet (**kun gældende for EU-landene**) viser, at produktet, som det sidder på IKKE må bortskaffes sammen med affald fra private husholdninger eller industriel affald men skal indleveres på en godkendt affaldsstation. Vi opfordrer derfor slutbrugeren til at kontakte leverandøren af anordningen, enten fabrikken eller en forhandler, for igangsættelse af afhentnings- og bortskaffelsesprocessen efter nøje at have kontrolleret betingelserne i salgskontrakten.





Forbindelseskabel mellem styreenheden og pumpen

ALLMÄN INFORMATION

Utrustningen är avsedd för yrkesmässig användning. Användaren bör läsa denna bruksanvisning, samt övrig dokumentation från Varian före användning av utrustningen. Varian tar inget ansvar för skador som helt eller delvis orsakats av åsidosättande av instruktionerna, olämplig användning av person utan tillräcklig kunskap, obehörigt bruk av utrustningen eller hantering som strider mot gällande lokala föreskrifter. Styrenheten i Turbo-V 70 PCB-serien är en mikroprocessorstyrd frekvensomvandlare som består av komponenter med fast tillstånd. Styrenheten är försedd med självdiagnos- och självskyddsfunktion. Styrenheten omfattar alla kretsar som behövs för automatisk drift av pumparna i Turbo-V 70 serien. Styrenheten kontrollerar pumparna i Turbo-V 70-serien (med en tiostegs-process) i samband med start. Spänning och ström regleras i förhållande till pumpens uppnådda hastighet. Hjälpkontakter erbjuder kontroll för fjärrstart och fjärrstopp av pumpen, signaler för pumpens tillstånd, blockerings signaler (för tryckvakter, kontrollbrytare för vattenflöde osv). Styrenheten ska förses med likspänning på 24 Vdc.

De följande avsnitten innehåller all information som behövs för att garantera operatörens säkerhet under driften. Detaljerade uppgifter finns i bilagan "Technical information".

I bruksanvisningen används följande standard-rubriker:



VARNING!

Varningsmeddelandena informerar operatören om att en speciell procedur eller en viss typ av arbete måste utföras exakt enligt anvisningarna. I annat fall finns risk för svåra personskador.



VIKTIGT

Detta varningsmeddelande visas framför procedurer som måste följas exakt för att undvika skador på maskinen.

OBSERVERA

Detta visar på viktig information i texten.

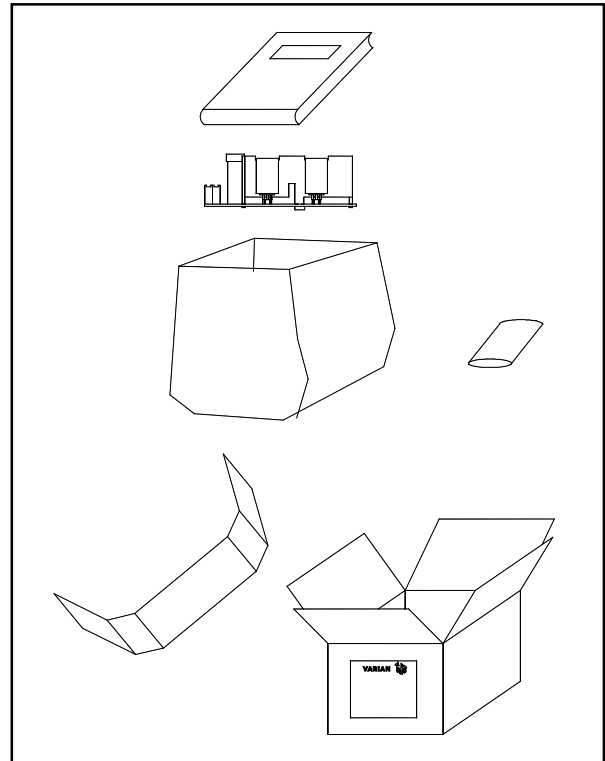
FÖRVARING

Följande krav på omgivningsförhållanden gäller vid transport och förvaring av styrenheten:

- temperatur: från -20 °C till +70 °C
- relativ luftfuktighet: 0 - 95% (utan kondens)

FÖRBEREDELSE FÖR INSTALLATION

Styrenheten levereras i ett särskilt skyddande emballage. Kontakta det lokala försäljningskontoret om emballaget visar tecken på skador som kan ha uppstått under transporten. Se till att styrenheten inte tappas eller utsätts för stötar vid uppackningen.



Styrenhetens förpackning

Kasta inte packmaterialet i soporna. Materialet är återvinningsbart till 100% och uppfyller EU-direktiv 85/399 om miljöskydd. Innan styrenheten installeras ska du förbereda de nödvändiga anslutningskablarna, det vill säga anslutningskablar till matarspänning och pump samt kablar för logiska signaler. Följande bilder visar de nödvändiga anslutningarna mellan styrenhet och pump samt mellan styrenhet och strömkälla. För ytterligare information om anslutningar och strömkälla (tillval) hänvisas till bilaga "Technical Information".

INSTALLATION



VARNING!

Spänningen inuti styrenheten kan nå höga värden och förorsaka allvarliga skador. Frånkoppla alltid strömkabeln innan något installations- eller underhålls-moment utförs på styrenheten.

Temperaturen inuti styrenheten kan nå höga värden och förorsaka allvarliga skador. I samband med permanent installation ska styrenhet och transformator lämpligen skyddas mot oavsiktlig kontakt.

OBSERVERA

Styrenheten ska installeras permanent på ett sådant ställe, att kylluften kan cirkulera fritt kring apparaten. Installera och använd inte styrenheten i miljöer som utsätts för påverkan från atmosfären (regn, snö, is), damm, aggressiva gaser, och inte heller i explosiv eller brandfarlig miljö.

Följande krav på omgivningsförhållanden gäller vid drift:

- temperatur: från 0 °C till +40 °C
- relativ luftfuktighet: 0 - 95% (utan kondens)

ANVÄNDNING

Detta avsnitt beskriver de viktigaste driftmomenten. För en detaljerad beskrivning samt beträffande moment som involverar anslutningar eller tillbehör hänvisas till avsnittet "USE" i bilaga "Technical Information".

Innan styrenheten används bör samtliga elektriska och pneumatiska anslutningar utföras. Läs bruksanvisningen för den anslutna pumpen.

**VARNING!**

Försäkra dig att pumpen står stadigt, om den är installerad på ett bord, detta för att förebygga skador på apparaten och personer. Sätt aldrig igång pumpen, om intagsflänsen varken är kopplad till systemet eller är blockerad på plats med låsflänsen.

INSTRUKTIONER FÖR BRUK**Start av styrenheten**

Styrenheten startas enkelt genom att strömkabeln sätts i vägguttaget.

Start av pumpen

Pumpen startas genom att stift 12 öppnas på kontakt J4 så att pumpen startar när spänningen 24 Vdc når styrenheten.

Stopp av pumpen

Pumpen stoppas genom att stift 12 och 15 kortsluts på kontakt J4.

UNDERHÅLL

Styrenheterna i Turbo-V 70-serien är underhållsfria. Allt servicearbete måste utföras av auktoriserad personal. Om styrenheten havererar, kontakta Varian reparationsverkstad eller Varian utbytesservice, som kan ersätta styrenheten med en renoverad styrenhet.

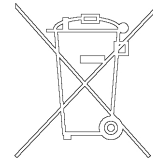
**VARNING!**

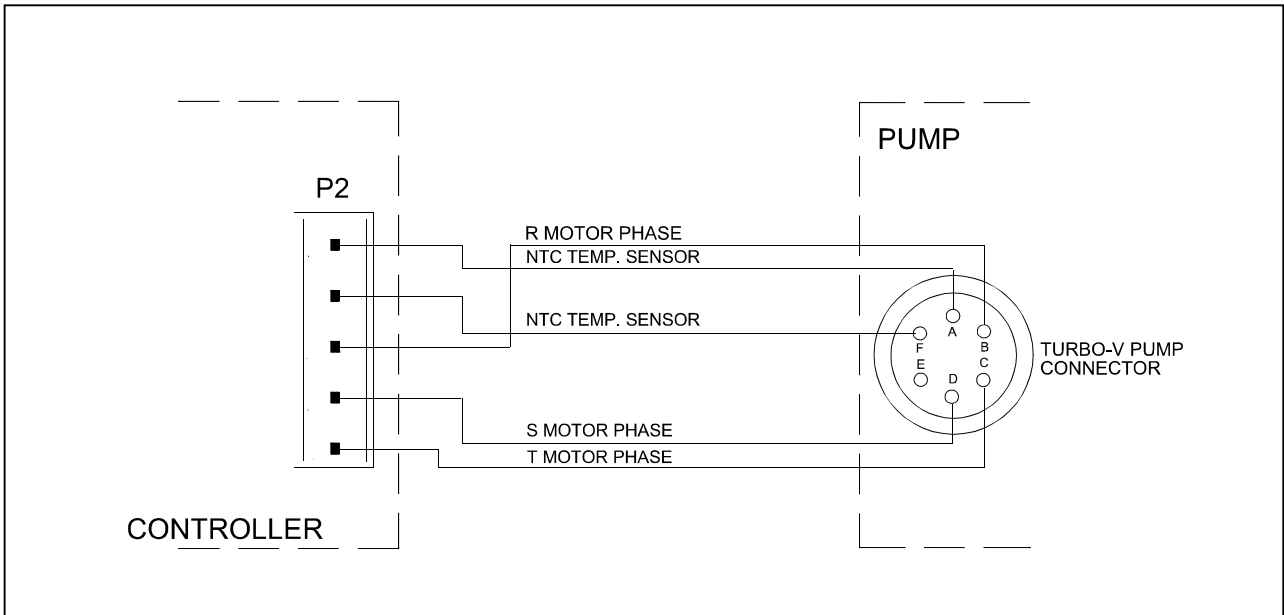
Innan något arbete utförs på styrenheten måste dess strömförsörjning brytas.

Skrotning av pumpen skall ske enligt gällande lagstiftning.

BORTSKAFFNING

Betydelse av logotypen "WEEE" på etiketterna. Symbolen som visas nedan har tillämpats i enlighet med CD-direktivet som har betecknats som "WEEE". Den här symbolen (**gäller endast i de länder som tillhör den Europeiska Unionen**) indikerar att produkten på vilken symbolen har applicerats INTE får skaffas bort tillsammans med vanliga hushålls- eller industriavfall, men att däremot ett differentierat uppsamlingssystem måste upprättas. Vi rekommenderar därför att slutanvändaren tar kontakt med leverantören av anordningen, oberoende om det handlar om moderföretaget eller återförsäljaren, för att kunna starta uppsamlings- och bortskaffningsprocessen, detta efter lämplig kontroll av kontraktsevenliga tidsgränser och försäljningsvillkor.





Anslutningskabel mellan styrenhet och pump

GENERELL INFORMASJON

Dette utstyret er beregnet til bruk av profesjonelle brukere. Brukeren bør lese denne brukerveiledningen og all annen informasjon fra Varian før utstyret tas i bruk.

Varian kan ikke holdes ansvarlig for hendelser som skjer på grunn av manglende oppfølging, selv delvis, av disse instruksjonene, feilaktig bruk av utrenet personell, ikke godkjente endringer av utstyret eller handlinger som på noen måte er i strid med nasjonale bestemmelser.

Styreenheten i Turbo-V 70 PCB serien er en mikroprosessorstyrt frekvensomvender, som består av komponenter med fast tilstand. Styreenheten har funksjoner for selvdiagnose og selvbeskyttelse.

Styreenheten omfatter alle kretser som er nødvendige for automatisk drift av pumpene i Turbo-V 70 serien.

Styreenheten kontrollerer pumpene i Turbo-V 70 serien (med en titringsprosess) ved oppstart. Spenning og strømstyrke justeres i forhold til pumpens oppnådde hastighet. Hjelpetakter gir muligheter for fjernstyrt start og stopp av pumpen, signaler for pumpens tilstand, blokkeringssignaler (for trykksensorer, kontrollbrytere for vannstrøm osv). Styreenheten skal forsynes med jevnspenning på 24 VDC.

De følgende avsnittene inneholder all informasjon som er nødvendig for å sikre brukeren når utstyret er i bruk. For mer detaljert bruk vises det til tillegget "Technical Information".

Denne veiledningen bruker følgende standard-protokoll:



ADVARSEL

Disse meldingene skal tiltrekke seg brukerens oppmerksomhet til en spesiell fremgangsmåte eller praksis som, hvis den ikke følges, kan medføre alvorlige skader.



FORSIKTIG

Denne advarselen vises foran fremgangsmåter som, dersom de ikke følges, kan føre til at utstyret skades.

MERK

Merknadene inneholder viktig informasjon som er hentet fra teksten.

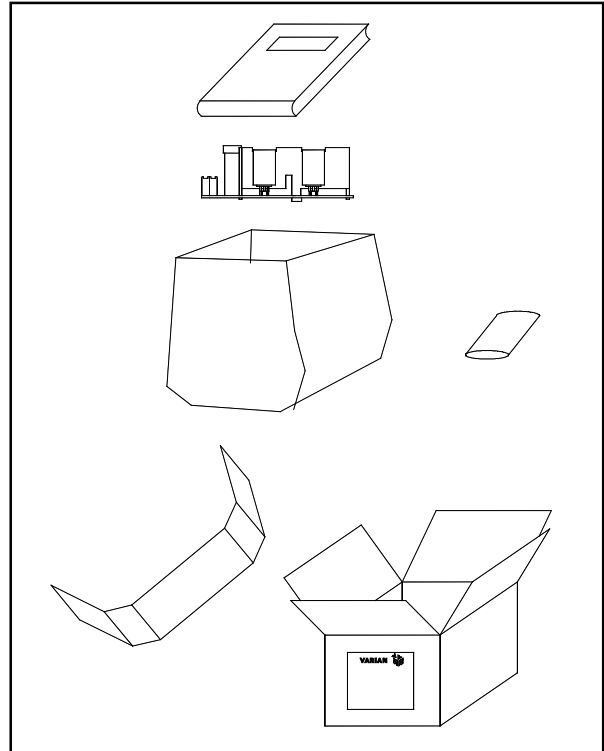
LAGRING

Når styreenhetene transporteres eller lagres, må følgende forhold være oppfylt:

- temperatur: fra 20 °C til +70 °C
- relativ fuktighet: 0 - 95% (uten kondens)

FORBEREDE INSTALLASJONEN

Styreenheten leveres i en spesiell beskyttelsesemballasje. Viser denne tegn på skader som kan ha oppstått under transporten, må du ta kontakt med det lokale salgskontoret.



Styreenhetens emballasje

Når styreenheten pakkes ut, må du passe på at den ikke slippes ned eller utsettes for noen form for støt. Emballasjen må ikke kastes på en ulovlig måte. Alle materialer er 100% resirkulerbare og er i samsvar med EU-direktiv 85/399 om miljøbeskyttelse.

Før styreenheten installeres skal du klargjøre de nødvendige forbindelseskablene, det vil si forbindelseskabler til matespenning og pumpe samt kabler for logiske signaler. Følgende bilder viser de nødvendige forbindelsene mellom styreenhet og pumpe samt mellom styreenhet og strømkilde. For ytterligere informasjon om forbindelser og strømkilde (ekstrautstyr) vises det til vedlegget "Technical Information".

INSTALLASJON



ADVARSEL

Spenningen inne i styreenheten kan nå høye verdier og kan føre til alvorlige skader. Kople alltid strømkabelen fra strømmettet før alle installasjons- eller vedlikeholdsarbeider som utføres på styreenheten.

Temperaturen inne i styreenheten kan nå høye verdier og kan føre til alvorlige skader. I forbindelse med permanent installasjon skal styreenhet og transformator beskyttes mot utilsiktet kontakt på en passende måte.

MERK

Styreenheten skal installeres på slik måte, at kjøleluften kan sirkulere fritt rundt apparatet. Ikke installer eller bruk styreenheten i miljøer som utsettes for regn, snø eller is, støv, aggressive gasser, eksplosjonsfarlige miljøer eller i miljøer med stor brannfare.

Under bruk må følgende forhold respekteres:

- temperatur: fra 0 °C til + 40 °C
- relativ fuktighet: 0 - 95% (uten kondens)

BRUK

Dette avsnittet beskriver de viktigste driftsmomentene. For en detaljert beskrivelse samt moment som omfatter tilkoblinger eller ekstrautstyr vises det til avsnittet "Use" i vedlegget "Technical Information".

Før styreenheten tas i bruk bør samtlige elektriske og pneumatiske tilkoblinger gjøres.

Les brukerveiledningen for pumpen som er tilkopleet.

**ADVARSEL**

Dersom pumpen er installert på et bord må du kontrollere at pumpen står støtt. Dette er viktig for å forhindre skader på apparatet og på personer. Dersom inngangslenssen hverken er tilkopleet systemet eller dersom den er blokkert av låseflensen må pumpen aldri startes opp.

INSTRUKSJONER FOR BRUK**Starte styreenheten**

Styreenheten startes ved å sette strømkabelen i veggkontakten.

Starte pumpen

Pumpen startes ved å la stift 12 på konnektoren J4 være åpen, slik at pumpen starter når styreenheten får spenningen på 24 VDC.

Stoppe pumpen

Pumpen stopper når stiftene 12 og 14 på konnektoren J4 kortsluttes.

VEDLIKEHOLD

Turbo-V 70 seriens styreenheter er vedlikeholdsfrie. Alt arbeid på styreenheten må kun utføres av autorisert personell. Dersom styreenheten stanser, må du ta kontakt med Varians reparasjonsservice eller med Varians avanserte bytteservice, som kan tilby overholte styreenheter til erstatning for den ødelagte styreenheten.

**ADVARSEL**

Før noe arbeid utføres på styreenheten, må den frakoples strømmettet.

Dersom en styreenhet skal kasseres, må dette skje i henhold til nasjonale bestemmelser.

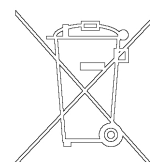
ELIMINERING

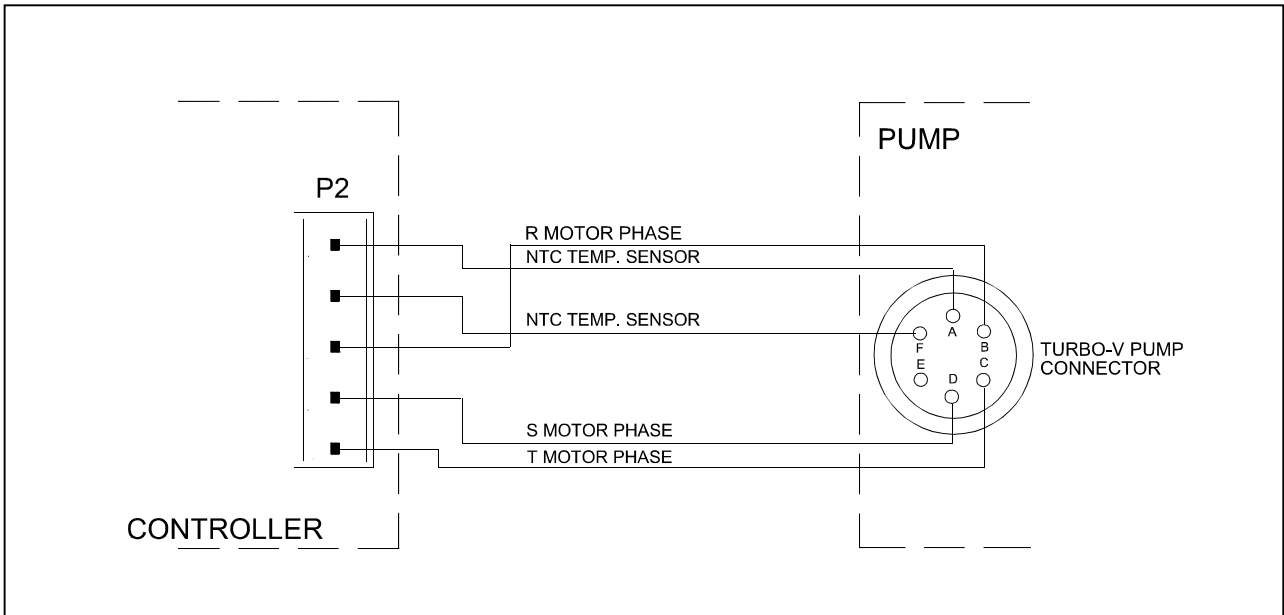
Betydelsen av symbolet på logo "WEEE" på etikettene.

Symbolet nedenunder som finnes, er anvendt i henhold til EC-direktiv kalt "WEEE".

Dette symbolet (**som bare gjelder for land i Det europeiske fellesskap**), viser at produktet som det sitter på, IKKE må behandles som vanlig husindustriavfall, men må legges i kildesortering.

Derfor oppfordrer man den sluttelige brukeren av anordningen å henvende seg til leverandøren av anordningen, som kan være et firma eller en forhandler, som sørger for oppsamling og eliminering etter å ha kontrollert avtal og betingelser i kjøpekontrakten.





Forbindelseskabel mellom styreenheten og pumpen

YLEISIÄ TIETOJA

Tämä laite on tarkoitettu ammattimaiseen käyttöön. Ennen laitteen käyttöönottoa käyttäjän tulee lukea huolellisesti mukana seuraava käyttöohje sekä kaikki muut Varianin toimittamat lisätiedot. Varian ei vastaa seurauksista, jotka johtuvat laitteen käyttöohjeiden täydellisestä tai osittaisesta laiminlyömisestä, ammattitaidottomien henkilöiden suorittamasta laitteen virheellisestä käytöstä, valtuuttamattomista toimenpiteistä tai maakohtaisten säädösten ja normien vastaisesta käytöstä. Sarjan Turbo-V 70 PCB valvoja on mikroprosessorin valvoma kiinteistä materiaaleista tehtyjä taajuudenmuuntimia, jotka kykenevät itsemäärätelyyn ja itsesuojaukseen. Ne yhdistävät kaikki sähköpiirit, jotka ovat välttämättömiä Turbo-V 70-sarjan pumpun automaattiselle toiminnalle. Valvoja ajaa Turbo-V 70-sarjan pumppuja (kymmenportaisessa järjestelmässä) käynnistysvaiheessa valvoen jännitettä ja sähkövirtaa suhteessa pumpun saavuttamaan nopeuteen.

Apuliittimiä käyttäen on mahdollista käyttää kauko-ohjattua pumpun käynnistystä ja pysähdystä, signaaleja, jotka ilmaisevat pumpun toimintatilan, pysäytyssignaaleja (painokatkaisimille, veden virtauksen säätelykatkaisijalle jne.). Valvojan syöttöjännitteen tulee olla 24 Vdc.

Seuraavilla sivuilla on luettavissa tarpeelliset tiedot laitteen käyttäjän turvallisuuden takaamiseksi laitteen käytön aikana. Yksityiskohtaiset tiedot löytyvät liitteestä "Technical Information".

Tämä käsikirja käyttää seuraavia merkintöjä:



VAARA!

Vaara-merkinnät saavat käyttäjän huomion kiinnittymään erityisiin toimintotapoihin, joiden seuraamatta jättäminen voi aiheuttaa vakavia henkilövaurioita.



HUOMIO!

Huomio-merkinnät varoittavat toiminnoista, joiden laiminlyönti voi johtaa laitteen vaurioitumiseen.

HUOM

Huomiot sisältävät tärkeätä tekstistä otettua tietoa.

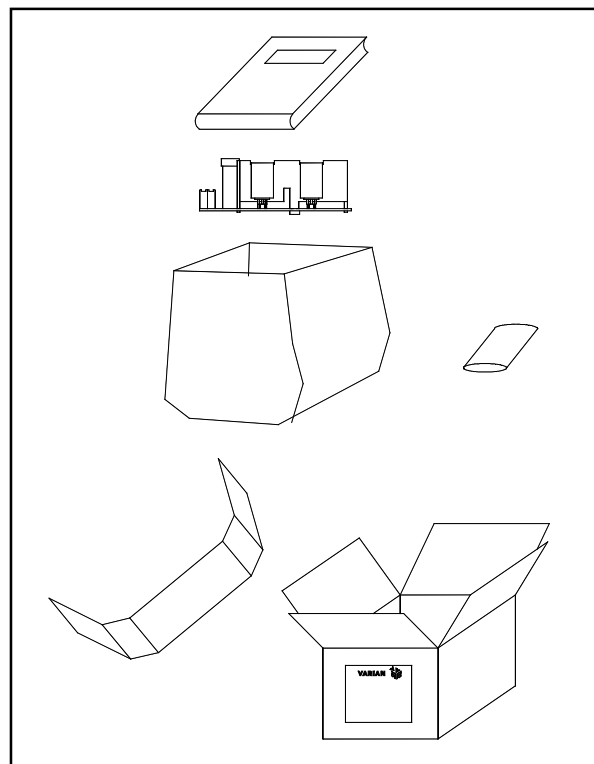
VARASTOINTI

Valvojan kuljetuksen ja varastoinnin aikana tulevat seuraavat ympäristövaatimukset olla täytettyinä:

- lämpötila: -20 °C ja +70 °C asteen välillä
- suhteellinen kosteus: 0 - 95% (ilman lauhdetta)

VALMISTELUT ASENNUSTA VARTEN

Valvoja toimitetaan erityisessä suojaavassa pakkauksessa. Mikäli havaitsette mahdollisesti kuljetuksen aikana sattuneita vaurioita, ottakaa yhteys paikalliseen myyntitoimistoon.



Valvojan pakkaus

Pakkauksen purkamisen yhteydessä huolehtikaa, että valvoja ei pääse putoamaan ja välttää sen joutumista iskujen kohteeksi. Älkää jättäkö pakkausta ympäristöön. Materiaali voidaan kokonaisuudessaan kierrättää ja se vastaa EY:n 85/399 direktiivii ympäristön suojelusta.

Ennen kuin asennatte valvojan, pitää valmistaa liitoskaapeleita, esimerkiksi sähkövirtakaapeleita, loogisten signaleiden kaapeleita ja pumpun liitoskaapeli. Seuraavissa piirroksissa näkyvät valvojan ja pumpun välillä ja valvojan ja sähkön syötön välillä suoritettavat liitännät. Liitännän ja (lisä-) muuntajan lähimmät tiedot löytyvät liitteestä "Technical Information".

ASENNUS



VAARA!

Valvojan sisällä syntyy korkeajännitettä, joka voi aiheuttaa vakavia vammoja. Ennen minkätahansa valvojan huolto- tai asennustoimenpiteen suorittamista, irroittakaa valvoja sähköverkosta. Valvojan sisällä syntyy ylikuumentumista, joka voi aiheuttaa vakavia vammoja. Suojatkaa valvoja ja muuntaja tahattomalta kosketukselta, kun ne ovat jo asennetut.

HUOM

Lopulliseen järjestelmään asennettu valvoja on asetettava siten, että jäähdytysilma pystyy kiertämään vapaasti laitteen sisällä. Älä asenna ja/tai käytä valvojaa ilmaston tekijöille (sade, jää, lumi), pölylle, syövyttävälle kaasulle, räjähdyksille tai tulelle alttiissa paikoissa.

Toiminnan aikana tulee noudattaa seuraavia ympäristönoloja koskevia sääntöjä:

- lämpötila: 0 °C ja +40 °C välillä
- suhteellinen kosteus: 0 - 95% välillä (ilman lauhdetta)

KÄYTTÖ

Tähän kappaleeseen on kirjattu tärkeimmät käyttötoimenpiteet. Tarkempia lisätietoja sekä kytkentöjä, että valinnaisia lisälaitteita koskevien toimenpiteiden suorittamista käsittäviä tietoja löydätte kappaleesta "Käyttö", joka on "Technical Information" -kappaleen liitteenä.

Ennen valvojan käyttöä suorittaakaa kaikki sähkökytkennät seuraten kytkettävän pumpun käyttöohjeita.

**VAARA!**

Mikäli pumppu on asetettu pöydälle, varmistakaa että se on vakaassa asennossa. Näin vältetään vammoilta ihmisille sekä itse koneelle. Älkää myöskään käytäkö pumppua, mikäli sisääntulon laippaa ei ole kytketty järjestelmään tai mikäli sitä ei ole suljettu laippasulkijalla.

KÄYTTÖTOIMENPITEET**Valvojan päälle pano**

Valvoja käynnistyy asettamalla virtakaapeli pistorasiaan.

Pumpun käynnistys

Jättäkää pumpun käynnistämiseksi liittimen J4 pistike 12 auki siten, että pumppu käynnistyy valvojan 24 Vdc jännitteen päälle panon yhteydessä.

Pumpun pysäyttäminen

Pumppu pysähtyy, kun liittimen J4 pistikkeet 12 ja 15 asetetaan oikosulkuun.

HUOLTO

Turbo-V 70 sarjan valvojat eivät kaipaakaan minkäänlaista huoltoa. Mahdolliset valvojaan tehtävät toimenpiteet tulee jättää aina valtuutetun henkilön tehtäviksi. Toimintahäiriön sattuessa on mahdollista käyttää Varianin korjauspalvelua tai "Varian advance exchange service" -palvelua, jolloin on mahdollista vaihtaa rikkoontunut valvoja ladattuun valvojaan.

**VAARA!**

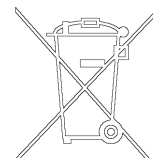
Ennen minkätähansa valvojaan tehtävän toimenpiteen suorittamista irroittakaa sähkökaapeli pistorasiasta.

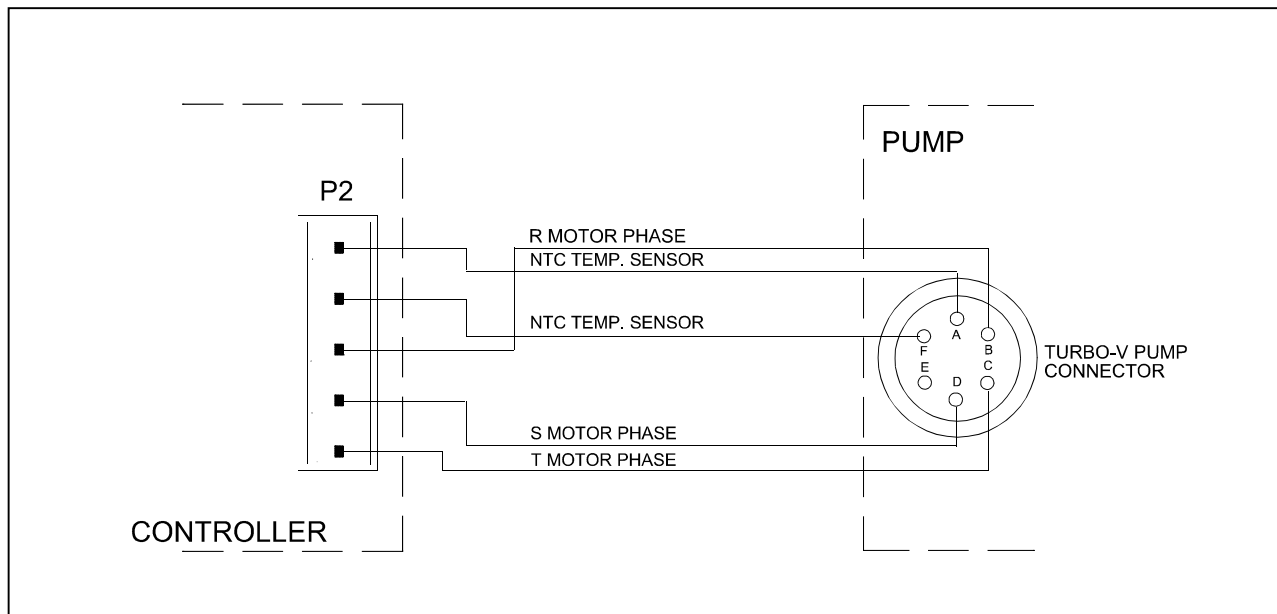
Mikäli valvoja täytyy romuttaa, toimikaa sen hävittämisessä kansallisten säädösten ja normien määräävällä tavalla.

HÄVITTÄMINEN

Pakkausmerkinnöissä olevan WEEE-logon merkitys
Alla näkyvä merkki on lisätty pakkaukseen EY:n ns. WEEE-direktiivin mukaisesti.

Merkki (**koskee ainoastaan Euroopan Unionin jäsenmaita**) tarkoittaa, että tuotetta EI saa hävittää tavallisen kotitalous- tai teollisuusjätteen mukana, vaan se on toimitettava erilliseen keräyspisteeseen. Loppukäyttäjää kehoitetaan sen vuoksi ottamaan keräys- ja hävittämisprosessia varten yhteyttä laitteen toimittajaan, olipa se sitten laitteen valmistaja tai jälleenmyyjä, tarkastettuaan ensin kaupan sopimusehdot.





Valvojan ja pumpun välinen liitoskaapeli

ΓΕΝΙΚΕΣ ΠΛΗΡΟΦΟΡΙΕΣ

Αυτή η συσκευή προορίζεται για επαγγελματική χρήση. Ο χρήστης θα πρέπει να διαβάσει προσεκτικά τις οδηγίες του παρόντος εγχειριδίου και οποιαδήποτε άλλη πρόσθετη πληροφορία που παρέχεται από τη ηφφια, πριν από τη χρησιμοποίηση της συσκευής. Η ηφφια δεν φέρει καμία ευθύνη όσον αφορά την ολική ή μερική αθέτηση των οδηγιών, την ακατάλληλη χρήση εκ μέρους ανεκπαίδευτου προσωπικού, αυθαίρετες επεμβάσεις ή χρήση που δεν συμφωνεί με τις ειδικές εθνικές διατάξεις.

Ο ρυθμιστήρα Turbo-V 70 PCB είναι ένας μετατροπέας σύννόητας, ελεγχόμενος από έναν μικροεπεξεργαστή. Είναι κατασκευασμένο με ελαφτήματα σε στερεά κατάσταση και έχουν ανατοδιαγνωστική και αυτοπροστατευτική ικανότητα.

Ο controller ενσωματώνει όλα τα αναγκαία κυκλώματα για την αυτοματη λειτουργία των αντλιών της σειράς Turbo-V 70.

Ο ρυθμιστής οδηγεί τις αντλίες της σειράς Turbo-V 70 με μια διαδικασία που διαιρείται σε δεκά στάδια κατά τη διάρκεια εκκίνησης ελεγχοντας την τάση και το ηλεκτρικό ρεύμα σε σχέση με την ταχύτητα στην οποία θα φτάσει η αντλία.

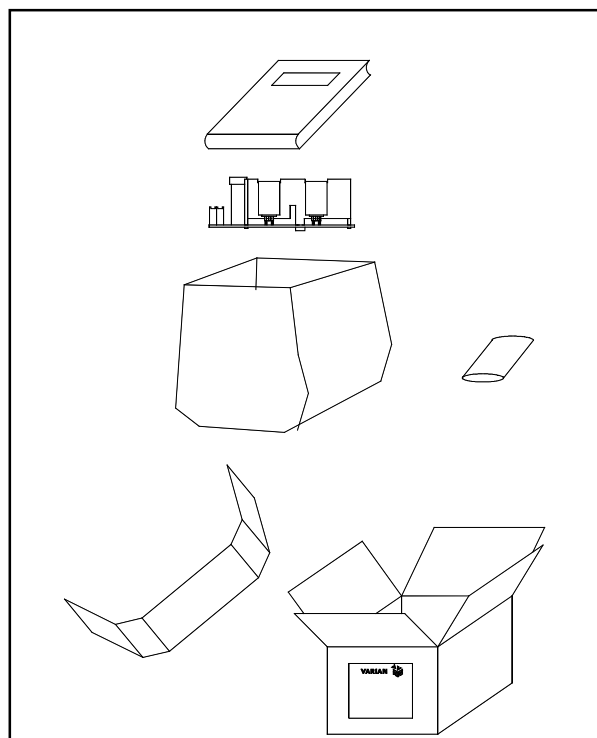
Με τη βοήθεια βοηθητικών συνδετήρων είναι διαθέσιμοι όλοι οι χειρισμοί για την εκκίνηση και το σταμάτημα της αντλίας εκ απόστασας, τα σηματα που υποδεικνυουν την κατάσταση λειτουργιαή τηή αντλιααή, σηματα ασφαλιστή (για διακοαπητή πιαεσηή, διακοαπητή ελεαγγου τηή ροαή του νερουα, κλπ.). Ο ρυθμιστήρα πρεαπει να τροφοδοτειαται με μια συνεχη τααση 24 Vdc.

Για να ελεγχθούν οι λειτουργίες και να παρουσιαστεί στην οθόνη η κατάσταση λειτουργίας του ρυθμιστή διατίθεται μία ειδική συσκευή (Hand Held Terminal) η οποία αποτελείται από ένα πληκτρολόγιο διοίκησης και μία οθόνη. Στις επόμενες παραγράφους αναφέρονται όλες οι απαραίτητες πληροφορίες που εγγυούνται την ασφαλεία του χειριστή κατά τη διάρκεια της χρησιμοποίησης της συσκευής. Λεπτομερείς πληροφορίες παρέχονται στο παράρτημα "Technical Information".

Αυτοα τοα εαχειριαδιο χρησιμοπιαια τηή ακοαλουθηή συμβοασειήή

ΠΡΟΕΤΟΙΜΑΣΙΑ ΓΙΑ ΤΗΝ ΕΓΚΑΤΑΣΤΑΣΗ

Ο ρυθμιστής είναι εαοηλισμένος με μία ευρυζωρη προστατευτική συσκευασία. Αν υπάρουν ενδείξεις βλαβής που θα μπορούσαν να έχουν προκληθεί κατά τη διάρκεια της μεταφοράς, συμβουλευτείτε το τοπικό τμήμα πωλήσεων.



Συσκευασία του ρυθμιστή

Κατά τη διάρκεια του ανοίγματος της συσκευασίας, δώστε ιδιαίτερη προσοχή έτσι ώστε να μην πέσει και να μην ξτυπηθεί ο ρυθμιστής.

Μην εγκαταλείπετε τη συσκευασία στο περιβάλλον. Το υλικό ανακυκλώνεται πλήρως και ανταποκρίνεται στην Οδηγία της Ε.Ε. 85/399 για την διαφύλαξη του περιβάλλοντος. Πριν από την εγκατάσταση του ρυθμιστή είναι αναγκαίο να προετοιμάσετε μερικά καλώδια διασύνδεσης, όπως για παράδειγμα τα καλώδια για τη σύνδεση με την τροφοδοσία, τα καλώδια για τις συνδέσεις λογικής και της αντλίας. Στιή εποαμενηή εικοανηή παρυσιααζονται σχηματικαα οι συνδεασειή που πρεαπει να πραιοαποτηθηουαν μεταζυα του ρυθμιστηα και τηή αντλιααή και του τρφοδοτικουα. Περισσότερες πληροφορίες όσον αφορά τις παραπάνω συνδέσεις και τα χαρακτηριστικά του μετασχηματιστή τροφοδοσίας ((διαθέσιμος ως έχτρα)) παρέχονται στο παράρτημα "Technical Information".



ΚΙΝΔΥΝΟΣ!

Οι ενδείξεις κινδύνου προσελκύουν την προσοχή του χειριστή σε μια διαδικασία ή σε μια ειδική εργασία η οποία εάν δεν εκτελεστεί σωστά, θα μπορούσε να προκαλέσει σοβαρές προσωπικές βλάβες.



ΠΡΟΣΟΧΗ

Οι ενδείξεις προσοχής εμφανίζονται πριν από τις διαδικασίες οι οποίες εάν δεν εκτελεστούν με προσοχή, θα μπορούσαν να προκαλέσουν ζημιές στη συσκευή.

ΣΗΜΕΙΩΣΗ

Οι σημειώσεις περιέχουν σημαντικές πληροφορίες που έχουν αποσπαστεί από το κείμενο.

ΑΠΟΘΗΚΕΥΣΗ

Κατά τη διάρκεια της μεταφοράς και της αποθήκευσης των ρυθμιστών πρέπει να τηρούνται οι ακόλουθες περιβαλλοντικές συνθήκες:

- θερμοκρασιαα: -20 °C εαωή +70 °C
- σξετικηή υγρασιαα: 0 - 95% (ααυμπύκνωτη)

ΕΓΚΑΤΑΣΤΑΣΗ



ΚΙΝΔΥΝΟΣ!

Στο εσωτερικό του ρυθμιστή αναπτύσσονται ταασειή που μπουρααν να πρξενηααουν οαβαρεαή βλααβεή. Πριν εκτελέσετε οποιαδήποτε εργασία εγκατάστασης ή συντήρησης του ρυθμιστή αποσυνδέστε τον από την πρίζα τροφοδοσίας. Στο εσωτερικό του ρυθμιστή αναπτύσσονται υψηλές θερμοκρασίες που μπορεί να προκαλέσουν σοβαρές βλάβες ή τραυματισμούς. Προστατευτείτε κατάλληλα τον ρυθμιστή τροφοδοσίας στην τελική του θέση από τις τυχαίες επαφές.

ΣΗΜΕΙΩΣΗ

Ο ρυθμιστής που έχει εγκατασταθεί στο τελικό σύστημα θα πρέπει να τοποθετηθεί με τρόπο ώστε ο αέρας ψύξης να μπορεί να κυκλοφορεί ελεύθερα γύρω από τη συσκευή.

Μην τοποθετείτε και/ή χρησιμοποιείτε τον ρυθμιστή σε χώρους εκτεθειμένους στις καιρικές συνθήκες (βροχή, πάγο, ξιόνι, σκόνη, αέρια, σε χώρους όπου υπάρχει κίνδυνος έκρηξης ή πυρκαγιάς).

Κατά τη διάρκεια της λειτουργίας πρέπει να τηρούνται οι ακόλουθες περιβαλλοντικές συνθήκες:

- θερμοκρασία: 0 °C εαυή +40 °C
- σχετική υγρασία: 0 - 95% (ασυμπύκνωτη).

ΧΡΗΣΗ

Σ' αυτήν την παράγραφο αναφέρονται οι κυριότερες διαδικασίες λειτουργίας. Για περισσότερες λεπτομέρειες και για διαδικασίες που απαιτούν ιδιαίτερες συνδέσεις ή αχρεούρα, αναφερθείτε στην παράγραφο "Έρση" του Παραρτήματος "Technical Information".

Πριν χρησιμοποιήσετε τον ρυθμιστή κάντε όλες τις ηλεκτρικές και πνευματικές συνδέσεις με βάση το εγχειρίδιο της αντλίας σύνδεσης.

**ΚΙΝΔΥΝΟΣ**

Για να αποφύγετε βλάβες σε άτομα ή στη συσκευή, όταν η αντλία είναι τοποθετημένη σε ένα τραπέζι σιγουρευτείτε ότι είναι καλά σταθεροποιημένη. Μην θέτετε σε λειτουργία την αντλία αν η φλάντζα εισόδου δεν είναι συνδεδεμένη στο σύστημα ή αν δεν είναι κλειστή με την φλάντζα κλεισίματος.

ΔΙΑΔΙΚΑΣΙΕΣ ΣΧΕΤΙΚΑ ΜΕ ΤΗ ΧΡΗΣΗ**Αναμμο του Ρυθμιστή**

Για να ανάψει ο ρυθμιστής είναι αρκετό να βάλετε το καλώδιο τροφοδοσίας στην πρίζα του δικτύου.

Εκκίανηση τηής Αντλιαχής

Για την εκκίανηση τηής αντλιαχής αφηραστε ανοιχτοα το rin 12 του βυρασματοή J4, ερατσι ωραστε οραταν παρεραχετα η ταραση των 24 Vdc στο ρυθμιστηα να εραχουμε την εκκίανηση τηής αντλιαχής.

Σταμαρατημα τηής αντλιαχής

Για την κραατηση τηής αντλιαχής πρααπει να βρααχυκυκλωθουαν τα rin 12 και 15 του βυρασματοή J4.

ΣΥΝΤΗΡΗΣΗ

Οι ρυθμιστές της σειράς Turbo-V 70 δεν απαιτούν καμμία συντήρηση. Οποιαδήποτε επέμβαση θα πρέπει να πραγματοποιηθεί από εγκεκριμένο προσωπικό. Σε περίπτωση βλάβης μπορείτε να χρησιμοποιήσετε την υπηρεσία επισκευών της ηαριαν ή της "ηαριαν αδαανχε εζαανγε σερααχε", που σας δίνει τη δυνατότητα να έξετε έναν καθαρισμένο ρυθμιστή σε αντικατάσταση του ζαλαασμένου.

**ΚΙΝΔΥΝΟΣ**

Πριν από οποιαδήποτε επέμβαση στον ρυθμιστή αποσυνδέστε το καλώδιο τροφοδοσίας.

Αν πρέπει να καταστραφεί ο ρυθμιστής ακολουθήστε τη διαδικασία που προβλέπεται από τους ειδικούς εθνικούς κανονισμούς.

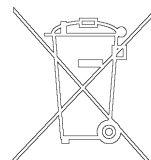
Χώνευση

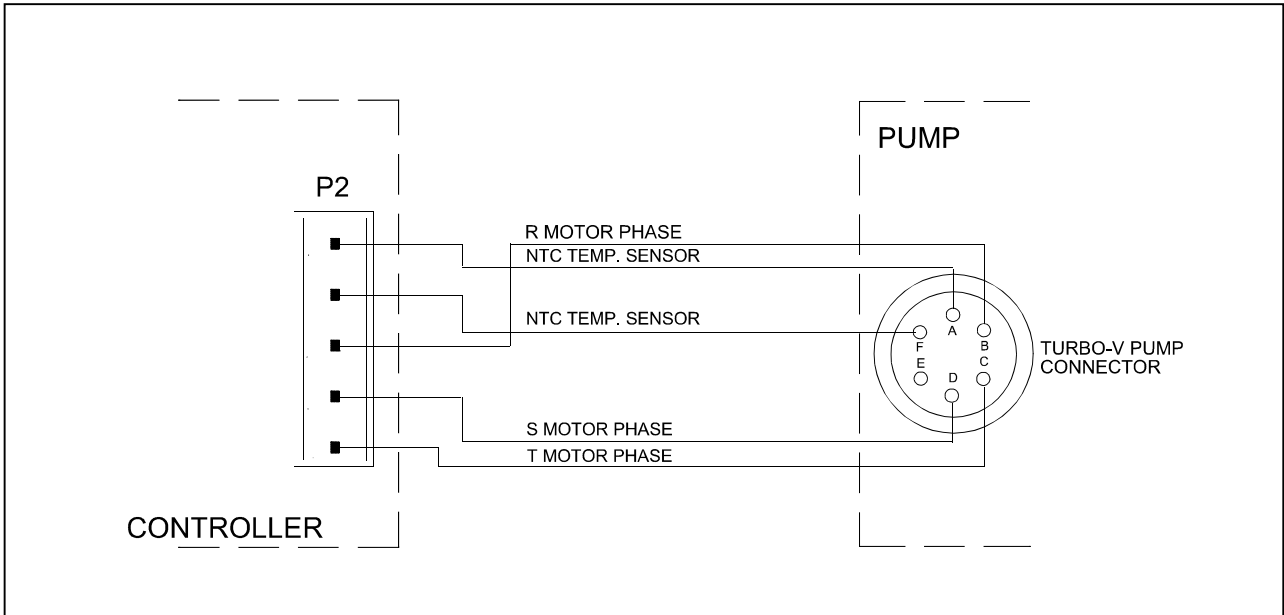
Έννοια του logo "WEEE" που υπάρχει στις ετικέτες.

Το παρακάτω σύμβολο εφαρμόζεται σύμφωνα με την ντιρεκτίβα E.K. που ονομάζεται "WEEE".

Αυτό το σύμβολο (που ισχύει μόνο για τις χώρες της Ευρωπαϊκής Κοινότητας) δείχνει ότι το προϊόν στο οποίο είναι εφαρμοσμένο, ΔΕΝ πρέπει να πεταχτεί μαζί με κοινά οικιακά ή βιομηχανικά σκουπίδια, αλλά με διαφοροποιημένο τρόπο.

Γι' αυτό, παρακαλούμε τον τελικό χρήστη να έρθει σε επαφή με τον πωλητή της συσκευής ή με το εργοστάσιο σχετικά με την εκκίανηση της διαδικασίας διαφοροποιημένης συλλογής, κατόπιν επαλήθευσης του συμβολαίου πώλησης.





Εμπρόσθιος πίνακας του Hand Held Terminal

ÁLTALÁNOS INFORMÁCIÓK

Ez a berendezés hivatásos használatra tervezett. A felhasználónak, a berendezés használatát megelőzően, gondosan el kell olvasnia e felhasználói kézikönyvet és minden egyéb, a Varian által szolgáltatott információt. A Varian elhárít magától minden esetleges felelősséget, mely a felhasználói utasítások teljes vagy részleges figyelmen kívül hagyásához, a nem kiképzett személyzet által történő nem megfelelő használathoz, meghatalmazás nélküli beavatkozásokhoz, vagy a specifikus nemzeti irányelvekkel ellentétes használathoz kötődik.

A Turbo-V 70 PCB sorozatú vezérlők mikroprocesszoros vezérlésű, szilárdtest-elemekkel realizált frekvencia-átalakítók, öndiagnosztikai és saját védelmi képességekkel. A Turbo-V 70 sorozatú szivattyúk automatikus működtetéséhez szükséges valamennyi áramkört. A vezérlők Turbo-V 70 sorozatú szivattyúkat irányítanak (egy tíz lépésből álló folyamat révén), az indítási fázisban a feszültséget és az áramot a szivattyú által elért sebesség függvényében szabályozva. Segédcsatlakozók révén rendelkezésre állnak a szivattyú indítási és leállítási távparancsai, a szivattyú működési állapotát mutató jelek, az elő-vákuum szivattyú indításához és leállításához szükséges parancsok, valamint a reteszelő jelek (nyomáskapcsolók, vízáram-érzékelő kapcsolók stb. számára). A vezérlőt 24 Vdc egyenfeszültséggel kell táplálni.

Az elkövetkező szakaszok tartalmazzák mindazokat az ismereteket, melyek a kezelő biztonságát hivatottak garantálni a berendezés használata során. Részletes információk találhatóak a "Technical Information" című mellékletben.

E kézikönyv az alábbi megegyezészerű jelöléseket alkalmazza:



VESZÉLY!

A veszélyt jelző üzenetek olyan eljárásra vagy specifikus tevékenységre hívják fel a kezelő figyelmét, melyek, ha nem megfelelő módon kerülnek végrehajtásra, súlyos személyi sérüléseket okozhatnak.



FIGYELEM!

A figyelmeztető üzenetek azon eljárások előtt kerülnek megjelenítésre, melyek figyelmen kívül hagyása a berendezés károsodásához vezethet.

MEGJEGYZÉS

A megjegyzések fontos, a szövegből kivonatolt információkat tartalmaznak.

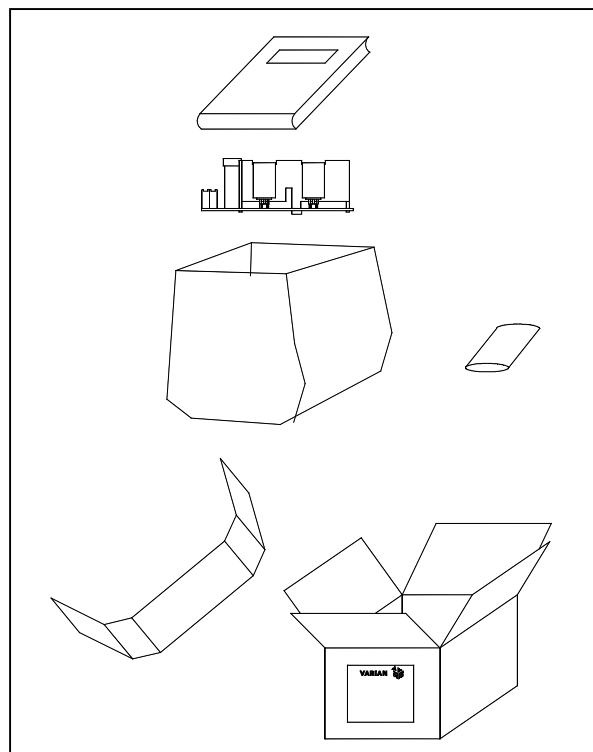
TÁROLÁS

A vezérlők szállítása és tárolása során az alábbi környezeti feltételeket kell biztosítani:

- hőmérséklet: -20 °C és +70 °C között
- relatív nedvességtartalom: 0 - 95% (nem lecsapódó).

A TELEPÍTÉSRE VALÓ ELŐKÉSZÍTÉS

A vezérlő speciális védőcsomagolásban kerül leszállításra; ha ez károsodás jeleit mutatja, melyek a szállítás során keletkezettek, kapcsolatba kell lépni a helyi forgalmazó irodával.



A vezérlők csomagolása

A kicsomagolás során különleges figyelmet kell fordítani arra, hogy a vezérlő le ne essék, és ne szenvedjen ütdéseket. A csomagolóanyagot nem szabad szétszórni a környezetben. Az anyag teljes mértékben újrafelhasználható, s megfelel a környezetvédelemmel kapcsolatos EGK 85/399-es irányelvnek. A vezérlő telepítését megelőzően, elő kell készíteni néhány összekötőkábelt; mint például a táplálással való összekötéshez, a logikai összeköttetésekhez és a szivattyúval való összekötéshez. Az alábbi ábrák a vezérlő és a szivattyú, valamint a vezérlő és a táphálózat között létesítendő összeköttetéseket vázolja fel.

A fent említett összeköttetésekkel kapcsolatos további részletek és a transzformátor (mely opcióként áll rendelkezésre) műszaki jellemzői a "Technical Information" című mellékletben találhatóak.

TELEPÍTÉS



VESZÉLY!

A vezérlő belsejében nagyfeszültségek alakulnak ki, melyek súlyos károkat vagy halált okozhatnak. A vezérlő bármely telepítési vagy karbantartási műveletének megkezdése előtt ki kell húzni a hálózati csatlakozót. A vezérlő belsejében magas hőmérséklet képződhet, mely súlyos károkat okozhat. A vezérlőt, végleges telepítésekor, megfelelően védeni kell, a véletlenszerű érintések elkerülése érdekében.

MEGJEGYZÉS

A végleges rendszerben telepített vezérlő elhelyezésének biztosítania kell a hűtőlevegő szabad áramlását a berendezés körül. A vezérlőt nem szabad légköri hatásoknak (eső, fagy, hó) kitéve, poros, maró hatású gázt tartalmazó, robbanás- vagy fokozottan tűzveszélyes környezetben telepíteni és/vagy használni.

Üzem közben az alábbi környezeti feltételeket kell biztosítani:

- hőmérséklet: 0 °C és +40 °C között
- relatív nedvességtartalom: 0 - 95% (nem lecsapódó).

HASZNÁLAT

Ebben a szakaszban a fontosabb működési eljárások kerülnek ismertetésre. További részletek és az összekötéseket vagy az opcionális elemeket érintő eljárások találhatóak a "Technical Information" melléklet "USE" című szakaszában. A vezérlő használata előtt valamennyi elektromos és pneumatikus összeköttetést létre kell hozni, és figyelembe kell venni a csatlakoztatott szivattyú kézikönyvét.



VESZÉLY!

Abban az esetben, ha a szivattyú egy asztalon került elhelyezésre, a személyekben és a berendezésben való károk elkerülése érdekében, biztosítani kell az asztal stabilitását. Soha nem szabad a szivattyút a bementi peremnek a rendszerhez való csatlakoztatása, vagy a záró peremmel való lezárása nélkül üzemeltetni.

HASZNÁLATI ELJÁRÁSOK

A vezérlő bekapcsolása

A vezérlő bekapcsolásához elegendő számára a tápfeszültség biztosítása.

A szivattyú beindítása

A szivattyú beindításához a J4 csatlakozó 12-es pin-jét nyitva kell hagyni; ily módon, amikor a 24Vdc feszültség a vezérlőre rákapcsolásra kerül, a szivattyú beindul.

A szivattyú leállítása

A szivattyú leállítása a J4 csatlakozó 12-es és 15-ös pin-jének rövidre zárásával történhet.

KARBANTARTÁS

A Turbo-V 70 sorozatú vezérlők semmiféle karbantartást sem igényelnek. Valamennyi beavatkozást meghatalmazott személyzet hajthat csak végre. Meghibásodás esetén igénybe vehető a Varian javítási szolgáltatása, vagy a "Varian advanced exchange service", mely a meghibásodott helyett, egy javított vezérlőt biztosít.



VESZÉLY!

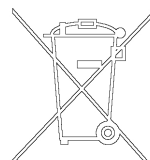
A vezérlőn való bármely beavatkozás végrehajtása előtt ki kell húzni a hálózati csatlakozót.

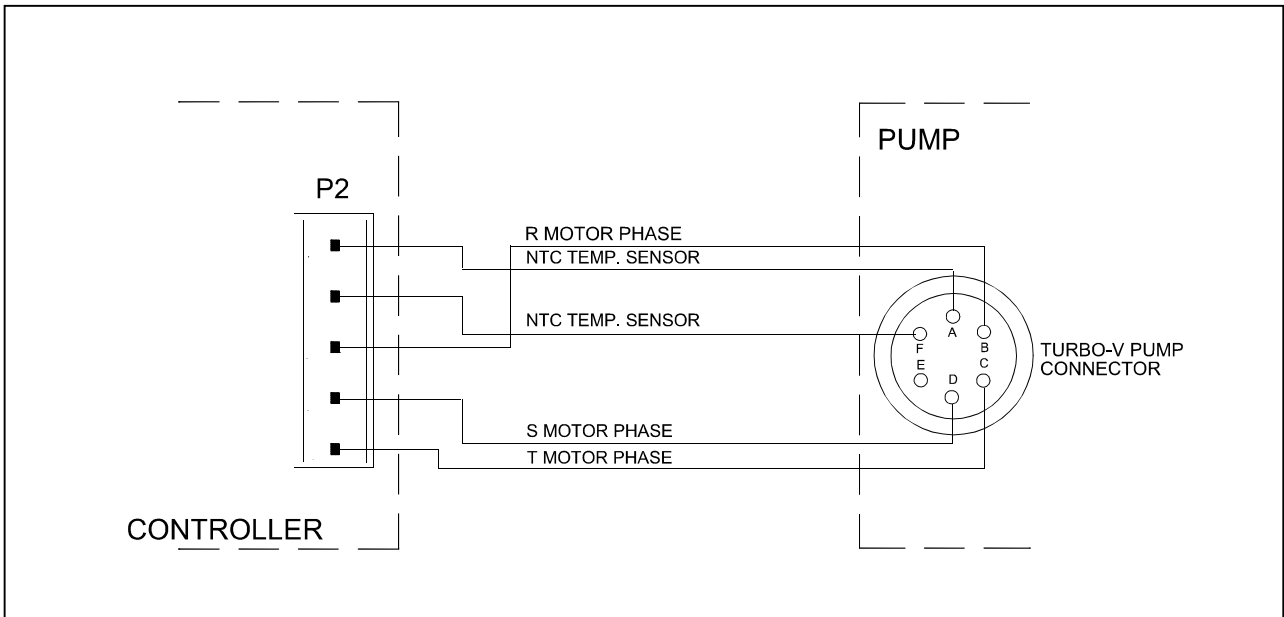
Amikor egy vezérlőt le kell selejtezni, megsemmisítések a tárgykörbe tartozó nemzeti normáknak megfelelően kell eljáráni.

MEGSEMMISÍTÉS

A címkén jelenlévő "WEEE" logo jelentése.

Az alább látható szimbólum az EK "WEEE" elnevezésű irányelvvel összhangban kerül alkalmazásra. Ez a szimbólum (mely csak az Európai Közösség országaiban érvényes), azt jelzi, hogy a termék, melyen megtalálható, NEM kerülhet közönséges háztartási vagy ipari hulladékkal együtt megsemmisítésre, hanem azt egy szelektív hulladékgyűjtő rendszerbe kell továbbítani. A végfelhasználónak, a gyűjtési és megsemmisítési eljárás beindítása céljából, az adásvételi szerződés határidőinek és feltételeinek alapos áttanulmányozása után, fel kell vennie a kapcsolatot a berendezés szállítójával, legyen ez a gyártó vagy egy viszonteladó.





Vezérlő és szivattyú közötti összekötő kábel.

INFORMACJE OGOLNE

Urządzenie to jest przeznaczone do użytku zawodowego. Przed przystąpieniem do korzystania użytkownik powinien wnikliwie przesledzić zarówno ten podręcznik zawierający instrukcje jak również każda inna dostarczona przez Varian informacja. Varian uchyla się od jakiegokolwiek odpowiedzialności w przypadku całkowitego lub częściowego nie przestrzegania swoich instrukcji, przeznaczenia urządzenia niezgodnie z jego przeznaczeniem i jego obsługi przez personel uprzednio nie przeszkolony, naprawy urządzenia bez odpowiedniej autoryzacji lub przeznaczenia niezgodnego z obowiązującymi, specyficznymi normami krajowymi. Kontroler z serii Turbo-V 70 PCB jest przetwornikiem częstotliwości kontrolowanym przez mikroprocesor zrealizowanym z komponentów w stanie stałym i posiadającym zdolności samodiagnostyczne i samoochronne.

Kontroler ten pilotuje pompe z serii Turbo-V 70 (przy pomocy procesu podzielonego na dziesięć etapów) Podczas fazy rozruchu kontroluje napięcie i prąd elektryczny w stosunku do szybkości pompy. Do jego zadania należy połączenie całego obwodu niezbędne do prawidłowego automatycznego funkcjonowania pompy z serii Turbo-V 70. Poprzez dodatkowy przetwornik są dostępne sterowniki sterujące uruchomienie i zatrzymywanie pompy na odległość, sygnały wskazujące stan operacyjny pompy, i sterowniki sterujące uruchomienie i zatrzymywanie pompy wstępnej próżni, sygnały blokujące (dla przerywaczy ciśnieniowych, przerywaczy kontrolujących przepływ wody itp). Kontroler powinien być zasilany napięciem stałym 24 Vdc.

W następnych paragrafach zawarte są wszystkie niezbędne informacje dotyczące gwarancji bezpieczeństwa personelu obsługującego urządzenie. Bardziej szczegółowe informacje są zawarte w dodatku do "Technical Information".

Podręcznik ten opiera się na następujących konwencjach:



ZAGROZENIE!

Sygnały ostrzegające o zagrożeniu powinny zwrócić uwagę operatora na odpowiednią specyficzną procedurę która jeżeli nie jest przestrzegana w sposób prawidłowy może przyczynić się do poważnych obrażeń osoby obsługującej.



UWAGA

Sygnały wzrokowe ukazujące się przed procedurą jeżeli zostaną zlekceważone mogą spowodować uszkodzenia urządzenia.

PRZYPIS

Przypisy zawierają najważniejsze informacje wyciągnięte z tekstu.

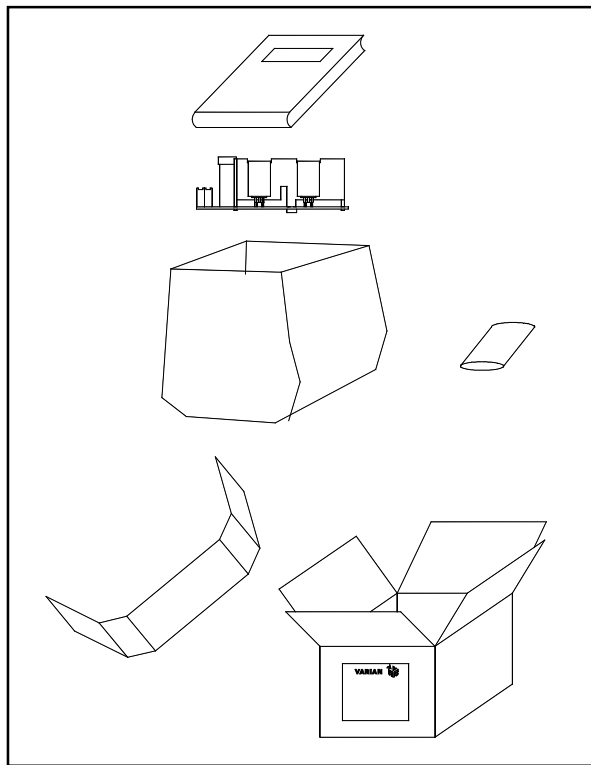
MAGAZYNOWANIE

Kontrolery podczas transportu i przechowywania w magazynie powinny mieć następujące warunki otoczenia:

- temperatura: od -20 °C do +70 °C
- wilgotność względna: od 0-95% (nie kondensująca).

PRZYGOTOWANIE DO INSTALACJI

Kontroler zostaje dostarczony w specjalnym, ochronnym opakowaniu; jeżeli opakowanie prezentuje jakiegokolwiek uszkodzenia które mogłyby powstać podczas transportu wówczas należy niezwłocznie powiadomić najbliższy, lokalny punkt sprzedaży.



Opakowanie kontrolera

Podczas operacji rozpakowywania należy zachować specjalną ostrożność żeby nie spowodować upadku kontrolera lub nie narazić na uderzenia. Nie wyrzucać opakowania ponieważ jest ono całkowicie recyklowalne i odpowiada normom CEE 855/399 dotyczącym ochrony środowiska. Przed zainstalowaniem kontrolera należy przygotować niektóre kable służące do połączeń kilku elementów takie jak na przykład kabel zasilający każdy z elementów połączonych z sobą, kable służące do wspólnych połączeń logicznych i te do połączenia z pompą. Schematy zamieszczone poniżej przedstawiają połączenia które należy wykonać pomiędzy kontrolerem i pompą oraz pomiędzy kontrolerem i zasilaniem. Dla uzyskania bardziej szczegółowych objaśnień na temat tych połączeń jak i danych technicznych transformatora (do dyspozycji jako opcja) należy konsultować dodatek do "Technical Information".

INSTALACJA



ZAGROZENIE!

Wewnątrz kontrolera powstają wysokie napięcia które mogą spowodować poważne obrażenia lub śmiertelne wypadki. Przed wykonaniem jakiegokolwiek operacji instalacji lub konserwacji należy odłączyć kontroler od źródła zasilania. Wewnątrz kontrolera postają również bardzo wysokie temperatury które mogą spowodować poważne obrażenia. Podczas definitywnej instalacji kontrolera chronić go odpowiednio od przypadkowych kontaktów.

PRZYPIS

Kontroler zainstalowany w systemie definitywnie powinien być tak usytuowany aby wokół niego mogło swobodnie krążyć powietrze chłodzące. Nie należy instalować i/lub użytkować kontroler w miejscach narażonych na działanie warunków atmosferycznych (deszcz, mroz, śnieg) pyłów, gazów agresywnych, w środowiskach wybuchowych lub o dużym zagrożeniu pożarowym.

Podczas pracy kontrolera należy zapewnić następujące warunki otoczenia:

- temperatura: od 0 °C do +40 °C
- wilgotność względna: 0 - 95% (nie kondensująca).

UŻYTKOWANIE

Paragraf ten zawiera podstawowe procedury operatywne. Dla uzyskania dodatkowych bardziej szczegółowych informacji lub dostępu do procedur na temat połączeń lub akcesoriów skonsultować paragraf "USE" znajdujący się w dodatku do "Technical Information". Przed przystąpieniem do użytkowania kontrolera wykonać wszystkie połączenia elektryczne i pneumatyczne podłączenie pompy konsultować z odnosną instrukcją.

**ZAGROZENIE!**

Dla uniknięcia obrażeń personelu obsługującego urządzenie jak również uszkodzeń samego urządzenia należy upewnić się, szczególnie w przypadku gdy pompa została ustawiona na stole, czy stół jest odpowiednio stabilny. Pod żadnym pozorem nie uruchamiać pompy jeżeli kolnierz wejściowy nie jest połączony z systemem lub nie jest zamknięta kolnierzem zamykającym.

PROCEDURY UŻYTKOWANIA**Zaswiecenie kontrolera**

Aby zaswiecić kontroler wystarczy dostarczyć do niego napięcie zasilania.

Uruchomienie pompy

Żeby uruchomić pompę należy zostawić otwarty pin 12 łącznika J4 w ten sposób dostarczone kontrolerowi napięcie 24 Vdc pozwoli na uruchomienie pompy.

Zatrzymanie pompy

Do zatrzymania pompy należy zewrzeć pin 12 i 15 łącznika J4.

KONSERWACJA

Kontroler z serii Turbo-V 70 nie wymaga żadnej konserwacji. Jakakolwiek interwencja musi być przeprowadzona wyłącznie przez osoby autoryzowane. W przypadku uszkodzenia możliwe jest korzystanie z serwisów naprawczych Varian lub "Varian advance exchange service", w którym można otrzymać kontroler odnowiony zastępując go tym uszkodzonym.

**ZAGROZENIE!**

Przed wykonaniem jakiegokolwiek interwencji na kontrolerze należy odłączyć kabel zasilający.

W przypadku decyzji złomowania należy przeprowadzić operacje respektując krajowe, specyficzne normy.

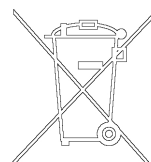
PRZETWORSTWO ODPADÓW

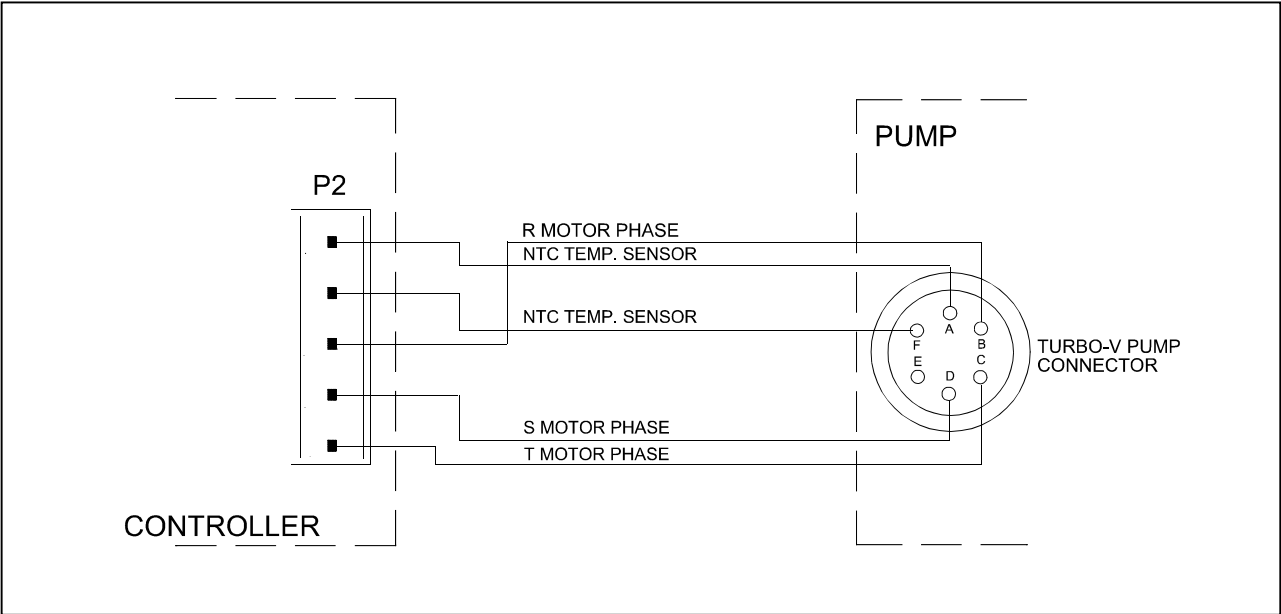
Objasnienie znajdującego się na etykiecie znaczenia logo "WEEE".

Użyty poniżej symbol jest zgodny z wymogiem zarządzenia "WEEE" Unii Europejskiej.

Symbol ten (**prawomocny tylko w krajach Unii Europejskiej**) oznacza, że wyrob który nim został oznaczony NIE może być przetworzony jako odpad razem z innymi domowymi lub przemysłowymi natomiast musi być składowany w miejscu przeznaczonym dla odpadów do przerobki zroznicowanej.

Dlatego też poleca się użytkownikowi, po uprzedniej weryfikacji terminu i warunków zawartych w kontrakcie sprzedaży, nawiązać kontakt z dostawcą lub sprzedawcą urządzenia w celu uruchomienia procesu zbiórki i przerobu.





Kabel łączący kontroler z pompa

VŠEOBECNÉ INFORMACE

Tento přístroj je určen pro profesionální potřebu. Uživatel si musí před použitím tuto příručku velmi pozorně přečíst, ale i každou další aktualizaci, kterou podnik bude předávat. V důsledku nedostatečného i částečně nesprávného použití, nebo v případě chyb nevyškoleného personálu či neoprávněných zásahů a neodpovídajících specifickým státním normám, Varian nepřijímá a nenese žádnou zodpovědnost.

Kontrolér Turbo-V 70 PCB je frekvenčním konvertorem, je kontrolován mikroprocesorem a skládá se z pevných komponentů s autodiagnostickou a samoochrannou schopností.

Obsahuje veškeré obvody nutné pro automatický provoz čerpadel série Turbo-V 70. Kontrolér řídí čerpadla série Turbo-V 70 (s procesem rozděleným na deset kroků), během spouštěcí fáze kontrolují napětí a proud ve vztahu k rychlosti, kterou čerpadlo dosáhne. Dálkové příkazy ke spuštění a zastavení čerpadla jsou vykonávány prostřednictvím výpomocného konektoru, signály, které poukazují na operativní stav čerpadla, příkazy ke spuštění a zastavení pre-prázdného čerpadla, blokovací signály (pro tlakové vypínače, kontrolní vypínače vodního toku, atd.). Kontrolér musí být napájen stejnosměrným 24 Vdc napětím.

V následujících odstavcích jsou uvedeny veškeré nutné informace, týkající se operátora a bezpečnostních podmínek během provozu přístroje. Detailní informace se nacházejí v dodatku "Technical Information".

Tato příručka používá následující běžná označení:



NEBEZPEČÍ!

Odkazy, které upozorňují na nebezpečí a donutí operátora, aby se řídil dle procedury nebo specifické praktiky, která nebude-li řádně vykonána, může ohrozit vážným způsobem jeho zdraví.



POZOR!

Tyto zprávy bývají vizualizovány před jakoukoliv procedurou, je třeba se jimi řídit, aby nedošlo k poškození přístroje.

POZNÁMKA

Poznámky, vyjmuté z textu obsahují velmi důležité informace.

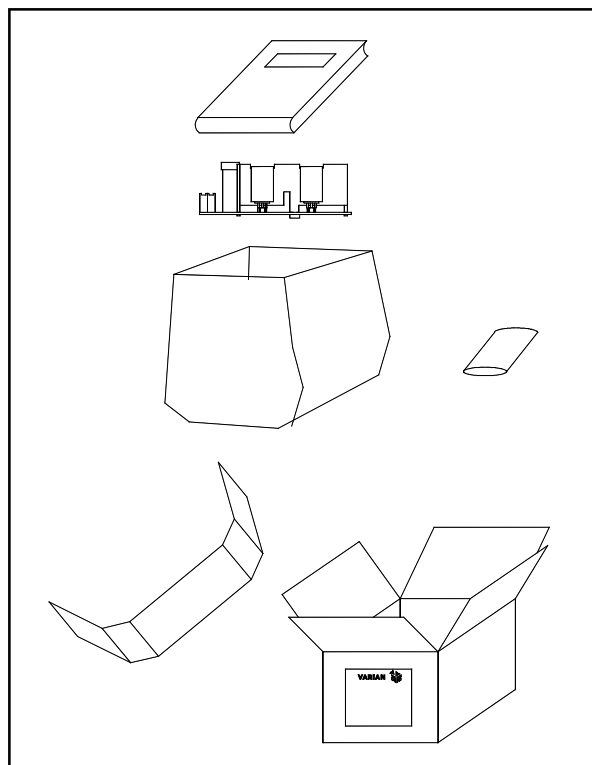
USKLADNĚNÍ

Během dopravy a skladování kontrolérů, se musí dbát na následující podmínky prostředí:

- teplotura: od -20 °C do +70 °C
- relativní vlhkost: 0 - 95% (nesmí kondenzovat).

PŘÍPRAVA K INSTALACI

Kontrolér je dodáván v speciálním ochranném balení; objeví-li se následkem dopravy nějaké poškození, je třeba se okamžitě obrátit na místní prodejní servis.



Obal kontroléru

Během rozbalování se obzvlášť musí dávat pozor, aby kontrolér nespádl nebo aby neutrpěl nárazy. Balicí materiál se nesmí odkládat v přírodě. Tento materiál se může kompletně recyklovat, neboť se shoduje se směrnici EU, CEE 85/399, které se týká životního prostředí. Před instalací kontroléru je třeba připravit kabely na vzájemná propojení, jako například vzájemné propojení s napájením, vzájemná logická propojení a kabely na čerpadlové spojení. Následující obrázky zobrazují potřebné propojení mezi kontrolérem a čerpadlem a mezi kontrolérem a napáječem.

Pro další detaily výše uvedených vzájemných spojení a technických charakteristik transformátoru (k dispozici jako ope) viz dodatek "Technical Information".

INSTALACE



NEBEZPEČÍ!

Uvnitř kontroléru dochází k vysokým napětím, která jsou velmi nebezpečná i smrtící. Před provedením jakékoliv instalační či údržbové operace s kontrolérem, je třeba ho odpojit od elektrického příkonu.

Uvnitř kontroléru vznikají velmi vysoké teploty, které mohou být velice škodlivé. Kontrolér je třeba adekvátně ochránit proti nahodilým kontaktům.

POZNÁMKA

Kontrolér nainstalovaný v definitivním systému musí být umístěn tak, aby kolem přístroje mohl volně proudit ochlazovací vzduch. Kontroléry se nesmí instalovat v místech vystavených atmosférickým vlivům (déšť, mráz, sníh), prachu, agresivním plynům, na výbušných místech nebo na místech kde existuje velké riziko požárů.

Během provozu se musí dbát na následující podmínky prostředí:

- teplota: od 0 °C do +40 °C
- relativní vlhkost: 0 - 95% (nesmí kondenzovat).

POUŽITÍ

V tomto odstavci jsou uvedeny hlavní operativní postupy. Pro další detaily i pro procedury týkající se spojení nebo dalších opčních detailů, je třeba se obracet na odstavec "USE" v příloze "Technical Information". Před použitím kontroléru se musí vykonat veškerá elektrická a pneumatická spojení, při čemž je třeba se obracet na příslušnou příručku napojeného čerpadla.

**NEBEZPEČÍ!**

Aby se vyhnulo nebezpečí, které může ohrozit osoby i přístroj, musí se v případě, že čerpadlo je položeno na stole zkontrolovat její stabilita. Jestliže vstupní příruba není napojená na systém nebo není uzavřená se zavírající přírubou, čerpadlo se nesmí spustit do provozu.

POUŽÍVANÉ PROCEDURY**Zapalování Kontrolérů**

Zapálení kontrolérů se děje tak, že se přivede elektrické napětí do kontroléru.

Spuštění čerpadla

Pro spuštění čerpadla je třeba nechat otevřený pin 12 konektoru J4 tak, aby se, až kontrolér dostane napětí 24 Vdc, čerpadlo spustilo.

Zastavení čerpadla

Na zastavení čerpadla je třeba uskutečnit zkrat pinu 12 a 15 konektoru J4.

ÚDRŽBA

Kontrolér série Turbo-V 70 nevyžaduje žádnou údržbu. Jakýmkoliv zásah musí být vykonáván jen kompetentním personálem. V případě poruchy se může využít opravářského servisu Varian nebo "Varian advanced exchange service", kde poškozený kontrolér bude vyměněn za nový.

**NEBEZPEČÍ!**

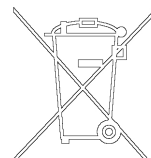
Nejdříve, před jakýmkoliv zásahem na kontroléru, se musí odpojit elektrický kabel.

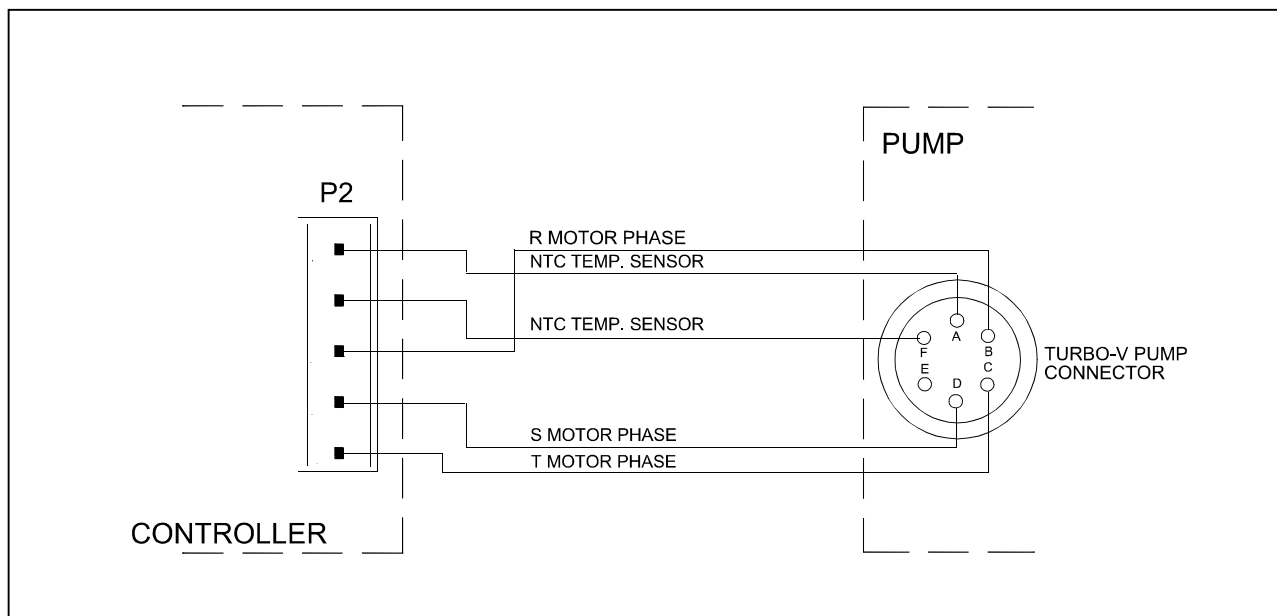
Bude-li zapotřebí kontrolér likvidovat, musí se postupovat dle platných specifických státních norem.

LIKVIDACE

Význam loga "WEEE" nacházejícího se na štítku. Níže uvedený symbol odpovídá směnicím CE pojmenovaným "WEEE". Tento symbol (**platný jen pro státy Evropské Unie**) určuje, že výrobek, který je takto označen NESMÍ být likvidován společně s ostatními domácími nebo průmyslovými odpady, ale je nutno ho předat do patřičných provozních sběrů, kde musí být tříděn a likvidován odděleně od městského odpadu.

Uživateli, který miní výrobek likvidovat doporučujeme, aby se nakontaktoval přímo s výrobcem nebo prodejcem, který se po patřičném prověření termínů a smluvních podmínek postará o kompletní likvidaci uvedeného výrobku.





Propojovací kabel mezi Kontrolérem a čerpadlem

VŠEOBECNÉ INFORMÁCIE

Tento prístroj slúži k profesionálnemu použitiu. Užívateľ si pred použitím tohto prístroja musí pozorne prečítať tento návod k použitiu a jeho ďalšie doplnky, dodané podnikom Varian. Podnik Varian nepreberá na seba žiadnu zodpovednosť za úplné, alebo čiastočné nedodržanie návodu, za nesprávne používanie prístroja nekompetentnými osobami, za nepovolené zásahy a za používanie, ktoré nie je v zhode s príslušnými národnými normami.

“Controllers” série Turbo-V 70 PCB je menič kmitočtu, kontrolovaný mikroprocesorom, vyrobený prvkami pevnej fázy a so schopnosťou samodiagnostiky a samokontroly.

Obsahuje všetky obvody, potrebné pre automatickú prevádzku čerpadiel série Turbo-V 70. “Controllers” riadi čerpadlá série Turbo-V 70 (s procesom, rozdeleným do desať rozpätí) počas štartovacej fázy, kontrolujú napätie a prúd vo vzťahu s rýchlosťou, dosiahnutou čerpadlom. Pomocná spojka umožní diaľkové povely pre štart a vypnutie čerpadla, signály, ktoré ukazujú operatívny stav čerpadla, povely pre štart a vypnutie pred-prázdňového čerpadla, blokovacie signály (pre tlakové tlačidlá, tlačidlá pre kontrolu toku vody, atď.). Controller musí byť napájaný rovnakosmerným 24 Vdc napätím.

Ďalej sú popísané všetky potrebné informácie, ktorých úlohou je zabezpečiť bezpečnosť pracovníka počas používania prístroja.

Podrobné informácie sú uvedené v dodatku "Technical Information".

Tento návod používa nasledujúce signály:



NEBEZPEČIE!

Signál nebezpečie upozorňuje pracovníka na určitý pracovný postup, ktorý, keď nie je prevedený správne, môže zapríčiniť vážne osobné poranenia.



POZOR!

Signály “pozor” sú pred tými postupmi, ktoré, v prípade ich nedodržania, môžu poškodiť prístroj.

POZNÁMKA

Poznámky, vybraté z textu obsahujú veľmi dôležité informácie.

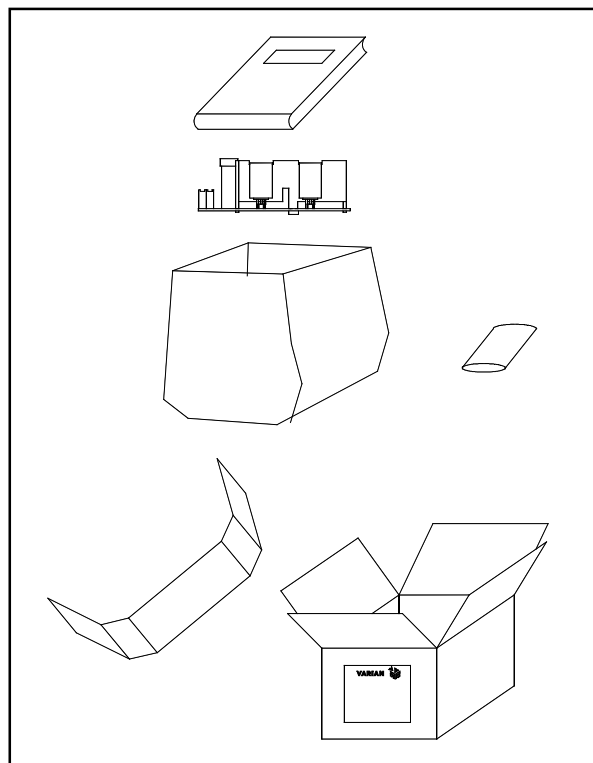
USKLADŇOVANIE

Počas prepravy a uskladňovania “Controllers” musia byť dodržané tieto podmienky prostredia:

- teplota: od -20 °C do +70 °C
- relatívna vlhkosť: 0 - 95% (bez kondenzátu).

PRÍPRAVA PRE INŠTALÁCIU

“Controller” je dodaný v špeciálnom ochrannom obale; keby ste objavili škodu, spôsobenú prepravou, skontaktujte sa s kanceláriou miestneho predaja.



Obal controller

Pri rozbaľovaní dávajte pozor, aby vám “Controller” nespadol, alebo niekde nenarazil. Obal nezahadzujte. Je vyrobený z recyklovateľného materiálu a zodpovedá smernici CEE 85/399 pre ochranu životného prostredia. Pred inštaláciou controller je treba pripraviť káble na vzájomné prepojenie, ako napríklad vzájomné prepojenie s napájaním, vzájomné logické prepojenia a káble na čerpadlové spojenie. Nasledujúce obrázky zobrazujú potrebné prepojenia medzi controllerom a čerpadlom a medzi controllerom a napájaním.

Pre ďalšie detaily, týkajúce sa vzájomných spojení a technických charakteristík transformátora (k dispozícii ako opcia) viď dodatok "Technical Information".

INŠTALÁCIA



NEBEZPEČIE!

Vo vnútri controller dochádza k vysokému napätiu, ktoré môže spôsobiť veľké škody alebo smrť. Pred prevedením akéhokoľvek inštalácie alebo údržby controller, je treba tento odpojiť od elektrického príkonu. Vo vnútri controller vznikajú vysoké teploty, ktoré môžu byť veľmi škodlivé. Controller je treba adekvátne ochrániť voči náhodným kontaktom.

POZNÁMKA

Controller nainštalovaný v definitívnom systéme musí byť umiestnený tak, aby okolo prístroja mohol voľne prúdiť chladný vzduch. Controllers sa nesmú inštalovať v miestach, vystavených atmosférickým vplyvom (dážď, mráz, sneh), prachu, agresívnym plynom, na výbušných miestach, alebo na miestach, kde existuje veľké riziko požiarov.

Počas chodu je dôležité, aby boli rešpektované tieto podmienky prostredia:

- teplota: od 0 °C do +40 °C
- relatívna vlhkosť: 0 - 95% (nekondenzovaná).

POUŽITIE

V tomto odstavci sú uvedené hlavné operatívne postupy. Pre ostatné detaily a pre postupy, ktoré sa vzťahujú na napojenia, alebo na zvolené príslušenstvo, postupujte podľa časti "USE" v dodatku "Technical Information". Všetky elektrické a pneumatické napojenia treba previesť pre použitím controller. Pritom treba konzultovať príslušnú príručku napojeného čerpadla.

**NEBEZPEČIE!**

Aby ste sa vyhlí osobnému nebezpečeniu a poškodeniu prístroja, skontrolujte, aby čerpadlo, umiestnené na pracovnom stole bolo stabilné. Čerpadlo nikdy nenaštartujte vtedy, keď vstupná príruha nie je napojená na systém, alebo nie je zavretá s uzáverovou prírubou.

POSTUP PRI POUŽITÍ**Zapnutie Controller**

Na zapnutie controller stačí priviesť elektrické napätie do controller.

Spustenie čerpadla

Pre spustenie čerpadla nechajte otvorený pin 12 spojky J4 tak, že keď controller dostane napätie 24 Vdc, čerpadlo sa spustí.

Zastavenie čerpadla

Na zastavenie čerpadla treba skratovať pin 12 a 15 spojky J4.

ÚDRŽBA

"Controllers" série Turbo-V 70 nevyžadujú žiadnu údržbu. Akýkoľvek zásah musí previesť poverený personál. V prípade vady je možné využiť opravnú službu Varian alebo "Varian advanced exchange service", ktorá vymení vadný controller.

**NEBEZPEČIE!**

Pred akýmkoľvek zásahom na "controller" vytiahnite šnúru z elektrickej siete.

V prípade, že "controller" musí ísť do zberu, riadte sa platnými príslušnými národnými normami.

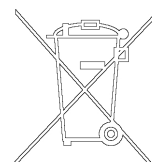
LIKVIDÁCIA

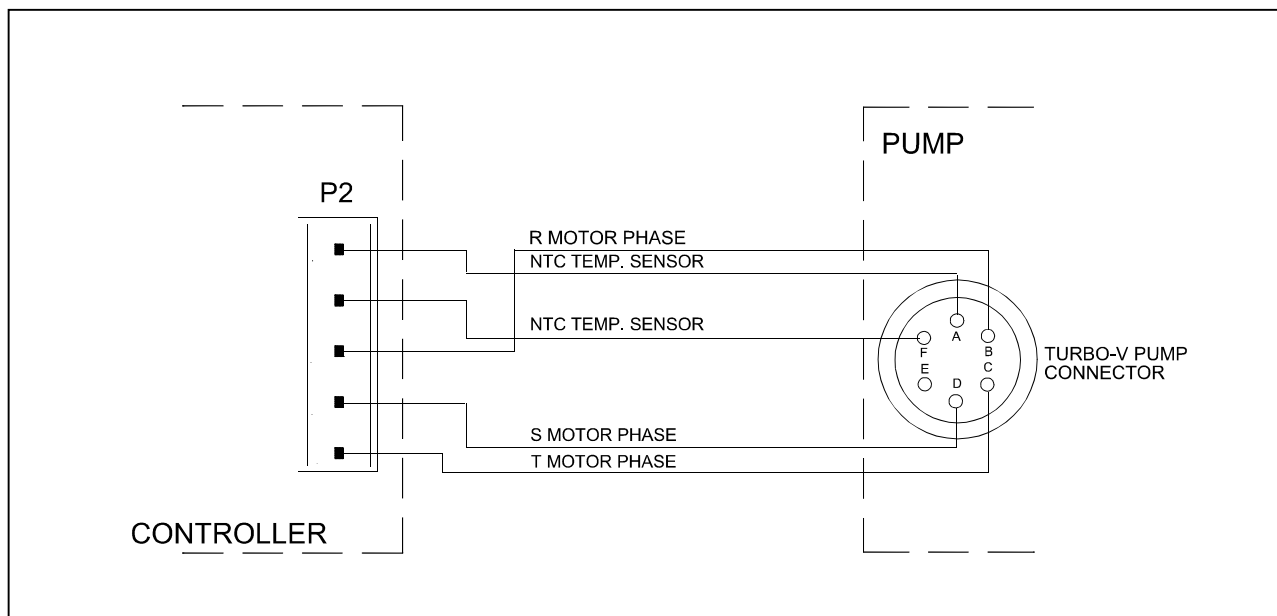
Význam loga "WEEE" nachádzajúceho sa na štítkoch.

Aplikovanie doluo značeného symbolu dodržiava smernicu EÚ s názvom "WEEE".

Tento symbol (**platný iba pre štáty Európskej Únie**) znamená, že výrobok s týmto štítkom NESMIE byť odstránený spolu s bežným domácim alebo priemyselným odpadom, ale sa musí odstrániť ako delený odpad.

Vyzývame preto konečného užívateľa, aby sa skontaktoval s dodávateľom prístroja, či už je to výrobca alebo predajca za účelom jeho likvidácie podľa zmluvných podmienok predaja.





Kábel prepojenia medzi Controllerom a čerpadlom

SPLOŠNA NAVODILA

Naprava je namenjena samo za strokovno rabo. Uporabnik mora temeljito prebrati priročnik in pri tem upoštevati vsako dodatno informacijo, ki jo nudi Varian. Varian ne odgovarja v slučaju celotnega ali delnega nespoštovanja navodil, pri nepravilni uporabi s strani nestrokovnega osebja, v slučaju nedovoljenih posegov ali pri zanemarjenju specifičnih nacionalnih meril.

Controller serije Turbo-V 70 PCB je frekvenčni pretvornik, na katerega nadzor ima mikrokrmilnik, sestavljen iz solidnih delov za katere so značilne lastnosti avtodiagnoze in avtozaščite. Controller vsebuje celotno električno vezje, ki je potrebno za avtomatično delovanje črpalke serije Turbo-V 70. Controller krmi črpalke serije Turbo-V 70 (s 10-faznim postopkom) med pogonom in nadzoruje napetost ter električni tok v sorazmerju s hitrostjo, ki jo doseže črpalka.

Preko pomočnih konektorjev so na razpolago komande za pogon in zaustavitev črpalke (ki se regulira s daljinskim upravljanjem), komande ki pokažejo operativno stanje črpalke, komande za zagon in za zaustavitev črpalke predhodnega črpanja, komande za blokiranje (za stikala na pritisk, nadzorna stikala vodnega toka, itn.). Controlleru dovodite trajno napetost od 24 Vdc. V naslednjih odstavkih so navedene vse informacije potrebne za zagotavljanje sigurnosti uporabnika med rokovanjem s to napravo. Podrobnejše informacije dobite v priponki "Technical Information".

V tem priročniku so varnostne informacije razvrščene v dva razreda:



SVARILO!

Znak svarila opozarja uporabnika, da mora pri določenem postopku ali pri posebnem delovanju paziti. Kršitev svarila lahko privede do lažjih ali hudih telesnih poškodb.



POZOR

Znak 'pozor' se pojavi pred postopke, ki če jih uporabnik zanemari, lahko napravo poškoduje.

OPOMBA

V opombah so vsebovane vse najbolj pomembne informacije iz besedila.

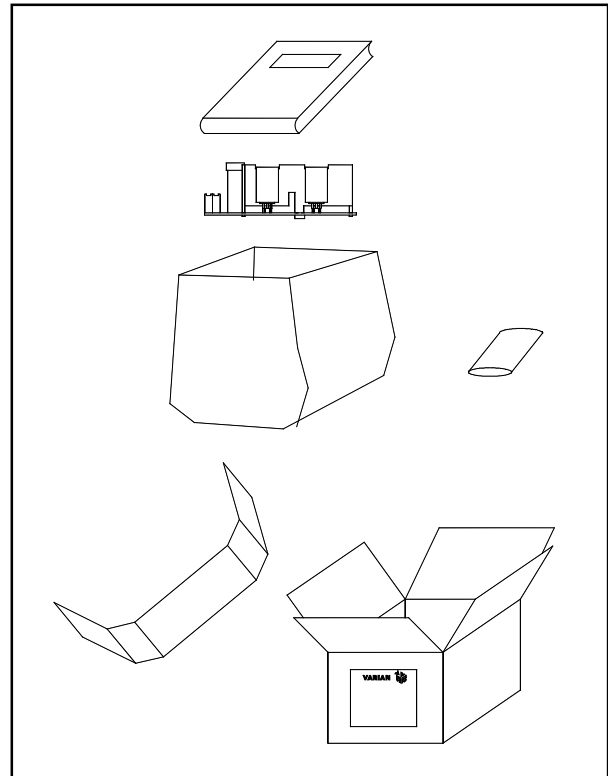
SKLADIŠČENJE

Med prevozom in skladiščenjem controllera morate zagotoviti naslednje pogoje okolice:

- temperatura: od -20 °C do +70 °C
- relativna vlaga 0 - 95% (ne-kondenzna)

PRIPRAVA ZA MONTAŽO

Controller dobite v posebni zaščitni embalaži; če so na embalaži znaki poškodbe, ki naj bi nastale med transportom obrnite se krejavnemu prodajalnemu biroju.



Embalaža controllera

Pri odstranitvi embalaže morate še posebno paziti, da controller ne pade na tla ali da ne podleigne udarcem. Ne zavržite embalaže v okolico. Material lahko v celoti recikirate in ustreza direktivi CEE 85/399 za zaščito okolja. Preden bi vgradili controller, morate pripraviti nekaj interkonektorskih kablov, kot na primer interkonektorske kable za napoj, interkonektorske logične kable in kabel za priključitev črpalke.

Naslednje slike prikazujejo priključke in vezave, ki jih morate izpeljati med controllerjem in črpalko ter med controllerjem in napajalnikom.

Za podrobnejše informacije o raznih priključitvah in o tehničnih značilnosti transformatorja (mogoč kot opcija) si oglejte priponko "Technical Information".

MONTAŽA



SVARILO!

Znotraj controllera se razvija visoka napetost, ki lahko resno poškoduje ali celo povzroči smrt. Preden bi nadaljevali s katerokoli dejavnostjo montaže ali vzdrževanja, izklopite controller iz vtičnice. V notranjosti controllera se razvijajo visoke temperature, ki lahko povzročijo hude telesne poškodbe.

OPOMBA

Ko controller vgradite v dokončni sistem, mora imeti taki položaj, da lahko zrak za hlajenje prosto kroži skozi napravo. Controller ne smete vgraditi in/ali uporabiti v okolih, ki so ogrožene s klimatskimi dejavniki (dež, led, sneg), ki so izpostavljene prahu, agresivnim plinom ali v okolih, kjer obstaja nevarnost vnetja ali požara.

Med delovanjem controllera morate zagotoviti naslednje pogoje okolice:

- temperatura: od 0 °C do +40 °C
- relativna vlaga: 0 - 95% (ne-kondenzna).

UPORABA

V tem odsatvku so navedeni glavni operativni postopki. Za podrobnejše informacije in postopke, ki se nanašajo na priključitve ali posamezne opcije ogledajte si paragraf "USE" v dodatku "Technical Information".

Predno vključite controller, morate izvesti vse električne in pnevmatske priključke; pri tem se nanajšate na priročnik priložene črpalke.



SVARILO!

Da bi se izognili poškodbam bodisi oseb kot naprave, morate poskrbeti, da bo črpalka stabilno vgrajena (če montirana na mizo). Črpalka ne sme delovati, če ni vhodna prirobnica priključena k sistemu ali če ni zaprta z ustrezno zapiralno prirobnico.

POSTOPKI ZA UPORABO

Vklopitev Controllera

Controllera vklopite tako, da controlleru priključite napajalno napetost.

Zagon Črpalke

Za zagon črpalke mora biti pin 12 konektorja J4 odprt, tako da ko Controller dobi napetost od 24 Vdc lahko začne zagon črpalke.

Zaustavitev Črpalke

Za zaustavitev črpalke morata biti pin 12 in 15 konektorja J4 v kratkem stiku.

VZDRŽEVANJE

Controllerji serije Turbo-V 70 ne potrebujejo vzdrževanja. Samo pooblaščen osebje lahko rokuje s to napravo. V slučaju okvare se lahko obrnite servisu Varian ali "Varian advance exchange service", ki Vam stavlja na razpolago popravljeni controller.



SVARILO!

Pred katerikoli posegom, izključite napajalni kabel iz controllera.

Controller zavrzite kot industrijski odpadek v skladu z državnimi predpisi.

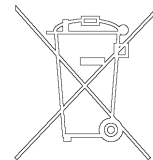
ODLAGANJE OPADKOV

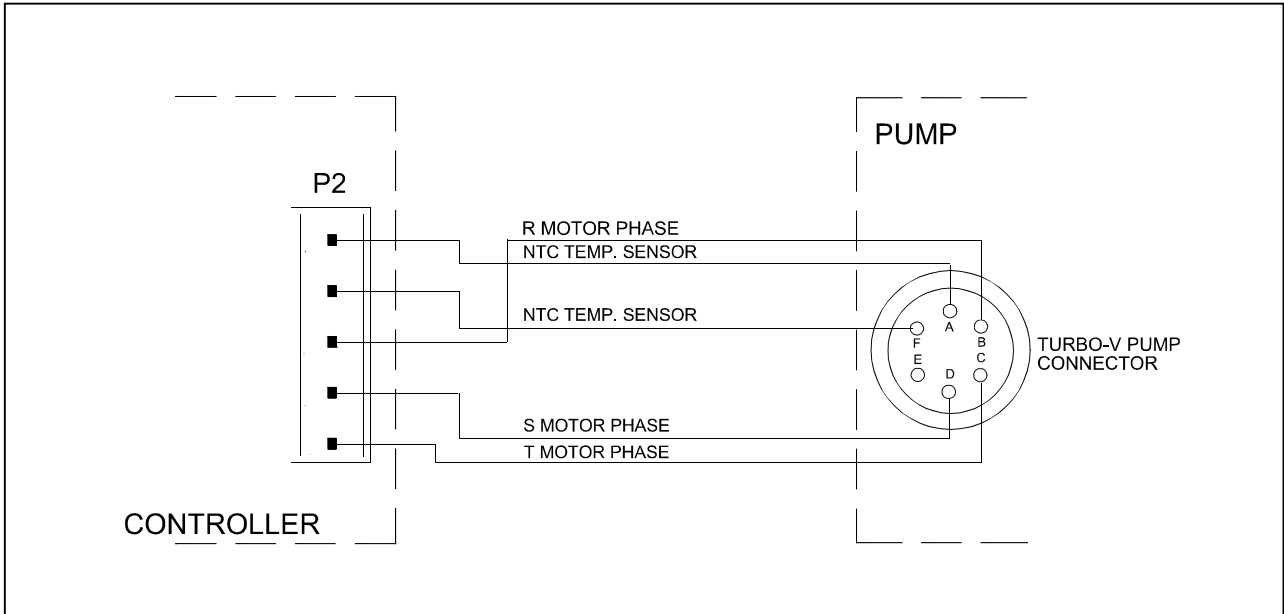
Pomen znamke "WEEE" na etiketah.

Spodaj navedeni simbol je v skladu z direktivo ES znano pod imenom "WEEE".

Ta simbol (ki velja samo v državah Evropske Skupnosti) pomeni, da izdelek NE SMETE ODSTRANITI skupaj z ostalimi komunalnimi ali pa industrijskimi odpadki, temveč morate poskrbeti za njihovo primerno ločevanje.

Zato pozivamo uporabnike, da se ali pri prodajalnem centru ali pa pri prodajalcu seznanijo o postopku ločevanja in odstranitve odpadkov, šele nato, ko se je seznanil s pogoji in z merili kupopordajne pogodbe.





Interkonektorski kabel med Controllerjem in črpalko

GENERAL INFORMATION

This equipment is intended for professional use. Prior to using the equipment, the operator must carefully read this instruction manual and any other additional information provided by Varian. Varian declines all responsibility which may become as the result of the total or partial misinterpretation of the information provided in the documentation, by the improper use of the equipment by untrained personnel or by the use of the equipment by unauthorized personnel or not in compliance with specific national norms. The Turbo-V 70 PCB controller is a microprocessor-controlled frequency converter made up of solid state components and capable of autodiagnostic and auto-protection functionality. It incorporates the circuitry needed for the automatic operation of Turbo-V 70 series pumps.

The Turbo-V 70 series pumps are driven by the controller (in a 10-step procedure) during the start-up phase that also checks the voltage and current according to the speed reached by the pump. Auxiliary connectors render the commands needed to start and stop the pump from remote, the signals that indicate the operating state of the pump and the locking commands (for pressure switches, water flow control switches, etc.) available. The controller must be provided with 24 Vdc.

In the next sections you will find all the information needed to guarantee operator safety during the use of the equipment. Detailed information is provided in the Appendix entitled "Technical Information".

The following conventions are adopted in this manual:



DANGER!

Danger messages call the operator's attention to a specific procedure or operation that could cause serious personal injury if not executed in the correct way.



WARNING!

Warning messages are provided before a procedure that could damage the equipment is not executed in the correct way.

NOTE

Notes provide important information extracted from the text.

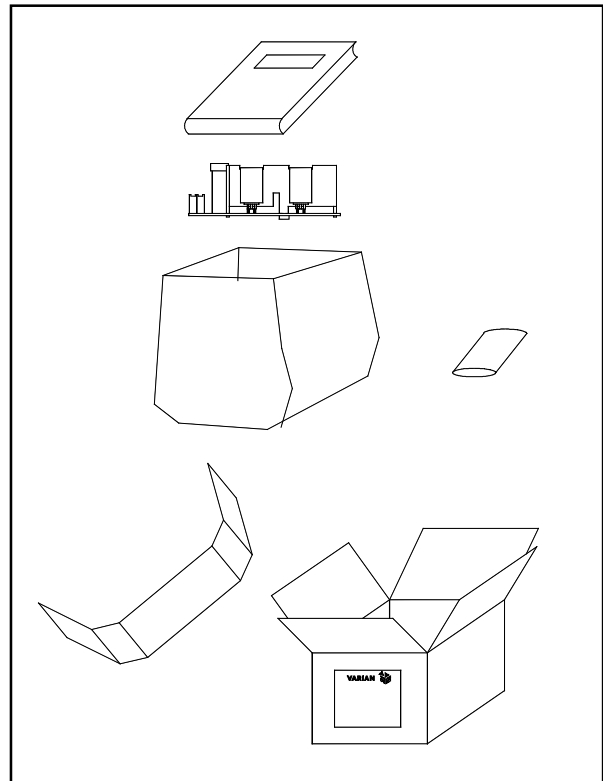
STORAGE

The controller must be transported or stored within the following environmental conditions:

- Temperature: -20 °C to +70 °C
- Relative humidity 0 to 95% (non-condensing)

PREPARATION PRIOR TO INSTALLATION

The controller comes in a special protective packaging; if you notice any sign of damage that could have been caused during transportation, notify our local sales office immediately.



Controller Packaging

During the unpacking procedure, be careful to avoid dropping the controller or hitting it against anything. Do not discard the packaging material in the environment. The packaging material is completely recyclable and complies with the EEC environmental protection directive 85/399. Before installing the controller you need to prepare certain interconnection cables such as, for example, the power supply interconnection cables, the logic interconnection cables and the pump interconnection cable. The following figures provide the connection diagrams between the controller and pump and between the controller and power supply. For further information on these interconnections and for the technical characteristics of the transformer (available as option), refer to the Appendix entitled "Technical Information".

INSTALLATION



DANGER!

The controller develops internal voltages that could cause serious injury. Unplug the controller from the electrical wall outlet before beginning with any type of installation or maintenance procedure. In addition, the controller develops internal temperatures that could also cause serious injury. Adequately protect the controller in its final point of installation so as to avoid accidental contacts.

NOTE

When definitively installed in the system, the controller must be positioned so that the cooling air can circulate freely around the equipment. Do not install and/or use the controller in environments exposed to the atmosphere (rain, ice, and snow), to dust, to aggressive gases and in explosive areas where there is a high risk of fire.

The controller must be used within the following environmental conditions:

- Temperature: 0 °C to +40 °C
- Relative humidity: 0 to 95% (non-condensing).

USE

This section provides all the major operating procedures. For further details and for the procedures that involve connections or specific options, refer to the section entitled "USE" in the Appendix "Technical Information".

Perform all electrical and pneumatic connections before using the controller, with reference to the manual of the connected pump.



DANGER!

If the pump is placed on a table, make sure that it is stable so as to avoid injury to persons and damage to the equipment. Never operate the pump unless the input flange is connected to the system or closed using the closure flange.

OPERATING PROCEDURES

Powering on the Controller

To power on the controller, simply provide electrical power to it.

Starting the Pump

To start the pump, leave pin 12 of connector J4 open so that the pump starts-up when 24 Vdc is provided to the controller.

Stopping the Pump

To stop the pump, short-circuit pins 12 and 15 of connector J4.

MAINTENANCE

The Turbo-V 70 series controllers do not require any form of maintenance. Any intervention must be performed by authorized personnel.

In case of failure you can use the Varian customer support service or the "Varian advance exchange service", the latter consisting of replacing a faulty controller with a refurbished one.



DANGER!

Unplug the power cord from the electrical socket before performing any type of intervention on the controller.

If a controller needs to be scraped, proceed to do so in compliance with the specific national laws.

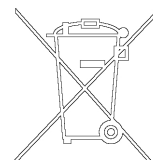
DISPOSAL

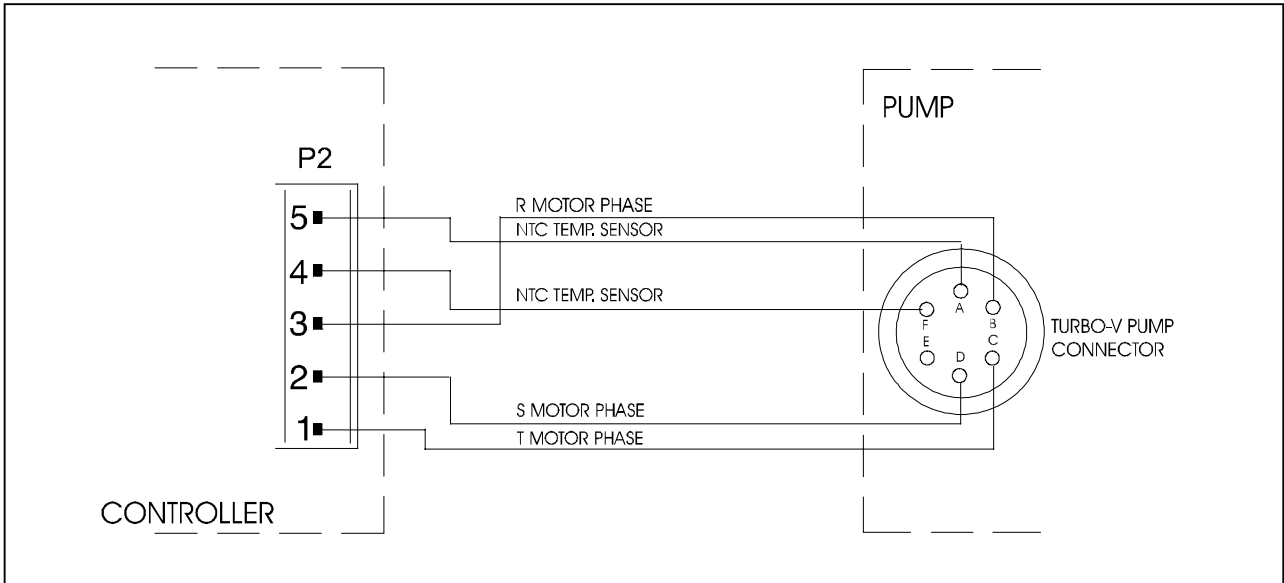
Meaning of the "WEEE" logo found in labels

The following symbol is applied in accordance with the EC WEEE (Waste Electrical and Electronic Equipment) Directive.

This symbol (**valid only in countries of the European Community**) indicates that the product it applies to must NOT be disposed of together with ordinary domestic or industrial waste but must be sent to a differentiated waste collection system.

The end user is therefore invited to contact the supplier of the device, whether the Parent Company or a retailer, to initiate the collection and disposal process after checking the contractual terms and conditions of sale.





Controller - Pump Interconnection Cable

GENERAL DESCRIPTION

The Turbo-V 70 PCB controller is a microprocessor-controlled, solid-state, frequency converter with self-diagnosis and protection features.

The controller drives the Turbo V-70 pump series by controlling the voltage and current respect to the speed reached by pump.

It incorporates all the facilities required for the operation of the Turbo-V 70 pump series: pump start/stop, digital current and speed control, analog signals for external indicators.

The power is externally supplied.

All the input/output connections are performed on three connectors (J2, J3 and J4).

The controller is also designed to be controlled by a host computer via an RS-232 connection (connector J5, RS 485 available on request).

TURBO-V 70 PCB 24 VDC CONTROLLER DESCRIPTION

The controller is a solid-state frequency converter that is driven by a single chip microcomputer and is composed of a PCB that includes all the circuitry necessary for its operation.

The microcomputer generates the variable output voltage according to the software and the gas load condition of the pump.

Moreover, it manages signals from sensors, input/output connection information, and gives output for a fully automatic operation.

The controller can be operated via remote signals through an RS-232 connection.

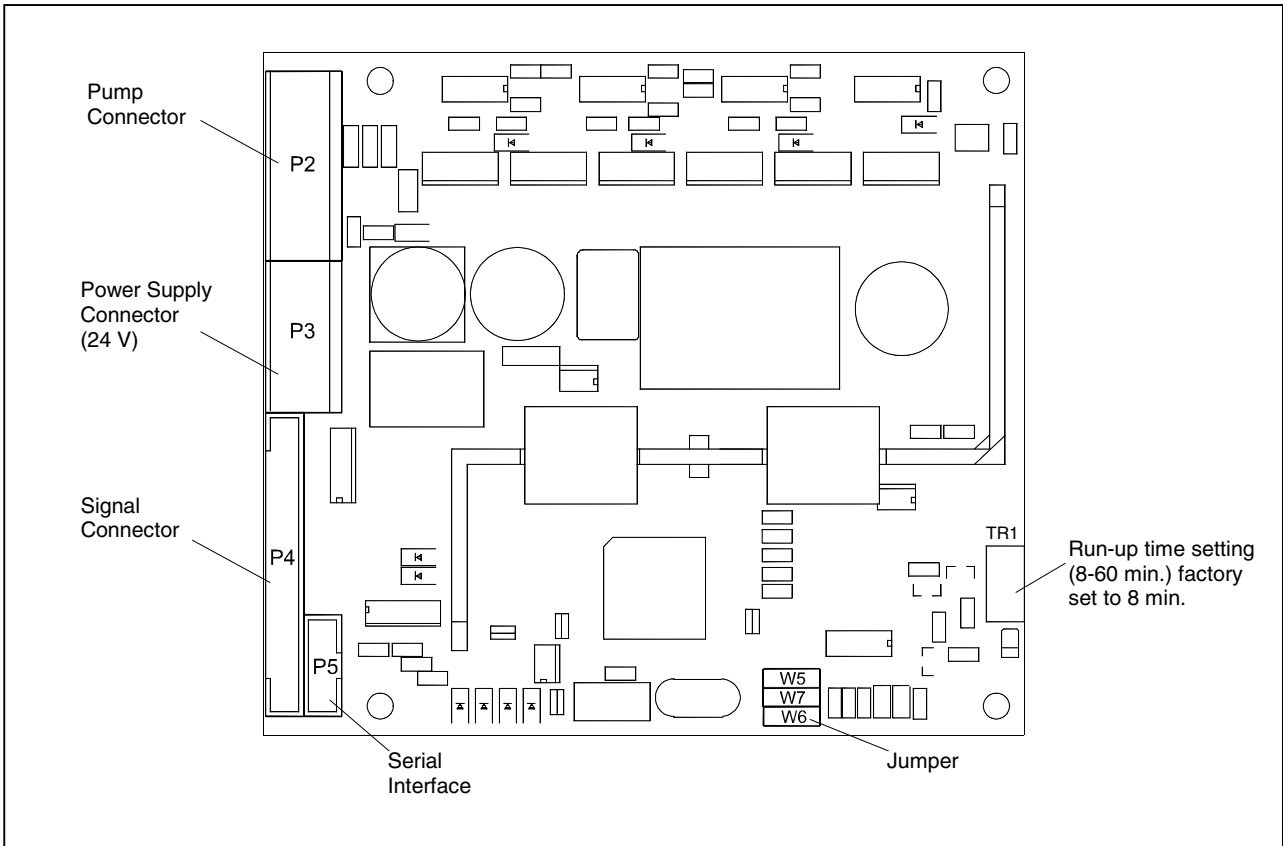
The controller can be operated in local mode through suitable switches connected between the input pins of J4 connector and ground (see section *J4 connector* for a detailed description of the input signal present on J4 connector).

CONTROLLER SPECIFICATIONS

Input: - Voltage	20.4 to 32.2 Vdc
- Power	with 2 Vpp max ripple 70 W min.
Output: - Voltage	42 Vac nominal $\pm 10\%$, 3-phase
- Frequency	1250 Hz, $\pm 2\%$
- Power	54 W maximum
Fuse	T 4A
Operating temperature	0°C to + 40 °C
Storage temperature	-20°C to + 70°C
Weight	0.5 Kg (1.1 lbs)

Controller Connector and Jumper

The following figure shows the controller and indicates its connectors and jumpers.

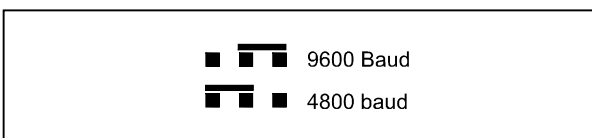


Connector and Jumper

Jumper Configurations

The following figures show the configuration and meaning of the individual jumpers on the board.

Jumper W7 is used to select the data exchange rate, as shown in the figure.



W7 Jumper

Jumper W6 is used to set the Soft Start, as shown in the figure.



W6 Jumper

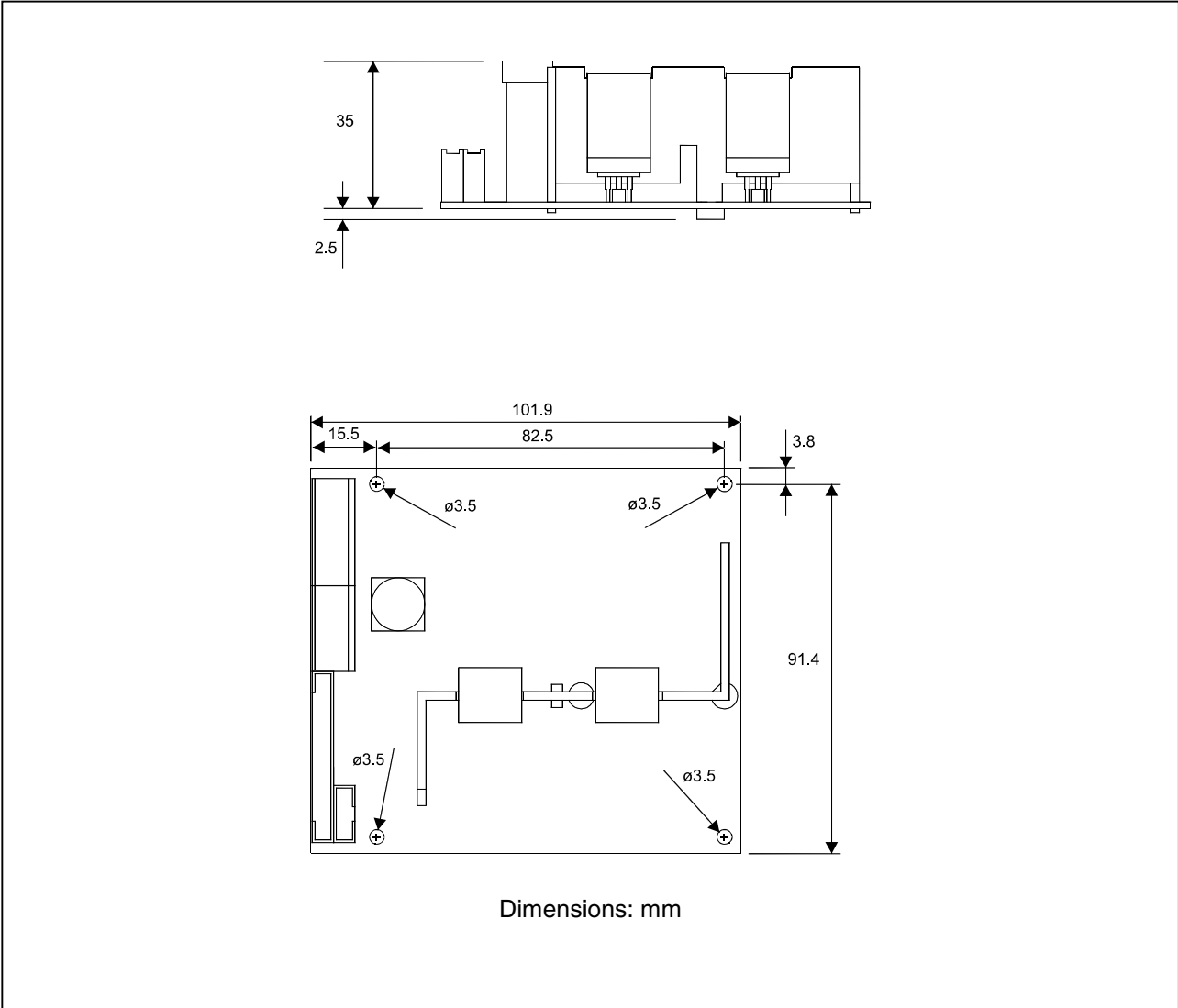
The W5 jumper is just for factory setting and must not be moved.

Run-up Time Adjustment

TR1 can be used to change the run-up time between 8 and 60 min. The controller is factory set to 8 min. If the gas load is large and the pump cannot reach the nominal speed in the set time, the pump is stopped and the controller gives Error 6 (Normal not reached at run-up time). In this case, the run-up time setting can be increased up to 60 min. by rotating TR1. The run-up time can be read through the serial communication at parameter 00700 (if protocol 1 is used) or at window 127 (if protocol 2 is used).

CONTROLLER OUTLINE

The outline dimension for the controller is shown in the following figure.



Controller Outline

INSTALLATION

Inspect the controller for any shipping damage. The controller is designed to be installed into a rack.

All the connections are fitted to J2, J3, J4 and J5 connectors.

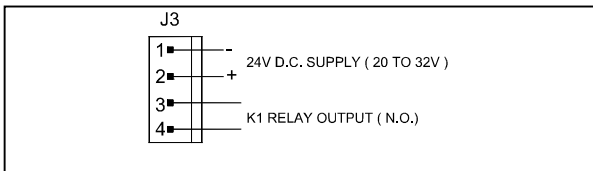
Should the controller be connected to a host computer via the-RS-232 interface, a suitable cable must be prepared.

In the following paragraphs are detailed the input/output signals.

NOTE

The PCB installed into the customer system must be positioned so that cold air (forced or natural convection) can flow through the PCB components.

J3 Connector

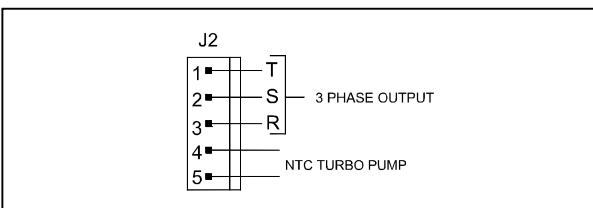


J3 – Power Connector

The signals of J3 connector are the following:

- **Pins 1/2** Power supply 24. Vdc (20 to 32 Vdc) (pin 2 positive).
- **Pins 4/3** K1 relay contacts. The relay switches when the output frequency overrides the set threshold (1117 Hz). The threshold overriding is indicated also on pin 6 of J4 connector.

J2 Connector



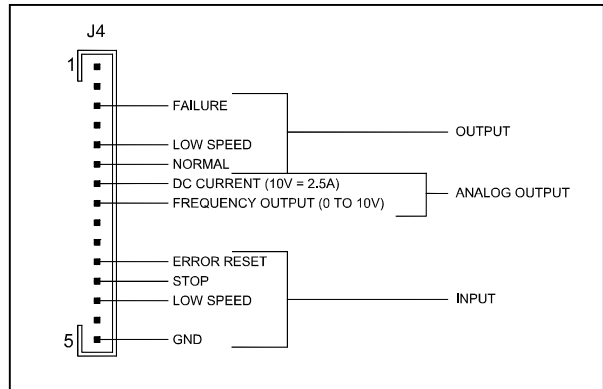
J2 – Connector to pump

The signals of J2 connector are the following:

- **Pin 1** 42 Vac 3-phase output to pump motor stator (phase T).
- **Pin 2** 42 Vac 3-phase output to. pump motor stator (phase S).

- **Pin 3** 42 Vac 3-phase output to pump motor stator (phase R).
- **Pins 5/4** Pump temperature sensor.

J4 Connector

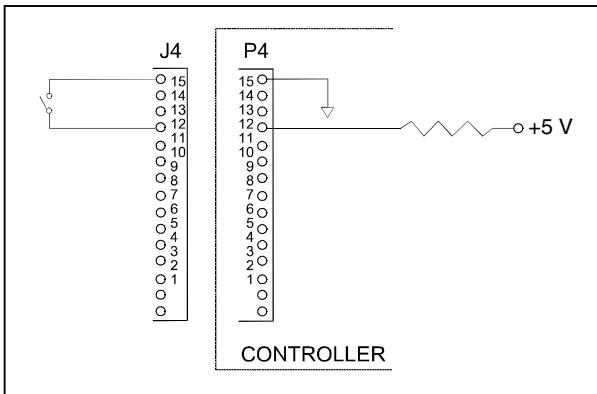


J4 – Signal Connector

The signals of J4 connector are the following:

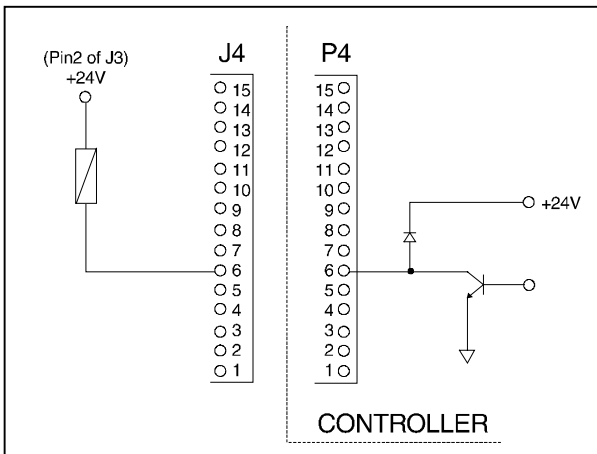
- **Pin 3** 24V 60mA open collector Output failure. When a fault condition is detected, the pump is stopped and this output is ON.
- **Pin 5** 24V 60mA open collector Output Low Speed mode activated. When the Low Speed mode is activated this output is ON.
- **Pin 6** 24V 60mA open collector Output When the output frequency is less than 1117 Hz, this output is ON.
- **Pin 7** Analog output. A voltage from 0 to 10 Vdc proportional to the supply current (from 0 to 2.5 A).
- **Pin 8** Analog output. A voltage from 0 to 10 Vdc proportional to the output pump motor driving frequency (from 0 to 1250 Hz).
- **Pin 11** Error reset command. Should an operation fault be detected (Pin 3 of J4 is ON), the pump is stopped. To reset the fault you must connect pin 11 to ground (pin 15 of J4) for at least 1 sec.
- **Pin 12** ON/OFF pump. To stop the pump you must connect pin 12 to ground (pin 15 of J4); to start the pump you must remove the contact between pin 12 and ground.
- **Pin 13** Low Speed mode activation. When the contact between pin 13 and ground (pin 15 of J4) closes, the turbo pump runs at low speed and when the contact opens, the turbo pump reverts to high speed mode. When the Low Speed mode is activated pin 5 of J4 is ON. The Low Speed frequency is 833 Hz.
- **Pin 15** Common

The following figure shows a typical contact logic input connection and the related simplified circuit of the controller.



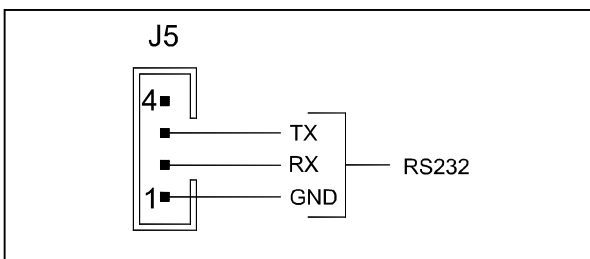
Typical Logic Input

The following figure shows a typical logic output connection, but any other device may be connected, and the related simplified circuit of the controller.



Typical Logic Output

J5 RS-232 Interface Connector



J2 – Interface Connector

The signal of J5, the RS-232 interface connector, are the following:

- **Pin 1** Ground.
- **Pin 2** RXD. Received data.
- **Pin 3** TXD. Transmitted data.
- **Pin 4** 24 Vdc Output (power supply to HHT, if necessary)

DATA EXCHANGE PROTOCOLS

This controller can use protocol 1 or 2 on its RS 232 port. During power on, the controller's logic automatically recognizes the type of protocol used by the peripheral to which it will interface and consequently adapts itself.

NOTE

The identified protocol is kept active until the controller is powered off.

RS-232 Protocol 1 Communication Description

Communication format:

- 8 data bit
- no parity
- stop bit
- The baud rate is programmable via a set of jumper W7 between 4800 and 9600 baud. The controller is factory-set for 9600 baud operation.

Communication Protocol

The communication protocol is of the master/slave type, where:

- Host = Master
- Controller = slave

NOTE

To send a command by the serial interface, the controller must be set to "REMOTE OFF" of operation, otherwise it is only possible to read the data.

The master send to the slave a word according to the following format:

slave address	parameter number	data field length	data	check-sum	CR															

where:

- **Slave Address:** controller number requested by the master. In RS-232 version the address is set equal to "001";

- **Parameter Number:** it points out to the controller about which parameter the master wants to operate, and about the kind of operation (read/write). It consists of:

1	2	3	4	5
0 = parameter reading 1 = parameter writing	always 0	000 to 299 = commands 300 to 699 = status 700 to 999 = parameter		

- **Data Field Length:** it points out the next field length in characters. In this protocol the possible combinations are:
02 = parameter reading request
06 = parameter, writing
- **Data:** in this controller it can be:
"=?": in the case of parameter reading request
"000000" or "111111": in the case of YES/NO command or parameter writing
a six numeric character string 0 to 9 pointing out the value of a configuration parameter or an analog measure
a six character string pointing out an error
- **Checksum:** it is the sum of the string ASCII values up to the first character of the checksum with a 8 bit cutting-off and a conversion to a decimal number.
- **CR:** < 0xD >

All the fields are set on the right with the "0" character used as filling character.

When a string with an address number equal to the card one (001 in this case) is received, the controller answers as detailed in the following:

- in the case of a parameter request with a string having the same size described before, but the first character of the "Parameter Number" field set to 1.

Example for a low speed status request:

Master to Controller:
0010000202= ?097< 0xD >

Controller to Master:
0011000206111111016< 0xD >
where " 111111" is for low speed status ON

- in the case of a parameter writing, with a string including the parameter value that has been set out. Example for a low speed status ON writing:

Master to Controller:
0011000206111111016< 0xD >

Controller to Master:
0011000206111111016< 0xD >

- in the case of a string with a length greater than 40 characters, with:

			N	A	K	CR
Controller address						

- in the case of a wrong checksum, with:

			N	A	K	CR
Controller address						

- in the case of a parameter number not present, with:

		1	0				0	6	N	O	-	D	E	F					
control. address				param. address												check-sum	CR		

- in the case of an out-limit value, with:

		1	0				0	6	-	R	A	N	G	E					
control. address				param. address												check-sum	CR		

- in the case of an attempt of writing a logic parameter with a value not equal to " 000000" or " 111111", or when the parameter is a read only one, with:

		1	0				0	6	-	L	O	G	I	C					
control. address				param. address												check-sum	CR		

- in the case of a time between two characters greater than 1 second, with:

			N	A	K	CR
Controller address						

Information obtained by the serial interface are listed in the following table where the column "TYPE" points out a logic variable with "D" (allowed values "000000" or "111111") and a numeric variable with "N".

Variables with the first character of "Parameter Number" equal to X can be either written or read. Variables with that character equal to "0" can be only read, equal to "1" can be only written.

RS 232 Protocol 2 Communication Descriptions

Transmission Channel Characteristics

levels: RS 232
 baud rate: 9600/4800
 programmable by a jumper on the board
 character length: 8 bits
 parity: none
 stop bit: 1 bit
 protocol: master (PC) / slave (converter)

In this case the value to be assigned to the ADDRESS field must be 80 hex .

Message Structure

(request and answer have the same format)

The master system (PC) starts every session sending the following message to the slave units connected:

<STX> / <ADDR> + <WINDOW> + <COMMAND> + <DATA> + <ETX> + <CRC>

where:

<STX>= 0x02

<ADDR> = 0x80 (for RS 232 and RS 422 only)

<ADDR> = 0x80 + device number (0...31)

0xFF: broadcasting command (recognized by all the devices, it doesn't implicate any answer) (for RS 485 only)

<WINDOWS>= '000'...'999' window number the meaning of the window depends to the device type

<COMMAND>= 0x30 :window value reading
 0x31 :window writing

<DATA> = alphanumeric ASCII string containing, in the case of writing operation, the parameter to input into the window addressed by the field <WINDOW>This field may have variable length according to the data type contained in the window where you are working in. In the case of reading request of a window, the data field doesn't exist.

<ETX>= 0x03

<CRC>= XOR among all the characters following <STX>=(with exception of <STX>), including the end character <ETX> hexadecimally encoded by two ASCII characters.

PARAMETER NUMBER	TYPE	DESCRIPTION
X0002	D	Low speed ON/OFF
X0003	D	Pump ON/OFF
X0008	D	Remote ON/OFF
10009	D	Error acknowledgment: error status clearing
00302	D	K1 status
00303	N	Error code: error code displaying (see the following table)
00306	D	Normal YES/NO
00307	D	Starting YES/NO
00309	N	Output frequency (Hz)
00310	N	Pump current * 100 (A)
00311	N	Temperature (°C)
00312	N	Software version The controller sends "QExxxx" where "xxxx" is the CRC16 of EPROM
00313	N	Power (W)
00314	N	Pump life (hours)
00315	N	Number of cycles
00316	N	Last cycle time (minutes)
00317	N	Software version. The controller sends "Paxxx" where "xxxx" is the CRC16 of EEPROM
00700	N	Run up time (minutes)
X0701	N	Threshold (Hz)
X0702	D	Soft-start YES/NO
X0703	D	Reduced output power (YES) Full output power (NO)

Error Code Table

CODE	DESCRIPTION
00E000	No error
00E001	Output current > 15 A
00E002	Not connected pump
00E003	Output current > 1.5 A for 15 sec.
00E004	Bearing temperature > 60 °C
00E005	Heat exchanger temperature > 60 °C
00E006	Normal not reached at run up time
00E009	Vp voltage 8V lower than no~ for 5 sec.
00E010	Soft start ramp not ended within the expected time

When the master addresses a slave device:

- 1) In case of reading request of the value contained in a window, the slave answers a string equal to the one sent by the master but in addition there is the field <DATA> containing the value of the window. The format of the field <DATA> depends to the window type.

The different types are:

	Length	Characters Permitted
Logic (L)	1	'0'=OFF '1'=ON
Numeric (N)	6	'0'...'9' (Justified to the right with '0')
Alphanumeric (A)	max 10	'...'_

Examples

Command : START
Source : PC
Destination : Inverter

02	80	30	30	30	31	31	03	42	33
STX	ADDR	WINDOW	WR	ON	ETX	CRC			

Source : Inverter
Destination : PC

02	80	06	03	38	35
STX	ADDR	ACK	ETX	CRC	

Command : STOP
Source : PC
Destination : Inverter

02	80	30	30	30	31	30	03	42	32
STX	ADDR	WINDOW	WR	OF	F	ETX	CRC		

Source : Inverter
Destination : PC

02	80	06	03	38	35
STX	ADDR	ACK	ETX	CRC	

Command : SOFT-START (ON)
Source : PC
Destination : Inverter

02	80	31	30	30	31	31	03	42	32
STX	ADDR	WINDOW	WR	ON	ETX	CRC			

Source : Inverter
Destination : PC

02	80	06	03	38	35
STX	ADDR	ACK	ETX	CRC	

Command : SOFT-START (OFF)
Source : PC
Destination : Inverter

02	80	31	30	30	31	30	03	42	33
STX	ADDR	WINDOW	WR	OF	F	ETX	CRC		

Source : Inverter
Destination : PC

02	80	06	03	38	35
STX	ADDR	ACK	ETX	CRC	

Command : CURRENT
Source : PC
Destination : Inverter

02	80	32	30	30	30	03	38	31
STX	ADDR	WINDOW	RD	ETX	CRC			

Source : Inverter
Destination : PC

02	80	32	30	30	30	30	30	2E	30	30	03	39	44	
STX	ADD	WINDOW	RD	000.00				ETX	CRC					

Command : FREQUENCY
Source : PC
Destination : Inverter

02	80	32	30	33	30	03	38	32
STX	ADDR	WINDOW	RD	ETX	CRC			

Source : Inverter
Destination : PC

02	80	32	30	33	30	30	30	30	34	32	03	38	34	
STX	ADD	WINDOW	RD	000042				ETX	CRC					

Command : ERR-CODE
Source : PC
Destination : Inverter

02	80	32	30	36	30	03	38	37
STX	ADDR	WINDOW	RD	ETX	CRC			

Source : Inverter
Destination : PC

02	80	32	30	36	30	30	30	30	30	30	03	38	37	
STX	ADD	WINDOW	RD	000000				ETX	CRC					

Serial Communication Windows

WIN	TYPE	R	W	Description
000	L	X	X	START/STOP (1= START ; 0= STOP)
001	L	X	X	SPEED SELECTION ACTIVE [0=HS / 1=LS]
008	L	X	X	REMOTE/SERIAL Configuration (1= Remote ; 0= Serial)
100	L	X	X	SOFT START YES/NO (1= YES ; 0= NO) Default = 0
101	N	X	X	SET POINT TYPE (0 =Frequency; 1=Current; 2=Time) Default = 0
102	N	X	X	SET POINT VALUE [Hz, Ma, SEC] Default = 1000 Hz
103	N	X	X	SET POINT MASK TIME [s] Default = 0
104	L	X	X	OUTPUT STATE (0= OFF if Val > threshold; 1 = ON if Val > threshold Default = 0
105	N	X	X	HYSTERESIS IN THRESHOLD % [0-100] Default = 2
107	L	X	X	ACTIVE STOP (0=NO; 1=YES) Default = 1
108	N	X	X	BAUD RATE (3-4) [4800-9600] Default = 4
109	L		X	PUMP LIFE RESET [Write "1" to Reset]
111	N	X	X	SET ANALOG OUTPUT TYPE [0=Power; 1=Current] Default = 0
120	N	X	X	SET ROTATIONAL FREQUENCY [Hz] 150 Hz <= F_imp <= FMAX
121	N	X	X	MAX SETTABLE ROTATIONAL FREQUENCY [Hz] F<=F_MAX_ABS
127	N	X		RUN UP TIME (8 – 60 minute)
130	N	X		RAMP CURRENT [mA]
200	N	X		CURRENT [mA]
201	N	X		VOLTAGE[V]
202	N	X		POWER [W]
203	N	X		DRIVING FREQUENCY [Hz]
204	N	X		PUMP TEMPERATURE [°C]
205	N	X		STATUS [0=stop; 1=interlock; 2=ramp; 3=regulation; 4=brake; 5=normal; 6=failure]
206	N	X		ERROR CODE: <div style="display: flex; align-items: center; justify-content: center; margin-top: 10px;"> <div style="margin-right: 20px;"> <p>Too high load</p> <p>Short circuit</p> <p>SoftStart Not Ended</p> <p>Normal Not Reached</p> </div> <div style="margin-left: 20px;"> <p>No connection</p> <p>Pump overtemp</p> <p>Controller overtemp</p> <p>Power fail</p> </div> </div>
211	N	X		CONTROLLER SENSOR TEMPERATURE READING [208= 25°C - 128= 60°C]
216	N	X		AMBIENT SENSOR TEMPERATURE READING
300	N	X		CYCLE TIME [min]
301	N	X		CYCLE NUMBER
302	N	X		PUMP LIFE [h]
319	A	X		Controller Model
320	A	X		Base Pump Model Number (8 characters)
321	A	X		Modified Standard Model Number (4 characters)
323	A	X		Controller Serial Number (5 characters)
325	A	X		Electrical Modification Level (10 characters)
400	A	X		CRC PROGRAM LISTING [QE7xxxx]
401	A	X		CRC BOOTLOADER [BL1xxxx]
402	A	X		CRC PARAMETER LISTING [PA7xxxx]
404	A	X		CRC FILE PARAMETER STRUCTURE
406	A	X		PROGRAM LISTING CODE & REVISION
407	A	X		PARAMETER LISTING CODE & REVISION
500	L		X	MONITOR MODE

WIN = Window
 R = Read
 W = Write

L = Logical
 N = Numeric
 A = Alphanumeric

OPERATION

Make all vacuum manifold and electrical connections and refer to Turbo-V pump instruction manual prior to operating the Turbo-V controller.

WARNING

To avoid injury to personnel and damage to the equipment, if the pump is laying on a table make sure it is steady.
Never operate the Turbo-V pump unless the pump inlet is connected to the system or blanked off.

The controller operates completely automatically after the remote start command is given.

Switching On/Off the Pump

To switch on the pump is necessary to remove the connection between pin 12 of J4 connector and pin 15 (ground) of the same connector.

To switch off the pump is necessary to connect pin 12 of J4 connector to pin 15 (ground) of the same connector.

Low Speed Activation/Deactivation

To activate the Low Speed status it is necessary to connect pin 13 of J4 connector to pin 15 (ground) of the same connector.

To deactivate the Low Speed status it is necessary to disconnect pin 13 of J4 connector from pin 15 (ground) of the same connector.

The low speed status is available on pin 5 of the same connector.

The low speed frequency is equal to 833 Hz.

Error reset

If the controller identifies an error, the pump is switched off. After the error cause has been removed, the pump does not automatically run up. It is necessary to reset the error status: this is performed connecting pin 11 of J4 connector to pin 15 (ground) of the same connector for at least 1 second.

MAINTENANCE

Replacement controllers are available on an advance exchange basis through Varian. If necessary, information is provided to aid the operator in determining malfunctions and corrective steps to be taken.

WARNING

Voltages developed in the unit are dangerous and may be fatal. Service must be performed by authorized personnel only.

Error Messages

For a certain type of failure, the controller will self-diagnose the error and the following messages will be displayed.

The controller signals the error occurred by means of a diagnostic LED located on the board, and on the RS 232 port.

The LED blinks in a coded mode: it flashes a number of time equal to the error code (see the following table) and then stays off, and so on.

Error Code Table

LED BLINKING NUMBER	DESCRIPTION
0	No error
1	Output current > 15 A
2	Not connected pump
3	Output current > 1.5 A for 15 sec.
4	Bearing temperature > 60 °C
5	Heat exchanger temperature > 60 °C
6	Normal not reached at run up time
9	Vp voltage 8V lower than nominal for 5 sec.
10	Soft start ramp not ended within the expected time

ACCESSORIES AND SPARE PARTS

DESCRIPTION	PART NUMBER
Pump Cable 1.1 m long with connector	969-9869



Request for Return



1. A Return Authorization Number (RA#) **WILL NOT** be issued until this Request for Return is completely filled out, signed and returned to Varian Customer Service.
2. Return shipments shall be made in compliance with local and international **Shipping Regulations** (IATA, DOT, UN).
3. The customer is expected to take the following actions to ensure the **Safety** of workers at Varian: (a) Drain any oils or other liquids, (b) Purge or flush all gasses, (c) Wipe off any excess residues in or on the equipment, (d) Package the equipment to prevent shipping damage, (for Advance Exchanges please use packing material from replacement unit).
4. Make sure the shipping documents clearly show the RA# and then return the package to the Varian location nearest you.

North and South America

Varian Vacuum Technologies
 121 Hartwell Ave
 Lexington, MA 02421
 Phone : +1 781 8617200
 Fax: +1 781 8609252

Europe and Middle East

Varian SpA
 Via Flli Varian 54
 10040 Leini (TO) – ITALY
 Phone: +39 011 9979111
 Fax: +39 011 9979330

Asia and ROW

Varian Vacuum Technologies
 Local Office

CUSTOMER INFORMATION

Company name:	
Contact person: Name:	Tel:
Fax:	E-Mail:
Ship Method:	Shipping Collect #: P.O.#:
<i>Europe only:</i> VAT reg. Number:	<i>USA only:</i> <input type="checkbox"/> Taxable <input type="checkbox"/> Non-taxable
Customer Ship To:	Customer Bill To:
.....
.....

PRODUCT IDENTIFICATION

Product Description	Varian P/N	Varian S/N	Purchase Reference

TYPE OF RETURN (check appropriate box)

<input type="checkbox"/> Paid Exchange	<input type="checkbox"/> Paid Repair	<input type="checkbox"/> Warranty Exchange	<input type="checkbox"/> Warranty Repair	<input type="checkbox"/> Loaner Return
<input type="checkbox"/> Credit	<input type="checkbox"/> Shipping Error	<input type="checkbox"/> Evaluation Return	<input type="checkbox"/> Calibration	<input type="checkbox"/> Other

HEALTH and SAFETY CERTIFICATION

Varian Vacuum Technologies **CAN NOT ACCEPT** any equipment which contains **BIOLOGICAL HAZARDS** or **RADIOACTIVITY**. Call Varian Customer Service to discuss alternatives if this requirement presents a problem.

The equipment listed above (check one):

HAS NOT been exposed to any toxic or hazardous materials

OR

HAS been exposed to any toxic or hazardous materials. In case of this selection, check boxes for any materials that equipment was exposed to, check all categories that apply:

Toxic Corrosive Reactive Flammable Explosive Biological Radioactive

List all toxic or hazardous materials. Include product name, chemical name and chemical symbol or formula.

.....

Print Name: Customer Authorized Signature:

Print Title: Date:/...../.....

NOTE: If a product is received at Varian which is contaminated with a toxic or hazardous material that was not disclosed, **the customer will be held responsible** for all costs incurred to ensure the safe handling of the product, and **is liable** for any harm or injury to Varian employees as well as to any third party occurring as a result of exposure to toxic or hazardous materials present in the product.

Do not write below this line

Notification (RA)#: Customer ID#: Equipment #:

FAILURE REPORT

TURBO PUMPS and TURBOCONTROLLERS

<input type="checkbox"/> Does not start <input type="checkbox"/> Does not spin freely <input type="checkbox"/> Does not reach full speed <input type="checkbox"/> Mechanical Contact <input type="checkbox"/> Cooling defective	<input type="checkbox"/> Noise <input type="checkbox"/> Vibrations <input type="checkbox"/> Leak <input type="checkbox"/> Overtemperature	POSITION <input type="checkbox"/> Vertical <input type="checkbox"/> Horizontal <input type="checkbox"/> Upside-down <input type="checkbox"/> Other:	PARAMETERS Power: Rotational Speed: Current: Inlet Pressure: Temp 1: Foreline Pressure: Temp 2: Purge flow:
TURBOCONTROLLER ERROR MESSAGE:			OPERATION TIME:

ION PUMPS/CONTROLLERS

<input type="checkbox"/> Bad feedthrough <input type="checkbox"/> Vacuum leak <input type="checkbox"/> Error code on display	<input type="checkbox"/> Poor vacuum <input type="checkbox"/> High voltage problem <input type="checkbox"/> Other
Customer application:	

VALVES/COMPONENTS

<input type="checkbox"/> Main seal leak <input type="checkbox"/> Solenoid failure <input type="checkbox"/> Damaged sealing area	<input type="checkbox"/> Bellows leak <input type="checkbox"/> Damaged flange <input type="checkbox"/> Other
Customer application:	

LEAK DETECTORS

<input type="checkbox"/> Cannot calibrate <input type="checkbox"/> Vacuum system unstable <input type="checkbox"/> Failed to start	<input type="checkbox"/> No zero/high background <input type="checkbox"/> Cannot reach test mode <input type="checkbox"/> Other
Customer application:	

INSTRUMENTS

<input type="checkbox"/> Gauge tube not working <input type="checkbox"/> Communication failure <input type="checkbox"/> Error code on display	<input type="checkbox"/> Display problem <input type="checkbox"/> Degas not working <input type="checkbox"/> Other
Customer application:	

PRIMARY PUMPS

<input type="checkbox"/> Pump doesn't start <input type="checkbox"/> Doesn't reach vacuum <input type="checkbox"/> Pump seized	<input type="checkbox"/> Noisy pump (describe) <input type="checkbox"/> Over temperature <input type="checkbox"/> Other
Customer application:	

DIFFUSION PUMPS

<input type="checkbox"/> Heater failure <input type="checkbox"/> Doesn't reach vacuum <input type="checkbox"/> Vacuum leak	<input type="checkbox"/> Electrical problem <input type="checkbox"/> Cooling coil damage <input type="checkbox"/> Other
Customer application:	

FAILURE DESCRIPTION

(Please describe in detail the nature of the malfunction to assist us in performing failure analysis):

NOTA: Su richiesta questo documento è disponibile anche in Tedesco, Italiano e Francese.
REMARQUE : Sur demande ce document est également disponible en allemand, italien et français.
HINWEIS: Auf Anfrage ist diese Unterlage auch auf Deutsch, Italienisch und Französisch erhältlich.

Sales and Service Offices

Argentina

Varian Argentina Ltd.

Sucursal Argentina
Av. Ricardo Balbin 2316
1428 Buenos Aires
Argentina
Tel: (54) 1 783 5306
Fax: (54) 1 786 5172

Benelux

Varian Vacuum Technologies

Rijksstraatweg 269 H,
3956 CP Leersum
The Netherlands
Tel: (31) 343 469910
Fax: (31) 343 469961

Brazil

Varian Industria e Comercio Ltda.

Avenida Dr. Cardoso de Mello 1644
Vila Olimpia
Sao Paulo 04548 005
Brazil
Tel: (55) 11 3845 0444
Fax: (55) 11 3845 9350

Canada

Central coordination through:

Varian Vacuum Technologies
121 Hartwell Avenue
Lexington, MA 02421
USA
Tel: (781) 861 7200
Fax: (781) 860 5437
Toll Free # 1 (800) 882 7426

China

Varian Technologies - Beijing

Room 1201, Jinyu Mansion
No. 129A, Xuanwumen Xidajie
Xicheng District
Beijing 100031 P.R. China
Tel: (86) 10 6641 1530
Fax: (86) 10 6641 1534

France and Wallonie

Varian s.a.

7 avenue des Tropiques
Z.A. de Courtaboeuf - B.P. 12
Les Ulis cedex (Orsay) 91941
France
Tel: (33) 1 69 86 38 13
Fax: (33) 1 69 28 23 08

Germany and Austria

Varian Deutschland GmbH

Alsfelder Strasse 6
Postfach 11 14 35
64289 Darmstadt
Germany
Tel: (49) 6151 703 353
Fax: (49) 6151 703 302

India

Varian India PVT LTD

101-108, 1st Floor
1010 Competent House
7, Nangal Raya Business Centre
New Delhi 110 046
India
Tel: (91) 11 5548444
Fax: (91) 11 5548445

Italy

Varian Vacuum Technologies

via F.lli Varian 54
10040 Leini, (Torino)
Italy
Tel: (39) 011 997 9 111
Fax: (39) 011 997 9 350

Japan

Varian Vacuum Technologies

Sumitomo Shibaura Building, 8th Floor
4-16-36 Shibaura
Minato-ku, Tokyo 108
Japan
Tel: (81) 3 5232 1253
Fax: (81) 3 5232 1263

Korea

Varian Technologies Korea, Ltd

Shinsa 2nd Bldg. 2F
966-5 Daechi-dong
Kangnam-gu, Seoul
Korea 135-280
Tel: (82) 2 3452 2452
Fax: (82) 2 3452 2451

Mexico

Varian, S. de R.L. de C.V.

Concepcion Beistegui No 109
Col Del Valle
C.P. 03100
Mexico, D.F.
Tel: (52) 5 523 9465
Fax: (52) 5 523 9472

Taiwan

Varian Technologies Asia Ltd.

14F-6, No.77, Hsin Tai Wu Rd., Sec. 1
Hsi chih, Taipei Hsien
Taiwan, R.O.C.
Tel: (886) 2 2698 9555
Fax: (886) 2 2698 9678

UK and Ireland

Varian Ltd.

28 Manor Road
Walton-On-Thames
Surrey KT 12 2QF
England
Tel: (44) 1932 89 8000
Fax: (44) 1932 22 8769

United States

Varian Vacuum Technologies

121 Hartwell Avenue
Lexington, MA 02421
USA
Tel: (781) 861 7200
Fax: (781) 860 5437

Other Countries

Varian Vacuum Technologies

via F.lli Varian 54
10040 Leini, (Torino)
Italy
Tel: (39) 011 997 9 111
Fax: (39) 011 997 9 350

Customer Support & Service:

North America

Tel: 1 (800) 882 7426 (toll-free)
vtt.technical.support@varianinc.com

Europe

Tel: 00 (800) 234 234 00 (toll-free)
vtt.technical.support@varianinc.com

Japan

Tel: (81) 3 5232 1253 (dedicated line)
vtj.technical.support@varianinc.com

Korea

Tel: (82) 2 3452 2452 (dedicated line)
vtk.technical.support@varianinc.com

Taiwan

Tel: 0 (800) 051 342 (toll-free)
vtw.technical.support@varianinc.com

Worldwide Web Site, Catalog and Order On-line:

www.varianinc.com

Representative in most countries

