

# ***Turbo-V 301 Rack Controller***

**Model 969-9437  
Model 969-9537**

*MANUALE DI ISTRUZIONI  
BEDIENUNGSHANDBUCH  
NOTICE DE MODE D'EMPLOI  
MANUAL DE INSTRUCCIONES  
MANUAL DE INSTRUÇÕES  
BEDRIJFSHANDLEIDING  
ISTRUKSTIONSBOG  
BRUKSANVISNING  
INSTRUKSJON MANUAL  
OHJEKÄSIKIRJA  
ΟΔΗΓΙΕΣ ΧΡΗΣΕΩΣ  
FELHASZNÁLÓI KÉZIKÖNYV  
PODRECZNIK INSTRUKCJI  
NÁVOD K POUŽITÍ  
NÁVOD NA OBSLUHU  
PRIROČNIK ZA NAVODILA  
INSTRUCTION MANUAL*

# ***Turbo-V 301 Rack Controller***



**VARIAN**



*vacuum technologies*

*Dear Customer,*

*Thank you for purchasing a VARIAN vacuum product. At VARIAN Vacuum Technologies we make every effort to ensure that you will be satisfied with the product and/or service you have purchased.*

*As part of our Continuous Improvement effort, we ask that you report to us any problem you may have had with the purchase or operation of our product. On the back side you find a Corrective Action Request form that you may fill out in the first part and return to us.*

*This form is intended to supplement normal lines of communications and to resolve problems that existing systems are not addressing in an adequate or timely manner.*

*Upon receipt of your Corrective Action Request we will determine the Root Cause of the problem and take the necessary actions to eliminate it. You will be contacted by one of our employees who will review the problem with you and update you, with the second part of the same form, on our actions.*

*Your business is very important to us. Please, take the time and let us know how we can improve.*

*Sincerely,*

**Sergio PIRAS**

*Vice President and General Manager  
VARIAN Vacuum Technologies*

*Note: Fax or mail the Customer Request for Action (see backside page) to VARIAN Vacuum Technologies (Torino) - Quality Assurance or to your nearest VARIAN representative for onward transmission to the same address.*

**CUSTOMER REQUEST FOR CORRECTIVE / PREVENTIVE / IMPROVEMENT ACTION**

TO : VARIAN VACUUM TECHNOLOGIES TORINO - QUALITY ASSURANCE

FAX N° : XXXX - 011 - 9979350

ADDRESS: VARIAN S.p.A. - Via F.lli Varian, 54 - 10040 Leinì (Torino) - Italy

E-MAIL : marco.marzio@varianinc.com

NAME _____	COMPANY _____	FUNCTION _____
<p>ADDRESS : _____</p> <p>TEL. N° : _____ FAX N° : _____</p> <p>E-MAIL : _____</p>		
<p>PROBLEM / SUGGESTION :</p> <p>_____</p> <p>_____</p> <p>_____</p> <p>_____</p>		
<p>REFERENCE INFORMATION (model n°, serial n°, ordering information, time to failure after installation, etc.) :</p> <p>_____</p> <p>_____</p> <p>_____</p> <p style="text-align: right;">DATE _____</p>		

<p>CORRECTIVE ACTION PLAN / ACTUATION (by VARIAN VTT)</p> <p>_____</p> <p>_____</p> <p>_____</p> <p>_____</p> <p>_____</p>	<p>LOG N° _____</p>
--	---------------------

XXXX = Code for dialing Italy from your country ( es. 01139 from USA; 00139 from Japan, etc.)



ISTRUZIONI PER L'USO .....	1
GEBRAUCHSANLEITUNG .....	5
MODE D'EMPLOI.....	9
INSTRUCCIONES DE USO .....	13
INSTRUÇÕES PARA O USO .....	17
GEBRUIKSAANWIJZINGEN.....	21
BRUGSANVISNING.....	25
BRUKSANVISNING .....	29
BRUKERVEILEDNING.....	33
KÄYTTÖOHJEET .....	37
ΟΔΗΓΙΕΣ ΧΡΗΣΕΩΣ.....	41
HASZNÁLATI UTASÍTÁS .....	45
INSTRUKCJA UŻYTKOWANIA .....	49
PŘÍRUČKA K POUŽITÍ .....	53
NÁVOD K POUŽITIU .....	57
NAVODILA ZA UPORABO .....	61
INSTRUCTIONS FOR USE .....	65
TECHNICAL INFORMATION.....	69
TURBO-V 301 RACK CONTROLLER DESCRIPTION .....	69
CONTROLLER SPECIFICATIONS .....	70
CONTROLLER OUTLINE .....	70
Line Voltage Change Over .....	71
POWER INTERCONNECTIONS .....	71
Connection J7 - 120 Vac Connector .....	71
Connection P6 - 24 Vdc Connector.....	72
LOGIC INTERCONNECTIONS.....	72
Connection P1 - Logic Input Interconnections.....	72
Connection J2 - Logic Output Interconnections .....	73
Controller-to-Pump Connection.....	74

RS 232 OPTION .....	74
RS 232 Installation .....	74
RS 232 Communication Port.....	74
RS 232 Communication Descriptions .....	75
USE .....	77
General.....	77
Startup.....	77
FRONT / REMOTE / 232 Selection.....	78
Monitor Relay Programming.....	80
Reset Command .....	82
Starting the Pump.....	82
Operating the Pump .....	83
Low Speed Operation.....	83
Pump Shutdown .....	84
Power Failure .....	84
Remote Control Mode Operation .....	85
RS 232 Control Mode Operation .....	85
ERROR MESSAGES.....	86
ACCESSORIES AND SPARE PARTS .....	87
OPTIONS .....	87

## INFORMAZIONI GENERALI

Questa apparecchiatura è destinata ad uso professionale. L'utilizzatore deve leggere attentamente il presente manuale di istruzioni ed ogni altra informazione addizionale fornita dalla Varian prima dell'utilizzo dell'apparecchiatura. La Varian si ritiene sollevata da eventuali responsabilità dovute all'inosservanza totale o parziale delle istruzioni, ad uso improprio da parte di personale non addestrato, ad interventi non autorizzati o ad uso contrario alle normative nazionali specifiche. I controller della serie Turbo-V 301 Rack sono dei convertitori di frequenza, controllati da un microprocessore, realizzati con componenti a stato solido e con capacità di autodiagnostica e autoprotezione.

I controller pilotano le pompe della serie Turbo-V 301 (con un processo suddiviso in dieci passi) durante la fase di avvio controllando la tensione e la corrente in rapporto alla velocità raggiunta dalla pompa. Essi incorporano tutta la circuiteria necessaria per il funzionamento automatico delle pompe della serie Turbo-V 301.

Tramite un connettore ausiliario sono disponibili i comandi per l'avvio e l'arresto della pompa da remoto, i segnali che indicano lo stato operativo della pompa, i comandi per l'avvio e l'arresto della pompa di pre-vuoto, segnali di bloccaggio (per interruttori a pressione, interruttori di controllo del flusso dell'acqua, ecc.)

Nei paragrafi seguenti sono riportate tutte le informazioni necessarie a garantire la sicurezza dell'operatore durante l'utilizzo dell'apparecchiatura. Informazioni dettagliate sono fornite nell'appendice "Technical Information".

**Questo manuale utilizza le seguenti convenzioni:**



### PERICOLO!

I messaggi di pericolo attirano l'attenzione dell'operatore su una procedura o una pratica specifica che, se non eseguita in modo corretto, potrebbe provocare gravi lesioni personali.



### ATTENZIONE

I messaggi di attenzione sono visualizzati prima di procedure che, se non osservate, potrebbero causare danni all'apparecchiatura.

### NOTA

*Le note contengono informazioni importanti estrapolate dal testo.*

## IMMAGAZZINAMENTO

Durante il trasporto e l'immagazzinamento dei controller devono essere soddisfatte le seguenti condizioni ambientali:

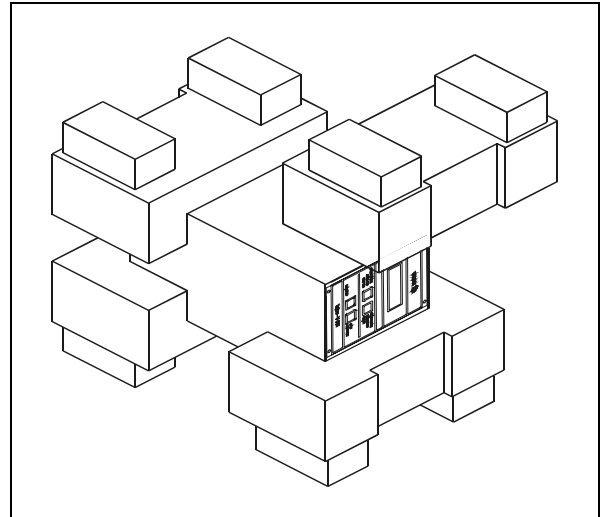
- temperatura: da -20 °C a +70 °C
- umidità relativa: 0 - 95% (non condensante)

## PREPARAZIONE PER L'INSTALLAZIONE

Il controller viene fornito in un imballo protettivo speciale; se si presentano segni di danni, che potrebbero essersi verificati durante il trasporto, contattare l'ufficio vendite locale.

Durante l'operazione di disimballaggio, prestare particolare attenzione a non lasciar cadere il controller e a non sottoporlo ad urti.

Non disperdere l'imballo nell'ambiente. Il materiale è completamente riciclabile e risponde alla direttiva CEE 85/399 per la tutela dell'ambiente.



*Imballo dei controller  
969-9437 e 969-9537*

Ogni controller giunge dalla Varian predisposto per una certa tensione di alimentazione:

- il modello 969-9437 per 220 Vac
- il modello 969-9537 per 120 Vac

Nel caso in cui fosse necessario cambiare la tensione di alimentazione, procedere come segue:

- Scollegare il cavo di alimentazione dal pannello posteriore del controller.
- Verificare sul modulo di ingresso tensione la tensione di alimentazione predisposta.
- Estrarre il modulo di selezione tensione con fusibile tramite un piccolo cacciavite.
- Selezionare la tensione di alimentazione desiderata e quindi reinserire con decisione il modulo nel suo vano.
- Verificare che sia stata selezionata la tensione corretta e quindi ricollegare il cavo di alimentazione.

## INSTALLAZIONE



### PERICOLO!

Il controller deve essere alimentato mediante un cavo di alimentazione a tre fili (vedere tabella delle parti ordinabili) con una spina di tipo approvato a livello internazionale ai fini della sicurezza dell'utente. Utilizzare sempre questo cavo di alimentazione ed inserire la spina in una presa con un adeguato collegamento di terra onde evitare scariche elettriche e per rispettare le specifiche CE. All'interno del controller si sviluppano alte tensioni che possono recare gravi danni o la morte. Prima di eseguire qualsiasi operazione di installazione o manutenzione del controller scollegarlo dalla presa di alimentazione.

### NOTA

Il controller può essere installato su di un tavolo o all'interno di un apposito rack. In ogni caso occorre che l'aria di raffreddamento possa circolare liberamente intorno all'apparato. Non installare e/o utilizzare il controller in ambienti esposti ad agenti atmosferici (pioggia, gelo, neve), polveri, gas aggressivi, in ambienti esplosivi o con elevato rischio di incendio.

Durante il funzionamento è necessario che siano rispettate le seguenti condizioni ambientali:

- temperatura: da 0 °C a +40 °C
- umidità relativa: 0 - 95% (non condensante).

Per il collegamento del controller con la relativa pompa utilizzare il cavo specifico del controller stesso.

### NOTA

I controller modello 969-9437 e 969-9537 hanno il cavo di collegamento alla pompa fissato al pannello posteriore del controller stesso.

Per gli altri collegamenti e l'installazione degli accessori opzionali, vedere la sezione "Technical Information".

## USO

In questo paragrafo sono riportate le principali procedure operative. Per ulteriori dettagli e per procedure che coinvolgono collegamenti o particolari opzionali, fare riferimento al paragrafo "Use" dell'appendice "Technical Information".

Prima di usare il controller effettuare tutti i collegamenti elettrici e pneumatici e fare riferimento al manuale della pompa collegata.



### PERICOLO!

Per evitare danni alle persone ed all'apparato, nel caso in cui la pompa sia appoggiata su di un tavolo assicurarsi che sia stabile. Non far funzionare mai la pompa se la flangia di ingresso non è collegata al sistema o non è chiusa con la flangia di chiusura.

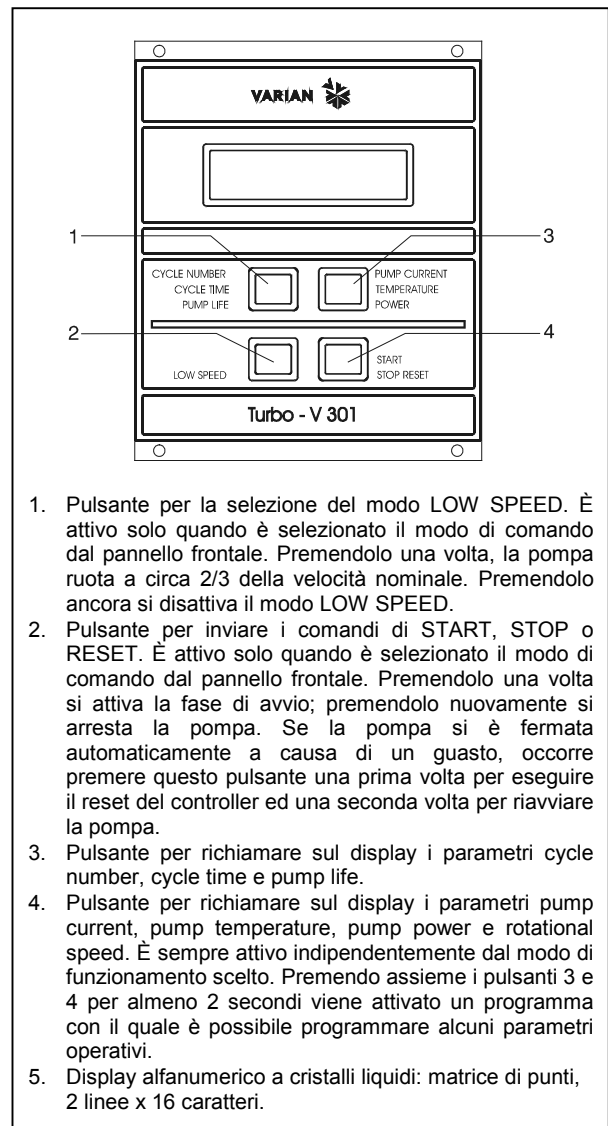
### NOTA

Il connettore di richiusura J1 deve essere lasciato collegato con il suo ponticello se non viene effettuato alcun collegamento esterno. La pompa di pre-vuoto e la pompa Turbo-V possono essere accese contemporaneamente.

### Comandi, indicatori e connettori del Controller

Di seguito sono illustrati il pannello di comando del Controller ed i pannelli di interconnessione.

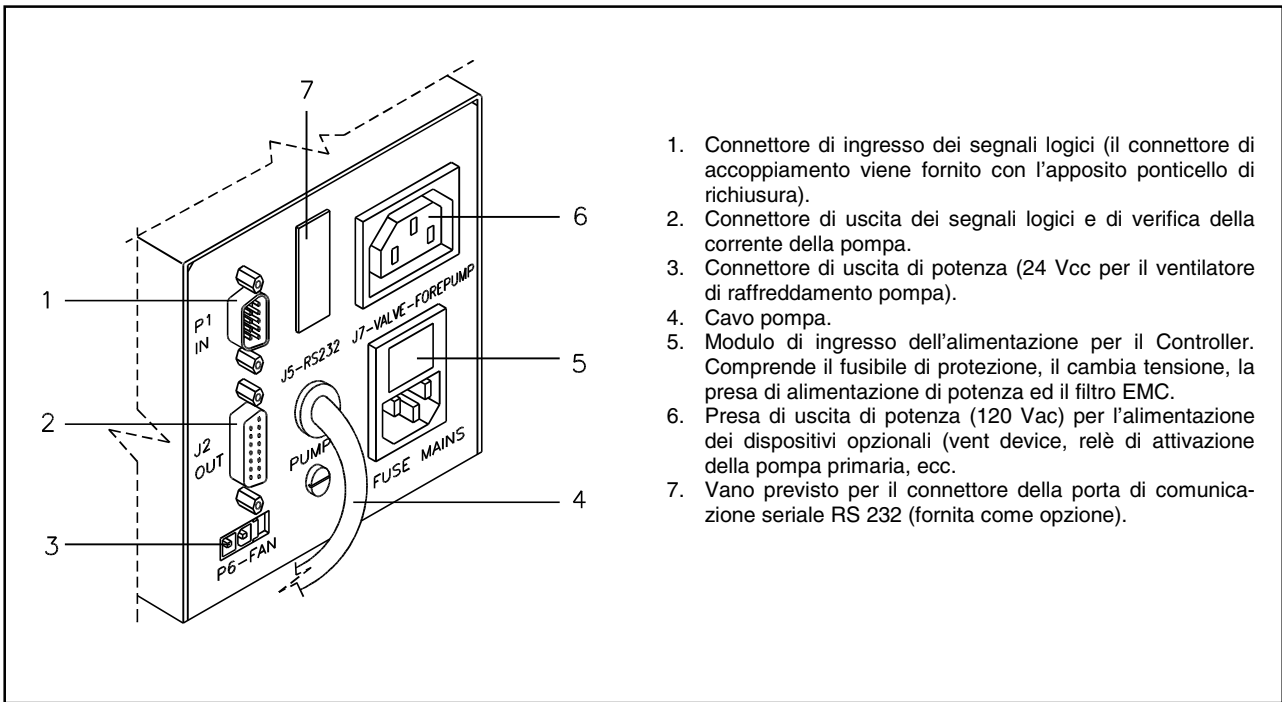
Per maggiori dettagli fare riferimento alla sezione "Technical Information".



1. Pulsante per la selezione del modo LOW SPEED. È attivo solo quando è selezionato il modo di comando dal pannello frontale. Premendolo una volta, la pompa ruota a circa 2/3 della velocità nominale. Premendolo ancora si disattiva il modo LOW SPEED.
2. Pulsante per inviare i comandi di START, STOP o RESET. È attivo solo quando è selezionato il modo di comando dal pannello frontale. Premendolo una volta si attiva la fase di avvio; premendolo nuovamente si arresta la pompa. Se la pompa si è fermata automaticamente a causa di un guasto, occorre premere questo pulsante una prima volta per eseguire il reset del controller ed una seconda volta per riavviare la pompa.
3. Pulsante per richiamare sul display i parametri cycle number, cycle time e pump life.
4. Pulsante per richiamare sul display i parametri pump current, pump temperature, pump power e rotational speed. È sempre attivo indipendentemente dal modo di funzionamento scelto. Premendo assieme i pulsanti 3 e 4 per almeno 2 secondi viene attivato un programma con il quale è possibile programmare alcuni parametri operativi.
5. Display alfanumerico a cristalli liquidi: matrice di punti, 2 linee x 16 caratteri.

Pannello frontale del Controller  
969-9437 e 969-9537





*Pannello posteriore dei Controller 969-9437 e 969-9537*

1. Connettore di ingresso dei segnali logici (il connettore di accoppiamento viene fornito con l'apposito ponticello di richiusura).
2. Connettore di uscita dei segnali logici e di verifica della corrente della pompa.
3. Connettore di uscita di potenza (24 Vcc per il ventilatore di raffreddamento pompa).
4. Cavo pompa.
5. Modulo di ingresso dell'alimentazione per il Controller. Comprende il fusibile di protezione, il cambia tensione, la presa di alimentazione di potenza ed il filtro EMC.
6. Presa di uscita di potenza (120 Vac) per l'alimentazione dei dispositivi opzionali (vent device, relè di attivazione della pompa primaria, ecc).
7. Vano previsto per il connettore della porta di comunicazione seriale RS 232 (fornita come opzione).

## PROCEDURE DI USO

### **Accensione del Controller**

Per accendere il controller è sufficiente inserire il cavo di alimentazione nella presa di rete.

### **Avvio della Pompa**

Per avviare la pompa occorre premere il pulsante START del pannello frontale.

### **Arresto della Pompa**

Per arrestare la pompa occorre premere il pulsante STOP del pannello frontale.

## MANUTENZIONE

I controller della serie Turbo-V 301 Rack non richiedono alcuna manutenzione. Qualsiasi intervento deve essere eseguito da personale autorizzato.

In caso di guasto è possibile usufruire del servizio di riparazione Varian o del "Varian advance exchange service", che permette di ottenere un controller rigenerato in sostituzione di quello guasto.

Qualora un controller dovesse essere rottamato, procedere alla sua eliminazione nel rispetto delle normative nazionali specifiche.



**PERICOLO!**

Prima di effettuare qualsiasi intervento sul controller scollegare il cavo di alimentazione.

**MESSAGGI DI ERRORE**

In alcuni casi di guasto la circuiteria di autodiagnosi del controller presenta alcuni messaggi di errore elencati nella tabella seguente.

MESSAGGIO	DESCRIZIONE	AZIONE CORRETTIVA
<b>CHECK CONNECTION TO PUMP</b>	Malfunzionamento nel collegamento tra pompa e controller.	Verificare che il cavo di collegamento tra pompa e controller sia ben fissato da entrambe le estremità e non sia interrotto. Premere due volte il pulsante START per riavviare la pompa.
<b>PUMP WAITING INTERLOCK</b>	È attivo il segnale di interlock presente sul connettore P1 a causa dell'interruzione del corto circuito tra il pin 3 ed il pin 8 del connettore J1, o a causa dell'apertura del segnale di interlock esterno.	Ripristinare il corto circuito tra il pin 3 ed il pin8 del connettore J1, o chiudere il segnale di interlock esterno.
<b>FAULT: OVERTIME SX</b>	Durante l'avvio della pompa nel modo "soft start", la pompa non ha raggiunto la velocità prevista ad ogni passo entro 15 minuti. (X può valere da 0 a 9 ed indica il passo non superato).	Verificare che il sistema non presenti delle perdite. Premere due volte il pulsante START per riavviare la pompa.
<b>FAULT: PUMP OVERTEMP.</b>	La temperatura del cuscinetto superiore o della pompa ha superato i 60 °C.	Attendere che la temperatura ritorni al di sotto della soglia. Premere due volte il pulsante START per riavviare la pompa.
<b>FAULT: CONTROLLER OVERTEMPERATURE</b>	La temperatura del trasformatore del controller ha superato i 90 °C.	Attendere che la temperatura ritorni al di sotto della soglia. Premere due volte il pulsante START per riavviare la pompa.
<b>FAULT: TOO HIGH LOAD</b>	Durante il funzionamento normale (dopo la fase di avvio) la corrente assorbita dalla pompa è maggiore di quella programmata.	Verificare che il rotore della pompa abbia la possibilità di ruotare liberamente. Premere due volte il pulsante START per riavviare la pompa.
<b>FAULT: SHORT CIRCUIT</b>	Durante il funzionamento normale (dopo la fase di avvio) la connessione di uscita è in corto circuito.	Verificare i collegamenti tra pompa e controller. Premere due volte il pulsante START per riavviare la pompa.
<b>SYSTEM OVERRIDE</b>	La pompa è stata fermata da un segnale di emergenza proveniente da un contatto remoto.	Staccare il cavo di alimentazione del controller e correggere la causa dell'emergenza. Ricollegare il cavo di alimentazione e premere due volte il pulsante START per riavviare la pompa.
<b>OVERVOLTAGE</b>	Si è verificato un guasto nella sezione di alimentazione del controller, o il controller ha ricevuto un segnale spurio.	Premere due volte il pulsante START per riavviare la pompa. Se il messaggio si ripresenta rivolgersi in Varian per la manutenzione.
<b>CONTROLLER FAILURE</b>	Interruzione fusibile sul secondario di potenza.	Rivolgersi alla Varian per la Manutenzione.

**ALLGEMEINES**

Dieser Apparat ist für Fachbetriebe bestimmt. Vor Gebrauch sollte der Benutzer dieses Handbuch sowie alle weiteren mitgelieferten Zusatzdokumentationen genau lesen. Bei Nichtbeachtung - auch teilweise - der enthaltenen Hinweise, unsachgemäßem Gebrauch durch ungeschultes Personal, nicht autorisierten Eingriffen und Mißachtung der einheimischen, hier zur Geltung kommenden Bestimmungen übernimmt die Firma Varian keinerlei Haftung.

Die Controller der Serie Turbo-V 301 Rack sind mikroprozessorgesteuerte Frequenzwandler. Sie sind mit Festkörperbauteilen gefertigt und verfügen über ein Selbstdiagnose- und ein Selbstschutzsystem.

Die Controller steuern die Pumpen der Serie Turbo-V 301 (durch einen 10-Schritte-Prozeß) in der Startphase, indem sie die Spannung und die Stromstärke im Verhältnis zur Pumpengeschwindigkeit kontrollieren. Sie enthalten alle für den automatischen Betrieb der Pumpenserie Turbo-V 301 erforderlichen Schaltungen.

Mittels Hilfsverbinder sind die Fernsteuerungen für Pumpenstart- und stopp, die Signale für die Anzeige des Pumpenzustands, die Start- und Stoppsteuern der Vorvakuum-pumpen, sowie die Spersignale (für Druckschalter, Wasserstrom-Kontrollschalter, etc.) verfügbar. In den folgenden Abschnitten sind alle erforderlichen Informationen für die Sicherheit des Bedieners bei der Anwendung des Geräts aufgeführt. Detaillierte technische Informationen sind im Anhang "Technical Information" enthalten.

**In dieser Gebrauchsanleitung werden Sicherheitshinweise folgendermaßen hervorgehoben:**



**GEFAHR!**

Die Gefahrenhinweise lenken die Aufmerksamkeit des Bedieners auf eine bestimmte Prozedur oder Praktik, die bei unkorrekter Ausführung schwere Verletzungen hervorrufen können.



**ACHTUNG!**

Die Warnhinweise vor bestimmten Prozeduren machen den Bediener darauf aufmerksam, daß bei Nichteinhaltung Schäden an der Anlage entstehen können.

**ANMERKUNG**

*Die Anmerkungen enthalten wichtige Informationen, ie aus dem Text hervorgehoben werden.*

**LAGERUNG**

Beim Transport und bei der Lagerung der Controller müssen folgende klimatische Verhältnisse eingehalten werden:

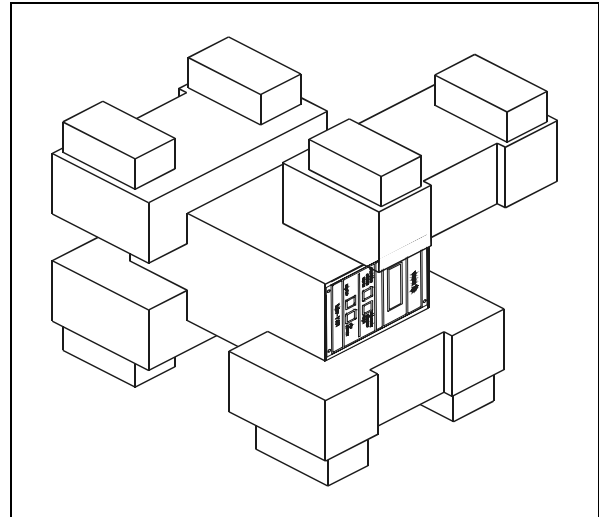
- Temperatur: von -20 °C bis +70 °C
- Relative Luftfeuchtigkeit: 0-95% (nicht kondensierend)

**VOR DER INSTALLATION**

Der Controller wird mit einer speziellen Schutzverpackung geliefert. Eventuelle Transportschäden müssen der zuständigen örtlichen Verkaufsstelle gemeldet werden.

Beim Auspacken vorsichtig vorgehen, damit der Controller nicht fällt oder Stößen ausgesetzt wird.

Das Verpackungsmaterial muß korrekt entsorgt werden. Es ist vollständig recyclebar und entspricht der EG-Richtlinie 85/399 für Umweltschutz.



*Verpackung der Controller  
969-9437 und 969-9537*

Alle Varian-Controller sind für eine bestimmte Anschlußspannung ausgelegt:

- Modell 969-9437 für 220 VWs
- Modell 969-9537 für 120 VWs

Soll die Anschlußsspannung geändert werden, ist folgendes zu tun:

- Das Netzkabel an der rückwärtigen Tafel des Controllers ausstecken.
- Am Spannungseingangsmodul die eingestellte Anschlußspannung ablesen.
- Das Spannungswahlmodul mit Sicherung mit Hilfe eines kleinen Schraubenziehers herausziehen.
- Die gewünschte Anschlußspannung wählen, und dann das Modul wieder einsetzen.
- Sicherstellen, daß die korrekte Spannung gewählt wurde, und das Netzkabel wieder anschließen.

INSTALLATION



**GEFAHR!**

Der Turbo-V Controller muss mit einem dreiadrigen Netzkabel und dem (international zugelassenen) Stecker angeschlossen werden. Es sollte immer dieses Netzkabel benutzt werden, das an eine korrekt geerdete Steckdose anzuschließen ist, um den CE Richtlinien zu entsprechen und Stromschläge zu vermeiden. Im Inneren des Controllers entstehen hohe Spannungen, die schwere Verletzungen verursachen und lebensgefährlich sein können. Vor jedem Montage- bzw. Wartungseingriff muss deshalb der Netzstecker gezogen werden.

**ANMERKUNG**

Der Controller kann auf einen Tisch oder ein Gestell montiert werden. In beiden Fällen muß auf die ungehinderte Zirkulation der Kühlluft im Bereich des Geräts geachtet werden.

Der Controller darf nicht in Umgebungen installiert u/o benutzt werden, die Witterungseinflüssen (Regen, Frost, Schnee), Staub und aggressiven Gasen ausgesetzt sind und in denen Explosions- und erhöhte Brandgefahr besteht.

Beim Betrieb müssen folgende Umgebungsbedingungen eingehalten werden:

- Temperatur: von +0 °C bis +40 °C
- Relative Luftfeuchtigkeit: 0 - 95 % (nicht kondensierend).

Für den Anschluß des Controllers an die Pumpe muß das zum Controller gehörende Kabel benutzt werden.

**ANMERKUNG**

Die Controller-Modelle 969-9437 und 969-9537 haben das Pumpenanschlußkabel an der Rückplatte befestigt.

Für weitere Hinweise bezüglich Anschlüsse und Montage des bestellbaren Zubehörs siehe "Technical Information".

**GEBRAUCH**

In diesem Kapitel sind die wichtigsten Betriebsvorgänge aufgeführt. Für weitere Hinweise bezüglich Anschlüsse und Montage des bestellbaren Zubehörs siehe Kapitel "Use" im Anhang zu "Technical Information".

Vor Benutzung des Controllers sämtliche elektrischen und pneumatischen Anschlüsse ausführen, und die Betriebsanleitung der angeschlossenen Pumpe durchlesen.



**GEFAHR!**

Steht die Pumpe auf einem Tisch, muß auf den stabilen Stand geachtet werden, da sonst die Gefahr von Personen- und Geräteschäden besteht. Die Pumpe nie einschalten, wenn der Eingangsflansch nicht am System angeschlossen bzw. nicht mit dem Schließflansch abgedeckt ist.

**ANMERKUNG**

Der Wiederverschließ-Verbinder J1 muß mit seiner Brücke angeschlossen bleiben, wenn kein externer Anschluß erfolgt. Die Vorvakuumpumpe und die Turbo-V-Pumpe können gleichzeitig eingeschaltet werden.

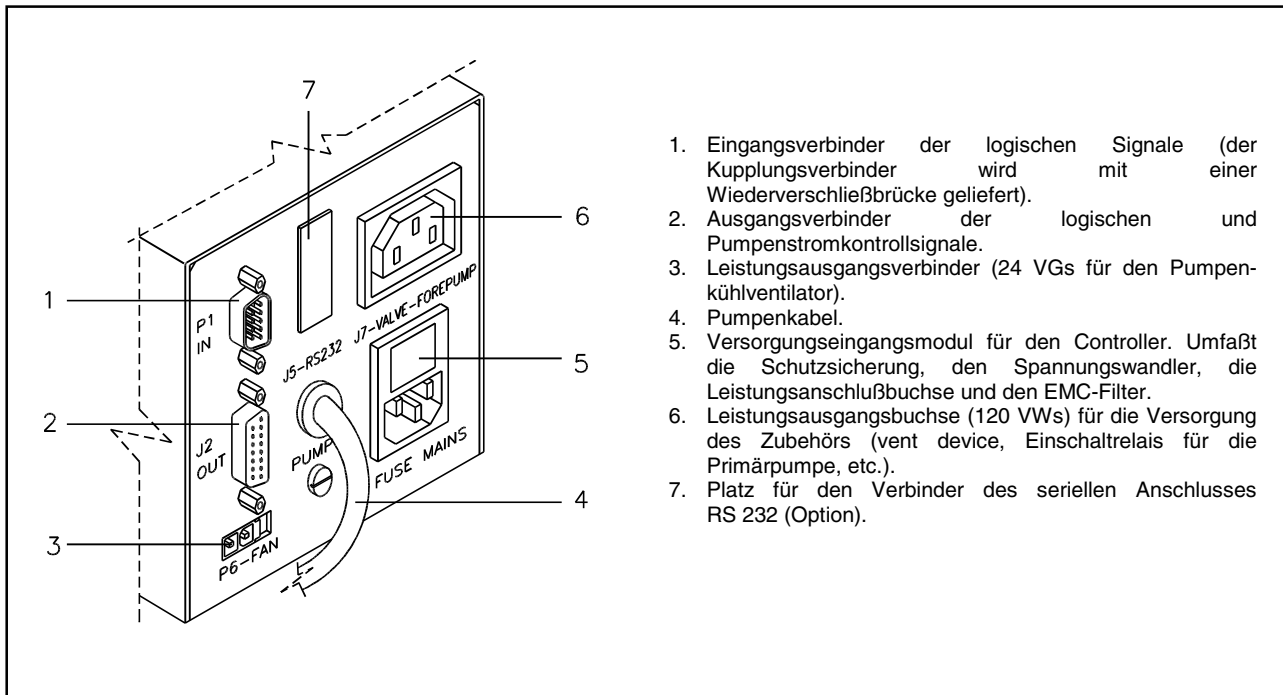
**Steuerungen, Anzeigen und Verbinder des Controllers**

Nachstehend werden die Steuertafel des Controllers sowie die Verbindungstafeln beschrieben. Für weitere Einzelheiten siehe "Technical Information".

The diagram shows the front panel of the Turbo-V 301 controller. At the top is the VARIAN logo. Below it is a large rectangular display area. The panel features several buttons and indicators: a 'LOW SPEED' button (1), a 'START STOP RESET' button (2), and two multi-function buttons (3 and 4). The multi-function buttons are labeled with 'CYCLE NUMBER', 'CYCLE TIME', 'PUMP LIFE', 'PUMP CURRENT', 'TEMPERATURE', and 'POWER'. The bottom of the panel is labeled 'Turbo - V 301'.

1. Taste für die Einstellung des Modus LOW SPEED. Sie ist nur aktiv, wenn der Steuermodus auf Fronttafel eingestellt ist. Bei einmaligem Drücken dreht die Pumpe mit ca. 2/3 der Nenngeschwindigkeit. Bei nochmaligem Drücken wird der Modus LOW SPEED deaktiviert.
2. START-, STOPP- oder RESET-Taste. Sie ist nur aktiv, wenn der Steuermodus auf der Fronttafel eingestellt ist. Bei einmaligem Drücken wird die Startphase aktiviert. Bei nochmaligem Drücken stoppt die Pumpe. Bei automatischem Pumpenstopp durch Störung muß diese Taste ein erstes Mal zur Controller-Rücksetzung und dann ein zweites Mal zum Neustarten der Pumpe gedrückt werden.
3. Taste für die Anzeige der Parameter "cycle number", "cycle time" und "pump life".
4. Taste für die Anzeige der Parameter "pump current", "pump temperature", "pump power" und "rational speed". Sie ist immer aktiv, unabhängig vom gewählten Betriebsmodus. Bei gemeinsamer, mindestens 2 Sekunden langer Betätigung der Tasten 3 und 4 wird ein Programm aktiviert, mit dem einige Betriebsparameter programmiert werden können.
5. Alphanumerisches Flüssigkristall-Display: Punkt-matrix, 2 Zeilen mit 16 Stellen.

Fronttafel der Controller 969-9437 und 969-9537



Rücktafel der Controller 969-9437 und 969-9537

**BEDIENUNG**

**Einschalten des Controllers**

Zum Einschalten des Controllers genügt es, das Netzkabel an die Steckdose anzuschließen.

**Pumpenstart**

Zum Starten der Pumpe muß die Taste START an der Fronttafel gedrückt werden.

1. Eingangsverbinder der logischen Signale (der Kupplungsverbinder wird mit einer Wiederverschließbrücke geliefert).
2. Ausgangsverbinder der logischen und Pumpenstromkontrollsignale.
3. Leistungsausgangsverbinder (24 VGs für den Pumpenkühlventilator).
4. Pumpenkabel.
5. Versorgungseingangsmodul für den Controller. Umfaßt die Schutzsicherung, den Spannungswandler, die Leistungsanschlußbuchse und den EMC-Filter.
6. Leistungsausgangsbuchse (120 VWs) für die Versorgung des Zubehörs (vent device, Einschaltrelais für die Primärpumpe, etc.).
7. Platz für den Verbinder des seriellen Anschlusses RS 232 (Option).

**Pumpenstopp**

Zum Stoppen der Pumpe muß die STOPP-Taste an der Fronttafel gedrückt werden.

**WARTUNG**

Die Controller der Serie Turbo-V 301 Rack sind wartungsfrei. Eventuell erforderliche Eingriffe müssen von dazu befugtem Fachpersonal ausgeführt werden.

Bei einem Defekt kann der Varian-Reparaturdienst bzw. der "Varian advanced exchange service" in Anspruch genommen werden, der für die Erneuerung defekter Controller sorgt.



**GEFAHR!**

Vor jedem Eingriff am Controller muß der Netzstecker gezogen werden.

Eine eventuelle Verschrottung muß unter Einhaltung der einschlägigen landesüblichen Vorschriften erfolgen.

**FEHLERMELDUNGEN**

In einigen Störungsfällen zeigt das Selbstdiagnosesystem des Controllers die in der nachstehenden Tabelle zusammengefaßten Meldungen an.

MELDUNG	BESCHREIBUNG	BEHEBUNG
<b>CHECK CONNECTION TO PUMP</b>	Fehlfunktion der Pumpen-Controller Verbindung.	Sicherstellen, daß das Verbindungskabel zwischen Pumpe und Controller an beiden Seiten korrekt befestigt ist und keine Unterbrechung vorliegt. Die Pumpe durch zweimalige Betätigung der START-Taste neustarten.
<b>PUMP WAITING INTERLOCK</b>	Das Interlock-Signal auf dem Verbinder P1 ist wegen der Kurzschlußunterbrechung zwischen Pin 3 und Pin 8 des Verbinders K1 oder wegen der Öffnung des externen Interlock-Signals aktiv.	Den Kurzschluß zwischen Pin 3 und Pin 8 des Verbinders J1 rücksetzen oder das externe Interlock-Signal schließen.
<b>FAULT: OVERTIME SX</b>	Beim Pumpenstart im Modus "soft start" hat die Pumpe die bei jedem Schritt vorgesehene Geschwindigkeit innerhalb von 15 Minuten nicht erreicht (X kann 0-9 sein und zeigt den nicht überwundenen Schritt an).	Sicherstellen, daß das System keine Leckagen aufweist. Die Pumpe durch zweimalige Betätigung der START-Taste neustarten.
<b>FAULT: PUMP OVERTEMP.</b>	Die Temperatur des oberen Lagers bzw. der Pumpe hat 60 °C überschritten.	Warten bis die Temperatur unter den Schwellenwert gesunken ist. Die Pumpe durch zweimalige Betätigung der START-Taste neustarten.
<b>FAULT: CONTROLLER OVERTEMPERATURE</b>	Die Temperatur des Controller-Trafos hat 90 °C überschritten.	Warten bis die Temperatur unter den Schwellenwert gesunken ist. Die Pumpe durch zweimalige Betätigung der START-Taste neustarten.
<b>FAULT: TOO HIGH LOAD</b>	Während des Normalbetriebs (nach der Startphase) ist die Pumpenstromaufnahme größer als die vorgesehene.	Sicherstellen, daß der Pumpenrotor ungehindert drehen kann. Die Pumpe durch zweimalige Betätigung der START-Taste neustarten.
<b>FAULT: SHORT CIRCUIT</b>	Während des Normalbetriebs (nach der Startphase) erfolgt ein Kurzschluß der Ausgangsverbindung.	Die Verbindung zwischen Pumpe und Controller prüfen. Die Pumpe durch zweimalige Betätigung der START-Taste neustarten.
<b>SYSTEM OVERRIDE</b>	Die Pumpe wurde durch ein von einem entfernten Kontakt kommendes Notsignal gestoppt.	Das Netzkabel des Controllers ausstecken und die Störungsursache beheben. Das Netzkabel wieder anschließen und die Pumpe durch zweimalige Betätigung der START-Taste neustarten.
<b>OVERVOLTAGE</b>	Defekt im Versorgungsbereich des Controllers bzw. der Controller hat ein falsches Signal erhalten	Die Pumpe durch zweimalige Betätigung der START-Taste neustarten. Erscheint die Meldung wieder sollte der Varian-Wartungsdienst gerufen werden.
<b>CONTROLLER FAILURE</b>	Unterbrechung der Schmelzsicherung am sekundären Leistungsstromkreis.	Zur Instandhaltung an Varian wenden.

**INDICATIONS GENERALES**

Cet appareillage a été conçu en vue d'une utilisation professionnelle. Il est conseillé à l'utilisateur de lire attentivement cette notice d'instructions ainsi que toute autre indication supplémentaire fournie par Varian, avant l'utilisation de l'appareil. Varian décline par conséquent toute responsabilité en cas d'inobservation totale ou partielle des instructions données, d'utilisation incorrecte de la part d'un personnel non formé, d'opérations non autorisées ou d'un emploi contraire aux réglementations nationales spécifiques. Les contrôleurs de la série Turbo-V 301 Rack sont des convertisseurs de fréquence, contrôlés par un microprocesseur, réalisés avec des éléments à l'état solide et ayant des capacités d'autodiagnostic et d'autoprotection. Les contrôleurs pilotent les pompes de la série Turbo-V 301 (par un processus subdivisé en dix pas) lors de la phase de mise en marche, en contrôlant la tension et le courant par rapport à la vitesse atteinte par la pompe. Ils incorporent l'ensemble de circuits nécessaire au fonctionnement automatique des pompes de la série Turbo-V 301. Un connecteur auxiliaire permet de disposer des commandes de mise en marche et d'arrêt de la pompe à distance, des signaux indiquant l'état opérationnel de la pompe, des commandes de mise en marche et d'arrêt de la pompe à pré-vide ainsi que de signaux de blocage (pour interrupteurs à pression, interrupteurs de contrôle du flux de l'eau, etc.). Les paragraphes suivants donnent toutes les indications nécessaires à garantir la sécurité de l'opérateur pendant l'utilisation de l'appareillage. Des renseignements plus détaillés se trouvent dans l'appendice "Technical Information".

**Cette notice utilise les signes conventionnels suivants:**



**DANGER!**

Les messages de danger attirent l'attention de l'opérateur sur une procédure ou une manoeuvre spéciale qui, si elle n'est pas effectuée correctement, risque de provoquer de graves lésions.



**ATTENTION**

Les messages d'attention apparaissent avant certaines procédures qui, si elles ne sont pas observées, pourraient endommager sérieusement l'appareillage.

**NOTE**

*Les notes contiennent des renseignements importants, isolés du texte.*

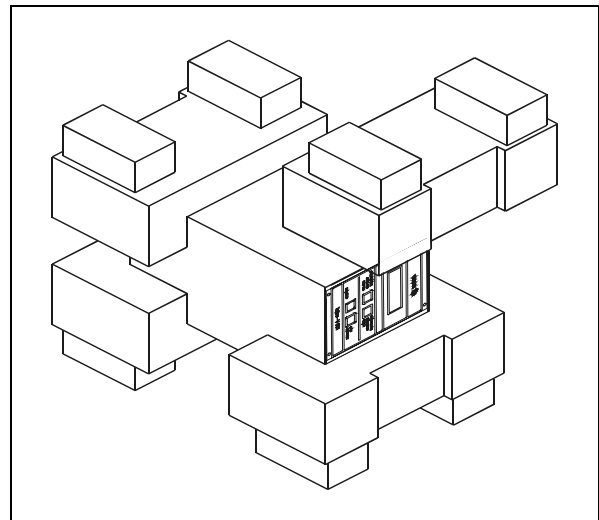
**EMMAGASINAGE**

Pendant le transport et l'emmagasinage des contrôleurs, il faudra veiller à respecter les conditions environnementales suivantes:

- Température: de - 20 °C à + 70 °C
- Humidité relative: 0 - 95% (non condensante).

**PREPARATION POUR L'INSTALLATION**

Le contrôleur est fourni dans un emballage de protection spécial; si l'on constate des marques de dommages pouvant s'être produits pendant le transport, contacter aussitôt le bureau de vente local. Pendant l'opération d'ouverture de l'emballage, veiller tout particulièrement à ne pas laisser tomber le contrôleur et à ne lui faire subir aucun choc. Ne pas jeter l'emballage dans la nature. Le matériel est entièrement recyclable et il est conforme aux directives CEE 83/399 en matière de protection de l'environnement.



*Emballage des Contrôleurs  
969-9437 et 969-9537*

Chaque contrôleur est fourni par Varian pré-équipé pour une certaine tension d'alimentation:

- Le modèle 969-9437 pour 220 Vca
- Le modèle 969-9537 pour 120 Vca.

S'il est nécessaire de changer la tension d'alimentation, procéder de la façon suivante:

- Déconnecter le câble d'alimentation du tableau arrière du contrôleur.
- Vérifier, sur le module d'entrée de tension, la tension d'alimentation prévue.
- Enlever le module de sélection de tension à Sélectionner la tension d'alimentation voulue, puis replacer fermement le module dans son logement.
- S'assurer que la tension correcte a été sélectionnée, puis reconnecter le câble d'alimentation.

**INSTALLATION**



**DANGER!**

Le contrôleur doit être alimenté au moyen d'un câble d'alimentation à trois fils (voir tableau des pièces que l'on peut commander) avec une fiche du type approuvé au niveau international en vue de la sécurité de l'usager. Utiliser toujours ce câble d'alimentation et introduire la fiche dans une prise pourvue d'un branchement au sol approprié à la masse, afin d'éviter toute décharge électrique et de respecter les spécifications CE. A l'intérieur du contrôleur se développent de hautes tensions qui peuvent causer de graves dommages, voire la mort. Avant d'effectuer toute opération d'installation ou d'entretien du contrôleur, le débrancher de la prise d'alimentation.

**NOTE**

Le contrôleur peut être installé sur un plateau d'appui ou à l'intérieur d'un rack prévu à cet effet. Il est en tout cas nécessaire que l'air de refroidissement puisse circuler librement à l'intérieur de l'appareil. Ne pas installer et/ou utiliser le contrôleur dans des milieux exposés à des agents atmosphériques (pluie, gel, neige), à des poussières, à des gaz de combat ainsi que dans des milieux explosifs ou à risque élevé d'incendie.

Pendant le fonctionnement, il est nécessaire de respecter les conditions environnementales suivantes:

- Température: de 0 °C à + 40 °C
- Humidité relative: 0 - 95% (non condensante).

Pour la connexion du contrôleur à la pompe correspondante, utiliser le câble du contrôleur prévu à cet effet.

**NOTE**

Les contrôleurs modèle 969-9437 et 969-9537 sont dotés d'un câble de connexion à la pompe fixé au tableau arrière du contrôleur.

Pour les autres connexions et pour l'installation des accessoires en option, voir la section "Technical Information".

**UTILISATION**

Dans ce paragraphe, on indique les principales procédures opérationnelles. Pour tous autres détails et pour les procédures concernant des connexions ou des éléments en option, se reporter au paragraphe "Use" de l'appendice "Technical Information". Avant d'utiliser le contrôleur, effectuer toutes les connexions électriques et pneumatiques et se référer à la notice de la pompe connectée.



**DANGER!**

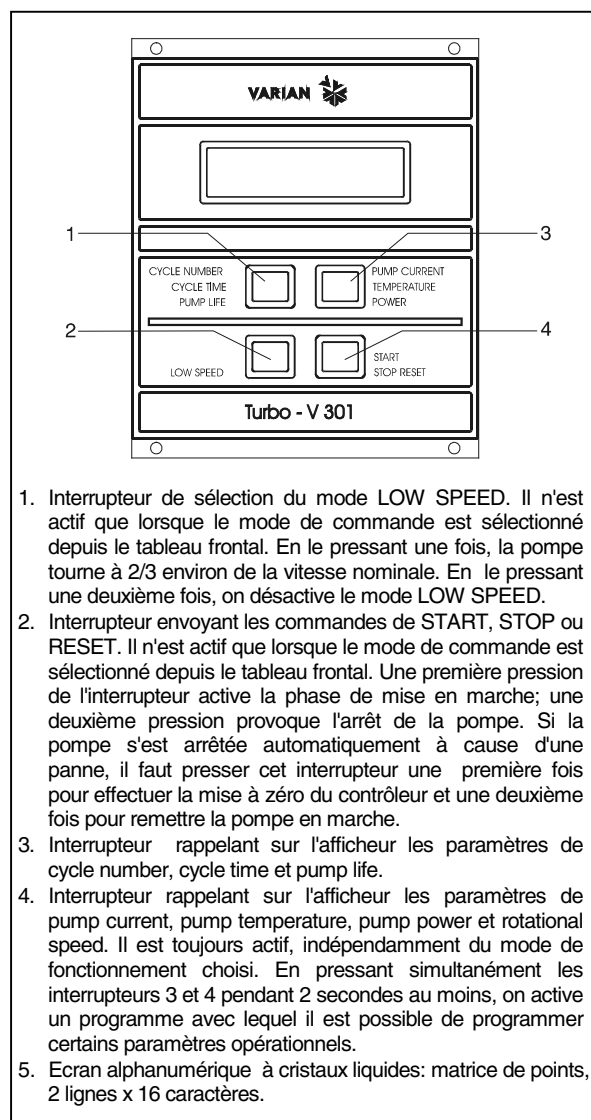
Pour éviter tous dommages aux personnes et à l'appareil, si la pompe est placée sur un plateau d'appui s'assurer que ce dernier est stable. Ne jamais faire fonctionner la pompe si la bride d'entrée n'est pas connectée au système ou n'est pas fermée à l'aide de la bride de fermeture.

**NOTE**

Laisser le connecteur de réenclenchement J1 connecté à sa barrette s'il n'est procédé à aucune connexion extérieure. La pompe à pré-vide et la pompe Turbo-V peuvent être mises en marche simultanément.

**Commandes, Indicateurs et Connecteurs du Contrôleur**

On présente ci-dessous le tableau de commande du Contrôleur ainsi que les tableaux d'interconnexion. Pour de plus amples détails, se reporter à la section "Technical Information".



1. Interrupteur de sélection du mode LOW SPEED. Il n'est actif que lorsque le mode de commande est sélectionné depuis le tableau frontal. En le pressant une fois, la pompe tourne à 2/3 environ de la vitesse nominale. En le pressant une deuxième fois, on désactive le mode LOW SPEED.
2. Interrupteur envoyant les commandes de START, STOP ou RESET. Il n'est actif que lorsque le mode de commande est sélectionné depuis le tableau frontal. Une première pression de l'interrupteur active la phase de mise en marche; une deuxième pression provoque l'arrêt de la pompe. Si la pompe s'est arrêtée automatiquement à cause d'une panne, il faut presser cet interrupteur une première fois pour effectuer la mise à zéro du contrôleur et une deuxième fois pour remettre la pompe en marche.
3. Interrupteur rappelant sur l'afficheur les paramètres de cycle number, cycle time et pump life.
4. Interrupteur rappelant sur l'afficheur les paramètres de pump current, pump temperature, pump power et rotational speed. Il est toujours actif, indépendamment du mode de fonctionnement choisi. En pressant simultanément les interrupteurs 3 et 4 pendant 2 secondes au moins, on active un programme avec lequel il est possible de programmer certains paramètres opérationnels.
5. Ecran alphanumérique à cristaux liquides: matrice de points, 2 lignes x 16 caractères.

Tableau avant des Contrôleurs  
969-9437, 969-9537



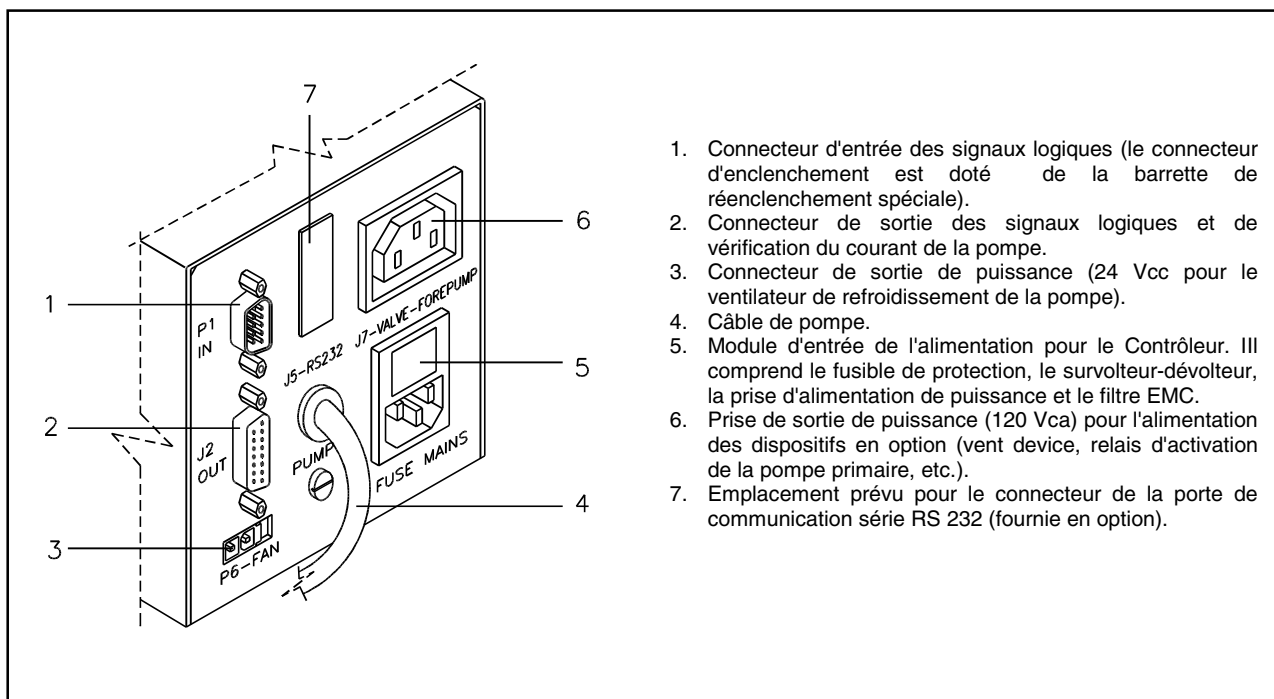


Tableau arrière des Contrôleurs 969-9437 et 969-9537

**PROCEDURES D'UTILISATION**

**Allumage du Contrôleur**

Pour allumer le contrôleur, il suffit d'introduire le câble d'alimentation dans la prise du réseau.

**Mise en marche de la Pompe**

Pour mettre la pompe en marche, presser l'interrupteur START du tableau avant.

**Arrêt de la Pompe**

Pour arrêter la pompe, presser l'interrupteur STOP du tableau avant.

**ENTRETIEN**

Les contrôleurs de la série Turbo-V 301 Rack n'exigent aucun entretien. Toute opération doit être effectuée par un personnel agréé.

En cas de panne, il est possible de s'adresser au Service de réparation Varian ou bien au "Varian advance exchange service" qui permet d'obtenir un contrôleur régénéré à la place du contrôleur détraqué.

En cas de mise au rebut de la pompe, procéder à son élimination conformément aux réglementations nationales en la matière.



**DANGER!**

Avant d'effectuer toute opération sur le contrôleur, débrancher le câble d'alimentation.

**MESSAGES D'ERREUR**

Dans certains cas de panne, l'ensemble de circuits d'autodiagnostic du contrôleur présente certains messages d'erreur indiqués dans le tableau ci-dessous.

MESSAGE	DESCRIPTION	INTERVENTION
<b>CHECK CONNECTION TO PUMP</b>	Dysfonctionnement de la connexion entre la pompe et le contrôleur.	S'assurer que le câble de connexion entre la pompe et le contrôleur et le contrôleur est bien fixé aux deux extrémités et qu'il n'est pas coupé. Presser deux fois l'interrupteur START pour réactiver la pompe.
<b>PUMP WAITING INTERLOCK</b>	Le signal d'interlock situé sur le connecteur P1 est actif à cause de la coupure du court-circuit entre le pin 3 et le pin 8 du connecteur J1 ou à cause de l'ouverture du signal d'interlock extérieur.	Rétablir le court-circuit entre le pin 3 et le pin 8 du connecteur J1 ou fermer le signal d'interlock extérieur.
<b>FAULT: OVERTIME SX</b>	Pendant la mise en marche de la pompe dans le mode soft start", la pompe n'a pas atteint la vitesse prévue à chaque pas dans les 15 minutes (X peut valoir de 0 à 9 et indique le pas non franchi).	S'assurer que le système ne présente pas de fuites. Presser deux fois l'interrupteur START pour remettre la pompe en marche.
<b>FAULT: PUMP OVERTEMP.</b>	La température du palier supérieur ou de la a dépassé 60 °C.	Attendre que la température retourne au-dessous du seuil. Presser deux fois l'interrupteur START pour remettre la pompe en marche.
<b>FAULT: CONTROLLER OVERTEMPERATURE</b>	La température du transformateur du contrôleur a dépassé 90 °C.	Attendre que la température retourne au-dessous du seuil. Presser deux fois l'interrupteur START pour remettre la pompe en marche.
<b>FAULT: TOO HIGH LOAD</b>	Pendant le fonctionnement normal (après la phase de mise en marche), le courant absorbé par la pompe est plus grand que celui qui a été programmé.	S'assurer que le rotor de la pompe a la possibilité de tourner librement. Presser deux fois l'interrupteur START pour remettre la pompe en marche.
<b>FAULT: SHORT CIRCUIT</b>	Pendant le fonctionnement normal (après la phase de mise en marche), la connexion de sortie est en court-circuit.	Vérifier les connexions entre la pompe et le contrôleur. Presser deux fois l'interrupteur START pour remettre la pompe en marche.
<b>SYSTEM OVERRIDE</b>	La pompe a été arrêtée par un signal d'alerte provenant d'un contact éloigné.	Débrancher le câble d'alimentation du contrôleur et corriger la cause de l'alerte. Reconnecter le câble d'alimentation et presser deux fois l'interrupteur START pour remettre la pompe en marche.
<b>OVERVOLTAGE</b>	Il s'est produit une panne de la section d'alimentation du contrôleur, ou bien le contrôleur a reçu un faux signal.	Presser deux fois l'interrupteur START pour remettre la pompe en marche. Si le message se présente à nouveau, s'adresser à Varian pour l'entretien.
<b>CONTROLLER FAILURE</b>	Interruption du fusible sur le secondaire de puissance.	Contacteur Varian pour l'entretien.

**INFORMACIÓN GENERAL**

Este equipo se ha concebido para un uso profesional. El usuario deberá leer atentamente el presente manual de instrucciones y cualquier otra información suplementaria facilitada por Varian antes de utilizar el equipo. Varian se considera libre de cualquier responsabilidad debida al incumplimiento total o parcial de las instrucciones, al uso poco apropiado por parte de personal sin formación, a las operaciones no autorizadas o al uso que no cumpla con las normas nacionales específicas. Los controlers de la serie Turbo-V 301 Rack son convertidores de frecuencia, controlados por un microprocesador, realizados con componentes en estado sólido y con capacidad de autodiagnos y autoprotección. Los controlers pilotan las bombas de la serie Turbo-V 301 (con un proceso dividido en diez pasos) durante la fase de puesta en marcha, controlando la tensión y la corriente en relación a la velocidad alcanzada por la bomba. Estos incorporan todos los circuitos de la serie Turbo-V 301. Mediante un conector auxiliar están disponibles los mandos para la puesta en marcha y la parada de la bomba de remoto, las señales que indican el estado operativo de la bomba, los mandos para la puesta en marcha y la parada de la bomba de pre-vacío, señales de control del caudal del agua, etc.). En los apartados siguientes se facilita toda la información necesaria para garantizar la seguridad del operador durante el uso del equipo. Una información más detallada se facilita en el Suplemento "Technical Information".

**Este manual utiliza los símbolos convencionales siguientes:**



**¡PELIGRO!**

Los mensajes de peligro atraen la atención del operador sobre un procedimiento o una operación específica que, al no realizarse correctamente, podría provocar graves lesiones personales.



**ATENCIÓN**

Los mensajes de atención se visualizan antes de procedimientos que, al no respetarse, podrían provocar daños al equipo.

**NOTA**

*Las notas contienen información importante extraída del texto.*

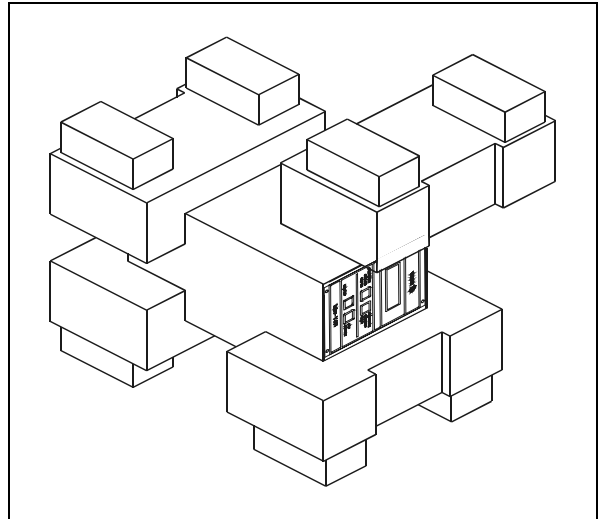
**ALMACENAMIENTO**

Durante el transporte y el almacenamiento de los controlers se deberá cumplir con las condiciones ambientales siguientes:

- temperatura: de -20 °C a +70 °C
- humedad relativa: 0 - 95% (no condensadora)

**PREPARACIÓN PARA LA INSTALACIÓN**

El controler se suministra en un embalaje de protección especial; si se observan señales de daños, que podrían haberse producido durante el transporte, ponerse en contacto con la oficina de venta más cercana. Durante la operación de desembalaje, prestar una atención especial a no dejar caer el controler y evitarle golpes. No dispersar el embalaje en el medio ambiente. El material es totalmente reciclable y cumple con la directiva CEE 85/399 para la preservación del medio ambiente.



*Embalaje de los Controlers  
969-9437 y 969-9537*

Cada controler llega de la Varian preparado para una cierta tensión de alimentación:

- el modelo 969-9437 por 220 Vac
- el modelo 969-9537 por 120 Vac

De ser necesario cambiar la tensión de alimentación, efectuar el procedimiento siguiente:

- Desconectar el cable de alimentación del panel trasero de los controlers.
- Comprobar en el módulo de entrada de tensión la tensión de alimentación preparada.
- Extraer el módulo de selección de la tensión con fusible utilizando un pequeño destornillador.
- Seleccionar la tensión de alimentación deseada y luego volver a introducir con determinación el módulo en su alojamiento.
- Comprobar que se ha seleccionado la tensión correcta y luego volver a conectar el cable de alimentación.

INSTALACIÓN



**¡PELIGRO!**

El controler debe ser alimentado mediante un cable de tres hilos (ver tabla de los componentes que pueden ser ordenados) con una clavija del tipo aprobado a nivel internacional con la finalidad de respetar las normas correspondientes a la seguridad del usuario. Utilizar siempre este cable de alimentación e introducir la clavija en un enchufe con una conexión de masa adecuada para evitar descargas eléctricas. y respetar las especificaciones CE. Dentro del controler se desarrollan altas tensiones que pueden causar graves daños o la muerte. Antes de efectuar cualquier operación de instalación o mantenimiento del controler desconectarlo del enchufe de alimentación.

**NOTA**

El controler puede instalarse en una mesa o dentro de un rack específico. En cualquier caso, es necesario que el aire de refrigeración pueda circular libremente alrededor del aparato. No instalar y/o utilizar el controler en ambientes expuestos a agentes atmosféricos (lluvia, hielo y nieve), polvos, gases agresivos, en ambientes explosivos o con alto riesgo de incendio.

Durante el funcionamiento es necesario que se respeten las condiciones ambientales siguientes:

- temperatura: de 0 °C a + 40 °C
- humedad relativa: 0 - 95% (no condensadora).

Para la conexión del controler con la bomba correspondiente utilizar el cable específico del controler.

**NOTA**

Los controlers del modelo 969-9437 y 969-9537 llevan el cable de conexión a la bomba fijado al panel trasero del Controler.

Para otras conexiones y la instalación de los accesorios opcionales, véase la sección "Technical Information".

**USO**

En este apartado se citan los procedimientos operativos principales. Para más detalles y para procedimientos que impliquen conexiones u opcionales especiales, les remitimos al apartado "Use" del anexo "Technical Information".

Antes de usar el controler efectuar todas las conexiones eléctricas y neumáticas y consultar el manual de la bomba conectada.



**¡PELIGRO!**

Para evitar lesiones a las personas y al aparato, si la bomba está apoyada sobre una mesa cerciorarse que es estable. No poner en marcha nunca la bomba si la brida de entrada no está conectada al sistema o no está cerrada con la brida de cierre.

**NOTA**

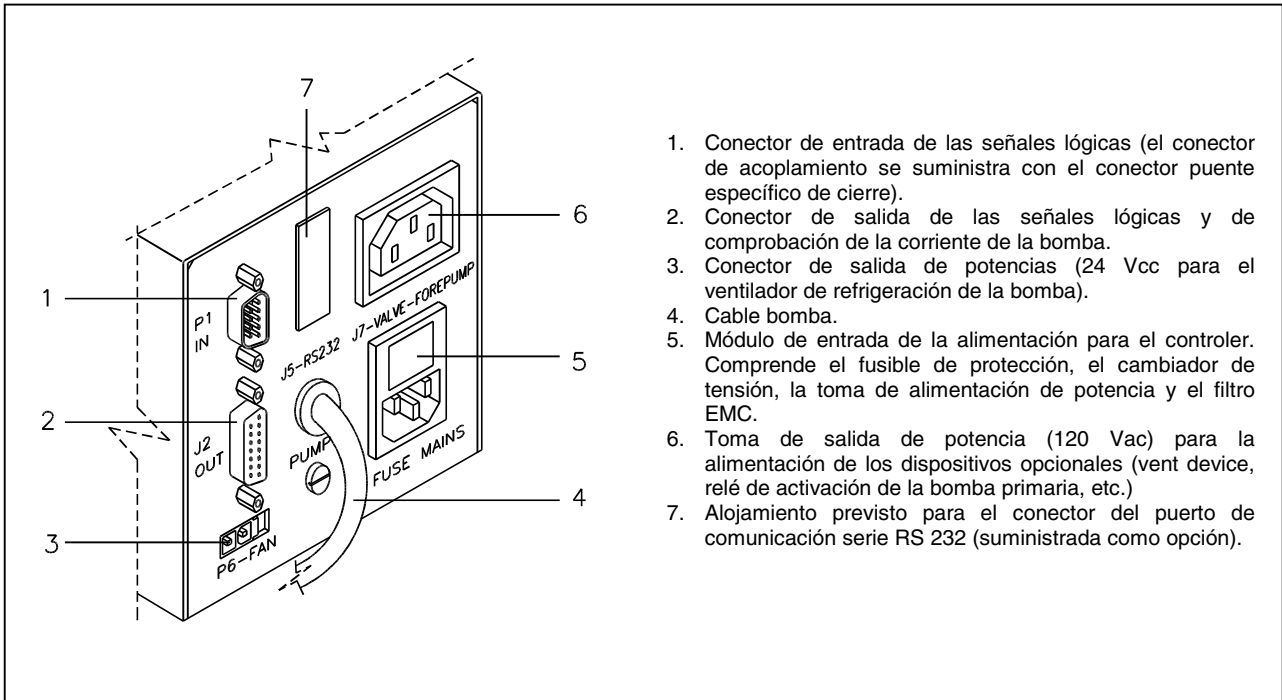
El conector de cierre J1 ha de dejarse conectado con su conector puente si no se efectúa ninguna conexión exterior. La bomba pre-vacío y la bomba Turbo-V pueden encenderse simultáneamente.

**Mandos, indicadores y conectores del controler**

A continuación se ilustran el panel de mando del controler y los paneles de interconexión. Para más detalles consultar la sección "Technical Information".

1. Pulsador para la selección del modo LOW SPEED. Está activado sólo cuando está seleccionado el modo de mando del panel frontal. Apretando una vez, la bomba gira a 2/3 aproximadamente de la velocidad nominal. Apretándolo una vez más se desactiva el modo LOW SPEED.
2. Pulsador para enviar los mandos de START, STOP o RESET. Está activo sólo cuando se selecciona el modo de mando del panel frontal. Apretándolo una vez se activa la fase de puesta en marcha; apretándolo otra vez se para la bomba. Si la bomba se ha parado automáticamente a causa de una avería, hay que apretar este pulsador primero una vez para efectuar el reset del controler y la segunda vez para volver a poner en marcha la bomba.
3. Pulsador para que aparezcan en el display los parámetros cycle number, cycle time y pump life.
4. Pulsador para que aparezcan en el display los parámetros pump current, pump temperature, pump power y rotational speed. Está siempre activado independientemente del modo de funcionamiento elegido. Apretando juntos los pulsadores 3 y 4 durante 2 segundos por lo menos, se activa un programa con el cual se pueden programar algunos parámetros operativos.
5. Display alfanumérico de cristales líquidos: matriz de puntos, 2 líneas x 16 caracteres.

Panel frontal del Controller  
969-9437 y 969-9537



*Panel trasero del controler 969-9437 y 969-9537*

**PROCEDIMIENTOS DE USO**

***Encendido del controler***

Para encender el controler es suficiente introducir el cable de alimentación en la toma de red.

***Puesta en marcha de la Bomba***

Para poner en marcha la bomba hay que apretar el pulsador START del panel frontal.

***Parada de la Bomba***

Para detener la bomba hay que apretar el pulsador STOP del panel frontal.

**MANTENIMIENTO**

Los controlers de la serie Turbo-V 301 Rack no necesitan ningún mantenimiento. Cualquier operación ha de ser efectuada por personal autorizado.

En caso de avería es posible utilizar el servicio de reparación Varian o del "Varian advance exchange service", que permite obtener un controler regenerado en vez del averiado.

En caso de que un controler se tenga que desguazar, efectuar su eliminación respetando las normas nacionales específicas.



**¡PELIGRO!**

Antes de efectuar cualquier operación en el controler desenchufar el cable de alimentación.

**MENSAJES DE ERROR**

En algunos casos de avería los circuitos de autodiagnos del controler presenta algunos mensajes de error detallados en la tabla siguiente.

<b>MENSAJE</b>	<b>DESCRIPCIÓN</b>	<b>ACCIÓN CORRECTIVA</b>
<b>CHECK CONNECTION TO PUMP</b>	Mal funcionamiento en la conexión entre la bomba y el Controler.	Comprobar que el cable de conexión entra en la bomba y el controler está bien fijado por ambos extremos y no está interrumpido. Apretar dos veces el pulsador START para volver a poner en marcha la bomba.
<b>PUMP WAITING INTERLOCK</b>	Está activa la señal de interlock presente en el conector P1 a causa de la interrupción del cortocircuito entre el pin 3 y el pin 8 del conector J1, o a causa de la apertura de la señal de interlock externo.	Eliminar el cortocircuito entre el pin 3 y el pin 8 del conector J1, o cerrar la señal de interlock exterior.
<b>FAULT: OVERTIME SX</b>	Durante la puesta en marcha de la bomba en el modo "soft start" la bomba no ha alcanzado la velocidad prevista a cada paso antes de 15 minutos. (X puede valer de 0 a 9 e indica el paso no superado).	Comprobar que el sistema no presenta pérdidas. Apretar dos veces el pulsador START para volver a poner en marcha la bomba.
<b>FAULT: PUMP OVERTEMP.</b>	La temperatura del rodamiento superior o de la bomba ha superado los 60 °C.	Esperar a que la temperatura vuelva por debajo del umbral. Apretar dos veces el pulsador START para volver a poner en marcha la bomba.
<b>FAULT: CONTROLLER OVERTEMPERATURE</b>	La temperatura del transformador del controler ha superado los 90 °C.	Esperar a que la temperatura vuelva por debajo del umbral. Apretar dos veces el pulsador START para volver a poner en marcha la bomba.
<b>FAULT: TOO HIGH LOAD</b>	Durante el funcionamiento normal (tras la fase de puesta en marcha) la corriente absorbida por la bomba es superior a la programada.	Comprobar que el rotor de la bomba tiene la posibilidad de girar libremente. Apretar dos veces el pulsador START para volver a poner en marcha la bomba.
<b>FAULT: SHORT CIRCUIT</b>	Durante el funcionamiento normal (tras la fase de puesta en marcha) la conexión de salida está en cortocircuito.	Comprobar las conexiones entre la bomba y el controler. Apretar dos veces el pulsador START para volver a poner en marcha la bomba.
<b>SYSTEM OVERRIDE</b>	La bomba ha sido parada por una señal de emergencia procedente de un contacto remoto.	Desenchufar el cable de alimentación del controler y corregir la causa de la emergencia. Volver a conectar el cable de alimentación y apretar dos veces el pulsador START para volver a poner en marcha la bomba.
<b>OVERVOLTAGE</b>	Se ha producido una avería en la sección de alimentación del controler o el controler ha recibido una señal espurio.	Apretar dos veces el pulsador START para volver a poner en marcha la bomba. Si el mensaje se vuelve a presentar dirigirse a Varian para el mantenimiento.
<b>CONTROLLER FAILURE</b>	Interrupción del fusible sobre el secundario de potencia.	Contactar Varian para el Mantenimiento.

## INFORMAÇÕES GERAIS

Esta aparelhagem destina-se ao uso profissional. O utilizador deve ler atentamente o presente manual de instruções e todas as informações adicionais fornecidas pela Varian antes de utilizar a aparelhagem. A Varian não se responsabiliza pela inobservância total ou parcial das instruções, pelo uso indevido por parte de pessoas não treinadas, por operações não autorizadas ou pelo uso contrário às normas nacionais específicas.

Os controllers da série Turbo-V 301 Rack são conversores de frequência, controlados por um microprocessador, realizados com componentes em estado sólido e com capacidade de autodiagnóstico e autoprotecção.

Os controllers comandam as bombas da série Turbo-V 301 (com um processo subdividido em dez passos) durante a fase de activação, controlando a tensão e a corrente em relação à velocidade atingida pela bomba.

Incorporam todos os circuitos necessários para o funcionamento automático das bombas da série Turbo-V 301. Através de um conector auxiliar estão disponíveis os comandos para a activação e a paragem da bomba por controlo remoto, os sinais que indicam o estado operativo da bomba, os comandos para a activação e a paragem da bomba de pré-vácuo, os sinais de bloqueio (para interruptores de pressão, interruptores de controlo do fluxo de água, etc.). Nos parágrafos seguintes estão descritas todas as informações necessárias para garantir a segurança do operador durante o uso da aparelhagem. Informações pormenorizadas são fornecidas no apêndice "Technical Information".

**Este manual utiliza as seguintes convenções:**



**PERIGO!**

As mensagens de perigo chamam a atenção do operador para um procedimento ou uma prática específica que, se não efectuada correctamente, pode provocar graves lesões pessoais.



**ATENÇÃO!**

As mensagens de atenção são visualizadas antes de procedimentos que, se não observados, podem causar danos à aparelhagem.

### NOTA

*As notas contêm informações importantes destacadas do texto.*

## ARMAZENAGEM

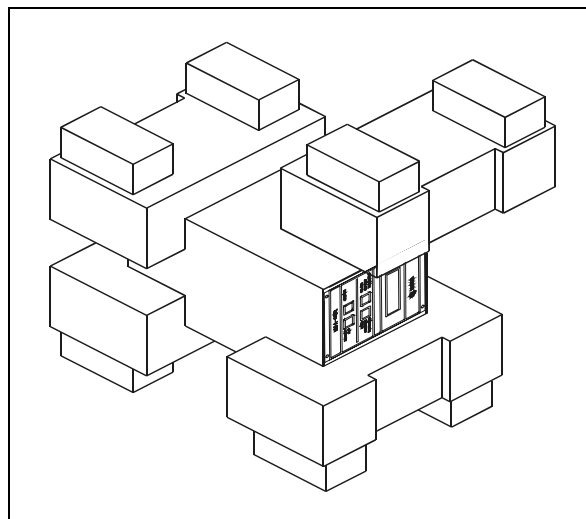
Durante o transporte e a armazenagem dos controllers, devem ser satisfeitas as seguintes condições ambientais:

- temperatura: de -20 °C a + 70 °C
- humidade relativa: 0 - 95% (não condensante)

## PREPARAÇÃO PARA A INSTALAÇÃO

O controller é fornecido numa embalagem protectora especial; se apresentarem sinais de danos, que poderiam verificar-se durante o transporte, entrar em contacto com o escritório de vendas local.

Durante a retirada da embalagem, tomar muito cuidado para não deixar cair o controller e para não submetê-lo a choques. Não depositar a embalagem no meio ambiente. O material é completamente reciclável e responde à directrizes CEE 85/399 para a protecção do meio ambiente.



*Embalagem dos controllers  
969-9437 e 969-9537*

Cada controller chega à Varian predisposto para uma determinada tensão de alimentação:

- o modelo 969-9437 para 220 Vac
- o modelo 969-9537 para 120 Vac

Caso seja necessário mudar a tensão de alimentação, executar o procedimento a seguir:

- Desligar o cabo de alimentação do painel posterior do controller.
- Verificar, no módulo de entrada de tensão, a tensão de alimentação predisposta.
- Extrair o módulo de selecção de tensão com fusível utilizando uma chave de parafusos.
- Seleccionar a tensão de alimentação desejada e, a seguir, reinstalar com força o módulo na sua sede.
- Verificar se foi seleccionada a tensão correcta e, a seguir, ligar novamente o cabo de alimentação.

## INSTALAÇÃO



**PERIGO!**

O controller deve ser alimentado mediante um cabo de alimentação de três fios (ver tabela das partes ordenáveis) com uma tomada de tipo aprovado a nível internacional com a finalidade de segurança do usuário. Utilizar sempre este cabo de alimentação e inserir a tomada com uma adequada ligação de terra para evitar descargas eléctricas e para respeitar as normativas CE. No interior do controller desenvolvem-se altas tensões que podem provocar graves danos ou a morte. Antes de efectuar qualquer operação de instalação ou manutenção do controller, desligar a tomada de alimentação.

### NOTA

O controller pode ser instalado numa mesa ou no interior de um rack específico. Em todo caso é necessário que o ar de refrigeração possa circular livremente ao redor da aparelhagem. Não instalar e/ou utilizar o controller em ambientes expostos a agentes atmosféricos (chuva, gelo, neve), poeiras, gases agressivos ou em ambientes explosivos ou com elevado risco de incêndio.

Durante o funcionamento é necessário que sejam respeitadas as seguintes condições ambientais:

- temperatura: de 0 °C a + 40 °C
- humidade relativa: 0 - 95% (não condensante).

Para a ligação do controller à respectiva bomba, utilizar o cabo específico do próprio controller.

### NOTA

Os controllers modelo 969-9437 e 969-9537 possuem o cabo de alimentação à bomba fixado ao painel traseiro do próprio controller.

Para as outras ligações e a instalação dos acessórios opcionais, ver a secção "Technical Information".

## UTILIZAÇÃO

Neste parágrafo são descritos os principais procedimentos operativos. Para maiores detalhes e para procedimentos que envolvem ligações ou peças opcionais, consultar o parágrafo "Use" do apêndice "Technical Information".

Antes de usar o controller efectuar todas as ligações eléctricas e pneumáticas e consultar o manual da bomba ligada.



**PERIGO!**

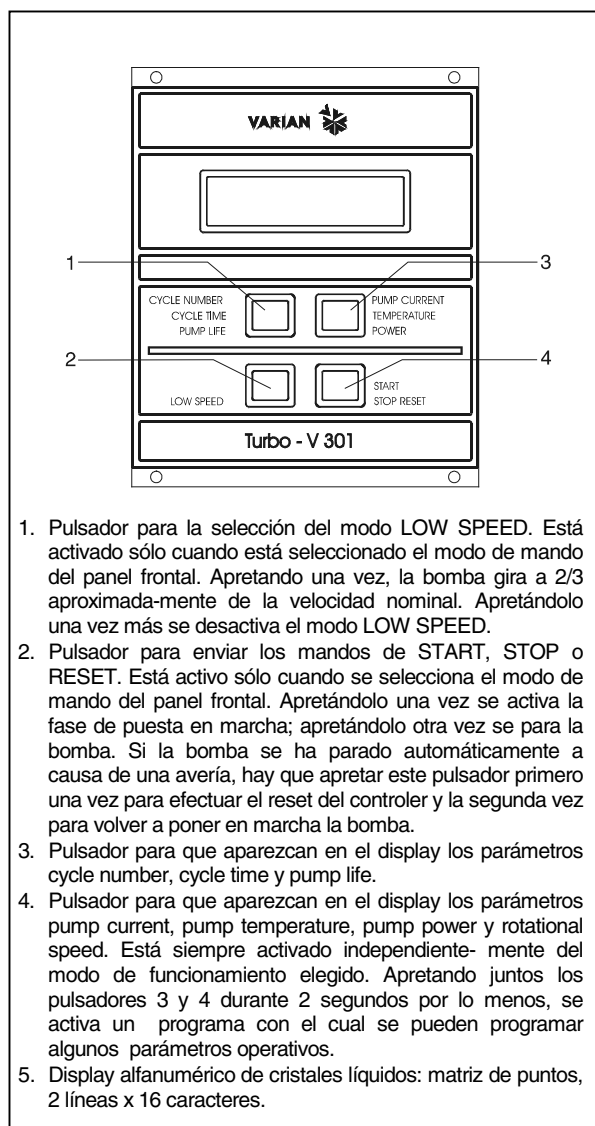
Para evitar danos às pessoas e à aparelhagem, caso a bomba esteja apoiada numa mesa, certificar-se que esteja estável. Nunca activar a bomba se o flange de entrada não está ligado ao sistema ou não está fechado com o flange de fecho.

### NOTA

O conector de fecho J1 deve estar ligado com a sua ponte se não é efectuada nenhuma ligação externa. A bomba de pré-vácuo e a bomba Turbo-V podem ser ligadas simultaneamente.

## Comandos, Indicadores e Conectores do Controller

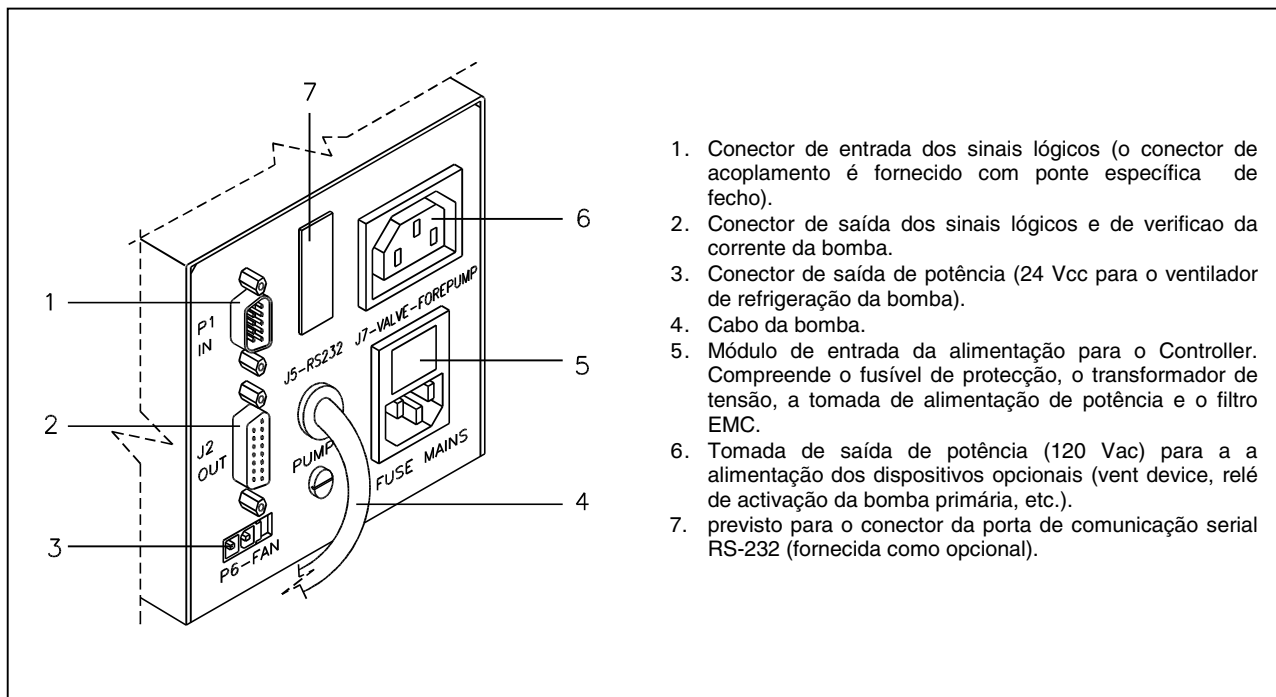
A seguir, estão ilustrados o painel de comando do Controller e os painéis de interconexão. Para maiores detalhes, consultar a secção "Technical Information".



1. Pulsador para la selección del modo LOW SPEED. Está activado sólo cuando está seleccionado el modo de mando del panel frontal. Apertando una vez, la bomba gira a 2/3 aproximadamente de la velocidad nominal. Apertándolo una vez más se desactiva el modo LOW SPEED.
2. Pulsador para enviar los mandos de START, STOP o RESET. Está activo sólo cuando se selecciona el modo de mando del panel frontal. Apertándolo una vez se activa la fase de puesta en marcha; apertándolo otra vez se para la bomba. Si la bomba se ha parado automáticamente a causa de una avería, hay que apertar este pulsador primero una vez para efectuar el reset del controler y la segunda vez para volver a poner en marcha la bomba.
3. Pulsador para que aparezcan en el display los parámetros cycle number, cycle time y pump life.
4. Pulsador para que aparezcan en el display los parámetros pump current, pump temperature, pump power y rotational speed. Está siempre activado independiente- mente del modo de funcionamiento elegido. Apertando juntos los pulsadores 3 y 4 durante 2 segundos por lo menos, se activa un programa con el cual se pueden programar algunos parámetros operativos.
5. Display alfanumérico de cristales líquidos: matriz de puntos, 2 líneas x 16 caracteres.

Painel frontal do Controller  
969-9437, 969-9537





*Painel posterior dos Controllers 969-9437 e 969-9537*

1. Conector de entrada dos sinais lógicos (o conector de acoplamento é fornecido com ponte específica de fecho).
2. Conector de saída dos sinais lógicos e de verificação da corrente da bomba.
3. Conector de saída de potência (24 Vcc para o ventilador de refrigeração da bomba).
4. Cabo da bomba.
5. Módulo de entrada da alimentação para o Controller. Compreende o fusível de protecção, o transformador de tensão, a tomada de alimentação de potência e o filtro EMC.
6. Tomada de saída de potência (120 Vac) para a alimentação dos dispositivos opcionais (vent device, relé de activação da bomba primária, etc.).
7. previsto para o conector da porta de comunicação serial RS-232 (fornecida como opcional).

## **PROCEDIMENTOS DE USO**

### **Acendimento do Controller**

Para ligar o controller é suficiente inserir o cabo de alimentação na tomada de rede.

### **Activação da bomba**

Para activar as bombas é necessário premer o botão START do painel frontal.

### **Paragem da bomba**

Para parar a bomba é necessário premer o botão STOP do painel frontal.

## **MANUTENÇÃO**

Os controllers da série Turbo-V 301 Rack não requerem qualquer manutenção. Todas as operações devem ser efectuadas por pessoal autorizado.

Em caso de defeito é possível utilizar o serviço de reparação Varian ou o "Varian advanced exchange service", que permite obter um controller regenerado que substitua o controller com defeito.

Caso um controller deva ser destruído, proceder à sua eliminação respeitando as normas nacionais específicas.



**PERIGO!**

Antes de efectuar qualquer operação no controller, desligar o conector de alimentação.

**MENSAGENS DE ERRO**

Em alguns casos de defeitos, os circuitos de autodiagnóstico do controller apresentam mensagens de erro relacionadas na tabela abaixo.

MENSAGEM	DESCRIÇÃO	ACÇÃO CORRECTIVA
<b>CHECK CONNECTION TO PUMP</b>	Mau funcionamento na ligação entre a bomba e o controller.	Verificar se o cabo de ligação entre a bomba e o controller está bem fixado em ambas as extremidades e não está interrompido. Premer duas vezes o botão START para reactivar a bomba.
<b>PUMP WAITING INTERLOCK</b>	É activado o sinal de interlock existente no conector P1 devido à interrupção do curto circuito entre o pin 3 e o pin 8 do conector J1 ou devido à abertura do sinal de interlock externo.	Restabelecer o curto circuito entre o pin 3 e o pin 8 do conector J1 ou fechar o sinal de interlock externo.
<b>FAULT: OVERTIME SX</b>	Durante o accionamento da bomba no modo "soft start", a bomba não atingiu a velocidade prevista a cada passo em 15 minutos. (X pode valer de 0 a 9 e indica o passo não superado).	Verificar se o sistema não apresenta perdas. Premer duas vezes o botão START para reactivar a bomba.
<b>FAULT: PUMP OVERTEMP.</b>	A temperatura do rolamento superior ou da bomba superou os 60 °C.	Aguardar até que a temperatura volte ao limite estabelecido. Premer duas vezes o botão START para reactivar a bomba.
<b>FAULT: CONTROLLER OVERTEMPERATURE</b>	A temperatura do transformador do controller superou os 90 °C.	Aguardar até que a temperatura volte ao limite estabelecido. Premer duas vezes o botão START para reactivar a bomba.
<b>FAULT: TOO HIGH LOAD</b>	Durante o funcionamento normal (após a fase de accionamento) a corrente absorvida pela bomba é maior do que a programada.	Verificar se o rotor da bomba pode rodar livremente. Premer duas vezes o botão START para reactivar a bomba.
<b>FAULT: SHORT CIRCUIT</b>	Durante o funcionamento normal (após a fase de accionamento) a conexão de saída está em curto circuito.	Verificar as ligações entre a bomba e o controller. Premer duas vezes o botão START para reactivar a bomba.
<b>SYSTEM OVERRIDE</b>	A bomba parou por um sinal de emergência proveniente de um contacto remoto.	Remover o cabo de alimentação do controller e corrigir a causa da emergência. Ligar novamente o cabo de alimentação e premer duas vezes o botão START para reactivar a bomba.
<b>OVERVOLTAGE</b>	Verificou-se um defeito na secção de alimentação do controller, ou o controller recebeu um sinal falso.	Premer duas vezes o botão START para reactivar a bomba. Se a mensagem se reapresentar, dirigir-se à Varian para a manutenção.
<b>CONTROLLER FAILURE</b>	Interrupção fusível no secundário de potência.	Contactar a Varian para a manutenção.

**ALGEMENE INFORMATIE**

Deze apparatuur is bestemd voor beroepsmatig gebruik. De gebruiker wordt verzocht aandachtig deze handleiding en alle overige door Varian verstrekte informatie door te lezen alvorens het apparaat in gebruik te nemen. Varian acht zich niet aansprakelijk voor de gevolgen van het niet of gedeeltelijk in acht nemen van de aanwijzingen, onoordeelkundig gebruik door niet hiervoor opgeleid personeel, reparaties waarvoor geen toestemming is verkregen of gebruik in strijd met de specifieke nationale wetgeving. De controllers van de Turbo-V 301 Rack serie zijn frequentieomzetter die gestuurd worden door een microprocessor, zijn gemaakt van halfgeleider-elementen en zijn in staat om zelfdiagnose en zelfbescherming uit te voeren. De controllers sturen de pompen van de serie Turbo-V 301 Rack (met een proces bestaande uit tien stappen) tijdens de startfase, en controleren hierbij de spanning en de stroom in verhouding tot de door de pomp bereikte snelheid. De controllers zijn van circuits voorzien die noodzakelijk zijn voor de automatische werking van de pompen van de serie Turbo-V 301.

Via een hulpconnector zijn de sturingen voor het op afstand starten en stoppen van de pomp beschikbaar, de signalen die de bedrijfstoestand van de pomp aangeven, de sturingen voor het starten en stoppen van de pre-vacuümpomp, blokkeersignalen (voor drukschakelaars, regelschakelaars van de waterstroom, enz.). In de volgende paragrafen is alle informatie vermeld om de veiligheid van de operator tijdens het gebruik van de apparatuur te verzekeren. Gedetailleerde informatie is te vinden in de bijlage "Technical information".

**Deze handleiding hanteert de volgende symbolen:**



**GEVAAR!**

Bij dit symbool staat tekst die de aandacht van de operator vestigt op een speciale procedure of methode die, indien niet correct uitgevoerd, ernstig lichamelijk letsel kan veroorzaken.



**ATTENTIE!**

Bij dit symbool staat tekst met procedures die, indien niet opgevolgd, schade aan apparatuur kunnen veroorzaken.

**OPMERKING**

*De opmerkingen bevatten belangrijke informatie die uit de tekst is gelicht.*

**OPSLAG**

Tijdens het transport en de opslag van de controllers moeten de volgende omgevingscondities aanwezig zijn:

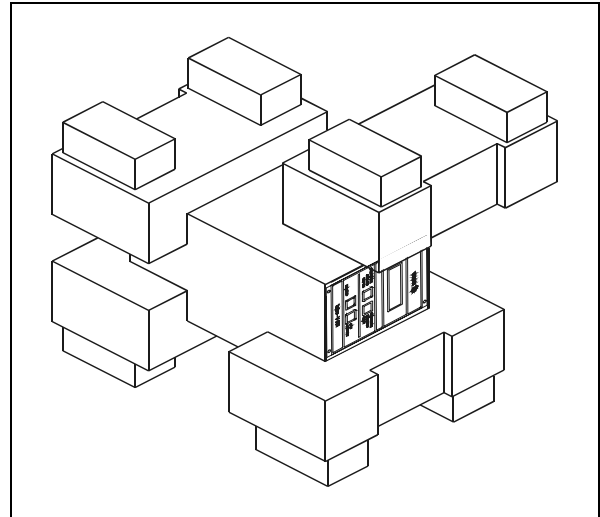
- temperatuur: van -20 °C tot +70 °C
- relatieve vochtigheid: 0 - 95% (niet condenserend)

**VOORBEREIDING VOOR INSTALLATIE**

De controller wordt in een speciale beschermende verpakking geleverd; als er schade wordt geconstateerd die tijdens het transport veroorzaakt zou kunnen zijn, meteen contact opnemen met het plaatselijke verkoopkantoor.

Zorg er bij het uitpakken voor dat de controller niet kan vallen of stoten te verduren krijgt.

Laat de verpakking niet ergens buiten achter. Het verpakkingsmateriaal is volledig recyclebaar en voldoet aan de EEG milieurechtlijn 85/399.



*Verpakking van de controllers  
969-9437 en 969-9537*

Varian heeft elke controller voorbereid voor een bepaalde voedingsspanning:

- het model 969-9437 voor 220 Vac
- het model 969-9537 voor 10 Vac

Mocht het nodig zijn de voedingsspanning te veranderen, de volgende procedure volgen:

- Koppel de voedingskabel van het achterpaneel van de controller af.
- Controleer op de ingangsmodule van de spanning de ingestelde voedingsspanning.
- Verwijder de module voor spanningskeuze met zekering met behulp van een kleine schroevendraaier.
- Kies de gewenste voedingsspanning en breng de module weer in zijn zitting aan.
- Controleer of de juiste spanning is gekozen en sluit de voedingskabel weer aan.

**INSTALLATIE**



**GEVAAR!**

De controller moet gevoed worden via een voedingskabel met drie draden (zie tabel met bestelbare onderdelen) met een stekker van het internationaal goedgekeurde type om de veiligheid van de gebruiker te waarborgen. Gebruik altijd deze voedingskabel en steek de stekker in een gearde contactstop om elektrische ontladingen te voorkomen en aan de CE-specificaties te voldoen.

In de controller ontwikkelen zich hoge spanningen die zware beschadigingen of de dood kunnen veroorzaken. Alvorens installatie- of onderhoudswerkzaamheden uit te voeren, de controller van de contactstop afkoppelen.

**OPMERKING**

*De controller kan op een tafel of in een speciaal rack worden geïnstalleerd. In ieder geval moet de koellucht vrij rondom het apparaat kunnen circuleren. De controller mag niet geïnstalleerd en/of gebruikt worden in ruimten die blootgesteld zijn aan de weersomstandigheden (regen, vorst, sneeuw), stof, agressieve gassen, of in ruimten met explosiegevaar of zeer hoog brandgevaar.*

Tijdens de werking moeten de volgende omgevingscondities aanwezig zijn:

- temperatuur: van 0 °C tot +40 °C
- relatieve vochtigheid: 0 - 95% (niet condenserend).

Gebruik voor aansluiting van de controller op de pomp de speciale kabel van de controller.

**OPMERKING**

*De verbindingkabel van de controller aan de pomp van de modellen 969-9437 en 969-9537 is op het achterpaneel van de controller bevestigd.*

Voor de overige aansluitingen en de installatie van de accessoires wordt verwezen naar het hoofdstuk "Technical Information".

**GEBRUIK**

In deze paragraaf worden de voornaamste bedieningswijzen uitgelegd. Voor meer informatie of procedures die aansluitingen of speciale opties betreffen wordt verwezen naar de paragraaf "Use" van de bijlage "Technical Information".

Breng, alvorens de controller in gebruik te nemen, alle elektrische en pneumatische aansluitingen tot stand en raadpleeg hiervoor de handleiding van de aan te sluiten pomp.



**GEVAAR!**

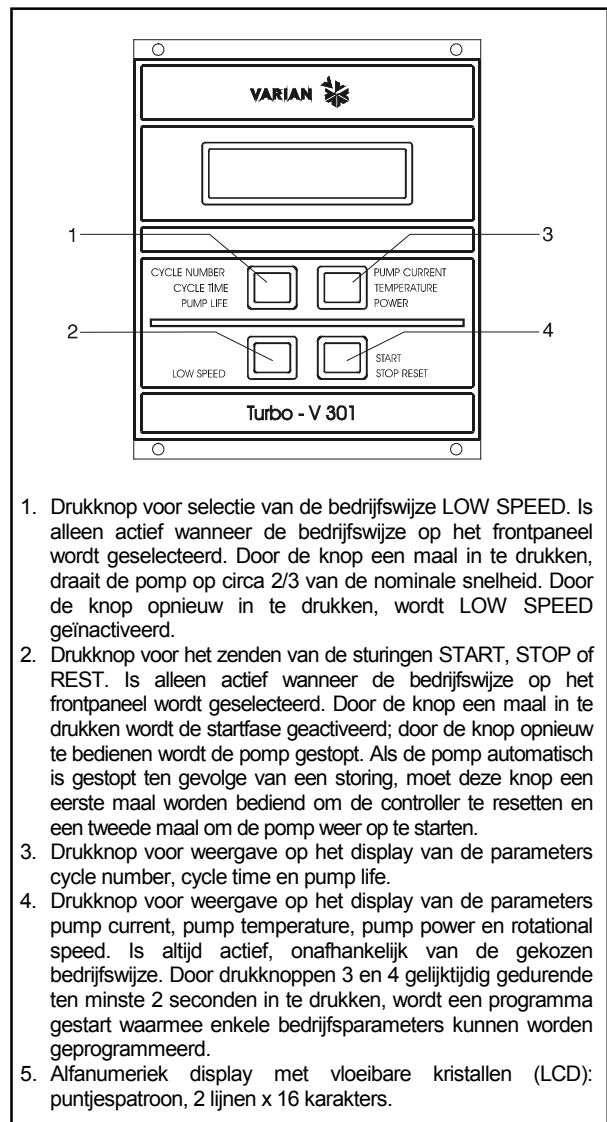
Indien de pomp op een tafel is geplaatst, controleren of deze stabiel staat om letsel aan personen en schade aan het apparaat te voorkomen. Laat de pomp nooit werken zonder dat de ingangsfens aan het systeem is gekoppeld of de afsluitfens is gesloten.

**OPMERKING**

*De connector J1 moet met zijn jumper aangesloten blijven als geen externe aansluiting tot stand wordt gebracht. De pre-vacuumpomp en de Turbo-V pomp mogen beide gelijktijdig ingeschakeld zijn.*

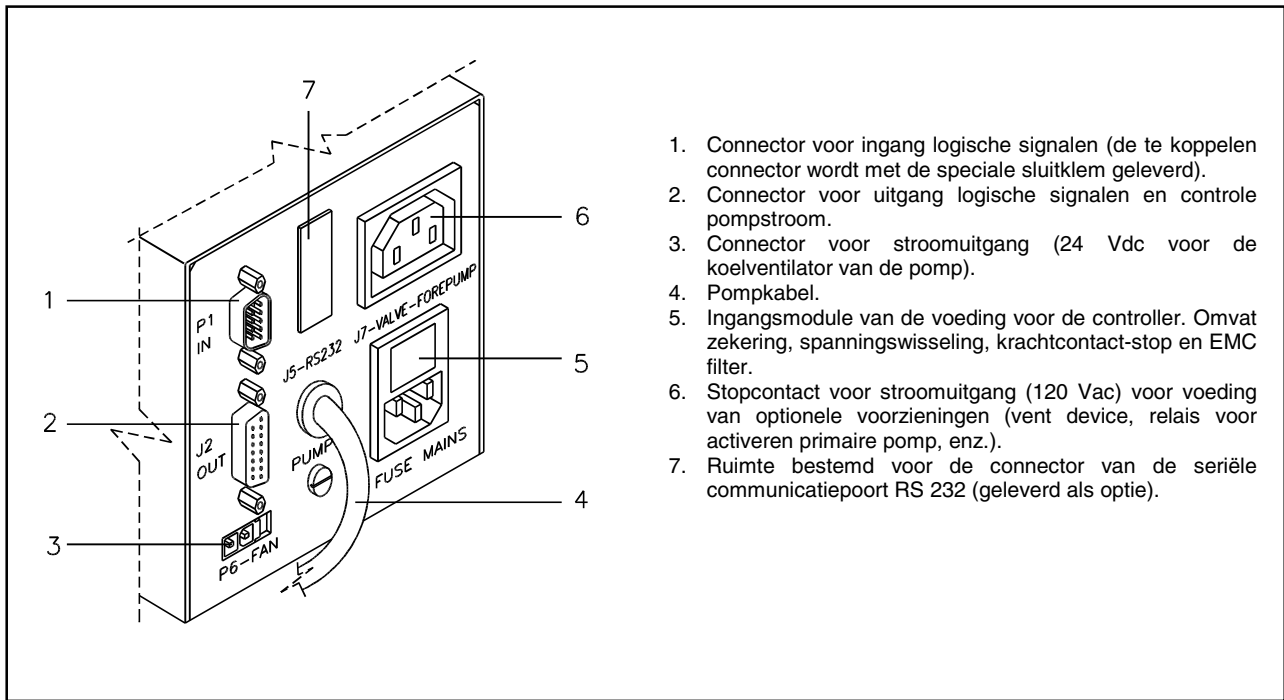
**Bedieningsorganen, controlelampjes en connectoren van de controller**

Hier volgt de beschrijving van het bedieningspaneel van de controller en van de doorverbindingspanelen. Voor meer informatie wordt verwezen naar het hoofdstuk "Technical Information".



1. Drukknop voor selectie van de bedrijfswijze LOW SPEED. Is alleen actief wanneer de bedrijfswijze op het frontpaneel wordt geselecteerd. Door de knop een maal in te drukken, draait de pomp op circa 2/3 van de nominale snelheid. Door de knop opnieuw in te drukken, wordt LOW SPEED geïnactiveerd.
2. Drukknop voor het zenden van de sturingen START, STOP of REST. Is alleen actief wanneer de bedrijfswijze op het frontpaneel wordt geselecteerd. Door de knop een maal in te drukken wordt de startfase geactiveerd; door de knop opnieuw te bedienen wordt de pomp gestopt. Als de pomp automatisch is gestopt ten gevolge van een storing, moet deze knop een eerste maal worden bediend om de controller te resetten en een tweede maal om de pomp weer op te starten.
3. Drukknop voor weergave op het display van de parameters cycle number, cycle time en pump life.
4. Drukknop voor weergave op het display van de parameters pump current, pump temperature, pump power en rotational speed. Is altijd actief, onafhankelijk van de gekozen bedrijfswijze. Door drukknoppen 3 en 4 gelijktijdig gedurende ten minste 2 seconden in te drukken, wordt een programma gestart waarmee enkele bedrijfsparameters kunnen worden geprogrammeerd.
5. Alfnumeriek display met vloeibare kristallen (LCD): puntjespatroon, 2 lijnen x 16 karakters.

*Frontpaneel van de Controllers  
969-9437, 969-9537*



Achterpaneel van de controllers 969-9437 en 969-9537

## GEBRUIKSPROCEDURES

### **Inschakelen van de controller**

Om de controller in te schakelen, de voedingskabel in de netcontactdoos inbrengen.

### **Starten van de pomp**

Voor het starten van de pomp de START knop op het frontpaneel bedienen.

### **Stoppen van de pomp**

Voor het stoppen van de pomp de STOP knop op het frontpaneel bedienen.

## ONDERHOUD

De controllers van de serie Turbo-V 301 zijn onderhoudsvrij. Eventuele werkzaamheden moeten door bevoegd personeel worden uitgevoerd.

In geval van storing is het mogelijk om de reparatiedienst van Varian of de "Varian advanced exchange service" in te schakelen: zo krijgt men een ruilcontroller ter vervanging van de defecte controller.

Mocht de controller gesloopt worden, ga dan overeenkomstig de specifieke nationale wetgeving te werk.



**GEVAAR!**

Alvorens werkzaamheden aan de controller uit te voeren, de voedingskabel afkoppelen.

**FOUTMELDINGEN**

In geval van storingen wekt het zelfdiagnose-circuit van de controller enkele foutmeldingen op die in de volgende tabel zijn omschreven.

<b>BOODSCHAP</b>	<b>OMSCHRIJVING</b>	<b>REMEDIE</b>
<b>CHECK CONNECTION TO PUMP</b>	Foutieve verbinding tussen pomp en controller.	Controleren of de verbindingkabel tussen pomp en controller aan beide uiteinden goed bevestigd is en geen onderbrekingen vertoont. Bedien twee maal de START-knop om de pomp weer op te starten.
<b>PUMP WAITING INTERLOCK</b>	Het interlock-sigitaal op connector P1 is actief wegens onderbreking van de kortsluiting tussen pin 3 en pin 8 van connector J1 of wegens het openen van het externe interlock-sigitaal.	Herstel de kortsluiting tussen pin 3 en pin 8 van connector J1 of sluit het externe interlock-sigitaal.
<b>FAULT: OVERTIME SX</b>	Tijdens de "soft start" van de pomp, heeft de pomp niet binnen 15 minuten de snelheid die voor elke stap is voorzien bereikt (X kan waarde tussen 0 en 9 aannemen en geeft de niet overschreden stap aan).	Controleer of het systeem geen lekkage vertoont. Bedien twee maal de START-knop om de pomp weer op te starten.
<b>FAULT: PUMP OVERTEMP.</b>	De temperatuur van het bovenste pomplager bedraagt meer dan 60 °C.	Wacht tot de temperatuur weer onder de drempelwaarde is gezakt. Bedien twee maal de START-knop om de pomp weer op te starten.
<b>FAULT: CONTROLLER OVERTEMPERATURE</b>	De temperatuur van de transformator van de controller bedraagt meer dan 90 °C.	Wacht tot de temperatuur weer onder de drempelwaarde is gezakt. Bedien twee maal de START-knop om de pomp weer op te starten.
<b>FAULT: TOO HIGH LOAD</b>	Tijdens normale werking (na startfase) ligt de door de pomp geabsorbeerde stroom hoger dan de geprogrammeerde waarde.	Controleer of de pomprotor vrij kan draaien. Bedien twee maal de START-knop om de pomp weer op te starten.
<b>FAULT: SHORT CIRCUIT</b>	Tijdens normale werking (na startfase) is de uitgangsverbinding in kortsluiting.	Controleer de verbindingen tussen pomp en controller. Bedien twee maal de START-knop om de pomp weer op te starten.
<b>SYSTEM OVERRIDE</b>	De pomp is stilgelegd door een noodsignaal afkomstig van een afstandscontact.	Koppel de voedingskabel van de controller af en elimineer de oorzaak van de noodstop. Sluit de voedingskabel weer aan en bedien twee maal de START-knop om de pomp weer op te starten.
<b>OVERVOLTAGE</b>	Er is een storing opgetreden in de voedingssectie van de controller of de controller heeft een stoorsignaal ontvangen.	Bedien twee maal de START-knop om de pomp weer op te starten. Als de melding weer verschijnt zich voor onderhoud tot Varian wenden.
<b>CONTROLLER FAILURE</b>	Doorgebrande zekering in secundaire hoofdstroomkring.	Zich tot Varian voor het onderhoud wenden.

## GENEREL INFORMATION

Dette materiel er beregnet til professionel anvendelse. Brugeren bør læse denne brugsanvisning og anden yderligere information fra Varian, før udstyret anvendes. Varian tager ikke ansvar for skader helt eller delvis som følge af tilsidesættelse af disse instruktioner, fejlagtig brug af personer uden tilstrækkelig kendskab, ukorrekt anvendelse af udstyret eller håndtering, der strider imod gældende lokale regler. Styreenhederne i Turbo-V 301 Rack serien er mikroprocessorstyrede frekvens-omformere, der består af komponenter med fast tilstand.

Styreenhederne er udstyrede med selvdiagnose- og selvbeskyttelsesfunktioner. Styreenhederne kontrollerer pumperne i Turbo-V 301 serien (med en ti-trins-proces) i forbindelse med start. Spænding og strøm reguleres i forhold til pumpens opnåede hastighed.

Styreenhederne omfatter alle midler, der kræves for automatisk drift af pumperne i Turbo-V 301 serien.

En hjælpekontakt forsyner kontrol til fjernstart og -stop af pumpen, signaler om pumpens tilstand, kontrol til start og stop af førvakuumpumpen, blokeringssignaler (til tryk- og vandføringsafbrydere, osv.).

De følgende afsnit indeholder al information der behøves, for at garantere operatørens sikkerhed under anvendelsen. Detaljeret information findes i bilaget "Technical Information".

**I brugsanvisningen anvendes følgende standard-rubrikker:**



### ADVARSEL !

Advarselsmeddelelserne informerer operatøren om, at en speciel procedure eller en vis type arbejde skal udføres præcist efter anvisningerne. I modsat fald er der risiko for svære personskader.



### VIGTIGT !

Denne advarselsmeddelelse vises før procedurer, der skal følges nøje for ikke at risikere maskinskader.

### BEMÆRK

*Dette gør opmærksom på vigtig information i teksten.*

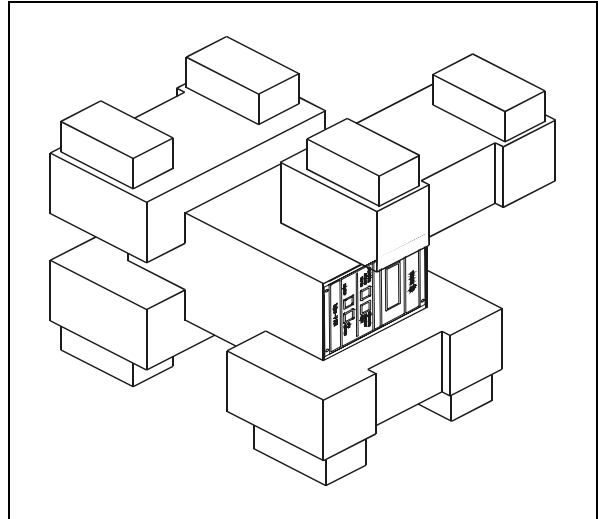
## OPBEVARING

Følgende krav til omgivelserforholdene gælder ved transport og opbevaring af styreenheden:

- temperatur: fra -20 °C til +70 °C
- relativ luftfugtighed: 0 - 95% (ikke kondenserende)

## FORBEREDELSE FØR INSTALLATION

Styreenheden leveres i en speciel beskyttende emballage. Kontakt den lokale forhandler, hvis emballagen viser tegn på skader, der kan være opstået under transporten. Sørg for at styreenheden ikke tabes eller udsættes for stød ved udpakningen. Smid ikke emballagen ud. Materialet kan genbruges 100% og opfylder EU-direktiv 85/399 om miljøbeskyttelse.



Styreenhedens emballage  
969-9437 og 969-9537

Styreenheden leveres fra Varian forindstillet til en vis strømforsyning:

- modellen 969-9437 til 220 V vekselstrøm
- modellen 969-9537 til 120 V vekselstrøm

Hvis strømforsyningen skal ændres, gå således til værks:

- Frakobel strømkablet på styreenhedens bagside.
- Kontrollér hvilken spænding, der er installeret på spændingsindgangsmodul.
- Tag spændingsindgangsmodul og tilhørende sikring ud med en lille skruetrækker.
- Vælg ønskede driftsspænding og sæt modul og sikringen godt fast igen.
- Kontrollér at den valgte spænding er korrekt. Tilslut strømkablet.

## INSTALLATION

**ADVARSEL!**

For at sikre brugersikkerhed skal styreenheden tilkobles et strømkabel med tre ledere (se reservedelslisten) og godkendt stik efter internationale standarder. Anvend udelukkende det medleverede strømkabel. I henhold til EU reglerne må stikket kun tilsluttes et vægudtag med fungerende jordtilslutning, for at undgå elektriske stød.

Spænding frembragt i styreenheden kan nå høje værdier og forårsage stor skade og dødsfald. Frakobel altid strømkablet, inden der udføres installations- eller vedligeholdelsesarbejde på styreenheden.

**BEMÆRK**

Styreenheden kan installeres på et bord eller et velegnet stativ. I begge tilfælde skal der være plads nok til, at luft kan cirkulere frit omkring apparatet. Installér og anvend ikke styreenheden i miljøer, der udsættes for påvirkninger fra atmosfæren (regn, sne, is), damp, aggressive gasser, og ligeledes ikke i eksplosivt eller brandfarligt miljø.

Følgende krav til omgivelsesforholdene gælder ved drift:

- temperatur: fra 0 °C til +40 °C
- relativ luftfugtighed: 0 - 95% (ikke kondenserende)

Pumpen og styreenheden tilsluttes med det specielle kabel, der leveres med styreenheden.

**BEMÆRK**

Styreenheden model 969-9437 og 969-9537 leveres med kabel til tilslutning af pumpen, der er fastmonteret på styreenhedens bagside.

For øvrige tilslutninger og installation af tilbehør henvises til afsnittet "Technical Information".

## ANVENDELSE

Dette afsnit beskriver de vigtigste driftsprocedurer. For en detaljeret beskrivelse samt procedurer, der involverer tilslutninger eller tilbehør, henvises til afsnittet "Use" i bilag "Technical Information".

Inden styreenheden anvendes, bør samtlige elektriske og pneumatiske tilslutninger udføres. Læs brugsanvisningen før pumpen tilsluttes.

**ADVARSEL!**

Sørg for, at pumpen står fast, hvis den er installeret på et bord. Dette er for at forebygge skader på apparatet og personer. Start aldrig pumpen, hvis pumpetilløbet ikke er tilsluttet systemet eller er blokeret.

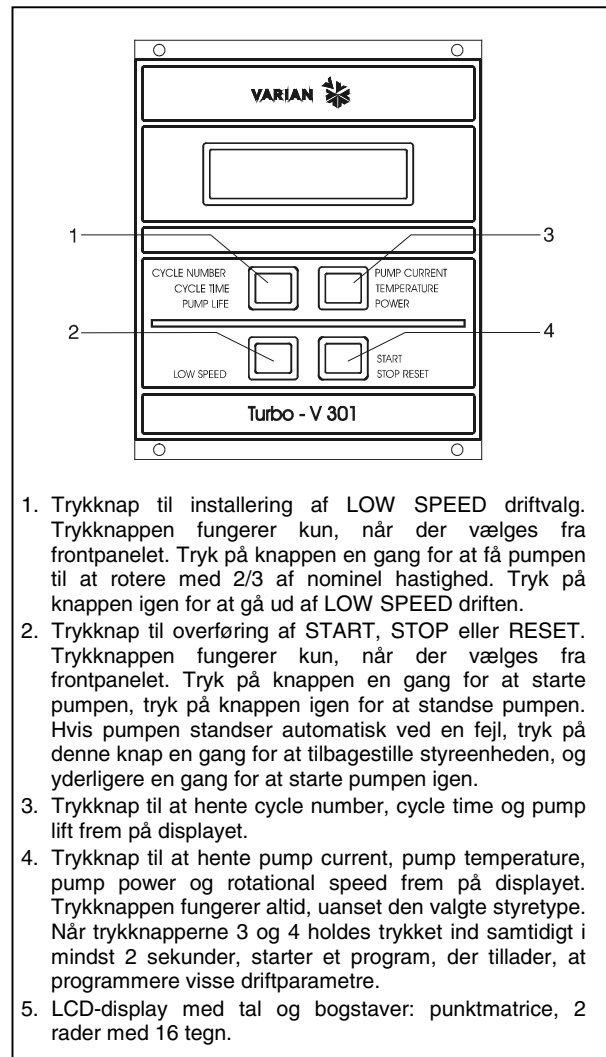
**BEMÆRK**

Afbryderkontakten J1 skal forblive tilsluttet med aktuel bro, når der ikke udføres eksterne tilslutninger. Før-vakuumpumpen og Turbo-V-pumpen skal fungere samtidigt.

**Kontroller, indikatorer og kontakter på styreenheden**

Følgende beskriver manøvrepanelet til styreenheden samt tilslutningspanelerne.

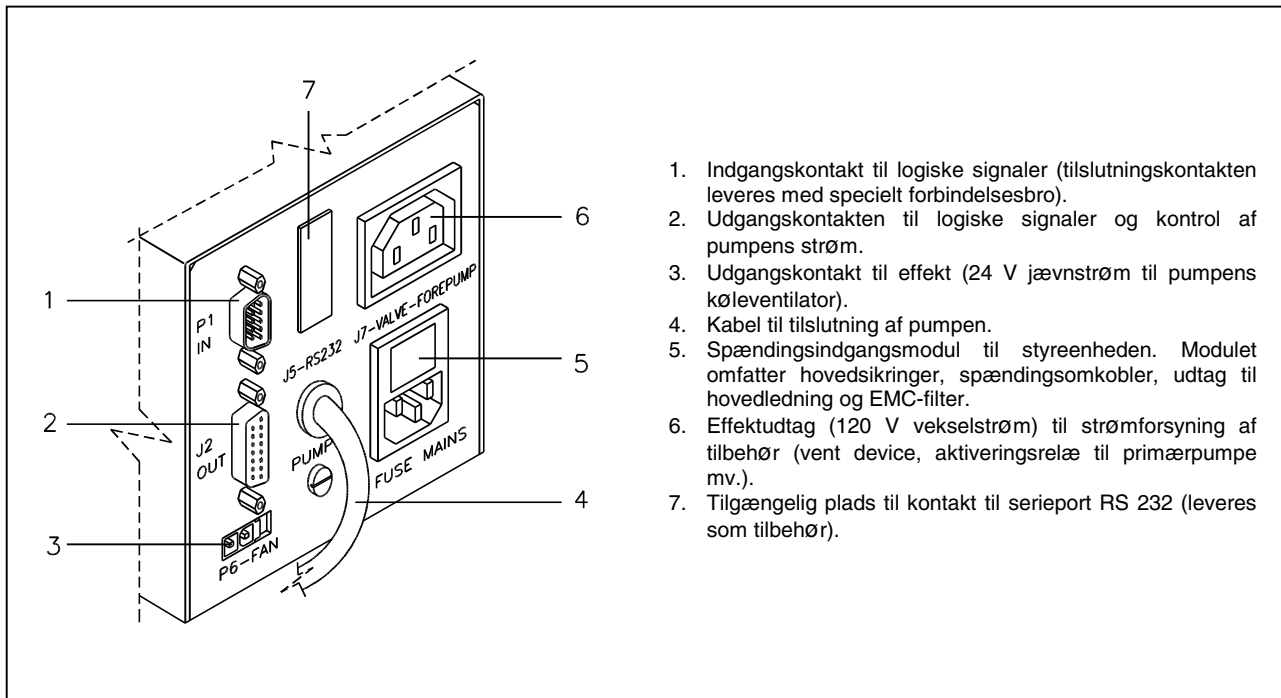
For yderligere information henvises til bilag "Technical Information".



1. Trykknop til installering af LOW SPEED driftvalg. Trykknappen fungerer kun, når der vælges fra frontpanelet. Tryk på knappen en gang for at få pumpen til at rotere med 2/3 af nominal hastighed. Tryk på knappen igen for at gå ud af LOW SPEED driften.
2. Trykknop til overføring af START, STOP eller RESET. Trykknappen fungerer kun, når der vælges fra frontpanelet. Tryk på knappen en gang for at starte pumpen, tryk på knappen igen for at standse pumpen. Hvis pumpen standser automatisk ved en fejl, tryk på denne knap en gang for at tilbagesætte styreenheden, og yderligere en gang for at starte pumpen igen.
3. Trykknop til at hente cycle number, cycle time og pump lift frem på displayet.
4. Trykknop til at hente pump current, pump temperature, pump power og rotational speed frem på displayet. Trykknappen fungerer altid, uanset den valgte styretype. Når trykknapperne 3 og 4 holdes trykket ind samtidigt i mindst 2 sekunder, starter et program, der tillader, at programmere visse driftparametre.
5. LCD-display med tal og bogstaver: punktmatrice, 2 rader med 16 tegn.

Frontpanelet på Styreenheden  
969-9437 og 969-9537





1. Indgangskontakt til logiske signaler (tilslutningskontakten leveres med specielt forbindelsesbro).
2. Udgangskontakten til logiske signaler og kontrol af pumpens strøm.
3. Udgangskontakt til effekt (24 V jævnstrøm til pumpens køleventilator).
4. Kabel til tilslutning af pumpen.
5. Spændingsindgangsmodul til styreenheden. Modulet omfatter hovedsikringer, spændingsomkobler, udtag til hovedledning og EMC-filter.
6. Effektudtag (120 V vekselstrøm) til strømforsyning af tilbehør (vent device, aktiveringsrelæ til primærpumpe mv.).
7. Tilgængelig plads til kontakt til serieport RS 232 (leveres som tilbehør).

Bagpanelet på Styreenheden 969-9437 og 969-9537

## INSTRUKTION

### Start af styreenheden

Styreenheden startes ved at sætte strømkablet i vægudtaget.

### Start af pumpen

Pumpen startes ved at trykke på START-trykknappen.

### Stop af pumpen

Pumpen stopper ved at trykke på STOP-trykknappen på frontpanelet.

## VEDLIGEHOLDELSE

Styreenhederne i Turbo-V 301 Rack serien behøver ikke nogen vedligeholdelse. Ethvert indgreb på pumpen skal foretages af autoriseret personale.

Hvis pumpen går i stykker, kan man benytte sig af Varians reparations-service eller Varian udvekslingsservice, hvor man kan få en repareret pumpe i bytte for den, der er gået i stykker.

**ADVARSEL!**

Inden der foretages noget som helst indgreb på styreenheden, skal strømmen først afbrydes.

Skrotning af pumpen skal foregå i overensstemmelse med det pågældende lands særlige love.

**FEJLMEDDELELSER**

Når visse fejl opstår, viser styreenheden ved selvdiagnose aktuelle fejl på displayet. De mulige meddelelser listes i følgende tabel.

MEDDELELSE	BESKRIVELSE	KONTROL
<b>CHECK CONNECTION TO PUMP</b>	Tilslutning mellem pumpe og styreenhed er defekt.	Controllér at tilslutningskabel mellem pumpe og styreenhed er korrekt monteret samt at ingen afbrydninger forekommer. Tryk to gange på START for at starte pumpen igen.
<b>PUMP WAITING INTERLOCK</b>	Interlocksignalet findes på kontakt P1 p.g.a. kortslutning mellem stift 3 og stift 8 i kontakten J1 eller p.g.a. at det eksterne interlocksignal er åbent.	Tilbagestil kortslutningen mellem stift 3 og stift 8 på kontakt J1 eller sluk for det eksterne interlocksignal.
<b>FAULT: OVERTIME SX</b>	Ved opstart af pumpen med "blød start" har pumpen ikke nået den korrekte hastighed for hvert trin indenfor 15 minutter (X kan gælde 0 til 9 og angiver hvilket trin, der ikke blev gennemført).	Kontrollér om systemet er utæt. Tryk to gange på START, for at starte pumpen igen.
<b>FAULT: PUMP OVERTEMP.</b>	Temperaturen på det øverste leje eller pumpen overskrider 60 °C.	Vent på at temperaturen falder til under tærskelværdi. Tryk to gange på START for at starte pumpen igen.
<b>FAULT: CONTROLLER OVERTEMPERATURE</b>	Temperaturen på styreenhedens transformator overskrider 90 °C.	Vent på at temperaturen falder til under tærskelværdi. Tryk to gange på START for at starte pumpen igen.
<b>FAULT: TOO HIGH LOAD</b>	Under normal drift (efter startfasen) forbruger pumpen en større effekt end den programmerede værdi.	Kontrollér om pumpens rotor kan rotere frit. Tryk to gange på START for at starte pumpen igen.
<b>FAULT: SHORT CIRCUIT</b>	Under normal drift (efter startfasen) er udgangseffekten kortslettet.	Kontrollér forbindelserne mellem pumpe og styreenhed. Tryk to gange på START for at starte pumpen igen.
<b>SYSTEM OVERRIDE</b>	Pumpen er blevet standset af et nødstopsignal fra en fjernkontakt.	Frakobel styreenhedens strømkabel og kontrollér årsagen til nødstoppet. Sæt derefter strømkablet i. Tryk to gange på START, for at starte pumpen igen.
<b>OVERVOLTAGE</b>	Der er opstået fejl i styreenhedens fødespænding eller styreenheden har fået et falsk signal.	Tryk to gange på START-knappen for at starte pumpen igen. Hvis meddelelsen kommer igen tag kontakt med Varian for nødvendig vedligeholdelse.
<b>CONTROLLER FAILURE</b>	Afbrydelse af sikring i sekundært effektkredsløb.	Ret henvendelse til Varian vedrørende vedligeholdelse.

## ALLMÄN INFORMATION

Utrustningen är avsedd för yrkesmässig användning. Användaren bör läsa denna bruksanvisning, samt övrig dokumentation från Varian före användning av utrustningen. Varian tar inget ansvar för skador som helt eller delvis orsakats av åsidosättande av instruktionerna, olämplig användning av person utan tillräcklig kunskap, obehörigt bruk av utrustningen eller hantering som strider mot gällande lokala föreskrifter.

Styrenheterna i Turbo-V 301 Rack serien är mikroprocessor-styrda frekvensomvandlare som består av komponenter med fast tillstånd. Styrenheterna är försedda med självdiagnos- och självskyddsfunktion. Styrenheterna kontrollerar pumparna i Turbo-V 301 serien (med en tiostegs-process) i samband med start. Spänning och ström regleras i förhållande till pumpens uppnådda hastighet.

Styrenheterna omfattar alla kretsar som behövs för automatisk drift av pumparna i Turbo-V 301 serien.

En hjälpkontakt erbjuder kontroller för fjärrstart och fjärrstopp av pumpen, signaler för pumpens tillstånd, kontroller för start och stopp av förvakuum-pumpen, blockeringssignaler (för tryckvakter, kontrollbrytare för vattenflöde osv). De följande avsnitten innehåller all information som behövs för att garantera operatörens säkerhet under driften. Detaljerade uppgifter finns i bilagan "Technical information".

I bruksanvisningen används följande standard-rubriker:



### VARNING!

Varningsmeddelandena informerar operatören om att en speciell procedur eller en viss typ av arbete måste utföras exakt enligt anvisningarna. I annat fall finns risk för svåra personskador.



### VIKTIGT!

Detta varningsmeddelande visas framför procedurer som måste följas exakt för att undvika skador på maskinen.

### OBSERVERA

Detta visar på viktig information i texten.

## FÖRVARING

Följande krav på omgivningsförhållanden gäller vid transport och förvaring av styrenheten:

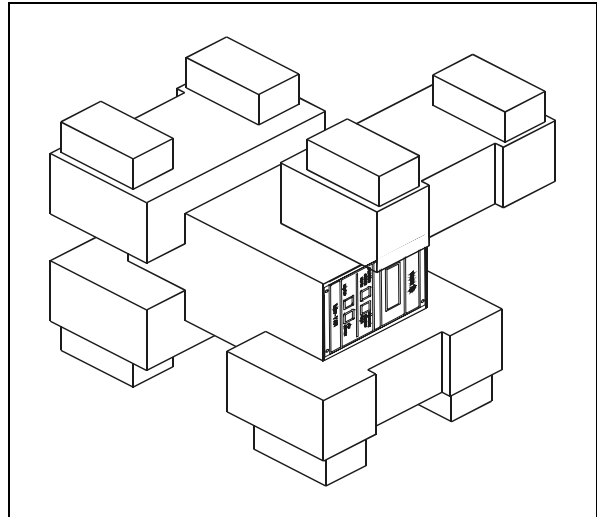
- temperatur: från -20 °C till +70 °C
- relativ luftfuktighet: 0 - 95% (utan kondens)

## FÖRBEREDELSE FÖR INSTALLATION

Styrenheten levereras i ett särskilt skyddande emballage. Kontakta det lokala försäljningskontoret om emballaget visar tecken på skador som kan ha uppstått under transporten.

Se till att styrenheten inte tappas eller utsätts för stötar vid upppackningen.

Kasta inte packmaterialet i soporna. Materialet är återvinningsbart till 100% och uppfyller EU-direktiv 85/399 om miljöskydd.



Styrenhetens förpackning  
969-9437 och 969-9537

Styrenheten levereras från Varian med förinställning för en viss matningsspänning:

- modellen 969-9437 för 220 V växelström
- modellen 969-9537 för 120 V växelström

Om matningsspänningen behöver ändras går du tillväga på följande sätt:

- Frånkoppla strömkabeln på styrenhetens baksida.
- Kontrollera vilken spänning som är inställd på spänningsingångsmodulen.
- Ta ut spänningsingångsmodulen och tillhörande säkring med en liten skruvmejsel.
- Välj önskad matningsspänning och sätt tillbaka modulen i sitt hus.
- Kontrollera att den valda matningsspänningen är korrekt. Återanslut strömkabeln.

## INSTALLATION

**VARNING!**

Styrenheten fungerar med en strömkabel som har tre ledare (se tabellen som visar de delar som kan beställas) och för användarens säkerhet ska den ha godkänd stickpropp enligt internationella standarder. Använd alltid denna strömkabel och anslut stickproppen till ett vägguttag med fungerande jordanslutning för att undvika elstötar och för iakttagelse av CE specifikationer.

Spänningen inuti styrenheten kan nå höga värden och förorsaka allvarliga skador och dödsfall. Dra alltid ur strömkabeln från vägguttaget innan något installations- eller underhållsmoment utförs på styrenheten.

**OBSERVERA**

Styrenheten kan installeras på ett bord eller inuti ett därtill avsett rack. I samtliga fall måste dock kylluften kunna cirkulera fritt kring apparaten. Installera och använd inte styrenheten i miljöer som utsätts för påverkan från atmosfären (regn, snö, is), damm, aggressiva gaser, och inte heller i explosiv eller brandfarlig miljö.

Följande krav på omgivningsförhållanden gäller vid drift:

- temperatur: från 0 °C till +40 °C
- relativ luftfuktighet: 0 - 95% (utan kondens)

Pumpen och styrenheten ansluts med den speciella kabeln, som levereras med styrenheten.

**NOTA**

Styrenheten modell 969-9437 och 969-9537 levereras med kabel för anslutning av pumpen redan fastmonterad på styrenhetens baksida.

Beträffande övriga anslutningar och installation av tillbehör hänvisas till avsnittet "Technical Information".

**ANVÄNDNING**

Detta avsnitt beskriver de viktigaste driftmomenten. För en detaljerad beskrivning samt beträffande moment som involverar anslutningar eller tillbehör hänvisas till avsnittet "Use" i bilaga "Technical Information".

Innan styrenheten används bör samtliga elektriska och pneumatiska anslutningar utföras. Läs bruksanvisningen för den anslutna pumpen.

**VARNING!**

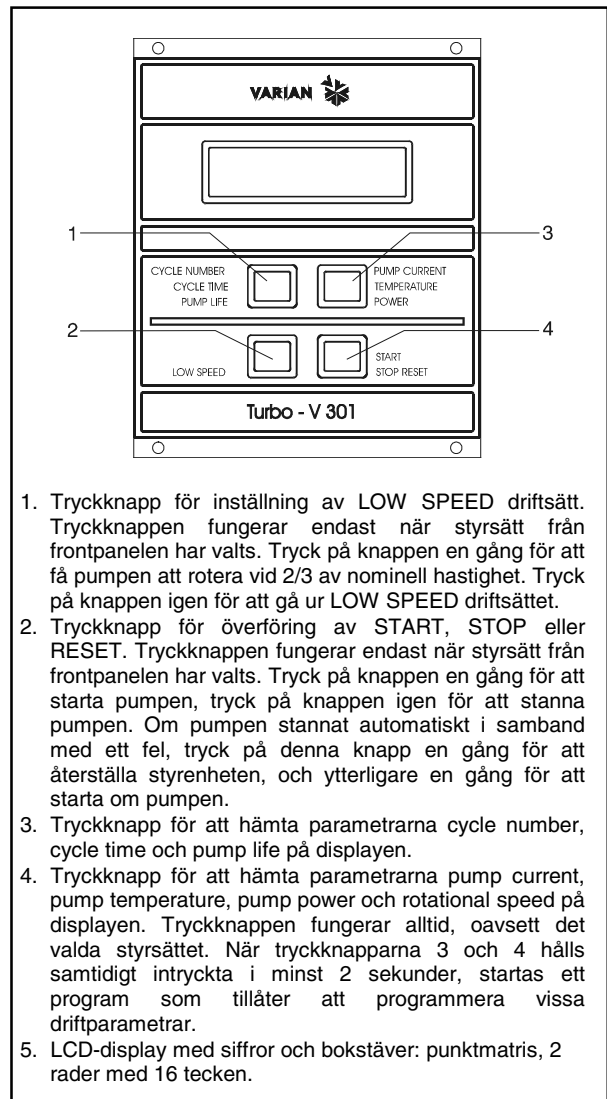
Försäkra dig att pumpen står stadigt, om den är installerad på ett bord, detta för att förebygga skador på apparaten och personer. Sätt aldrig igång pumpen, om intagsflänsen varken är kopplad till systemet eller är blockerad på plats med låsflänsen.

**OBSERVERA**

Stängningskontakten J1 måste lämnas ansluten med aktuell brygga om ingen extern anslutning utförs. Förvakuumpumpen och Turbo-V-pumpen kan fungera samtidigt.

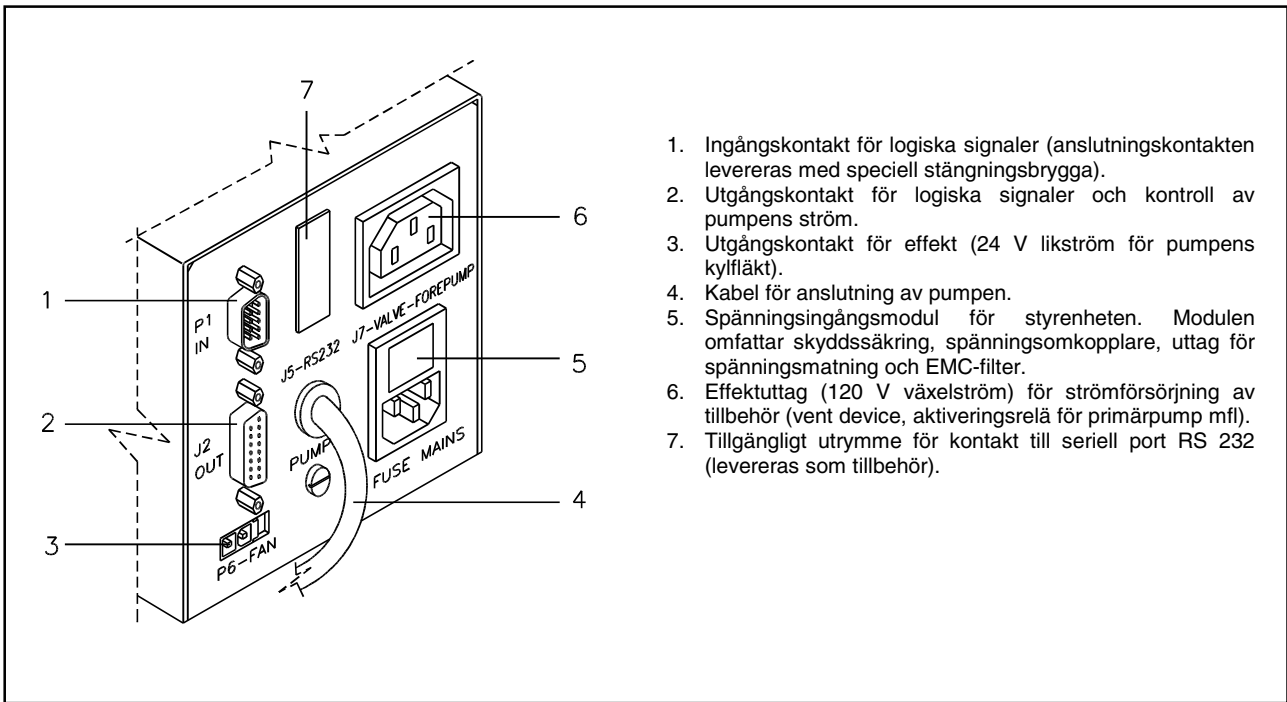
**Kontroller, indikatorer och kontakter på Styrenheten**

Nedan beskrivs manöverpanelen för styrenheten samt anslutnings-panelerna. För ytterligare information hänvisas till bilaga "Technical Information".



1. Tryckknapp för inställning av LOW SPEED driftsätt. Tryckknappen fungerar endast när styrsätt från frontpanelen har valts. Tryck på knappen en gång för att få pumpen att rotera vid 2/3 av nominell hastighet. Tryck på knappen igen för att gå ur LOW SPEED driftsättet.
2. Tryckknapp för överföring av START, STOP eller RESET. Tryckknappen fungerar endast när styrsätt från frontpanelen har valts. Tryck på knappen en gång för att starta pumpen, tryck på knappen igen för att stanna pumpen. Om pumpen stannat automatiskt i samband med ett fel, tryck på denna knapp en gång för att återställa styrenheten, och ytterligare en gång för att starta om pumpen.
3. Tryckknapp för att hämta parametrarna cycle number, cycle time och pump life på displayen.
4. Tryckknapp för att hämta parametrarna pump current, pump temperature, pump power och rotational speed på displayen. Tryckknappen fungerar alltid, oavsett det valda styrsättet. När tryckknapparna 3 och 4 hålls samtidigt intryckta i minst 2 sekunder, startas ett program som tillåter att programmera vissa driftparametrar.
5. LCD-display med siffror och bokstäver: punktmatris, 2 rader med 16 tecken.

Frontpanelen på Styrenheten  
969-9437 och 969-9537



Bakre panel på Styrenheten 969-9437 och 969-9537

1. Ingångskontakt för logiska signaler (anslutningskontakten levereras med speciell stängningsbrygga).
2. Utgångskontakt för logiska signaler och kontroll av pumpens ström.
3. Utgångskontakt för effekt (24 V likström för pumpens kylfläkt).
4. Kabel för anslutning av pumpen.
5. Spänningsingångsmodul för styrenheten. Modulen omfattar skydds säkring, spänningsomkopplare, uttag för spänningsmatning och EMC-filter.
6. Effekttuttag (120 V växelström) för strömförsörjning av tillbehör (vent device, aktiveringsrelä för primärpump mfl).
7. Tillgängligt utrymme för kontakt till seriell port RS 232 (levereras som tillbehör).

## INSTRUKTIONER FÖR BRUK

### Start av styrenheten

Styrenheten startas enkelt genom att sätta strömkabeln i vägguttaget.

### Start av pumpen

Pumpen startas genom att trycka på tryckknappen START.

### Stopp av pumpen

Pumpen stoppas genom att trycka på tryckknappen STOPP på frontpanelen.

## UNDERHÅLL

Styrenheterna i Turbo-V 301 Rack serien är underhållsfria. Allt servicearbete måste utföras av auktoriserad personal.

Om styrenheten havererar, kontakta Varian reparationsverkstad eller Varian utbytesservice, som kan ersätta styrenheten med en renoverad styrenhet.



**VARNING!**

Innan något arbete utförs på styrenheten måste dess strömförsörjning brytas.

Skrotning av pumpen skall ske enligt gällande lagstiftning.

### FELMEDDELANDEN

När vissa fel uppstår visar styrenhetens självdiagnoskrets aktuellt felmeddelande på displayen. De möjliga meddelandena listas i följande tabell.

MEDDELANDE	BESKRIVNING	ÅTGÄRD
<b>CHECK CONNECTION TO PUMP</b>	Anslutningen mellan pump och styrenhet är defekt.	Kontrollera att anslutningskabeln mellan pump och styrenhet är ordentligt monterad samt att inget avbrott förekommer. Tryck två gånger på knappen START för att starta om pumpen.
<b>PUMP WAITING INTERLOCK</b>	Interlock-signalen finns på kontakt P1 på grund av kortslutning mellan stift 3 och stift 8 i kontakten J1, eller på grund av att den externa interlock-signalen är öppen.	Åtgärda kortslutningen mellan stift 3 och stift 8 på kontakt J1 eller stäng den externa interlock-signalen.
<b>FAULT: OVERTIME SX</b>	Vid uppstart av pumpen med "mjukstart" har pumpen inte nått korrekt hastighet för varje steg inom 15 minuter (X kan gälla 0 till 9 och anger vilket steg, som inte genomförts).	Kontrollera om systemet läcker. Tryck två gånger på knappen START för att starta om pumpen.
<b>FAULT: PUMP OVERTEMP.</b>	Temperaturen på det övre lagret eller pumpen överskrider 60 °C.	Vänta tills temperaturen sjunker under tröskelvärdet. Tryck två gånger på knappen START för att starta om pumpen.
<b>FAULT: CONTROLLER OVERTEMPERATURE</b>	Temperaturen på styrenhetens transformator överskrider 90 °C.	Vänta tills temperaturen sjunker under tröskelvärdet. Tryck två gånger på knappen START för att starta om pumpen.
<b>FAULT: TOO HIGH LOAD</b>	Under normal drift (efter startmomentet) förbrukar pumpen en större effekt än det programmerade värdet.	Kontrollera att pumpens rotor kan rotera fritt. Tryck två gånger på knappen START för att starta om pumpen.
<b>FAULT: SHORT CIRCUIT</b>	Under normal drift (efter startmomentet) har utgången kortslutits.	Kontrollera anslutningarna mellan pump och styrenhet. Tryck två gånger på knappen START för att starta om pumpen.
<b>SYSTEM OVERRIDE</b>	Pumpen har stannats av en nödstoppsignal från en fjärrkontakt.	Frånkoppla styrenhetens strömkabel och kontrollera nödstoppets orsak. Sätt därefter i strömkabeln. Tryck två gånger på knappen START för att starta om pumpen.
<b>OVERVOLTAGE</b>	Ett fel i styrenhetens matningsdel har uppstått eller styrenheten har fått en falsk signal.	Tryck två gånger på knappen START för att starta om pumpen. Om meddelandet visas igen, ta kontakt med Varian för nödvändigt underhåll.
<b>CONTROLLER FAILURE</b>	Avbrott i säkring i den sekundära effektkretsen.	Kontakta Varian för underhåll.

## GENERELL INFORMASJON

Dette utstyret er beregnet til bruk av profesjonelle brukere. Brukeren bør lese denne brukerveiledningen og all annen informasjon fra Varian før utstyret tas i bruk. Varian kan ikke holdes ansvarlig for hendelser som skjer på grunn av manglende oppfølging, selv delvis, av disse instruksjonene, feilaktig bruk av utrenet personell, ikke godkjente endringer av utstyret eller handlinger som på noen måte er i strid med nasjonale bestemmelser.

Styreenhetene i Turbo-V 301 Rack serien er mikroprosessor-styrte frekvensomvendere, som består av komponenter med fast tilstand. Styreenhetene har funksjoner for selvdiagnose og selvbeskyttelse. Styreenhetene kontrollerer pumpene i Turbo-V 301 serien (med en titrinnspesess) ved oppstart. Spenning og strømstyrke justeres i forhold til pumpens oppnådde hastighet. Styreenhetene omfatter alle kretser som er nødvendige for automatisk drift av pumpene i Turbo-V 301 serien. En hjelpekontakt gir muligheter for fjernstyrt start og stopp av pumpen, signaler for pumpens tilstand, kontroller for start og stopp av forvakuumpumpen, blokkeringssignaler (for trykksensorer, kontrollbrytere for vannstrøm osv). De følgende avsnittene inneholder all informasjon som er nødvendig for å sikre brukeren når utstyret er i bruk. For mer detaljert bruk vises det til tillegget "Technical Information".

**Denne veiledningen bruker følgende standardprotokoll:**



### ADVARSEL!

Disse meldingene skal tiltrekke seg brukerens oppmerksomhet til en spesiell fremgangsmåte eller praksis som, hvis den ikke følges, kan medføre alvorlige skader.



### FORSIKTIG!

Denne advarselen vises foran fremgangsmåter som, dersom de ikke følges, kan føre til at utstyret skades.

### MERK

*Merknadene inneholder viktig informasjon som er hentet fra teksten.*

## LAGRING

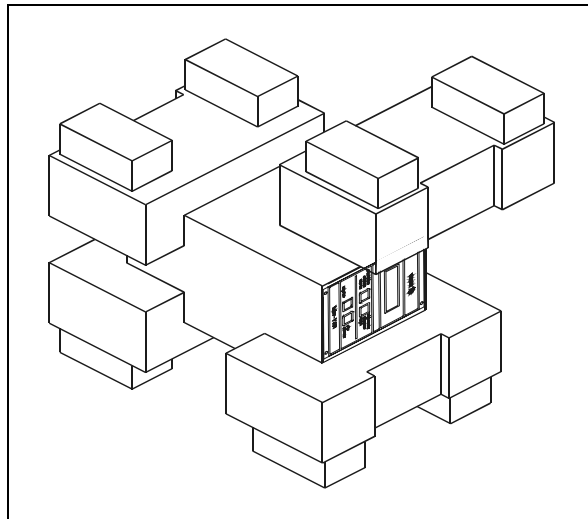
Når styreenhetene transporteres eller lagres, må følgende forhold være oppfylt:

- temperatur: fra 20 °C til +70 °C
- relativ fuktighet: 0 - 95% (uten kondens)

## FORBEREDE INSTALLASJONEN

Styreenheten leveres i en spesiell beskyttelsesemballasje. Viser denne tegn på skader som kan ha oppstått under transporten, må du ta kontakt med det lokale salgskontoret.

Når styreenheten pakkes ut, må du passe på at den ikke slippes ned eller utsettes for noen form for støt. Emballasjen må ikke kastes på en ulovlig måte. Alle materialer er 100% resirkulerbare og er i samsvar med EUDirektiv 85/399 om miljøbeskyttelse.



*Styreenhetens emballasje  
969-9437 og 969-9537*

Styreenheten leveres fra Varian med forhåndsinnstillinger for en viss nettspenning:

- modellen 969-9437 for 220 V vekselstrøm
- modellen 969-9537 for 120 V vekselstrøm

Gå frem slik dersom innstilt nettspenning må endres:

- Kople fra strømkabelen på styreenhetens bakside.
- Kontroller hvilken spenning som er stilt inn på spenningsinngangsmodulen.
- Ta ut spenningsinngangsmodulen og tilhørende sikring med en liten skrutrekker.
- Velg ønsket nettspenning og sett modulen tilbake i huset.
- Kontroller at den valgte nettspenningen er korrekt, og kople maskinen til strømmettet.

## INSTALLASJON



### ADVARSEL!

Styreenheten må kobles til en strømkabel med tre ledere (se tabellen over deler som kan bestilles) med et støpsel godkjent i henhold til internasjonale standarder til sikkerhet for brukeren. Bruk alltid denne strømkabelen og sett støpselet i en kontakt med passende jordledning, for å unngå elektriske støter og for å holde seg til CE-normene.

Inne i styreenheten utvikles høye spenninger som kan føre til alvorlige skader eller dødsfall. Kople alltid strømkabelen fra strømmettet før enhver installering eller vedlikehold av styreenheten utføres.

### MERK

Styreenheten kan installeres på et bord eller inne i et passende stativ. Uansett så må kjøleluften kunne sirkulere fritt rundt apparatet. Ikke installer eller bruk styreenheten i miljøer som utsettes for regn, snø eller is, støv, aggressive gasser, eksplosjonsfarlige miljøer eller i miljøer med stor brannfare.

Under bruk må følgende forhold respekteres:

- temperatur: fra 0 °C til +35°C
- relativ fuktighet: 0 - 95% (uten kondens)

Pumpen og styreenheten tilkoples den spesielle kablen som leveres sammen med styreenheten.

### MERK

Styreenheten modell 969-9437 og 969-9537 leveres med kabel for tilkopling av pumpen allerede fastmontert på styreenhetens bakside.

Når det gjelder andre tilkoplinger og installasjon av ekstrautstyr vises det til avsnittet "Technical Information".

## BRUK

Dette avsnittet beskriver de viktigste driftsmomentene. For en detaljert beskrivelse samt moment som omfatter tilkoplinger eller ekstrautstyr vises det til avsnittet "Use" i vedlegget "Technical Information".

Før styreenheten tas i bruk bør samtlige elektriske og pneumatiske tilkoplinger gjøres. Les brukerveiledningen for pumpen som er tilkopledd.



### ADVARSEL!

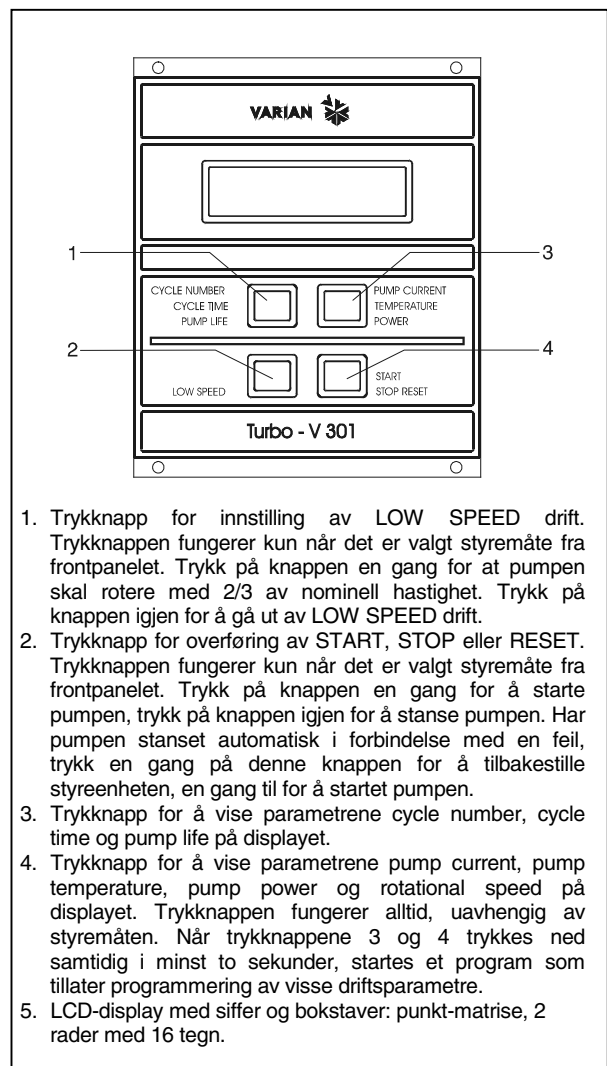
Dersom pumpen er installert på et bord må du kontrollere at pumpen står støtt. Dette er viktig for å forhindre skader på apparatet og på personer. Dersom inngangsflynsen hverken er tilkopledd systemet eller dersom den er blokkert av låseflynsen må pumpen aldri startes opp.

### MERK

Lukkekontakten J1 må være tilkopledd aktuell brygge dersom det ikke skjer en annen ekstern tilkopling. Forvakuumpumpen og Turbo-V-pumpen må fungere sammen.

### Kontroller, indikatorer og kontakter på styreenheten

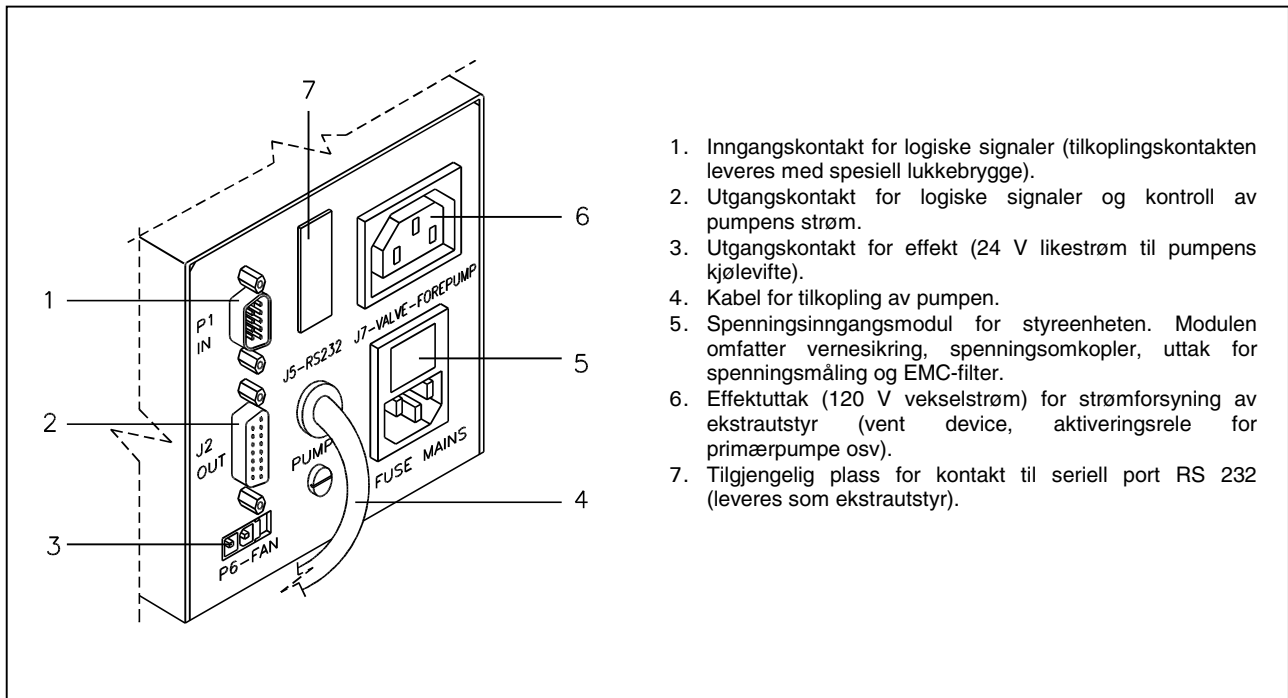
Nedenfor beskrives styrepanelet til styreenheten samt tilkoplingspanelene. For ytterligere informasjon vises det til avsnittet "Accessories and Spare Parts" i vedlegget "Technical Information".



1. Trykknapp for innstilling av LOW SPEED drift. Trykknappen fungerer kun når det er valgt styremåte fra frontpanelet. Trykk på knappen en gang for at pumpen skal rotere med 2/3 av nominell hastighet. Trykk på knappen igjen for å gå ut av LOW SPEED drift.
2. Trykknapp for overføring av START, STOP eller RESET. Trykknappen fungerer kun når det er valgt styremåte fra frontpanelet. Trykk på knappen en gang for å starte pumpen, trykk på knappen igjen for å stanse pumpen. Har pumpen stanset automatisk i forbindelse med en feil, trykk en gang på denne knappen for å tilbake stille styreenheten, en gang til for å startet pumpen.
3. Trykknapp for å vise parametrene cycle number, cycle time og pump life på displayet.
4. Trykknapp for å vise parametrene pump current, pump temperature, pump power og rotational speed på displayet. Trykknappen fungerer alltid, uavhengig av styremåten. Når trykknappene 3 og 4 trykkes ned samtidig i minst to sekunder, startes et program som tillater programmering av visse driftsparametre.
5. LCD-display med siffer og bokstaver: punkt-matrise, 2 rader med 16 tegn.

Frontpanelet på styreenheten  
969-9437 og 969-9537





Bakpanelet på styreenheten 969-9437 og 969-9537

**INSTRUKSJONER FOR BRUK**

**Starte styreenheten**

Styreenheten startes ved å sette strømkabelen i veggkontakten.

**Starte pumpen**

Pumpen startes ved å trykke på knappen START.

1. Inngangskontakt for logiske signaler (tilkoplingskontakten leveres med spesiell lukkebrygge).
2. Utgangskontakt for logiske signaler og kontroll av pumpens strøm.
3. Utgangskontakt for effekt (24 V likestrøm til pumpens kjølevifte).
4. Kabel for tilkopling av pumpen.
5. Spenningsinngangsmodul for styreenheten. Modulen omfatter vernesikring, spenningsomkoper, uttak for spenningsmåling og EMC-filter.
6. Effekttuttak (120 V vekselstrøm) for strømforsyning av ekstrastyr (vent device, aktiveringsrele for primærpumpe osv).
7. Tilgjengelig plass for kontakt til seriell port RS 232 (leveres som ekstrastyr).

**Stoppe pumpen**

Pumpen stoppes ved å trykke på knappen STOPP på frontpanelet.

**VEDLIKEHOLD**

Turbo-V 301 Rack seriens styreenheter er vedlikeholdsfrie. Alt arbeid på styreenheten må kun utføres av autorisert personell.

Dersom styreenheten stanser, må du ta kontakt med Varians reparasjonsservice eller med Varians avanserte bytteservice, som kan tilby overholte styreenheter til erstatning for den ødelagte styreenheten.

Dersom en styreenhet skal kasseres, må dette skje i henhold til nasjonale bestemmelser.



**ADVARSEL!**

Før noe arbeid utføres på styreenheten, må den frakoples strømmettet.

**FEILMELDINGER**

Når det oppstår visse feil viser selvdiagnosekretsen i styreenheten den aktuelle feilmeldingen i displayet. De aktuelle feilmeldingen fremgår av tabellen nedenfor.

MELDING	BESKRIVELSE	FORHOLDSREGEL
<b>CHECK CONNECTION TO PUMP</b>	Defekt kopling mellom pumpe og styreenhet.	Kontroller at tilkoplingskabelen mellom pumpe og styreenhet er skikkelig montert samt at kabelen ikke er skadet. Trykk to ganger på knappen START for å starte pumpen.
<b>PUMP WAITING INTERLOCK</b>	Låsesignalet for kontakt P1 skyldes en kortslutning mellom stift 3 og stift 8 i kontakten J1 eller fordi det eksterne låsesignalet er åpent.	Tilbakestill kortslutningen mellom stift 3 og stift 8 på kontakt J1 eller steng det eksterne låsesignalet.
<b>FAULT: OVERTIME SX</b>	Ved oppstart av pumpen med "mykstart" har pumpen ikke nådd den korrekte hastigheten for hvert trinn i løpet av 15 minutter (X kan gjelde 0 til 9 og angir hvilket trinn som ikke har blitt gjennomført).	Kontroller om systemet lekker. Trykk to ganger på knappen START for å starte pumpen.
<b>FAULT: PUMP OVERTEMP.</b>	Temperaturen på det øvre lageret eller pumpen er over 60 °C.	Vent til temperaturen synker under terskelverdien. Trykk to ganger på knappen START for å starte pumpen.
<b>FAULT: CONTROLLER OVERTEMPERATURE</b>	Temperaturen på styreenhetens transformator er over 90 °C.	Vent til temperaturen synker under terskelverdien. Trykk to ganger på knappen START for å starte pumpen.
<b>FAULT: TOO HIGH LOAD</b>	Ved normal drift (etter startmomentet) bruker pumpen mer effekt enn den programmerte verdienn.	Kontroller om pumpens rotor kan rotere fritt. Trykk to ganger på knappen START for å starte pumpen.
<b>FAULT: SHORT CIRCUIT</b>	Ved normal drift (etter startmomentet) er utgangen kortsluttet.	Kontroller tilkoplingene mellom pumpe og styreenhet. Trykk to ganger på knappen START for å starte pumpen.
<b>SYSTEM OVERRIDE</b>	Pumpen har stanset av et nødstoppsignal en fra fjernkontakt.	Kople fra styreenhetens strømkabel og finn frem til årsaken til nødstoppen. Kople deretter maskinen til strømmettet igjen. Trykk to ganger på knappen START for å starte pumpen.
<b>OVERVOLTAGE</b>	Det har oppstått en feil i styreenhetens matedel, eller så har styreenheten fått et falskt signal.	Trykk to ganger på knappen START for å starte pumpen igjen. Viser feilmeldingen om igjen, må du ta kontakt med Varian for nødvendig vedlikehold.
<b>CONTROLLER FAILURE</b>	Avbrudd i sikringen til det sekundæra effektkretslopet.	Kontakt Varian for vedlikehold.

## YLEISIÄ TIETOJA

Tämä laite on tarkoitettu ammattimaiseen käyttöön. Ennen laitteen käyttöönottoa käyttäjän tulee lukea huolellisesti mukana seuraava käyttöohje sekä kaikki muut Varianin toimittamat lisätiedot. Varian ei vastaa seurauksista, jotka johtuvat laitteen käyttöohjeiden täydellisestä tai osittaisesta laiminlyömisestä, ammattitaidottomien henkilöiden suorittamasta laitteen virheellisestä käytöstä, valtuuttamattomista toimenpiteistä tai maakohtaisten säädösten ja normien vastaisesta käytöstä.

Sarjan Turbo-V 301 Rack valvojat ovat mikroprosessorien valvomia kiinteistä materiaaleista tehtyjä taajuudenmuuntimia, jotka kykenevät itsenäistelyyn ja itsesuojaukseen. Valvojat ajavat Turbo-V 301 sarjan pumppuja (kymmenportaisessa järjestelmässä) käynnistysvaiheessa valvoen jännitettä ja sähkövirtaa suhteessa pumpun saavuttamaan nopeuteen. Ne yhdistävät kaikki sähköpiirit, jotka ovat välttämättömiä Turbo-V 301 sarjan pumpun automaattiselle toiminnalle. Apuliittimiä käyttäen on mahdollista käyttää kauko-ohjattua pumpun käynnistystä ja pysähdystä, signaaleja, jotka ilmaisevat pumpun toimintatilan, esityhjennuspumpun käynnistys- ja pysähdyssäätimiä, veden virtauksen säätelykatkaisijaa jne. Seuraavilla sivuilla on luettavissa tarpeelliset tiedot laitteen käyttäjän turvallisuuden takaamiseksi laitteen käytön aikana. Yksityiskohtaiset tiedot löytyvät liitteestä "Technical Information".

**Tämä käsikirja käyttää seuraavia merkintöjä:**



### VAARA!

Vaara-merkinnät saavat käyttäjän huomion kiinnittymään erityisiin toimintotapoihin, joiden seuraamatta jättäminen voi aiheuttaa vakavia henkilövaurioita.



### HUOMIO!

Huomio-merkinnät varoittavat toiminnoista, joiden laiminlyönti voi johtaa laitteen vaurioitumiseen.

### HUOM

*Huomiot sisältävät tärkeätä tekstistä otettua tietoa.*

## VARASTOINTI

Valvojan kuljetuksen ja varastoinnin aikana tulevat seuraavat ympäristövaatimukset olla täytettyinä:

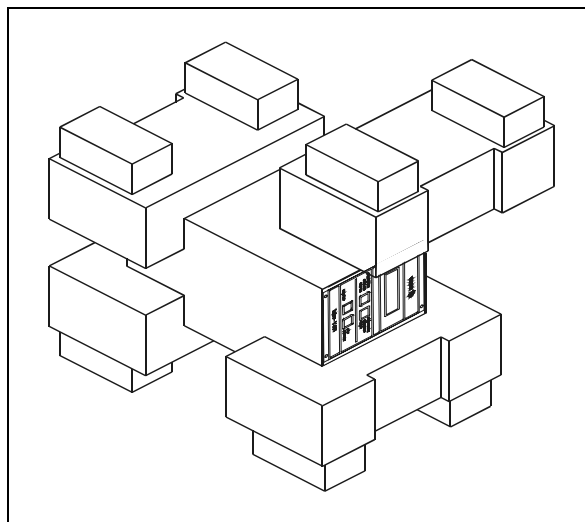
- lämpötila: -20 °C ja +70 °C asteen välillä
- suhteellinen kosteus: 0 - 95% (ilman lauhdetta)

## VALMISTELUT ASENNUSTA VARTEN

Valvoja toimitetaan erityisessä suojaavassa pakkauksessa. Mikäli havaitsette mahdollisesti kuljetuksen aikana sattuneita vaurioita, ottakaa yhteys paikalliseen myyntitoimistoon.

Pakkauksen purkamisen yhteydessä huolehtikaa, että valvoja eipääse putoamaan ja välttää sen joutumista iskujen kohteeksi.

Älkää jättäkö pakkausta ympäristöön. Materiaali voidaan kokonaisuudessaan kierrättää ja se vastaa EY:n 85/399 direktiiviä ympäristön suojelusta.



*Valvojan pakkaus  
969-9437 ja 969-9537*

Jokainen valvoja on tehtaalla säädetty tietylle sähköjännitteelle:

- malli 969-9437 säädetty 220 vaihtovirta
- malli 969-9537 säädetty 120 vaihtovirta

Mikäli sähköjännite joudutaan vaihtamaan, seurakaa seuraavia toimintaohjeita:

- Irroittakaa virtakaapeli valvojan takaosassa olevasta panelista.
- Tarkistakaa jännitteen syöttömoduulista säädetty jännite.
- Vetäkää ulos jännitteen valintamoduuli sulakkeineen pientä ruuvimeisseliä käyttäen.
- Valitkaa haluttu sähköjännite, jonka jälkeen asettakaa moduuli uudelleen huolellisesti sille tarkoitettuun tilaan.
- Tarkistakaa, että valittu jännite on oikea ja kytkekää virtakaapeli uudelleen.

## ASENNUS

**VAARA!**

Käyttäjän turvallisuuden vuoksi valvojan virranottoon on käytettävä kolmijohtimista sähkökaapelia (ks. tilattavien osien taulukko), jonka pistoke on kansainvälisesti hyväksyttyä tyyppiä. Käytä aina tätä kaapelia ja kiinnitä pistoke asianmukaisesti maadoitettuun pistorasiaan sähköiskujen välttämiseksi ja CE-vaatimusten noudattamiseksi. Valvojan sisällä muodostuu korkeajännitettä, joka voi aiheuttaa vakavia vammoja tai jopa kuoleman. Ennen mihinkään asennus- tai huoltotoimenpiteisiin ryhtymistä valvojan pistoke on irrotettava pistorasiasta.

**HUOM**

Valvoja voidaan asentaa pöydän päälle tai siihen tarkoitukseen sopivan hyllyn sisään. Joka tapauksessa huolehtikaa siitä, että riittävä jäähdytysilma pääsee vapaasti kiertämään laitteen sisällä. Älkää asentako ja/tai käyttäkö valvojaa tiloissa, joissa se joutuu alttiiksi ympäristötekijöille (sade, jää, lumi), pölylle, syövyttävälle kaasulle, räjähdysalttiissa ympäristössä tai tiloissa, joissa paloriski on suuri.

Toiminnan aikana tulee noudattaa seuraavia ympäristönoloja koskevia sääntöjä:

- lämpötila: 0 °C ja +40 °C välillä
- suhteellinen kosteus: 0 - 95% välillä (ilman lauhdetta)

Valvojaa kytkettäessä sille tarkoitettuun pumppuun käyttäkää valvojalle tarkoitettua erityiskaapelia.

**HUOM**

Valvojamalleissa 969-9437 ja 969-9537 on pumpun liitoskaapeli kiinnitettynä itse valvojan takaosan paneeliin.

Muiden kytkentöjen ja valinnaisten lisälaitteiden asennusten suorittamiseksi, katsokaa kappaletta "Technical Information".

## KÄYTTÖ

Tähän kappaleeseen on kirjattu tärkeimmät käyttötoimenpiteet. Tarkempia lisätietoja sekä kytkentöjä, että valinnaisia lisälaitteita koskevien toimenpiteiden suorittamista käsittäviä tietoja löydätte kappaleesta "USE", joka on "Technical Information"-kappaleen liitteenä.

Ennen valvojan käyttöä suorittaakaa kaikki sähkökytkennät seuraten kytkettävän pumpun käyttöohjeita.

**VAARA!**

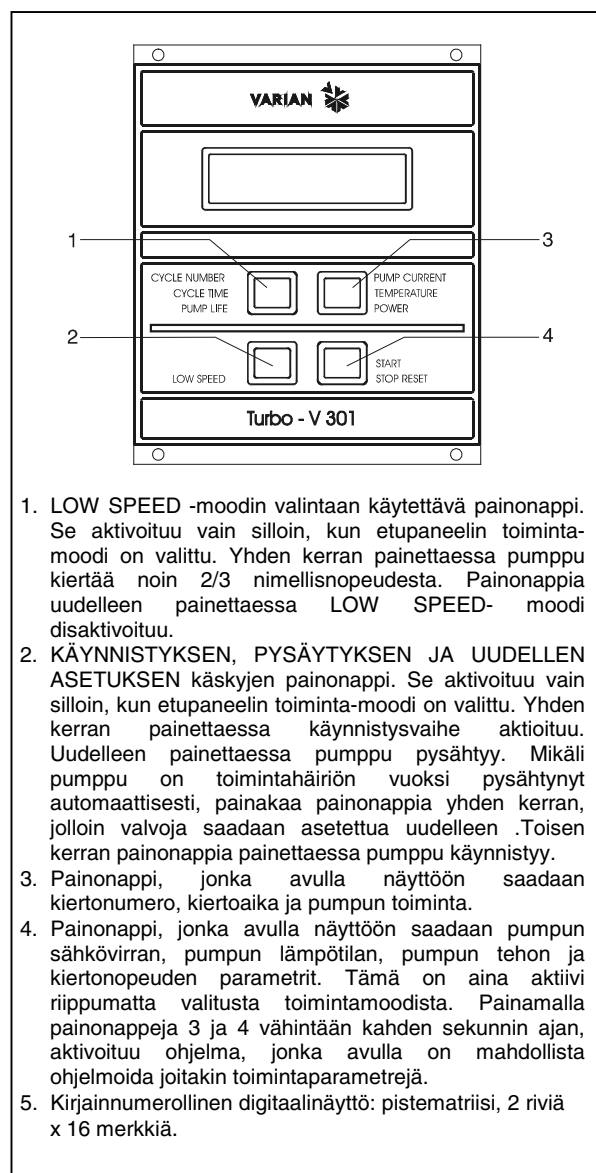
Mikäli pumppu on asetettu pöydälle, varmistakaa että se on vakaa. Näin välttytään vammoilta ihmisille sekä itse koneelle. Älkää myöskään käyttäkö pumppua, mikäli sisääntulon laippaa ei ole kytketty järjestelmään tai mikäli sitä ei ole suljettu laippasulkijalla.

**HUOM**

Sulkimen J1 liitin tulee jättää yhdyskaapelilla kytkettynä, mikäli ulkoisia kytkentöjä ei suoriteta. Esityhjennuspumppu ja Turbo-V pumppu voidaan käynnistää samanaikaisesti.

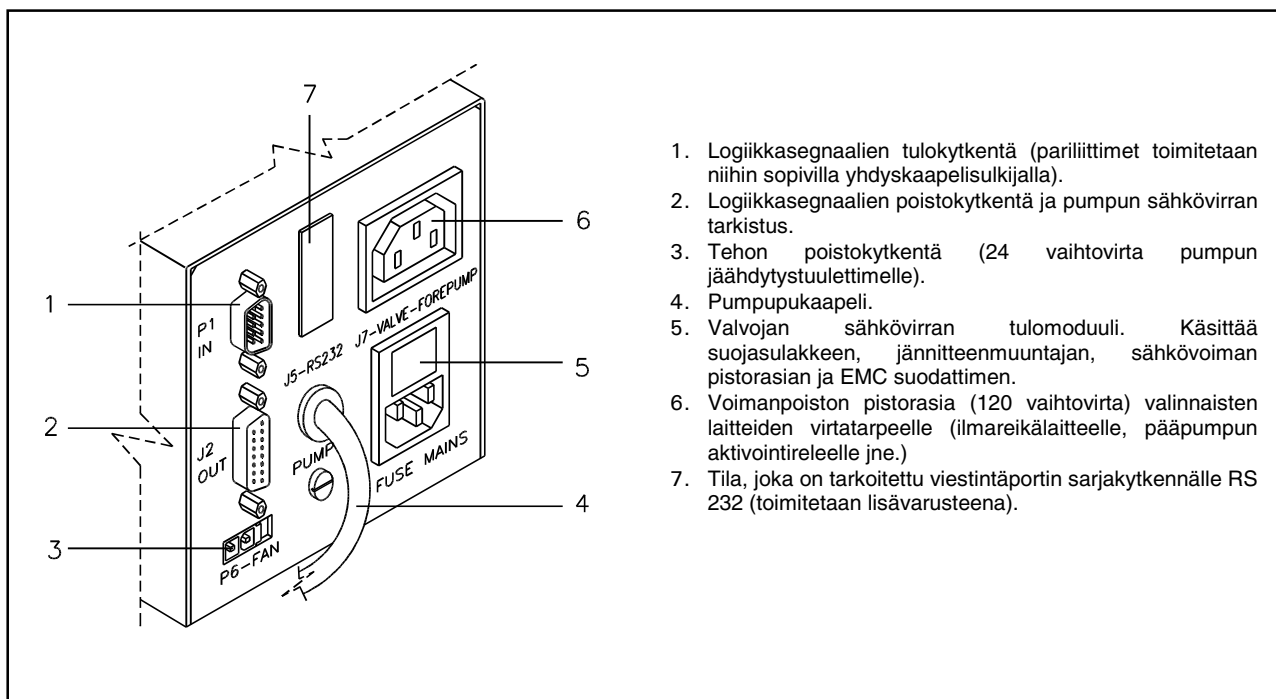
**Valvojan säätimet, osoittimet ja liittimet**

Seuraavassa on esitelty Valvojan valvontapaneli ja yhteyspaneli. Tarkempia lisätietoja saatte kappaleesta "Technical Information".



1. LOW SPEED -moodin valintaan käytettävä painonappi. Se aktivoituu vain silloin, kun etupaneelin toimintamoodi on valittu. Yhden kerran painettaessa pumppu kiertää noin 2/3 nimellisa nopeudesta. Painonappia uudelleen painettaessa LOW SPEED- moodi disaktivoituu.
2. KÄYNNISTYKSEN, PYSÄYTYKSEN JA UUELLEN ASETUKSEN käskyjen painonappi. Se aktivoituu vain silloin, kun etupaneelin toimintamoodi on valittu. Yhden kerran painettaessa käynnistysvaihe aktioituu. Uudelleen painettaessa pumppu pysähtyy. Mikäli pumppu on toimintahäiriön vuoksi pysähtynyt automaattisesti, painakaa painonappia yhden kerran, jolloin valvoja saadaan asetettua uudelleen. Toisen kerran painonappia painettaessa pumppu käynnistyy.
3. Painonappi, jonka avulla näyttöön saadaan kiertonumero, kiertoaika ja pumpun toiminta.
4. Painonappi, jonka avulla näyttöön saadaan pumpun sähkövirran, pumpun lämpötilan, pumpun tehon ja kiertonopeuden parametrit. Tämä on aina aktiivi riippumatta valitusta toimintamoodista. Painamalla painonappeja 3 ja 4 vähintään kahden sekunnin ajan, aktivoituu ohjelma, jonka avulla on mahdollista ohjelmoida joitakin toimintaparametrejä.
5. Kirjainnumeroillinen digitaalinen näyttö: pistematriisi, 2 riviä x 16 merkkiä.

Valvojen 969-9437 ja 969-9537 etupaneelit



Valvojen 969-9437 ja 969-9537 takapaneli

## KÄYTTÖTOIMENPITEET

### Valvojan päälle pano

Valvoja käynnistyy asettamalla virtakaapeli pistorasiaan.

### Pumpun käynnistys

Pumppu käynnistyy painamalla START painonappia.

1. Logiikkasegnaalien tulokytettä (pariliittimet toimitetaan niihin sopivilla yhdyskaapelisulkijalla).
2. Logiikkasegnaalien poistokytettä ja pumpun sähkövirran tarkistus.
3. Tehon poistokytettä (24 vaihtovirta pumpun jäähdytystuulettimelle).
4. Pumpupukaapeli.
5. Valvojan sähkövirran tulomoduuli. Käsittää suojauslakkeen, jännitteenmuuntajan, sähkövoiman pistorasian ja EMC suodattimen.
6. Voimanpoiston pistorasia (120 vaihtovirta) valinnaisten laitteiden virtatarpeelle (ilmareikälaitteelle, pääpumpun aktivointireleelle jne.)
7. Tila, joka on tarkoitettu viestintäportin sarjakytännälle RS 232 (toimitetaan lisävarusteena).

### Pumpun pysäyttäminen

Pumppu pysähtyy painamalla etupanelissa olevaa STOP painonappia.

## HUOLTO

Turbo-V 301 Rack sarjan valvojat eivät kaipa minkäänlaista huoltoa. Mahdolliset valvojan tehtävät toimenpiteet tulee jättää aina valtuutetun henkilön tehtäviksi.

Toimintahäiriön sattuessa on mahdollista käyttää Varianin korjauspalvelua tai "Varian advance exchange service" -palvelua, jolloin on mahdollista vaihtaa rikkoontunut valvoja ladattuun valvojaan.



**VAARA!**

Ennen minkätähansa valvojaan tehtävän toimenpiteen suorittamista irroitkaa sähkökaapeli pistorasiasta.

Mikäli valvoja täytyy romuttaa, toimikaa sen hävittämisessä kansallisten säädösten ja normien määrävällä tavalla.

### VIANETSINTÄ

Joidenkin toimintahäiriöiden yhteydessä valvojan itsemäärittelypiiri analysoi virheen, joka näkyy viesteinä, jotka on kuvailtu seuraavassa taulukossa.

VIESTI	VIKA	KORJAUSTOIMENPITEET
<b>CHECK CONNECTION TO PUMP</b>	Toimintahäiriö pumpun ja valvojan liitännässä.	Tarkistakaa että pumpun ja valvojan välinen yhteyskaapeli on hyvin kiinnitetty päistään eikä sen varrella ole esteitä. Painakaa kaksi kertaa painonappia START jolloin pumppu käynnistyy.
<b>PUMP WAITING INTERLOCK</b>	Lukitusignaali (interlock) liittimessä P1 on aktiivinen johtuen liittimen J1 neulojen 3 ja 8 välillä tapahtuneen oikosulun keskeytyksestä tai ulkoisen lukitusignaalin (interlock) avautumisesta.	Palauttakaa liittimen J1 neulojen 3 ja 8 välinen oikosulku tai sulkekaa ulkopuolinen lukitusignaali (interlock).
<b>FAULT: OVERTIME SX</b>	"Soft Start" moodissa tapahtuvan pumpun käynnistyksen aikana pumppu ei ole saavuttanut sille joka askeleella tarkoitettua nopeutta 15 minuutin sisällä. (X on askelnumero 09 ja ilmaisee sen askeleen, jota ei ole ylitetty).	Tarkistakaa, ettäjärjestelmässä ei ole vuotoja. Painakaa painonappia START kaksi kertaa, jolloin pumppu käynnistyy.
<b>FAULT: PUMP OVERTEMP.</b>	Ylemmän laakerin tai pumpun lämpötila on ylittänyt 60 °C.	Odottakaa että lämpötila putoaa kynnysarvon alapuolelle. Painakaa painonappia START kaksi kertaa jolloin pumppu käynnistyy.
<b>FAULT: CONTROLLER OVERTEMPERATURE</b>	Valvojan muuntajan lämpötila on ylittänyt 90 °C.	Odottakaa, että lämpötila putoaa kynnysarvon alapuolelle. Painakaa painonappia START kaksi kertaa jolloin pumppu käynnistyy.
<b>FAULT: TOO HIGH LOAD</b>	Normaalityöskentelyn aikana (käynnistyksen jälkeen) pumpun absorboima sähkövirta on korkeampi kuin sille on ohjelmoitu.	Tarkistakaa, että pumpun roottori pyörii vapaasti. Painakaa painonappia START kaksi kertaa jolloin pumppu käynnistyy.
<b>FAULT: SHORT CIRCUIT</b>	Normaalityöskentelyn aikana (käynnistyksen jälkeen) poistoliitin on oikosulussa.	Tarkistakaa pumpun ja valvojan välinen liitos. Painakaa painonappia START kaksi kertaa jolloin pumppu käynnistyy.
<b>SYSTEM OVERRIDE</b>	Kaukokytimestä tuleva hälytyssignaali on pysäyttänyt pumpun.	Irroitkaa valvojan sähkökaapeli verkkovirrasta ja korjatkaa hälytyksen aiheuttaja. Kytkekää sähkökaapeli uudelleen ja painakaa painonappia START kaksi kertaa jolloin pumppu käynnistyy.
<b>OVERVOLTAGE</b>	Valvojan sähkövirran syötössä on ilmennyt ongelma tai valvojan saama signaali on väärä.	Painakaa painonappia START kaksi kertaa, jolloin pumppu käynnistyy. Mikäli viesti näkyy uudelleen kääntykää Varian huoltopalvelun puoleen.
<b>CONTROLLER FAILURE</b>	Sulake palanut toisiovirtapiirissä.	Ota yhteys Varianiin huoltoa varten.

## ΓΕΝΙΚΕΣ ΠΛΗΡΟΦΟΡΙΕΣ

Αυτή η συσκευή προορίζεται για επαγγελματική χρήση. Ο χρήστης θα πρέπει να διαβάσει προσεκτικά τις οδηγίες του παρόντος εγχειριδίου και οποιαδήποτε άλλη πρόσθετη πληροφορία που παρέχεται από τη Varian, πριν από τη χρησιμοποίηση της συσκευής. Η Varian δεν φέρει καμία ευθύνη όσον αφορά την ολική ή μερική αθέτηση των οδηγιών, την ακατάλληλη χρήση εκ μέρους ανεκπαίδευτου προσωπικού, αυθαίρετες επεμβάσεις ή χρήση που δεν συμφωνεί με τις ειδικές εθνικές διατάξεις. Ο ρυθμιστής της σειράς **Turbo-V 301 Rack** είναι ένας μετατροπέας συχνότητας, ελεγχόμενος από έναν μικροεπεξεργαστή, πραγματοποιημένος από εξαρτήματα σε στερεά κατάσταση και έχει αυτοδιαγνωστική και αυτοπροστατευτική ικανότητα.

Ο ρυθμιστής οδηγεί τις αντλίες της σειράς **Turbo-V 301** (με μια διαδικασία που διαιρείται σε δέκα στάδια) κατά τη διάρκεια εκκίνησης ελέγχοντας την τάση και το ηλεκτρικό ρεύμα σε σχέση με την ταχύτητα στην οποία θα φτάσει η αντλία. Αυτός ενσωματώνει όλα τα ανγκαία κυκλώματα για την αυτόματη λειτουργία των αντλιών της σειράς **Turbo-V 301**.

Με τη βοήθεια ενός βοηθητικού βύσματος είναι διαθέσιμοι όλοι οι χειρισμοί για την εκκίνηση και το σταμάτημα της αντλίας εξ αποστάσεως, τα σήματα που δείχνουν την κατάσταση λειτουργίας της αντλίας, οι χειρισμοί εκκίνησης και σταματήματος της αντλίας προκενού, τα σήματα μπλοκαρίσματος (για διακόπτες πίεσης, διακόπτες ελέγχου της ροής του νερού, κλπ.).

Στις επόμενες παραγράφους αναφέρονται όλες οι απαραίτητες πληροφορίες που εγγυούνται την ασφάλεια του χειριστή κατά τη διάρκεια της χρησιμοποίησης της συσκευής. Λεπτομερείς πληροφορίες παρέχονται στο παράρτημα **"Technical Information"**.

Αυτό τό εγχειρίδιο χρησιμοποιεί τις ακόλουθες συμβάσεις:



### ΚΙΝΔΥΝΟΣ

Οι ενδείξεις κινδύνου προσελκύουν την προσοχή του χειριστή σε μια διαδικασία ή σε μια ειδική εργασία η οποία εάν δεν εκτελεστεί σωστά, θα μπορούσε να προκαλέσει σοβαρές προσωπικές βλάβες.



### ΠΡΟΣΟΧΗ

Οι ενδείξεις προσοχής εμφανίζονται πριν από τις διαδικασίες οι οποίες εάν δεν εκτελεστούν με προσοχή, θα μπορούσαν να προκαλέσουν ζημιές στη συσκευή.

### ΣΗΜΕΙΩΣΗ

Οι σημειώσεις περιέχουν σημαντικές πληροφορίες που έχουν αποσπαστεί από το κείμενο.

## ΑΠΟΘΗΚΕΥΣΗ

Κατά τη διάρκεια της μεταφοράς και της αποθήκευσης των ρυθμιστών πρέπει να τηρούνται οι ακόλουθες περιβαλλοντικές συνθήκες:

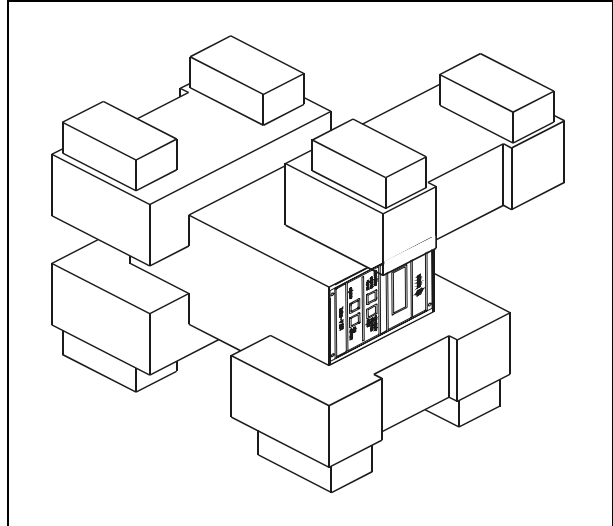
- θερμοκρασία: -20 °C έως +70 °C
- σχετική υγρασία: 0 - 95% (ασυμπύκνωτη)

## ΠΡΟΕΤΟΙΜΑΣΙΑ ΓΙΑ ΤΗΝ ΕΓΚΑΤΑΣΤΑΣΗ

Ο ρυθμιστής προμηθεύεται σε μία ειδική προστατευτική συσκευασία. Αν υπάρχουν ενδείξεις βλάβης που θα μπορούσαν να έχουν προκληθεί κατά τη διάρκεια της μεταφοράς, έρχεστε σε επαφή με το τοπικό τμήμα πωλήσεων.

Κατά τη διάρκεια του ανοίγματος της συσκευασίας, δώστε ιδιαίτερη προσοχή έτσι ώστε να μην πέσει και να μην χτυπηθεί ο ρυθμιστής.

Μην εγκαταλείπετε τη συσκευασία στο περιβάλλον. Το υλικό ανακυκλώνεται πλήρως και ανταποκρίνεται στην Οδηγία της **E.E. 85/399** για την διαφύλαξη του περιβάλλοντος.



Συσκευασία των ρυθμιστών  
969-9437 και 969-9537

Κάθε ρυθμιστής βγαίνοντας από την Varian έχει μία συγκεκριμένη τάση τροφοδοσίας:

- το μοντέλο **969-9437** για **220 Vac**
- το μοντέλο **969-9537** για **120 Vac**

Σε περίπτωση που χρειάζεται αλλαγή της τάσης ακολουθήστε την παρακάτω διαδικασία:

- Αποσυνδέστε το καλώδιο τροφοδοσίας στον πίσω πίνακα του ρυθμιστή.
- Εξακριβώστε στην ενότητα εισόδου τάσης την προδιαθετημένη τάση τροφοδοσίας.
- Με ένα μικρό κατσαβίδι βγάλτε την ενότητα επιλογής τάσης με την ασφάλεια.
- Επιλέξτε την επιθυμητή τάση τροφοδοσίας και τοποθετήστε ξανά την ενότητα στην θέση της.
- Ελέγξτε αν επιλέχθηκε η σωστή τάση και συνδέστε το καλώδιο τροφοδοσίας.

**ΕΓΚΑΤΑΣΤΑΣΗ**



**ΚΙΝΔΥΝΟΣ**

Ο ρυθμιστήρι είναι εφοδιασμενός με τριπολικό καλωδιό τροφοδοσιαή (βλεπε πινακά μερών για τα οποία μπορεί να γίνει παραγγελία) με μια πιαζα που εχει εγκριθεί διεθνώη οασο αφορά την ασφαλεια του καταναλώτη. Να χρησιμοποιεiate πα πάντα αυτοα το καλωδιό τροφοδοσιαή και να το βάζετε σε πιαζα που να διαθεαται την κατάλληλη γειώση εατσι ωαστε να αποφευγονται ηλεκτρικεή εκκενωασειή και να τηρουανται οι οδηγιή Ε.Ε. Στο εσωτερικό του ρυθμιστή αναπτυσσονται υψηλεή τασειή που μπορούν να προκαλεσουν σοβαρούη τραυματισμούη ή και το θάνατο. Πριν εκτελεσετε οποιαδηποτε εργασία εγκαταστασιή ή συντηρησιή του ρυθμιστή αποσυνδεαστε τον αποα την πιαζα τροφοδοσιαή.

**ΣΗΜΕΙΩΣΗ**

Ο ρυθμιστήρι μπορεί να τοποθετηθεί επάνω σε να τραπέζι ή στο εσωτερικό μια κατάλληλη θηκάη. Σε οποιαδηποτε περίπτωση είναι αναγκαίο ο αεραή να κυκλοφορεί ελεύθερα γύρω αποα το συστήμα. Μην τοποθετείτε καια - ή χρησιμοποιεiate τον ρυθμιστή σε χωρούη εκτεθειμένουη στη καιρικεή συνθηκάη (βροχή, πάγος, χιόνι), σκόνη, πολεμικά αεραία, σε χωρούη οαπου υπάρχει κινδύνοη εκρηξιή ή πυρκαγιάη.

Καταα τη διαρκεια τηή λειτουργιαή πρεπει απαραίτητώη να τηρουανται οι ακολουθεή περιβαλλοντικεή συνθηκάηή

- θερμοκρασια: 0 °C εαώη + 40 °C
- σχετικη υγρασια: 0 - 95% (ασυμπτυκνωτη).

Για τη συνδεση του ρυθμιστή με τη σχετικη αντλια χρησιμοποιεαστε το ειδικό καλωδιό του ιδίου του ρυθμιστή.

**ΣΗΜΕΙΩΣΗ**

Στο ρυθμιστή μοντελο 969-9437 και 969-9537 το καλωδιό συνδεσιή με την αντλια είναι σταθεροποιημένο στον πινακά του ιδίου του ρυθμιστή.

Για τη αλληλή συνδεασειή και για την εγκατασταση των επιπλεον εξαρτηματων, βλεπε το παραρτημα "Technical Information".

**ΧΡΗΣΗ**

Σ' αυτην την παραγραφο αναφερονται οι κυριοατερεή διαδικασιεή λειτουργιαή. Για περισσοατερεή λεπτομερειή και για διαδικασιεή που απαιτουαν ιδιατερεή συνδεασειή ή αξεσουαρ, αναφερθειατε στην παραγραφο ὄΧρηαση του Παραρτηματοή "Technical Information".

Πριν χρησιμοποιεαστε τον ρυθμιστή κααντε οαλεή τηή ηλεκτρικεή και πνευματικεή συνδεασειή και αναφερθειατε στο εγχειριδιό τηή συνδεμεννή αντλιαή.



**ΚΙΝΔΥΝΟΣ**

Για να αποφυγετε βλαβηή σε αατομα ή στην συσκευή, σε περίπτωση που η αντλια είναι τοποθετημενη σε ενα τραπέζι σιγουρευτείτε οα είναι καλά σταθεροποιημενη. Μην θεατε σε λειτουργια την αντλια αν η φλαντζα εισοαδου δεν είναι συνδεμενη στο συστήμα ή αν δεν είναι κλειστη με την φλαντζα κλεισιματοή.

**ΣΗΜΕΙΩΣΗ**

Το βρασμα κλεισιματοή J1 θα πρεπει να αφηθεί συνδεμένο με τη γεφυραή του αν δεν πραγματοποιεiat καμία εξωτερικη συνδεση. Η αντλια προ-κενούα και η αντλια Turbo-V μπορούν να ενεργοποιηθουαν προσωρινά.

**Χειριστήρια, δεικτεή και βρασματα του Ρυθμιστή**

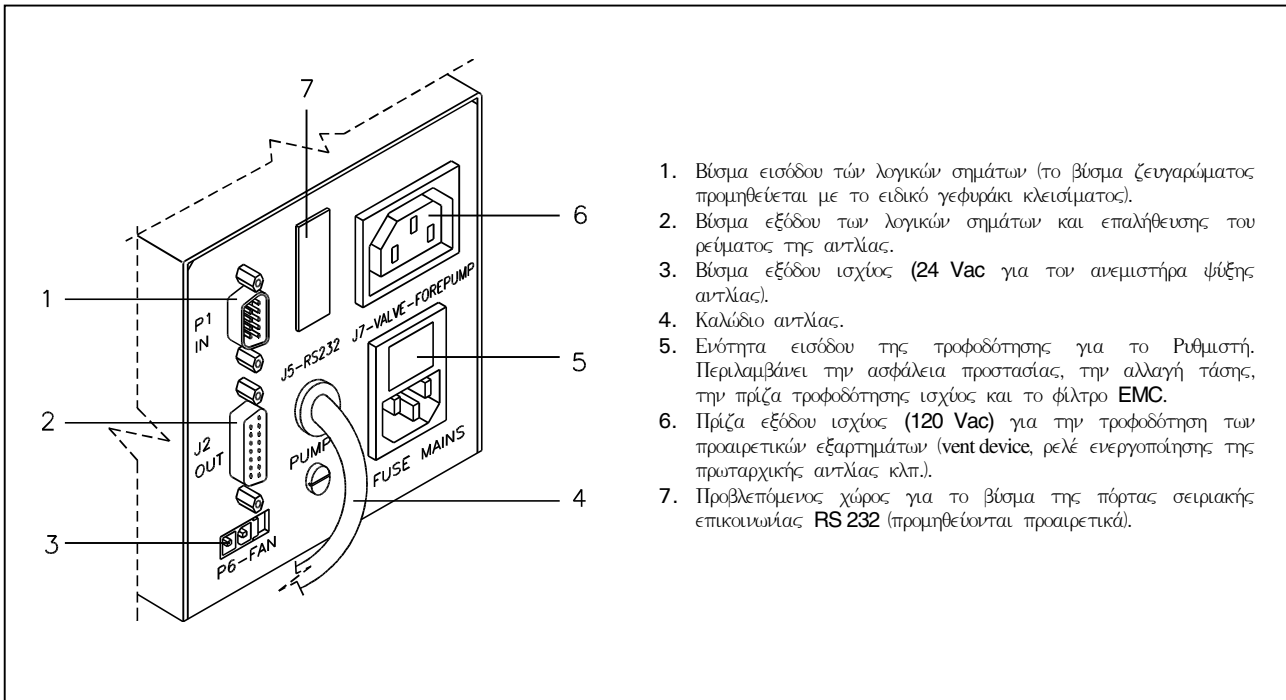
Στη συνεαχεια παρουσιαζονται οι πινακεή ελεαγγου του Ρυθμιστή και οι πινακεή διασυνδεσιή.

Για περισσοατερεή λεπτομερειή αναφερθειατε στο παραρτημα "Technical Information".

1. Κουμπια για την επιλογη του τροπου LOW SPEED (χαμηλη ταχυατηα). Ενεργοποιεiat μοανον οαταν εχει επιλεγει ο τροποή χειρισμουα στον μπροστινοα πινακά. Πατωανταή το μια φορα η αντλια περιστρεφετα περιαπου καταα τα 2/3 τηή ονομαστικηή ταχυατηαή. Πατωανταή το ακοαμη μια φορα σταματαα η λειτουργια του LOW SPEED.
2. Κουμπια για τουή χειρισμούα START, STOP και RESET. Είναι ενεργα μοανον οαταν εχει επιλεγει η λειτουργια στον μπροστινοα πινακά. Πατωανταή το μια φορα ενεργοποιεiat η φαση εκκινησιή. Πατωανταή το ακοαμη μια φορα σταματαα η αντλια. Αν η αντλια σταμαατησε αυτοαμαα λογω βλαβηή θα πρεπει να πατηθει αυτοα το κουμπια μια φορα εατσι ωαστε να γίνει η επαναρυσθμιση (reset) του ρυθμιστή και μια δευατερη φορα για να ενεργοποιηθει η αντλια.
3. Κουμπια για να εμφανιστουαν στην οθοανη οι παραμετροι cycle number, cycle time, pump life.
4. Κουμπια για την εμφανιση στην οθοανη των παραμεατων pump current, pump temperature, pump power και rotational speed. Είναι πα πάντα ενεργοποιημένο αασχεα με τον τροπο λειτουργιαή που εχει επιλεγει. Πατωανταή μαζία τα κουμπια 3 και 4 για τουααχιστον 2 δευτεροαλεπτα ενεργοποιεiat ενα προαγραμμα με το οποιο μπορείατε να προγραμματισετε μερικεή λειτουργικεή παραμεατροή.
5. Αλφαριθμητικη οθοανη με υγρωα κρυστααλωνή μηατρα κουκιαδων, 2 σειρεή x 16 χαρακτερεή.

Εμπροαστιό πινακαή του Ρυθμιστή 969-9437 και 969-9537





1. Βύσμα εισόδου τών λογικών σημάτων (το βύσμα ζευγαρώματος προμηθεύεται με το ειδικό γεφυράκι κλεισίματος).
2. Βύσμα εξόδου τών λογικών σημάτων και επαλήθευσης του ρεύματος της αντλίας.
3. Βύσμα εξόδου ισχύος (24 Vac για τον ανεμοστρόφαλο ψύξης αντλίας).
4. Καλώδιο αντλίας.
5. Ενότητα εισόδου της τροφοδότησης για το Ρυθμιστή. Περιλαμβάνει την ασφάλεια προστασίας, την αλλαγή τάσης, την πρίζα τροφοδότησης ισχύος και το φίλτρο EMC.
6. Πρίζα εξόδου ισχύος (120 Vac) για την τροφοδότηση των προαιρετικών εξαρτημάτων (vent device, ρελέ ενεργοποίησης της πρωταρχικής αντλίας κλπ.).
7. Προβλεπόμενος χώρος για το βύσμα της πόρτας σειριακής επικοινωνίας RS 232 (προμηθεύονται προαιρετικά).

Εμπρόσθιος πίνακας του Ρυθμιστή 969-9437 και 969-9537

## ΔΙΑΔΙΚΑΣΙΕΣ ΧΡΗΣΗΣ

### Άναμμα του Ρυθμιστή

Για να ανάψει ο ρυθμιστής είναι αρκετό να βάλετε το καλώδιο τροφοδοσίας στην πρίζα του δικτύου.

### Εκκίνηση της Αντλίας

Για να τεθεί σε κίνηση η αντλία θα πρέπει να πατήσετε το κουμπί **START** του εμπρόσθιου πίνακα.

### Στάση της Αντλίας

Για να σταματήσει η αντλία αρκεί να πατήσετε το κουμπί **STOP** του εμπρόσθιου πίνακα.

## ΣΥΝΤΗΡΗΣΗ

Οι ρυθμιστές της σειράς Turbo-V 301 δεν απαιτούν καμία συντήρηση. Οποιαδήποτε επέμβαση θα πρέπει να πραγματοποιηθεί από εξουσιοδοτημένο προσωπικό.

Σε περίπτωση βλάβης μπορείτε να χρησιμοποιήσετε την υπηρεσία επισκευών της Varian ή το "Varian advance exchange service", που σας δίνει τη δυνατότητα να έχετε έναν αναζωογονημένο ρυθμιστή σε αντικατάσταση του χαλασμένου.

Για τη διάλυση του ρυθμιστή τηρήστε τις ισχύουσες εθνικές διατάξεις.



**ΚΙΝΔΥΝΟΣ**

Πριν κάνετε οποιαδήποτε επέμβαση στον Ρυθμιστή αποσυνδέστε το καλώδιο τροφοδοσίας.

**ΜΗΝΥΜΑΤΑ ΛΑΘΟΥΣ**

Σε ορισμένες περιπτώσεις βλάβης τα κυκλώματα αυτοδιάγνωσης του ρυθμιστή παρουσιάζουν ορισμένα μηνύματα λάθους τα οποία παρουσιάζονται στον πίνακα που ακολουθεί.

ΜΗΝΥΜΑ	ΠΕΡΙΓΡΑΦΗ	ΔΙΟΡΘΩΣΗ
<b>CHECK CONNECTION TO PUMP</b>	Κακή λειτουργία στη σύνδεση αντλίας και ρυθμιστή	Ελέγχετε αν το καλώδιο σύνδεσης μεταξύ αντλίας και ρυθμιστή είναι καλά σταθεροποιημένο και στα δύο άκρα και ότι δεν υπάρχει διακοπή. Πατήστε δύο φορές το Κουμπί <b>START</b> για να θέσετε ξανά σε κίνηση την Αντλία.
<b>PUMP WAITING INTERLOCK</b>	Εχει ενεργοποιηθεί το σήμα <b>interlock</b> που βρίσκεται στο βύσμα <b>P1</b> λόγω διακοπής του βραχυκυκλώματος μεταξύ του <b>pin 3</b> και του <b>pin 8</b> του βύσματος <b>J1</b> , ή λόγω ανοίγματος του σήματος του εξωτερικού <b>interlock</b> .	Επαναφέρατε το βραχυκύκλωμα μεταξύ του <b>pin 3</b> και του <b>pin 8</b> του βύσματος <b>J1</b> , ή κλείστε το σήμα του εξωτερικού <b>interlock</b> .
<b>FAULT: OVERTIME SX</b>	Κατά τη διάρκεια εκκίνησης της αντλίας με το " <b>soft start</b> ", η αντλία δεν έφτασε στην προβλεπόμενη ταχύτητα για κάθε στάδιο μισά σε <b>15</b> λεπτά. (Το <b>X</b> μπορεί να είναι από <b>0</b> ως <b>9</b> και δείχνει το στάδιο που δεν έχει ξεπεραστεί).	Ελέγχετε ότι το σύστημα δεν παρουσιάζει διαρροές. Πατήστε δύο φορές το κουμπί <b>START</b> για να θέσετε ξανά σε κίνηση την Αντλία.
<b>FAULT: PUMP OVERTEMP.</b>	Η θερμοκρασία του άνω κουζινέτου της αντλίας ξεπέρασε τους <b>60 °C</b> .	Περιμένετε ώσπου η θερμοκρασία να κατεβεί κάτω από το ανώτατο επιτρεπτό σημείο. Πατήστε δύο φορές το κουμπί <b>START</b> για να θέσετε ξανά σε κίνηση την Αντλία.
<b>FAULT: CONTROLLER OVERTEMPERATURE</b>	Η θερμοκρασία του μετασχηματιστή ξεπέρασε τους <b>90 °C</b> .	Περιμένετε ώσπου η θερμοκρασία να κατεβεί κάτω από το ανώτατο επιτρεπτό σημείο. Πατήστε δύο φορές το κουμπί <b>START</b> για να θέσετε ξανά σε κίνηση την Αντλία.
<b>FAULT: TOO HIGH LOAD</b>	Κατά την κανονική λειτουργία (μετά τη φάση εκκίνησης) το απορροφούμενο ρεύμα από την αντλία είναι μεγαλύτερο από το προγραμματισμένο.	Ελέγχετε αν ο ρότορας της αντλίας μπορεί να περιστραφεί ελεύθερα. Πατήστε δύο φορές το κουμπί <b>START</b> για να θέσετε ξανά σε κίνηση την Αντλία.
<b>FAULT: SHORT CIRCUIT</b>	Κατά την κανονική λειτουργία (μετά τη φάση εκκίνησης) η σύνδεση εξόδου έχει βραχυκυκλώσει.	Ελέγχετε τις συνδέσεις μεταξύ αντλίας και ρυθμιστή. Πατήστε δύο φορές το κουμπί <b>START</b> για να θέσετε ξανά σε κίνηση την Αντλία.
<b>SYSTEM OVERRIDE</b>	Η αντλία σταμάτησε από ένα σήμα κινδύνου που προέρχεται από την μακρινή επαφή.	Βγάλτε το καλώδιο τροφοδοσίας του ρυθμιστή και διορθώστε την αιτία πρόκλησης του σήματος κινδύνου. Επανασυνδέστε το καλώδιο τροφοδοσίας και πατήστε δύο φορές το Κουμπί <b>START</b> για να θέσετε ξανά σε κίνηση την αντλία.
<b>OVERTVOLTAGE</b>	Παρουσιάστηκε βλάβη στον τομέα τροφοδοσίας του ρυθμιστή ή ο ρυθμιστής δέχθηκε ένα λανθασμένο σήμα.	Πατήστε δύο φορές το Κουμπί <b>START</b> για να θέσετε ξανά σε εκκίνηση την αντλία. Αν ξαναπαρουσιαστεί το μήνυμα απευθυνθείτε στην <b>Varian</b> για συντήρηση.
<b>CONTROLLER FAILURE</b>	Διακοπή ασφάλειας στο δευτερεύον ισχύος.	Απευθυνθείτε στη <b>Varian</b> για τη συντήρηση.

## ÁLTALÁNOS INFORMÁCIÓK

Ez a berendezés hivatásos használatra tervezett. A felhasználónak, a berendezés használatát megelőzően, gondosan el kell olvasnia e felhasználói kézikönyvet és minden egyéb, a Varian által szolgáltatott információt. A Varian elhárít magától minden esetleges felelősséget, mely a felhasználói utasítások teljes vagy részleges figyelmen kívül hagyásához, a nem kiképzett személyzet által történő nem megfelelő használathoz, meghatalmazás nélküli beavatkozásokhoz, vagy a specifikus nemzeti irányelvekkel ellentétes használathoz kötődik. A Turbo-V 301 Rack sorozatú vezérlők mikroprocesszoros vezérlésű, szilárdtest-elemekkel realizált frekvencia-átalakítók, öndiagnosztikai és saját védelmi képességekkel.

A vezérlők Turbo-V 301 sorozatú szivattyúkat irányítanak (egy tíz lépésből álló folyamat révén), az indítási fázisban a feszültséget és az áramot a szivattyú által elért sebesség függvényében szabályozva. Magukban foglalják a Turbo-V 301 sorozatú szivattyúk automatikus működtetéséhez szükséges valamennyi áramkört. Egy segédcsatlakozó révén rendelkezésre állnak a szivattyú indítási és leállítási távparancsai, a szivattyú működési állapotát mutató jelek, az elő-vákuum szivattyú indításához és leállításához szükséges parancsok, valamint a reteszelő jelek (nyomáskapcsolók, vízáram-érzékelő kapcsolók stb. számára).

Az elkövetkező szakaszok tartalmazzák mindazokat az ismereteket, melyek a kezelő biztonságát hivatottak garantálni a berendezés használata során. Részletes információk találhatóak a "Technical Information" című mellékletben.

**E kézikönyv az alábbi megegyezészerű jelöléseket alkalmazza:**



**VESZÉLY!**

A veszélyt jelző üzenetek olyan eljárásra vagy specifikus tevékenységre hívják fel a kezelő figyelmét, melyek, ha nem megfelelő módon kerülnek végrehajtásra, súlyos személyi sérüléseket okozhatnak.



**FIGYELEM!**

A figyelmeztető üzenetek azon eljárások előtt kerülnek megjelenítésre, melyek figyelmen kívül hagyása a berendezés károsodásához vezethet.

## MEGJEGYZÉS

*A megjegyzések fontos, a szövegből kivonatolt információkat tartalmaznak.*

## TÁROLÁS

A vezérlők szállítása és tárolása során az alábbi környezeti feltételeket kell biztosítani:

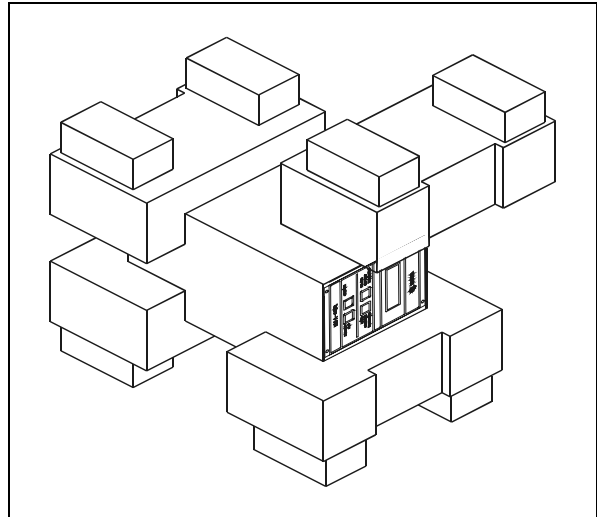
- hőmérséklet: -20 °C és +70 °C között
- relatív nedvességtartalom: 0 - 95% (nem lecsapódó)

## A TELEPÍTÉSRE VALÓ ELŐKÉSZÍTÉS

A vezérlő speciális védőcsomagolásban kerül leszállításra; ha ez károsodás jeleit mutatja, melyek a szállítás során keletkezettek, kapcsolatba kell lépni a helyi forgalmazó irodával.

A kicsomagolás során különleges figyelmet kell fordítani arra, hogy a vezérlő le ne essék, és ne szenvedjen ütődéseket.

A csomagolóanyagot nem szabad szétszórni a környezetben. Az anyag teljes mértékben újrafelhasználható, s megfelel a környezetvédelemmel kapcsolatos EGK 85/399-es irányelvnek.



A 969-9437 és a 969-9537 számú vezérlők csomagolása

Valamennyi vezérlő meghatározott tápfeszültségre előkészítve kerül a Varian által leszállításra:

- a 969-9437 modell 220 Vac
- a 969-9537 modell 120 Vac

számára.

Abban az esetben, ha a tápfeszültség megváltoztatására volna szükség, az alábbi módon kell eljárni:

- Kihúzni a hálózati kábelt a vezérlő hátlapjáról.
- Ellenőrizni a bemeneti feszültségi modulon a beállított feszültséget.
- Kihúzni a biztosítókkal ellátott feszültségválasztó modult, egy kis csavarhúzó segítségével.
- Kiválasztani a kívánt tápfeszültséget, majd határozott mozdulattal visszahelyezni a modult a rekeszébe.
- Ellenőrizni, hogy a megfelelő feszültség lett-e kiválasztva, majd újra csatlakoztatni a hálózati kábelt.

## TELEPÍTÉS

**VESZÉLY!**

A vezérlő nemzetközileg jóváhagyott csatlakozódugóval ellátott, háromerű hálózati kábellel kell, hogy táplálva legyen (a rendelhető alkatrészeket lásd a táblázatban). Mindig ezt a hálózati kábelt kell használni, s a csatlakozódugót megfelelő földcsatlakozóval ellátott aljzatba illeszteni, az elektromos kisülések elkerülése és az EK előírásainak a tiszteletben tartása érdekében.

A vezérlő belsejében nagyfeszültségek alakulnak ki, melyek súlyos károkat vagy halált okozhatnak. A vezérlő bármely telepítési vagy karbantartási műveletének megkezdése előtt ki kell húzni a hálózati csatlakozót.

**MEGJEGYZÉS**

A vezérlő telepítésre kerülhet egy asztalon, vagy egy megfelelő rack belsejében. Minden esetben szükséges azonban, hogy a hűtőlevegő szabadon áramolhasson a berendezés belsejében. A vezérlőt nem szabad légköri hatásoknak (eső, fagy, hó) kitett, poros, maró hatású gázt tartalmazó, robbanás- vagy fokozottan tűzveszélyes környezetben telepíteni és/vagy használni.

Üzem közben az alábbi környezeti feltételeket kell biztosítani:

- hőmérséklet: 0 °C és +40 °C között;
- relatív nedvességtartalom: 0 - 95% (nem lecsapódó).

A vezérlőnek a szivattyúval való összekötéséhez magának a vezérlőnek az ere a célra szolgáló kábelt kell használni.

**MEGJEGYZÉS**

A 969-9437 és a 969-9537 modellű vezérlők a hátlapjukra rögzített kábellel rendelkeznek, a szivattyúval való összekötéshez.

A többi összekötéssel és az opcionális kiegészítő felszerelések telepítésével kapcsolatosan lásd a "Technical Information" című alfejezetet.

**HASZNÁLAT**

Ebben a szakaszban a fontosabb működési eljárások kerülnek ismertetésre. További részletek és az összekötéseket vagy az opcionális elemeket érintő eljárások találhatóak a "Technical Information" melléklet "Use" című szakaszában.

A vezérlő használata előtt valamennyi elektromos és pneumatikus összeköttetést létre kell hozni, és figyelembe kell venni a csatlakoztatott szivattyú kézikönyvét.

**VESZÉLY!**

Abban az esetben, ha a szivattyú egy asztalon került elhelyezésre, a személyekben és a berendezésben való károk elkerülése érdekében, biztosítani kell az asztal stabilitását. Soha nem szabad a szivattyút a bementi peremnek a rendszerhez való csatlakoztatása, vagy a záró peremmel való lezárása nélkül üzemeltetni.

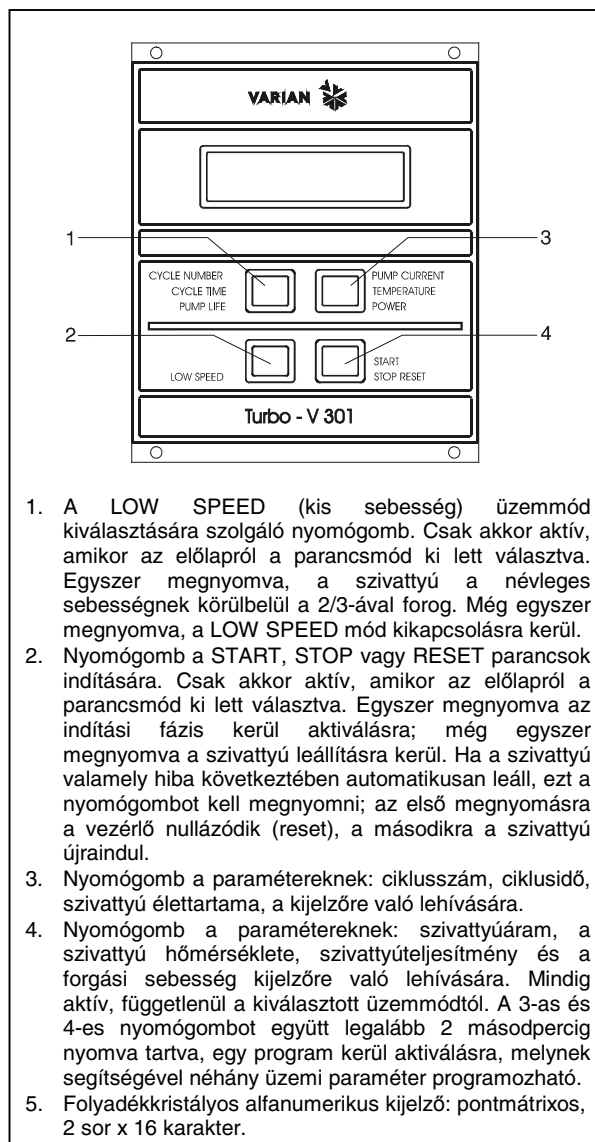
**MEGJEGYZÉS**

A J1 lezáró csatlakozó össze kell maradjon kötve a megfelelő átkötéssel (jumper), ha nincs semmiféle külső összeköttetés. Az elő-vákuum és a Turbo\_V szivattyú egyidejűleg is be lehetnek kapcsolva.

**A vezérlő parancsai, kijelzői és csatlakozói**

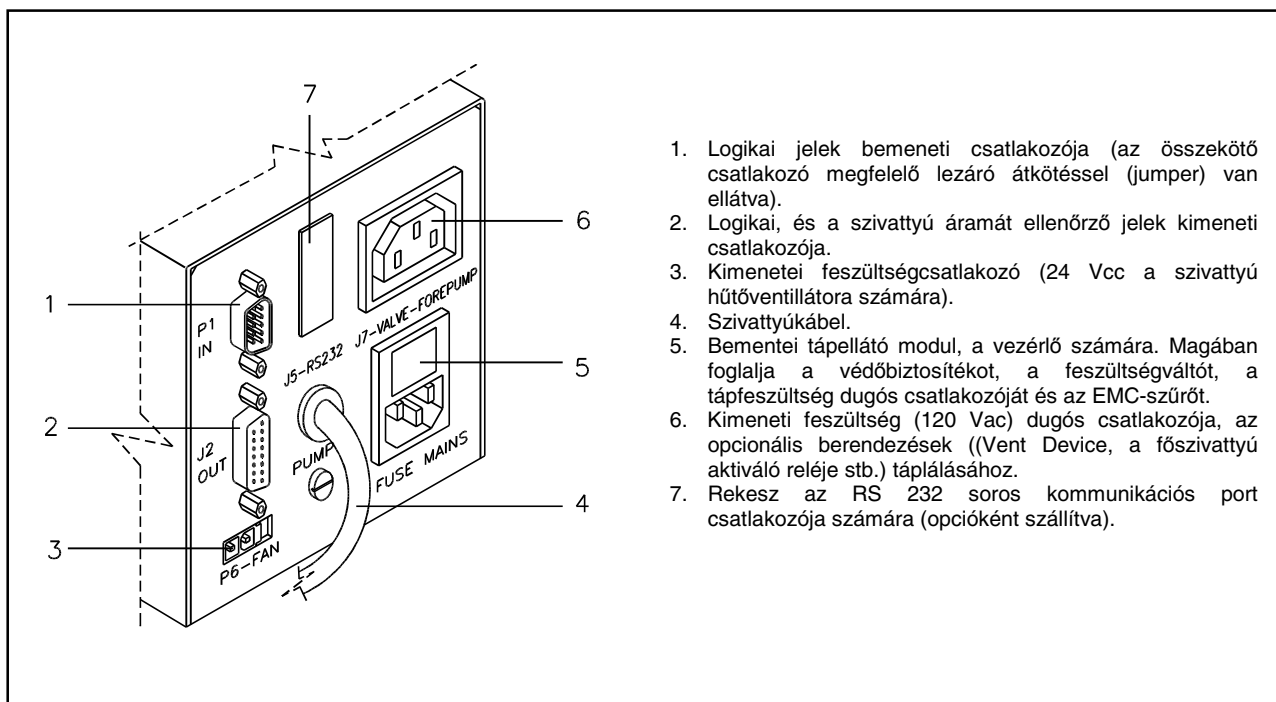
Az alábbiakban bemutatásra kerül a vezérlő kezelőpanelje és a csatlakozó panelek.

További részletek találhatóak a "Technical Information" című szakaszban.



1. A LOW SPEED (kis sebesség) üzemmód kiválasztására szolgáló nyomógomb. Csak akkor aktív, amikor az előlapról a parancsmód ki lett választva. Egyszer megnyomva, a szivattyú a névleges sebességnek körülbelül a 2/3-ával forog. Még egyszer megnyomva, a LOW SPEED mód kikapcsolásra kerül.
2. Nyomógomb a START, STOP vagy RESET parancsok indítására. Csak akkor aktív, amikor az előlapról a parancsmód ki lett választva. Egyszer megnyomva az indítási fázis kerül aktiválásra; még egyszer megnyomva a szivattyú leállításra kerül. Ha a szivattyú valamely hiba következtében automatikusan leáll, ezt a nyomógombot kell megnyomni; az első megnyomásra a vezérlő nullázódik (reset), a másodikra a szivattyú újraindul.
3. Nyomógomb a paramétereknek: ciklusszám, ciklusidő, szivattyú élettartama, a kijelzőre való lehívására.
4. Nyomógomb a paramétereknek: szivattyúáram, a szivattyú hőmérséklete, szivattyúteljesítmény és a forgási sebesség kijelzőre való lehívására. Mindig aktív, függetlenül a kiválasztott üzemmódtól. A 3-as és 4-es nyomógombot együtt legalább 2 másodpercig nyomva tartva, egy program kerül aktiválásra, melynek segítségével néhány üzemi paraméter programozható.
5. Folyadékkristályos alfanumerikus kijelző: pontmátrixos, 2 sor x 16 karakter.

A 969-9437-es és a 969-9537-es vezérlő előlapja



1. Logikai jelek bemeneti csatlakozója (az összekötő csatlakozó megfelelő lezáró átkötéssel (jumper) van ellátva).
2. Logikai, és a szivattyú áramát ellenőrző jelek kimeneti csatlakozója.
3. Kimeneti feszültségcsatlakozó (24 Vcc a szivattyú hűtőventillátora számára).
4. Szivattyúkábel.
5. Bementi tápellátó modul, a vezérlő számára. Magában foglalja a védőbiztosítékot, a feszültségváltót, a tápfeszültség dugós csatlakozóját és az EMC-szűrőt.
6. Kimeneti feszültség (120 Vac) dugós csatlakozója, az opcionális berendezések ((Vent Device, a főszivattyú aktiváló reléje stb.) táplálásához.
7. Rekesz az RS 232 soros kommunikációs port csatlakozója számára (opcionálisan szállítva).

A 969-9437-es és a 969-9537-es vezérlők hátlapja

## HASZNÁLATI ELJÁRÁSOK

### A vezérlő bekapcsolása

A vezérlő bekapcsolásához elegendő a hálózati kábelt a hálózati aljzatba illeszteni.

### A szivattyú beindítása

A szivattyú beindításához meg kell nyomni az előlapon található START nyomógombot.

### A szivattyú leállítása

A szivattyú leállításához meg kell nyomni az előlapon található STOP nyomógombot.

## KARBANTARTÁS

A Turbo-V 301 Rack sorozatú vezérlők semmiféle karbantartást sem igényelnek. Valamennyi beavatkozást meghatalmazott személyzet hajthat csak végre.

Meghibásodás esetén igénybe vehető a Varian javítási szolgáltatása, vagy a "Varian advanced exchange service", mely a meghibásodott helyett, egy javított vezérlőt biztosít.



**VESZÉLY!**

A vezérlőn való bármely beavatkozás végrehajtása előtt ki kell húzni a hálózati csatlakozót.

Amikor egy vezérlőt le kell selejtezni, megsemmisítésekor a tárgykörbe tartozó nemzeti normáknak megfelelően kell eljárni.

**HIBAÜZENETEK**

Néhány meghibásodási esetben a vezérlő öndiagnosztikai áramkörei hibaüzenetet jelenítenek meg (lásd az alábbi táblázatot).

ÜZENET	LEÍRÁS	JAVÍTÁSI TEVÉKENYSÉG
<b>CHECK CONNECTION TO PUMP</b>	Összeköttetési hiba a szivattyú és a vezérlő között.	Ellenőrizni, hogy a szivattyú és a vezérlő közti összekötő kábel mindkét végén jól van-e rögzítve és nincs e megszakadva. A szivattyú újraindításához kétszer megnyomni a START nyomógombot.
<b>PUMP WAITING INTERLOCK</b>	A P1 csatlakozó reteszelés jelen jele aktív a J1 csatlakozó 3. és 8. pin-je közti rövidzár megszakadása, vagy a külső reteszelő jel nyitott állapota következtében.	Visszaállítani a J1 csatlakozó 3. és 8. pin-je közti rövidzárat, vagy zárni a külső reteszelő jelet.
<b>FAULT: OVERTIME SX</b>	A szivattyú "soft start" módban való elindítása alatt a szivattyú 15 percen belül nem érte el a lépésenként előírt sebességet. (X 0 és 9 közé eshet, és a nem megtett lépést jelöli.	Ellenőrizni, hogy a rendszernek nincsenek-e veszteségei. A szivattyú újraindításához kétszer megnyomni a START nyomógombot.
<b>FAULT: PUMP OVERTEMP.</b>	A felső csapágy vagy a szivattyú hőmérséklete meghaladta a 60 °C-t.	Várakozni, míg a hőmérséklet a küszöbérték alá esik. A szivattyú újraindításához kétszer megnyomni a START nyomógombot.
<b>FAULT: CONTROLLER OVERTEMPERATURE</b>	A vezérlő transzformátorának hőmérséklete túllépte a 90 °C-t.	Várakozni, míg a hőmérséklet a küszöbérték alá esik. A szivattyú újraindításához kétszer megnyomni a START nyomógombot.
<b>FAULT: TOO HIGH LOAD</b>	Normál üzem közben (az indítási fázist követően) a szivattyú által felvett áram nagyobb a programozottnál.	Ellenőrizni, hogy a szivattyú forgórésze szabadon foroghat-e. A szivattyú újraindításához kétszer megnyomni a START nyomógombot.
<b>FAULT: SHORT CIRCUIT</b>	Normál üzem közben (az indítási fázist követően) a kimeneti összeköttetés zárlatos.	Ellenőrizni az összeköttetéseket a szivattyú és a vezérlő között. A szivattyú újraindításához kétszer megnyomni a START nyomógombot.
<b>SYSTEM OVERRIDE</b>	A szivattyú leállt egy távérintkezőtől származó vészjel hatására.	Kihúzni a vezérlő hálózati csatlakozóját és megszüntetni a vészjelzés okát. Újra csatlakoztatni a hálózati kábelt, és kétszer megnyomni a START nyomógombot a szivattyú újraindításához.
<b>OVERVOLTAGE</b>	Meghibásodás történt a vezérlő tápellátási részegységében, vagy a vezérlő egy hamis jelet kapott.	A szivattyú újraindításához kétszer megnyomni a START nyomógombot. Ha az üzenet ismétlődik, a Varian-tól karbantartási beavatkozást kérni.
<b>CONTROLLER FAILURE</b>	A biztosíték megszakadása a másodlagos feszültségen.	A Varian-tól karbantartási beavatkozást kérni.

**INFORMACJE OGOLNE**

Urządzenie to jest przeznaczone do użytku zawodowego. Przed przystąpieniem do korzystania użytkownik powinien wnikliwie przesledzić zarówno ten podręcznik zawierający instrukcje jak również każda inna dostarczona przez Varian informacja. Varian uchyli się od jakiegokolwiek odpowiedzialności w przypadku całkowitego lub częściowego nie przestrzegania swoich instrukcji, przeznaczenia urządzenia niezgodnie z jego przeznaczeniem i jego obsługi przez personel uprzednio nie przeszkolony, naprawy urządzenia bez odpowiedniej autoryzacji lub przeznaczenia niezgodnego z obowiązującymi, specyficznymi normami krajowymi. Kontrolery z serii Turbo-V301 Rack są przetwornikami częstotliwości kontrolowanymi przez mikroprocesor zrealizowanymi z komponentów w stanie stałym i posiadającymi zdolności samodiagnostyczne i samoochronne. Kontrolery te pilotują pompy z serii Turbo-V 301 ( przy pomocy procesu podzielonego na dziesięć etapów) \*Podczas fazy rozruchu kontrolują napięcie i prąd elektryczny w stosunku do szybkości pompy. Do ich zadania należy połączenie całego obwodu niezbędne do prawidłowego automatycznego funkcjonowania pomp z serii Turbo-V 301. Poprzez dodatkowy przetwornik są dostępne sterowniki sterujące uruchomienie i zatrzymanie pompy na odległość, sygnały wskazujące stan operacyjny pompy, i sterowniki sterujące uruchomienie i zatrzymanie pompy wstępnej próżni, sygnały blokujące (dla przerywaczy ciśnieniowych, przerywaczy kontrolujących przepływ wody itp.).

W następnich paragrafach zawarte są wszystkie niezbędne informacje dotyczące gwarancji bezpieczeństwa personelu obsługującego urządzenie. Bardziej szczegółowe informacje są zawarte w dodatku do "Technical Information".

**Podręcznik ten opiera się na następujących konwencjach:**



**ZAGROZENIE!**

Sygnały ostrzegające o zagrożeniu powinny zwrócić uwagę operatora na odpowiednią specyficzną procedurę która jeżeli nie jest przestrzegana w sposób prawidłowy może przyczynić się do poważnych obrażeń osoby obsługującej.



**UWAGA**

Sygnały wzrokowe ukazujące się przed procedurą jeżeli zostaną zlekceważone mogą spowodować uszkodzenia urządzenia.

**PRZYPIS**

Przypisy zawierają najważniejsze informacje wyciągnięte z tekstu.

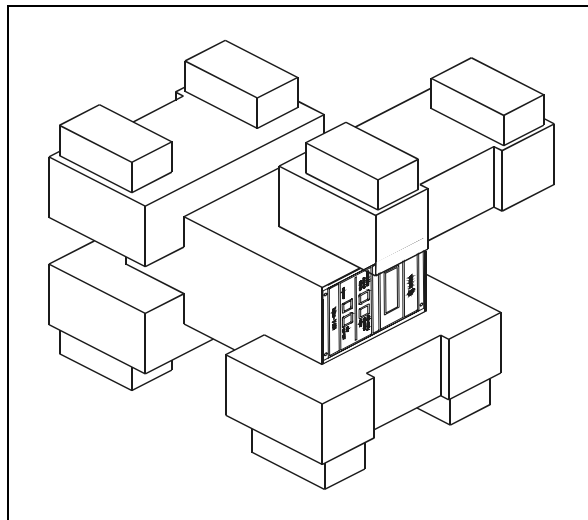
**MAGAZYNOWANIE**

Kontrolery podczas transportu i przechowywania w magazynie powinny mieć następujące warunki otoczenia:

- temperatura: od -20 °C do +70 °C
- wilgotność względna: od 0-95%(nie kondensująca)

**PRZYGOTOWANIE DO INSTALACJI**

Kontroler zostaje dostarczony w specjalnym, ochronnym opakowaniu; jeżeli opakowanie prezentuje jakiegokolwiek uszkodzenia które mogłyby powstać podczas transportu wówczas należy niezwłocznie powiadomić najbliższy, lokalny punkt sprzedaży. Podczas operacji rozpakowywania należy zachować specjalną ostrożność żeby nie spowodować upadku kontrolera lub nie narazić na uderzenia. Nie wyrzucać opakowania ponieważ jest ono całkowicie recyklowalne i odpowiada normom CEE 85/399 dotyczącym ochrony środowiska.



*Opakowanie kontrolera  
969-9437 e 969-9537*

Każdy kontroler dostarczony przez Varian posiada już uregulowanie napięcie zasilania:

- model 969-9437 na 220 Vac
- model 969-9537 na 120 Vac

W przypadku konieczności zmiany parametru napięcia zasilania należy postępować jak poniżej:

- odłączyć kabel zasilania od tylnego pulpitu kontrolera.
- zweryfikować na module wejściowym napięcie i napięcie zasilania ustawione.
- wyciągnąć moduł selekcyjny napięcie wraz bezpiecznikiem topikowym przy pomocy małego śrubokrętu.
- wyregulować wybrane napięcie zasilania i ponownie w sposób zdecydowany umieścić moduł na swoim miejscu.
- zweryfikować czy wartość wyselekcjonowanego napięcia jest prawidłowa i ponownie podłączyć kabel zasilający.

**INSTALACJA**



**ZAGROZENIE!**

Kontroler jest zasilany przy użyciu kabla składającego się z trzech przewodów (patrz tabela części na zamówienie) i rodzaju wtyczki odpowiadającej standardom międzynarodowym gwarantującego bezpieczne użytkowanie. Należy wyłącznie używać tego rodzaju kabla zasilającego i włączyć wtyczkę do gniazdka odpowiadającego przepisom Unii Europejskiej tzn. posiadającego połączenie z masą celem wykluczenia iskrzenia.

We wnętrzu kontrolera powstają wysokie napięcia które mogą być przyczyną poważnych obrażeń lub wypadków śmiertelnych. Przed przystąpieniem do jakiegokolwiek operacji instalowania lub konserwacji należy odłączyć go od źródła zasilania.

**PRZYPIS**

Kontroler może być zainstalowany na stole lub wewnątrz odpowiedniego Rack. W obydwu przypadkach należy pamiętać aby wokół kontrolera zapewnić swobodny przepływ powietrza dla prawidłowego chłodzenia. Nie instalować i/lub użytkować kontrolerów w miejscach narażonych na działanie warunków atmosferycznych (jak deszcz, mroz, śnieg), pyłów, gazów agresywnych w środowisku wybuchowym lub o dużym stopniu zagrożenia pożarowego.

Podczas pracy kontrolera należy zapewnić następujące warunki otoczenia:

- temperatura: od 0 °C do +40 °C
- wilgotność względna: 0 - 95% (nie kondensująca).

Do połączenia kontrolera z pompą należy używać jego specjalnego kabla

**PRZYPIS**

Kontrolery model 969-9437 i 969-9537 posiadają kabel do połączenia z pompą umocowany na tylnym pulpicie kontrolera

Sposób połączenia i instalowania akcesoriów jest opisany w rozdziale "Technical Information".

**UŻYTKOWANIE**

Paragraf ten zawiera podstawowe procedury operacyjne. Dla uzyskania dodatkowych bardziej szczegółowych informacji lub dostępu do procedur na temat połączeń lub akcesoriów skonsultować paragraf "Use" znajdujący się w dodatku do "Technical Information".

Przed przystąpieniem do użytkowania kontrolera wykonać wszystkie połączenia elektryczne i pneumatyczne podłączenie pompy konsultować z odnośną instrukcją.



**ZAGROZENIE!**

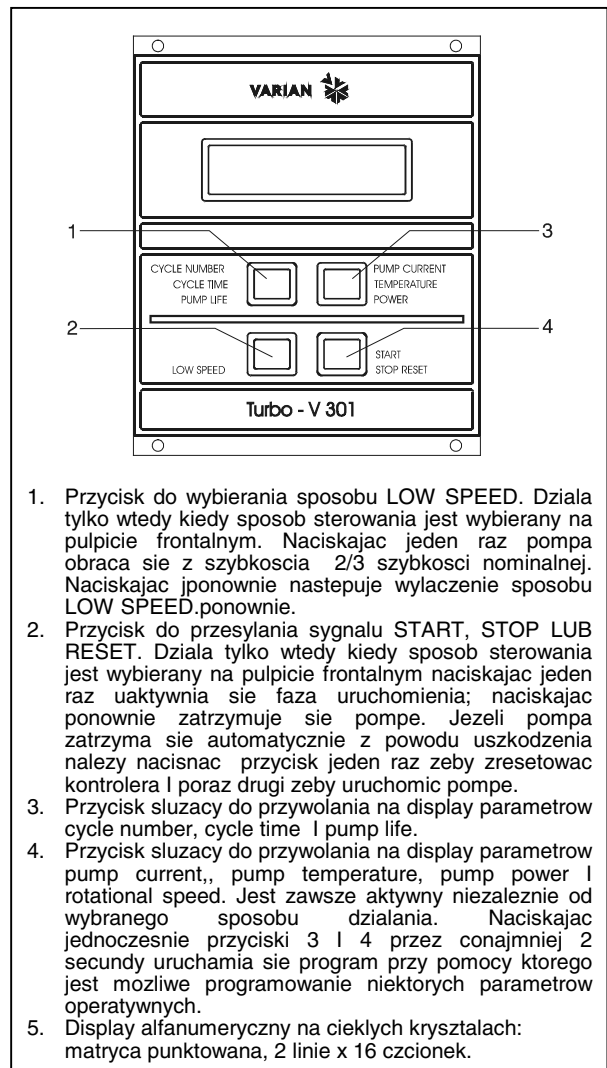
Dla uniknięcia obrażeń personelu obsługującego urządzenie jak również uszkodzeń samego urządzenia należy upewnić się, szczególnie w przypadku gdy pompa została ustawiona na stole, czy stół jest odpowiednio stabilny. Pod żadnym pozorem nie uruchamiać pompy jeżeli kolnierz wejściowy nie jest połączony z systemem lub nie jest zamknięta kolnierzem zamykającym.

**PRZYPIS**

W przypadku kiedy nie zostanie wykonane żadne połączenie zewnętrzne łącznik zamykający J1 powinien pozostać połączony ze swoim mostkiem. Pompa wstępnej próżni i pompa Turbo-V mogą być uruchomione jednocześnie.

**STEROWNIKI, WSKAZNIKI I ŁACZNIKI KONTROLERA**

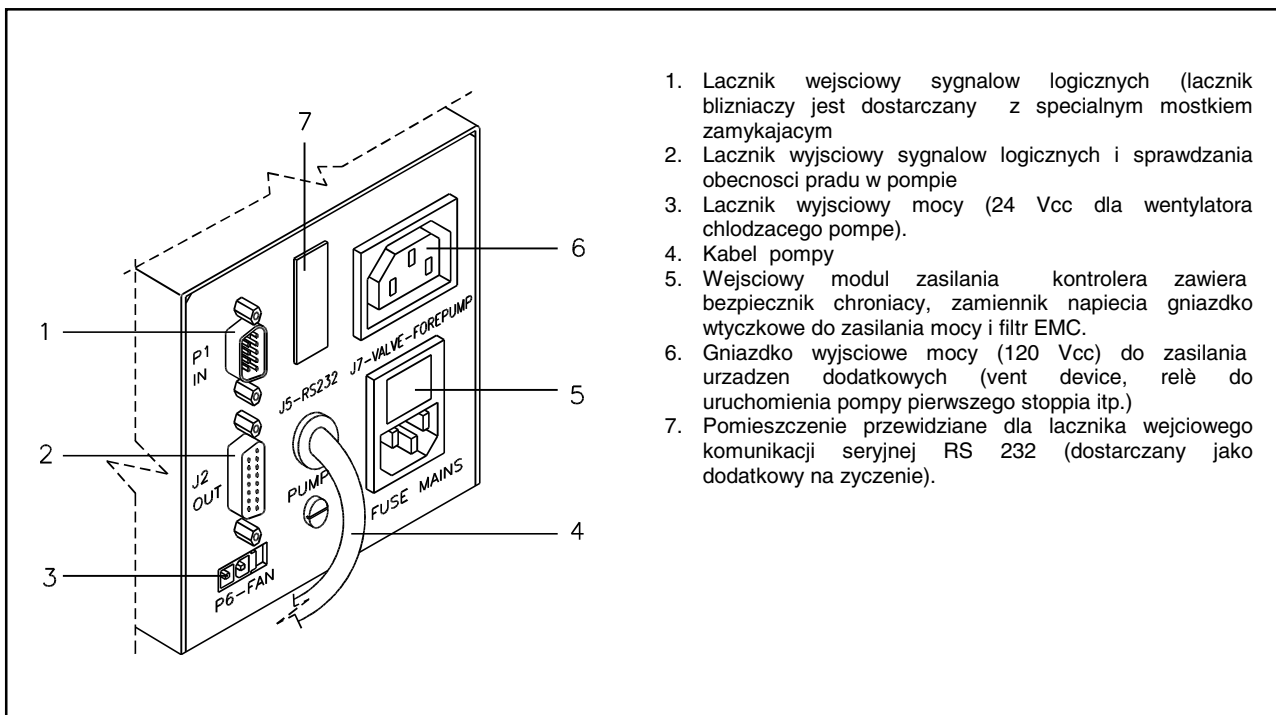
Poniżej jest przedstawiony pulpit sterowniczy kontrolera i pulpity połączone. Dla uzyskania dokładniejszych szczegółów skonsultować odpowiedni rozdział "Technical Information".



1. Przycisk do wybierania sposobu LOW SPEED. Działa tylko wtedy kiedy sposób sterowania jest wybierany na pulpicie frontальnym. Naciskając jeden raz pompa obraca się z szybkością 2/3 szybkości nominalnej. Naciskając ponownie następuje wyłączenie sposobu LOW SPEED. ponownie.
2. Przycisk do przesyłania sygnału START, STOP LUB RESET. Działa tylko wtedy kiedy sposób sterowania jest wybierany na pulpicie frontальnym naciskając jeden raz uaktywnia się faza uruchomienia; naciskając ponownie zatrzymuje się pompa. Jeżeli pompa zatrzyma się automatycznie z powodu uszkodzenia należy nacisnąć przycisk jeden raz żeby zresetować kontrolera i poraz drugi żeby uruchomić pompę.
3. Przycisk służący do przywołania na display parametrów cycle number, cycle time i pump life.
4. Przycisk służący do przywołania na display parametrów pump current, pump temperature, pump power i rotational speed. Jest zawsze aktywny niezależnie od wybranego sposobu działania. Naciskając jednocześnie przyciski 3 i 4 przez co najmniej 2 sekundy uruchamia się program przy pomocy którego jest możliwe programowanie niektórych parametrów operacyjnych.
5. Display alfanumeryczny na ciekłych kryształach: matryca punktowana, 2 linie x 16 czcionek.

*Pulpit frontálny kontrolera  
969-9437 i 969-9537*





1. Laczniak wejsciowy sygnalow logicznych (laczniak blizniaczy jest dostarczany z specjalnym mostkiem zamykajacym)
2. Laczniak wyjsciowy sygnalow logicznych i sprawdzania obecności prądu w pompie
3. Laczniak wyjsciowy mocy (24 Vcc dla wentylatora chlodzacego pompe).
4. Kabel pompy
5. Wejsciowy modul zasilania kontrolera zawiera bezpiecznik chroniacy, zamiennik napiecia gniazdko wtyczkowe do zasilania mocy i filtr EMC.
6. Gniazdko wyjsciowe mocy (120 Vcc) do zasilania urzadzen dodatkowych (vent device, relè do uruchomienia pompy pierwszego stopnia itp.)
7. Pomieszczenie przewidziane dla laczniaka wejciowego komunikacji seryjnej RS 232 (dostarczany jako dodatkowy na zyczenie).

*Pulpit tylny kontrolerow 969-9437 i 969-9537*

**PROCEDURE UŻYTKOWANIA**

**Zaswiecenie kontrolera**

*Do zaswiecenia kontrolera wystarczy wprowadzić kabel zasilający do gniazdka sieci.*

**Uruchomienie pompy**

Do uruchomienia pompy wystarczy nacisnąć przycisk START znajdujący się na pulpicie frontальnym.

**Zatrzymanie pompy**

Do zatrzymania pompy wystarczy nacisnąć przycisk STOP znajdujący się na pulpicie frontальnym.

**KONSERWACJA**

Kontroler z serii Turbo-V 301 Rack nie wymaga żadnej konserwacji. Jakakolwiek interwencja może być dokonywana wyłącznie przez osoby autoryzowane

W przypadku uszkodzenia możliwe jest korzystanie z serwisu naprawczych Varian lub "Varian advance exchange service", w którym można otrzymać kontroler zregenerowany zastępując go tym uszkodzonym.

W przypadku decyzji złomowania należy przeprowadzić operacje respektując krajowe specyficzne normy.



**ZAGROZENIE!**

Przed wykonaniem jakiegokolwiek interwencji na kontrolerze należy odłączyć kabel zasilający.

**BLEDNE INFORMACJE**

W niektórych przypadkach uszkodzen obwód do autodiagnozy kontrolera pokazuje niektóre blendne informacje wymienione w poniższej tabeli.

INFORMACJA	OPIS	AKCJA KORYGUJĄCA
<b>CHECK CONNECTION TO PUMP</b>	Zakłocenia na połączeniu między pompą i kontrolerem.	Zweryfikować czy kabel łączący pompę z kontrolerem jest dobrze zamocowany na obydwu końcach i czy nie jest przerwany. Nacisnąć dwa razy przycisk START dla ponownego uruchomienia pompy.
<b>PUMP WAITING INTERLOCK</b>	Jest aktywny sygnał Interlock na łączniku P1 spowodowany zwarciem pomiędzy pin 3 i pin 8 łącznika J1, lub na skutek otwarcia sygnału zewnętrznego interlock.	Dokonąć naprawy obwodu elektrycznego pomiędzy pin 3 i pin 8 łącznika J 1 lub zamknąć sygnał interlock zewnętrzny.
<b>FAULT: OVERTIME SX</b>	Podczas uruchomienia pompy sposobem "soft start" pompa nie uzyskiwała przewidzianej szybkości na każdym biegu w czasie 15 minut. (X może mieć wartość od 0 do 9 i wskazuje że bieg nie został osiągnięty).	Sprawdzić czy w systemie nie ma nieszczelności. Nacisnąć dwa razy przycisk START dla ponownego uruchomienia pompy.
<b>FAULT: PUMP OVERTEMP.</b>	Temperatura górnego łożyska lub pompy przekroczyła 60 °C.	Odczekać aż temperatura się obniży poniżej ustalonego poziomu. Nacisnąć dwa razy przycisk START dla ponownego uruchomienia pompy.
<b>FAULT: CONTROLLER OVERTEMPERATURE</b>	Temperatura transformatora w kontrolerze przekroczyła 90 °C.	Odczekać aż temperatura się obniży poniżej ustalonego poziomu. Nacisnąć dwa razy przycisk START dla ponownego uruchomienia pompy.
<b>FAULT: TOO HIGH LOAD</b>	Podczas normalnej pracy (po fazie rozruchu) zużycie prądu przez pompę jest większe od zaprogramowanego.	Sprawdzić czy wirnik nie ma przeszkód w swobodnym obrocie. Nacisnąć dwa razy przycisk START dla ponownego uruchomienia pompy.
<b>FAULT: SHORT CIRCUIT</b>	Podczas normalnej pracy (po fazie uruchomienia) na wyjściu są zwarcia.	Sprawdzić połączenie pompy z kontrolerem Nacisnąć dwa razy przycisk START dla ponownego uruchomienia pompy.
<b>SYSTEM OVERRIDE</b>	Pompa się zatrzymała na skutek sygnału zagrożenia pochodzącego od pierwotnego kontaktu.	Odczekać kabel zasilania kontrolera i sprawdzić przyczynę powstania sygnału zagrożenia. Podłączyć ponownie kabel zasilający i nacisnąć dwa razy przycisk START dla ponownego uruchomienia pompy.
<b>OVERVOLTAGE</b>	Nastąpiło uszkodzenie w sekcji zasilania kontrolera lub kontroler otrzymał sygnał nieprawidłowy.	Nacisnąć dwa razy przycisk START dla ponownego uruchomienia pompy. Jeżeli sygnał się powtórzy zwrócić się do Varian o przeprowadzenie konserwacji.
<b>CONTROLLER FAILURE</b>	Przerwanie bezpiecznika na drugim stopniu mocy	Zwrócić się do Varian o przeprowadzenie konserwacji

## EOBECNÉ INFORMACE

Tento přístroj je určen pro profesionální potřebu. Uživatel si musí před použitím tuto příručku velmi pozorně přečíst, ale i každou další aktualizaci, kterou podnik bude předávat. V důsledku nedostatečného i částečně nesprávného použití, nebo v případě chyb nevyškoleného personálu či neoprávněných zásahů a neodpovídajících specifickým státním normám, Varian nepřijímá a nenese žádnou zodpovědnost. Kontroléry série Turbo-V 301 Rack jsou frekvenčními konvertory, jsou kontrolovány mikroprocesorem a skládají se z pevných komponentů s autodiagnostickou a samoochrannou schopností.

Kontroléry řídí čerpadla série Turbo-V 301 (s procesem rozděleným na deset kroků), během spouštěcí fáze kontrolují napětí a proud ve vztahu k rychlosti, kterou čerpadlo dosáhne. Uvnitř se nacházejí veškeré potřebné obvody na automatický provoz čerpadel série Turbo-V 301.

Dálkové příkazy ke spuštění a zastavení čerpadla jsou vykonávány prostřednictvím výpomocného konektoru, signály, které poukazují na operativní stav čerpadla, příkazy ke spuštění a zastavení čerpadla pre-prázdná, blokovácí signály (pro tlakové vypínače, kontrolní vypínače vodního toku, atd.).

V následujících odstavcích jsou uvedeny veškeré nutné informace, týkající se operátora a bezpečnostních podmínek během provozu přístroje. Detailní informace se nacházejí v dodatku "Technical Information".

**Tato příručka používá následující běžná označení:**



**NEBEZPEČÍ!**

Odkazy, které upozorňují na nebezpečí a donutí operátora, aby se řídil dle procedury nebo specifické praktiky, která nebude-li řádně vykonána, může ohrozit vážným způsobem jeho zdraví.



**POZOR**

Tyto zprávy bývají vizualizovány před jakoukoliv procedurou, je třeba se jimi řídit, aby nedošlo k poškození přístroje.

### POZNÁMKA

*Poznámky, vyjmuté z textu obsahují velmi důležité informace.*

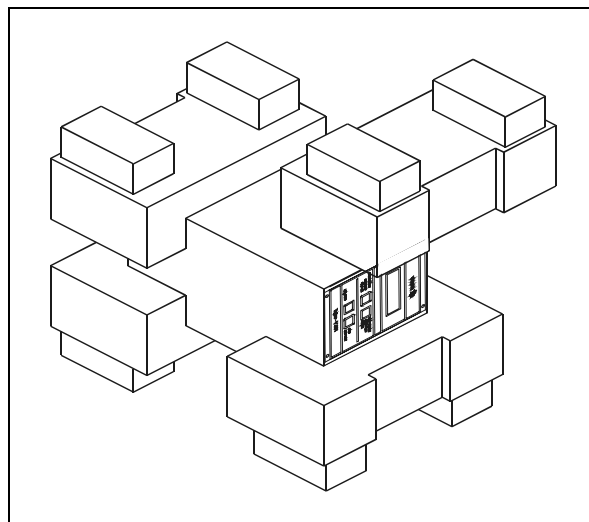
## USKLADNĚNÍ

Během dopravy a skladování kontrolérů, se musí dbát na následující podmínky prostředí:

- teplota: od -20 °C do +70 °C
- relativní vlhkost: 0 - 95% (nesmí kondenzovat)

## PŘÍPRAVA K INSTALACI

Kontrolér je dodáván v speciálním ochranném balení; objeví-li se následkem dopravy nějaké poškození, je třeba se okamžitě obrátit na místní prodejní servis. Během rozbalování se obzvláště musí dávat pozor, aby kontrolér nespadol nebo aby neutrpěl nárazy. Balicí materiál se nesmí odkládat v přírodě. Tento materiál se může kompletně recyklovat, neboť se shoduje se směrnicemi EU, CEE 85/399, které se týkají životního prostředí.



Obal kontroléru  
969-9437 a 969-9537

Každý kontrolér, dodaný podnikem Varian, je připraven na jisté elektrické napětí:

- model 969-9437 na 220 Vac
- model 969-9537 na 120 Vac

V případě, kdy se musí vyměnit elektrické napětí, je třeba postupovat dle následujícího:

- Kabel příkonu odpojit od zadního panelu kontroléru.
- Provéřit napětí na vstupním modulu predisponovaného napětí.
- Malým šroubovákem vyjmout selekční modul napětí i pojistku.
- Zvolit vyžádané elektrické napětí, a rázně znovu modul vložit do svého lůžka.
- Provéřit, zda bylo řádně zvoleno napětí a elektrický kabel opět napojit na síť.

## INSTALACE



**NEBEZPEČÍ!**

Kontrolér musí být napájen třídrátovým kabelem (viz tabulku součástí, které lze objednat) se zástrčkou shodnou s mezinárodním standardem, která zaručuje bezpečnost uživatele. Výše uvedený kabel je třeba neustále používat, zástrčku zasunovat do zásuvky s adekvátně uzeměným spojením, aby se předešlo elektrickým výbojům a aby se respektovaly směrnice CE. Uvnitř kontroléru dochází k vysokým napětím, která jsou velmi nebezpečná i smrtící. Před provedením jakékoliv instalační či údržbové práce na kontroléru, je třeba ho odpojit od příkonu.

### POZNÁMKA

Kontrolér může být nainstalován na stole nebo uvnitř příslušného rack. V každém případě je třeba, aby okolo přístroje mohl vzduch volně proudit. Kontrolér se nesmí instalovat v místech vystavených atmosferickým vlivům (déšť, mráz, sníh), prachu, agresivním plynům, na výbušných místech nebo na místech kde existuje velké riziko požárů.

Během provozu je třeba, aby se respektovaly následující podmínky, týkající se operativního prostředí:

- teplota: od 0 °C do +40 °C;
- Relativní vlhkost: 0 - 95% (nesmí kondenzovat).

Aby se kontrolér mohl napojit na relativní čerpadlo, je třeba použít specifický kabel, který je přidán k samotnému kontroléru.

### POZNÁMKA

Kabel kontrolérů modely 969-9437 a 969-9537 na spojení čerpadla, je upevněn na zadním panelu samotného kontroléru.

Pro další spojení a instalaci opčního příslušenství je třeba se podívat do sekce "Technical Information".

## POUŽITÍ

V tomto odstavci jsou uvedeny hlavní operativní postupy. Pro další detaily i pro procedury týkající se spojení nebo dalších opčních detailů, je třeba se obracet na odstavec "Use" v příloze "Technical Information". Veškerá elektrická a pneumatická spojení se musí vykonat před použitím kontroléru, při čemž je třeba se obracet na příslušnou příručku napojeného čerpadla.



**NEBEZPEČÍ**

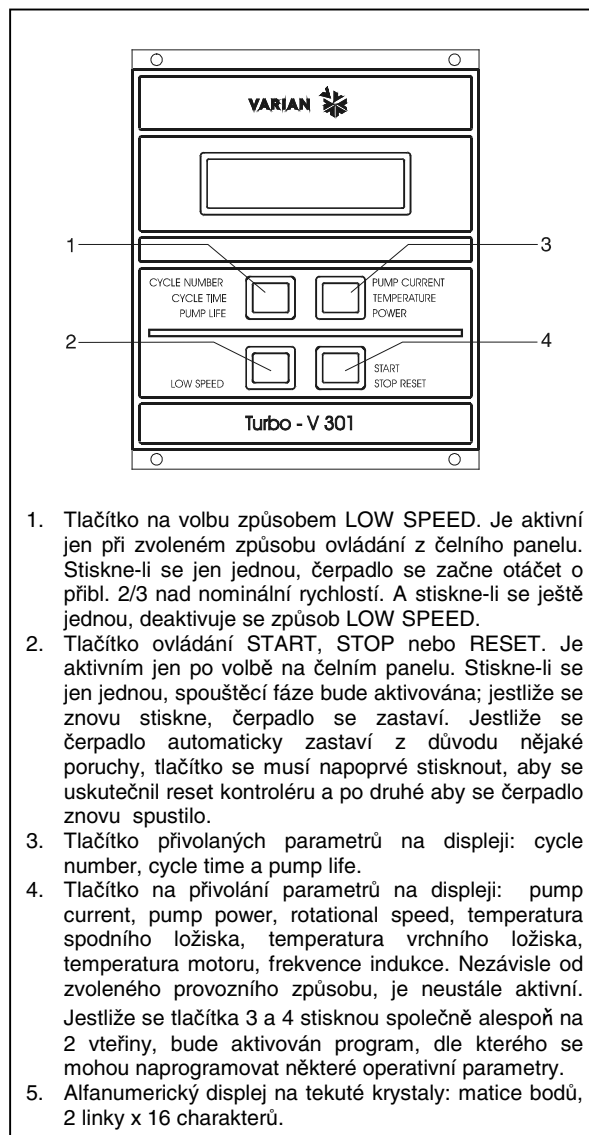
Aby se vyhnulo nebezpečí, které může ohrozit osoby i přístroj, musí se zkontrolovat jeho stabilita v případě, že čerpadlo je položené na stole. Jestliže vstupní příruba není napojená na systém nebo není uzavřena se zavírací přírubou, čerpadlo se nesmí spustit do provozu.

### POZNÁMKA

Uzavírací konektor J1, jestliže nebude skutečně žádné vnější spojení, musí zůstat propojený se svým můstkem. Čerpadlo pre-prázdná a čerpadlo Turbo-V mohou být spuštěna současně.

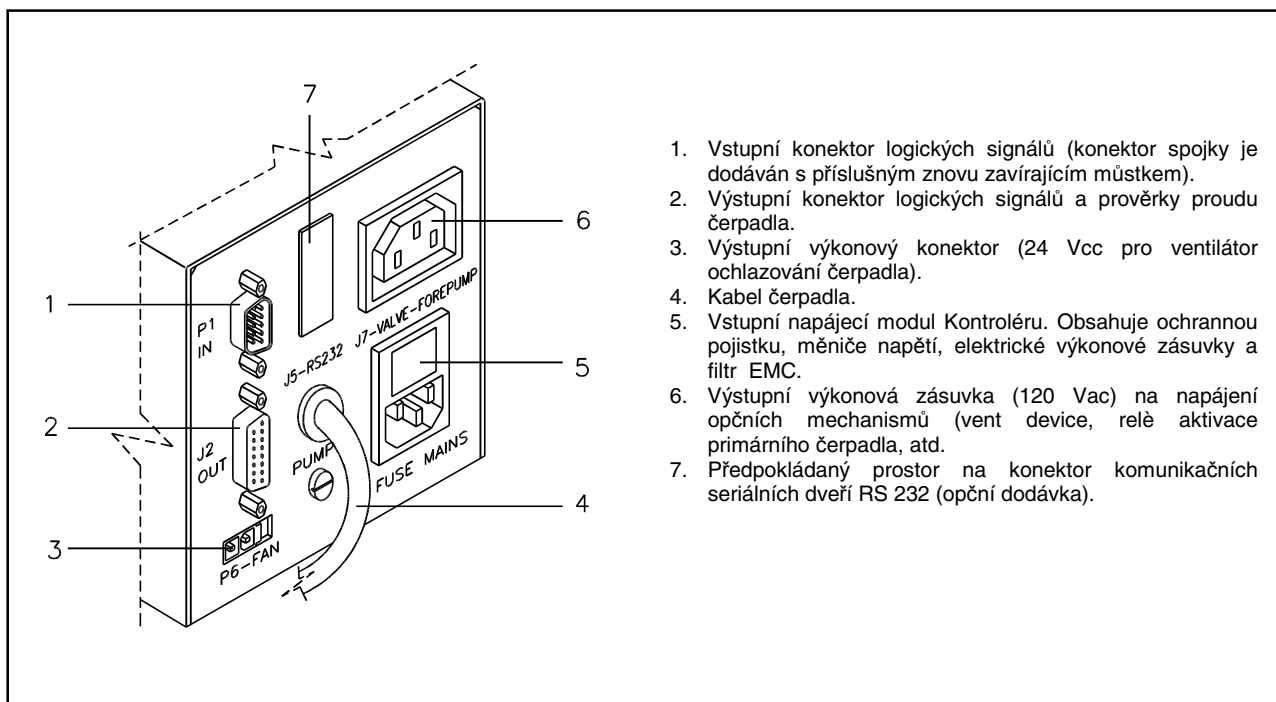
### Ovládání, indikatory a konektory Kontroléru

V následujícím je ilustrován ovládací pult kontroléru a panely vzájemných propojení. Pro širší detaily je třeba se obrátit na sekci "Technical Information".



1. Tlačítko na volbu způsobem LOW SPEED. Je aktivní jen při zvoleném způsobu ovládání z čelního panelu. Stiskne-li se jen jednou, čerpadlo se začne otáčet o přibl. 2/3 nad nominální rychlosti. A stiskne-li se ještě jednou, deaktivuje se způsob LOW SPEED.
2. Tlačítko ovládání START, STOP nebo RESET. Je aktivní jen po volbě na čelním panelu. Stiskne-li se znovu stiskne, čerpadlo se zastaví. Jestliže se čerpadlo automaticky zastaví z důvodu nějaké poruchy, tlačítko se musí napoprvé stisknout, aby se uskutečnil reset kontroléru a po druhé aby se čerpadlo znovu spustilo.
3. Tlačítko přivolání parametrů na displeji: cycle number, cycle time a pump life.
4. Tlačítko na přivolání parametrů na displeji: pump current, pump power, rotational speed, temperatura spodního ložiska, temperatura vrchního ložiska, temperatura motoru, frekvence indukce. Nezávisle od zvoleného provozního způsobu, je neustále aktivní. Jestliže se tlačítka 3 a 4 stisknou společně alespoň na 2 vteřiny, bude aktivován program, dle kterého se mohou naprogramovat některé operativní parametry.
5. Alfanumerický displej na tekuté krystaly: matice bodů, 2 linky x 16 charakterů.

Čelní panel Kontroléru  
969-9437 a 969-9537



1. Vstupní konektor logických signálů (konektor spojky je dodáván s příslušným znovu zavírajícím můstkem).
2. Výstupní konektor logických signálů a проверки proudu čerpadla.
3. Výstupní výkonový konektor (24 Vcc pro ventilátor ochlazování čerpadla).
4. Kabel čerpadla.
5. Vstupní napájecí modul Kontroléru. Obsahuje ochrannou pojistku, měniče napětí, elektrické výkonové zásuvky a filtr EMC.
6. Výstupní výkonová zásuvka (120 Vac) na napájení opčních mechanismů (vent device, relè aktivace primárního čerpadla, atd).
7. Předpokládaný prostor na konektor komunikačních seriálních dveří RS 232 (opční dodávka).

*Zadní panel Kontroléru 969-9437 a 969-9537*

## **POUŽÍVANÉ PROCEDURY**

### **Zapalování Kontroléru**

Kontrolér se zapne vložením kabele do zásuvky na síti.

### **Spouštění čerpadla**

Čerpadlo se spustí stisknutím tlačítka START na čelním panelu.

### **Zastavení čerpadla**

Čerpadlo se zastaví stisknutím tlačítka STOP na čelním panelu.

## **ÚDRŽBA**

Kontrolér série Turbo-V 301 Rack nevyžadují žádnou údržbu. Jakýkoliv zásah musí být vykonáván jen oprávněným personálem.

V případě poruchy se může využít opravářského servisu Varian nebo "Varian advanced exchange service", kde poškozený kontrolér bude vyměněn za nový.



**NEBEZPEČÍ**

Nejdříve, před jakýmkoliv zásahem na kontroléru, se musí odpojit elektrický kabel.

Bude-li zapotřebí kontrolér likvidovat, musí se postupovat dle platných specifických státních norem.

**CHYBNÉ ZPRÁVY**

V některých případných poruchách na autodiagnostických obvodech, kontrolér předává několik chybných odkazů, které jsou vyjmenovány v tabulce, která se nachází na následující stránce.

ZPRÁVA	POPIS	KOREKCE
<b>CHECK CONNECTION TO PUMP</b>	Chybné fungování spojení mezi čerpadlem a kontrolérem (P31).	Provéřit zda kabelové spojení mezi pumpou a kontrolérem je správně upevněné na obou dvou koncích a že nedošlo k přerušení.  Stisknout tlačítko START dvakrát pro opětné spuštění čerpadla.
<b>PUMP WAITING INTERLOCK</b>	Aktivní signál interlock se nachází na konektoru P1, neboť došlo k přerušení zkratu mezi pin 3 a pin 8 del konektoru J1, nebo kvůli otevření signálu vnějšího interlock .	Znovu obnovit spojení nakrátko mezi pin 3 a pin 8 konektoru J1, nebo uzavřít signál vnějšího interlock.
<b>FAULT: OVERTIME SX</b>	Během spuštění čerpadla způsobem "soft start", čerpadlo během 15 minut nedosáhlo předpokládanou rychlost každého kroku. (X může mít hodnotu od 0 do 9 a určuje nepřevýšený krok).	Provéřit, zda v systému nevznikly ztráty. Stisknout dvakrát tlačítko START pro opětné spuštění čerpadla.
<b>FAULT: PUMP OVERTEMP.</b>	Teplota horního ložiska nebo čerpadla převýšila 60 °C.	Počkat až se teplota opět vrátí pod mezní hodnotu. Stisknout dvakrát tlačítko START pro opětné spuštění čerpadla.
<b>FAULT: CONTROLLER OVERTEMPERATURE</b>	Teplota transformátoru kontroléru převýšila 90 °C.	Vyčkat až se teplota opět vrátí pod mezní hodnotu. Stisknout dvakrát tlačítko START pro opětné spuštění čerpadla.
<b>FAULT: TOO HIGH LOAD</b>	Během normálního provozu (po spouštěcí fázi) čerpadlem absorbovaný proud převyšuje ten naprogramovaný.	Provéřit, zda rotor čerpadla se může volně otáčet. Stisknout dvakrát tlačítko START pro opětné spuštění čerpadla.
<b>FAULT: SHORT CIRCUIT</b>	Během normálního provozu (po spouštěcí fázi) výstupní spojení je ve zkratu.	Provéřit spojení mezi čerpadlem a kontrolérem. Stisknout dvakrát tlačítko START pro opětné spuštění čerpadla..
<b>SYSTEM OVERRIDE</b>	Pumpa byla zastavena nouzovým signálem prostřednictvím dálkového kontaktu.	Odpojit napájecí kabel kontroléru a napravit příčinu poplachu. Znovu připojit napájecí kabel a stisknout dvakrát tlačítko START pro opětné spuštění čerpadla.
<b>OVERVOLTAGE</b>	Vznikla porucha v napájecí sekci kontroléru, nebo kontrolér dostal falešný signál.	Stisknout dvakrát tlačítko START pro opětné spuštění čerpadla. Po opětné zprávě kvůli údržbě je nutné se obrátit na Varian .
<b>CONTROLLER FAILURE</b>	Přerušení pojistky na druhotné výkonové pojistce.	Pro Údržbu je třeba se obrátit na Varian.

## VŠEOBECNÉ INFORMÁCIE

Tento prístroj slúži k profesionálnemu použitiu. Užívateľ si pred použitím tohto prístroja musí pozorne prečítať tento návod k použitiu a jeho ďalšie doplnky, dodané podnikom Varian. Podnik Varian nepreberá na seba žiadnu zodpovednosť za úplné, alebo čiastočné nedodržanie návodu, za nesprávne používanie prístroja nekompetentnými osobami, za nepovolené zásahy a za používanie, ktoré nie je v zhode s príslušnými národnými normami. "Controllers" série Turbo-V 301 Rack sú meniči kmitočtu, kontrolované mikroprocesorom, vyrobené prvkami pevnej fázy a so schopnosťou samodiagnostiky a samokontroly. "Controllers" riadia čerpadlá série Turbo-V 301 (s procesom, rozdeleným do desať rozpätí) počas štartovacej fázy, kontrolujú napätie a prúd vo vzťahu s rýchlosťou, dosiahnutou čerpadlom. Majú v sebe nainštalované všetky potrebné obvody pre automatický chod čerpadiel série Turbo-V 301.

Pomocná spojka umožní diaľkové povely pre štart a vypnutie čerpadla, signály, ktoré ukazujú operatívny stav čerpadla, povely pre štart a vypnutie predprázdňovacieho čerpadla blokovacie signály (pre tlakové tlačidlá, tlačidlá pre kontrolu toku vody, atď.), signály pre kontrolu zohrievacieho pásma (heater jacket), kontrolné signály prietokomeru a signály pre riadenie čistiacieho ventilu (purge valve).

Ďalej sú popísané všetky potrebné informácie, ktorých úlohou je zabezpečiť bezpečnosť pracovníka počas používania prístroja.

Podrobné informácie sú uvedené v dodatku "Technical Information".

### Tento návod používa nasledujúce signály:



#### NEBEZPEČIE!

Signál nebezpečie upozorňuje pracovníka na určitý pracovný postup, ktorý, keď nie je prevedený správne, môže zapríčiniť vážne osobné poranenia.



#### POZOR!

Signály "pozor" sú pred tými postupmi, ktoré, v prípade ich nedodržania, môžu poškodiť prístroj.

#### POZNÁMKA

Poznámky zahrňujú dôležité informácie, vyťahnuté z textu.

## USKLADŇOVANIE

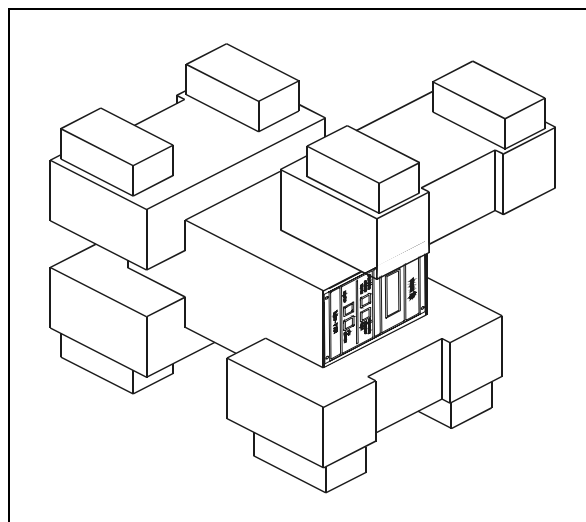
Počas prepravy a uskladňovania "Controllers" musia byť dodržané tieto podmienky prostredia:

- teplota: od -20 °C do +70 °C
- relatívna vlhkosť: 0 - 95% (bez kondenzátu)

## PRÍPRAVA PRE INŠTALÁCIU

"Controller" je dodaný v špeciálnom ochrannom obale; keby ste objavili škodu, spôsobenú prepravou, skontaktujte sa s kanceláriou miestneho predaja.

Pri rozbaľovaní dávajte pozor, aby vám "Controller" nespadol, alebo niekde nenarazil. Obal nezahadzujte. Je vyrobený z recyklovateľného materiálu a zodpovedá smernici CEE 85/399 pre ochranu životného prostredia



Obal controller  
969-9437 e 969-9537

Každý "Controller", dodaný firmou Varian je prispôsobený na určité napätie:

- model 969-9437 pre 220 Vac
- model 969-9537 pre 120 Vac

Keby bolo treba zmeniť napätie napájania, riadte sa nasledujúcim postupom:

- Zo zadného panelu "controller" odpojte elektrickú šnúru.
- Skontrolujte na vstupnom moduli napätia nastavené napájacie napätie.
- Pomocou malého skrutkovača vyberte modul voľby napätia s poistkou.
- Zvoľte napätie napájania a modul pevne zasuňte na jeho pôvodné miesto.
- Skontrolujte, či je zvolené správne napätie a napojte elektrickú šnúru.

## INŠTALÁCIA

**NEBEZPEČIE!**

Controller musí byť napojený na sieť s trojdôťovým napájacím káblom (viď tabuľku objednávajúcich súčiastok) so zástrčkou, ktorá zodpovedá medzinárodnej úrovni a tak zabezpečuje bezpečnosť užívateľa. Používajte výhradne tento napájací kábel a zástrčku zasúvajte do zástrčky, ktorá má vhodné uzemnenie, aby ste sa vyhli elektrickému výboju. Táto musí rešpektovať stanovenia EÚ.

Vo vnútri "controller" sa vytvára vysoké napätie, ktoré môže spôsobiť vážne škody alebo smrť. Pred akýmkoľvek úkonom, týkajúceho sa inštalácie alebo údržby "controller-a" nezabudnite vytiahnuť zástrčku z elektrickej zásuvky.

**POZNÁMKA**

"Controller" môže byť inštalovaný na pracovnom stole alebo vo vnútri track. V každom prípade je potrebné, aby chladiaci vzduch mohol voľne krúžiť okolo prístroja. "Controller" nepoužívajte a neinštalujte v prostredí, vystavenom atmosférickým vplyvom (dážď, mráz, sneh), prachu, agresívnym plynom a v prostredí s vysokým rizikom požiaru.

Počas chodu je dôležité, aby boli rešpektované tieto podmienky prostredia:

- teplota: od 0 °C do +40 °C
- relatívna vlhkosť: 0 - 95% (nekondenzovaná).

Pre napojenie "Controller" na príslušné čerpadlo použite jeho príslušný kábel.

**POZNÁMKA**

Modely "controllers" 969-9437 a 969-9537 majú kábel napojenia na čerpadlo upevnený na zadnom paneli "controller".

Pre ostatné napojenia a inštaláciu zvoliteľného príslušenstva viď časť "Technical Information".

**POUŽITIE**

V tomto odstavci sú uvedené hlavné operatívne postupy. Pre ostatné detaily a pre postupy, ktoré sa vzťahujú na napojenia, alebo na zvolené príslušenstvo, postupujte podľa časti "Use" v dodatku "Technical Information".

Pred použitím "Controller" prevedte všetky potrebné elektrické a pneumatické napojenia a riadte sa podľa návodu napojeného čerpadla.

**NEBEZPEČIE!**

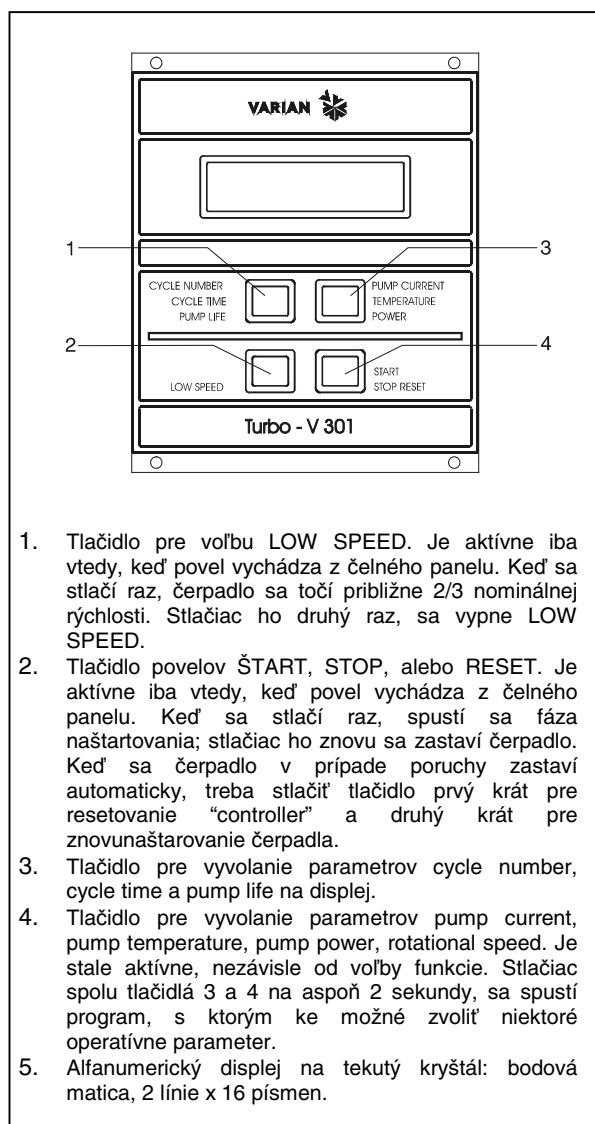
Aby ste sa vyhli sobnému nebezpečeniu a poškodeniu prístroja, skontrolujte, aby čerpadlo, umiestnené na pracovnom stole bolo stabilné. Čerpadlo nikdy nenašartujte vtedy, keď vstupná príruha nie je napojená na systém, alebo nie je zavretá s uzáverovou prírubou.

**POZNÁMKA**

Uzavierajúca prípojka J1 sa musí nechať napojená na jej mostík vtedy, keď nie je prevedené žiadne vonkajšie napojenie. Pred-prázdňové čerpadlo a čerpadlo Turbo-V môžu byť zapnuté súčasne.

**Povely, Ukazovatele a Prípojky "Controller"**

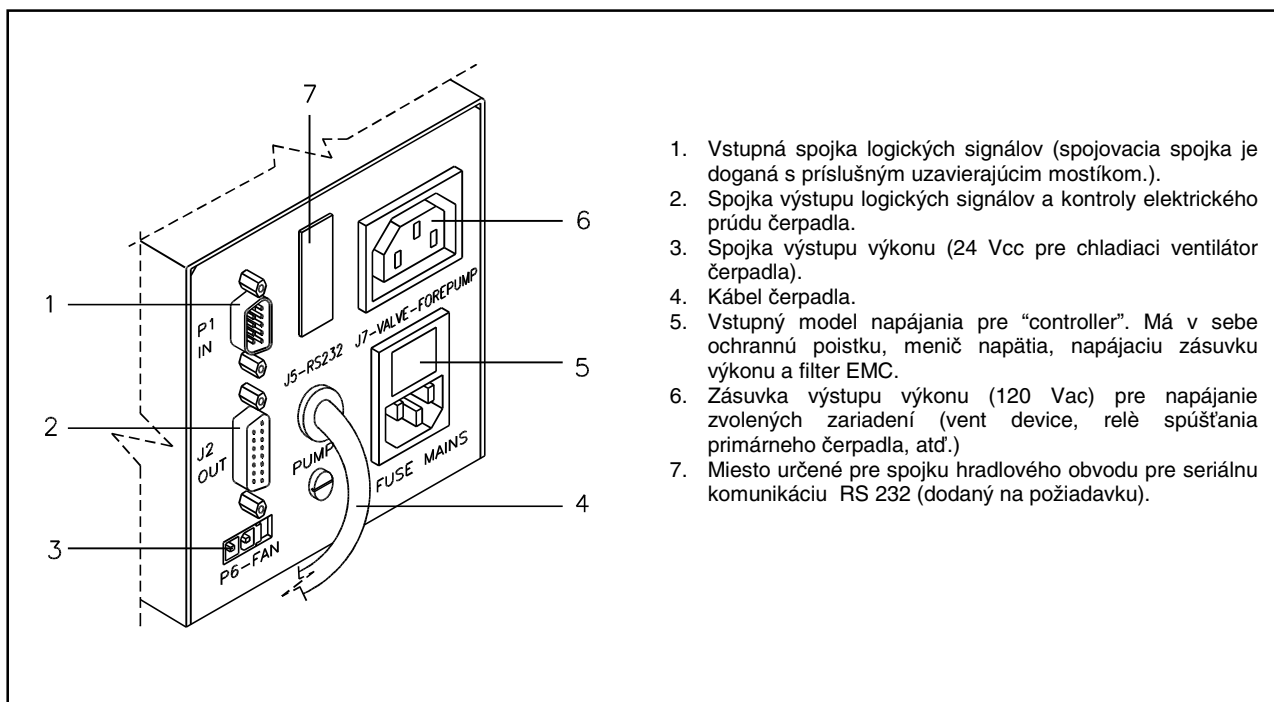
Dolu je znázornený ovládací panel "Controller" a panely medzinapojenia. Pre ďalšie detaily konzultuje časť "Technical Information".



1. Tlačidlo pre voľbu LOW SPEED. Je aktívne iba vtedy, keď povel vychádza z čelného panelu. Keď sa stlačí raz, čerpadlo sa točí približne 2/3 nominálnej rýchlosti. Stlačiac ho druhý raz, sa vypne LOW SPEED.
2. Tlačidlo povelov ŠTART, STOP, alebo RESET. Je aktívne iba vtedy, keď povel vychádza z čelného panelu. Keď sa stlačí raz, spustí sa fáza naštartovania; stlačiac ho znovu sa zastaví čerpadlo. Keď sa čerpadlo v prípade poruchy zastaví automaticky, treba stlačiť tlačidlo prvýkrát pre resetovanie "controller" a druhýkrát pre znovunaštartovanie čerpadla.
3. Tlačidlo pre vyvolanie parametrov cycle number, cycle time a pump life na displej.
4. Tlačidlo pre vyvolanie parametrov pump current, pump temperature, pump power, rotational speed. Je stále aktívne, nezávisle od voľby funkcie. Stlačiac spolu tlačidlá 3 a 4 na aspoň 2 sekundy, sa spustí program, s ktorým ke možné zvoliť niektoré operatívne parameter.
5. Alfanumerický displej na tekutý kryštál: bodová matica, 2 línie x 16 písmen.

Čelný panel controller  
969-9437 e 969-9537





1. Vstupná spojka logických signálov (spojovacia spojka je doganá s príslušným uzavierajúcim mostíkom.).
2. Spojka výstupu logických signálov a kontroly elektrického prúdu čerpadla.
3. Spojka výstupu výkonu (24 Vcc pre chladiaci ventilátor čerpadla).
4. Kábel čerpadla.
5. Vstupný model napájania pre "controller". Má v sebe ochrannú poistku, menič napätia, napájaciu zásuvku výkonu a filter EMC.
6. Zásuvka výstupu výkonu (120 Vac) pre napájanie zvolených zariadení (vent device, relé spúšťania primárneho čerpadla, atď.)
7. Miesto určené pre spojku hradlového obvodu pre seriálnu komunikáciu RS 232 (dodaný na požiadavku).

Zadný panel "controller" 969-9437 e 969-9537

## POSTUP PRE POUŽITÍ

### Zapnutie "controller"

Pre zapnutie "controller" stačí zapojiť kábel na elektrickú sieť a vypínač siete dať do polohy 1.

### Naštartovanie čerpadla

Pre naštartovanie čerpadla treba stlačiť tlačidlo START na čelnom paneli.

### Zastavenie čerpadla

Pre zastavenie čerpadla treba stlačiť tlačidlo STOP na čelnom paneli.

### ÚDRŽBA

"Controllers" série Turbo-V 301 Rack nevyžadujú žiadnu údržbu. Akýkoľvek zásah musí previesť poverený personál.

V prípade vady je možné využiť opravnú službu Varian alebo "Varian advanced exchange service", ktorá vymení vadný "controller".

V prípade, že "controller" musí ísť do zberu, riadte sa platnými príslušnými národnými normami.



**NEBEZPEČIE!**

Pred akýmkoľvek zásahom na "controller" vytriahnite šnúru z elektrickej siete.

**OZNAMY VÁD**

V niektorých prípadoch, týkajúcich sa vád, obvod samodiagnostiky "controller" signalizuje niekoľko oznamov vád, uvedených na ďalšej strane.

OZNAM	POPIS	ZÁSAH OPRAVY
<b>CHECK CONNECTION TO PUMP</b>	Nefunguje napojenie medzi čerpadlom a "controller".	Skontrolujte, či je spojovací kábel medzi čerpadlom a "controller" správne zasunutý na oboch koncoch a či nie je prerušený. Stlačte dvakrát tlačidlo START pre znovunaštartovanie čerpadla.
<b>PUMP WAITING INTERLOCK</b>	Je aktívny signál interlock na spojke P1 z dôvodu prerušenia skratu medzi pin 3 a pin 8 spojky J1, alebo z dôvodu otvorenia signálu vonkajšieho interlock.	Obnoviť skrat medzi pin 3 a pin 8 spojky J1, alebo zavrieť signál vonkajšieho interlock.
<b>FAULT: OVERTIME SX</b>	Počas chodu čerpadla vo "soft start" čerpadlo nedosiahlo behom 15 minút predpokladanú rýchlosť každého kroku (X môže mať hodnotu od 0 do 9 a určuje neprevýšený krok).	Skontrolujte, či v systéme nevznikla strata. Stlačte dvakrát tlačidlo START pre znovunaštartovanie čerpadla.
<b>FAULT: PUMP OVERTEMP.</b>	Teplota horného ložiska alebo čerpadla prekročila 60 °C.	Vyčakať, až sa teplota opäť vráti pod hranicu. Stlačte dvakrát tlačidlo START pre znovunaštartovanie čerpadla.
<b>FAULT: CONTROLLER OVERTEMPERATURE</b>	Teplota transformátora "controller" prekročila 90 °C.	Počkať, kým teplota neklesne pod hranicu. Stlačte dvakrát tlačidlo START pre znovunaštartovanie čerpadla.
<b>FAULT: TOO HIGH LOAD</b>	Počas bežného chodu (po naštartovaní) čerpadlom absorbovaný prúd prevyšuje ten naprogramovaný.	Skontrolujte, či má rotor čerpadla možnosť točiť sa voľne. Stlačte dvakrát tlačidlo START pre znovunaštartovanie čerpadla.
<b>FAULT: SHORT CIRCUIT</b>	Počas bežného chodu (po naštartovaní) východzie napojenie je v skrato.	Skontrolujte napojenia medzi čerpadlom a "controller". Stlačte dvakrát tlačidlo START pre znovunaštartovanie čerpadla.
<b>SYSTEM OVERRIDE</b>	Núdzový signál, vychádzajúci z diaľkového kontaktu zastavil čerpadlo.	Vytriahnite šnúru z elektrickej siete "controller" a odstráňte dôvod alarmu. Zasuňte napájaciu šnúru a stlačte dvakrát tlačidlo START pre znovunaštartovanie čerpadla.
<b>OVERVOLTAGE</b>	Objavila sa vada v sekcii napájania "controller", alebo "controller" dostal falošný signál.	Stlačte dvakrát tlačidlo START pre znovunaštartovanie čerpadla. Keď sa tento oznam objaví znovu, obráťte sa na firmu Varian pre údržbu.
<b>CONTROLLER FAILURE</b>	Prerušenie poistky na druhotnom obvode výkonu.	Pre údržbu je potrebné obrátiť sa na Varian.

## SPLOŠNE INFORMACIJE

Naprava je namenjena samo za strokovno rabo. Uporabnik mora temeljito prebrati priročnik in pri tem upoštevati vsako dodatno informacijo, ki jo nudi Varian. Varian ne odgovarja v slučaju celotnega ali delnega nespoštovanja navodil, pri nepravilni uporabi nestrokovnega osebja, v slučaju nedovoljenih posegov ali pri zanemarjenju specifičnih nacionalnih meril. Controllerji serije Turbo-V 301 Rack so frekvenčni pretvorniki, na katere nadzor ima mikrokrmilnik. Sestavljajo jih deli v solidnem stanju, ki imajo značilnosti avtodiagnoze in avtozaščite.

Controllerji krmijo črpalke serije Turbo-V 301 (s postopkom, ki se deli v 10 stopnjah) med pogonom in nadzorujejo napetost in električni tok ter njihovo sorazmerje s hitrostjo, ki jo doseže črpalka. Vsebujejo celotno vezje, ki je potrebno za avtomatično delovanje črpalk serije Turbo-V 301.

Preko pomočnega konektorja so na razpolago komande za zagon in zaustavitev črpalke iz oddaljenosti, signali, ki pokažejo operativno stanje črpalke, komande za zagon in zaustavitev črpalke predhodnega praznjenja, komande za blokiranje (za stikala na pritisk, nadzorna stikala vodnega toka, itd.)

V naslednjih odstavkih so navedene vse informacije potrebne za zagotavljanje sigurnosti uporabnika med rokovanjem s to napravo. Podrobnejše informacije dobite v priponki "Technical Information".

**V tem priročniku so varnostne informacije razvrščene v dva razreda:**



### SVARILO!

Znak svarila opozarja uporabnika, da mora pri določenem postopku ali pri posebnem delovanju paziti. Kršitev svarila lahko privede do lažjih ali hudih telesnih poškodb.



### POZOR

Znak 'pozor' se pojavi pred postopke, ki če jih uporabnik zanemari, lahko napravo poškoduje.

### OPOMBA

Opombe vsebujejo vse najbolj pomembne informacije iz besedila.

## SKLADIŠČENJE

Med transportom in skladiščenjem controllerjev morate zagotoviti naslednje pogoje okolice:

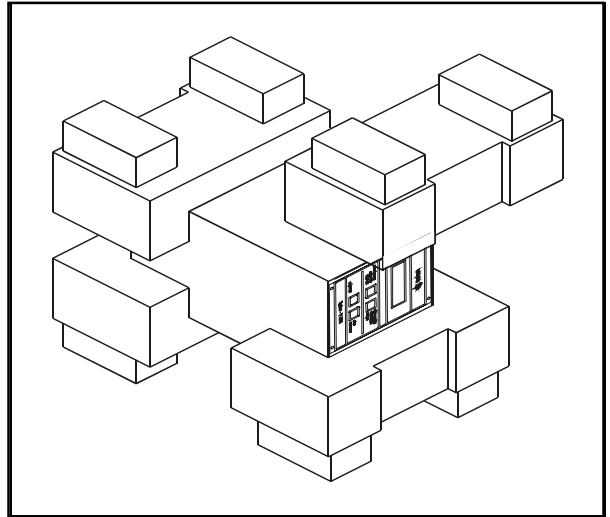
- temperatura: od -20 °C do +70 °C
- relativna vlaga: 0 - 95% (ne-kondenzna)

## PRIPRAVA ZA MONTAŽO

Controller dobite v posebni zaščitni embalaži; če so na embalaži znaki poškodbe, ki naj bi nastale med transportom obrnite se krejavnemu prodajalnemu biroju.

Pri odstranitvi embalaže, morate še posebno paziti, da controller ne pade na tla ali da ne podlegne udarcem.

Ne zavržite embalažo v okolico. Material lahko v celotri reciklirate in ustreza direktivi CEE 85/399 za zaščito okolja.



Embalaža controllera  
969-9437 e 969-9537

Vsakemu controlleru Varian lahko vodite določeno napajalno napetost:

- model 969-9437 za 220 Vac
- model 969-9537 za 120 Vac

Če je potrebno menjati napetost napajanja postopite kot sledi:

- Izključite napajalni kabel iz ozadnje plošče controllera.
- Preverite na vhodnem modulu mogočo napajalno napetost.
- Z majhnim izvijačem izvalcite biralni modul napetosti z varovalko.
- Izberite želeno napajalno napetost in modul znova odločno vtaknite v njegovo odprtino.
- Preverite, da ste nastavili pravilno napetost in ponovno vtaknite napajalni kabel.

## MONTAŽA



### SVARILO!

Controller ima napajalni vod s tremi žicami (glečaj tudi preglednico delov, ki lahko naročiš) in mednarodno priznan vtičnik za varnost uporabnika. Uporabljajte vedno ta napajalni kabel in vtaknite vtičnik v vtičnico z ustreznim masovnim vezanjem, ker drugače vas lahko stresa električni tok in da se tako pridržite ES meril. Znotraj controller-jev se stvori visoka napetost, ki lahko človeku povzroči hude poškodbe ali celo smrt. Preden bi nadaljevali s katerokoli dejavnostjo montaže ali pa vzdrževanja, izklopite controller iz vtičnice.

### OPOMBA

Controller lahko montirate na mizo ali vgradite v notranjost ustreznega rack-a. V vsakem slučaju morate poskrbeti, da voda za hlajenje prosto kroži skozi napravo. Controller-a ne smete montirati ali uporabiti v okolici, ki je izpostavljena klimatskim dejavnikom (dežju, ledu, snegu), prahu, agresivnim plinom, v okolici kjer obšatja nevarnost vnetja ali požara.

Med delovanjem morajo biti zagotovljeni naslednji pogoji okolice:

- temperatura: od 0 °C do +40 °C
- relativna vlaga: 0 - 95% (ne-kondezna).

Za priključitev controllera in črpalke uporabite posebni kabel, ki pripada controlleru.

### OPOMBA

Modeli controllera 969-9437 e 969-9537 imajo priključni kabel črpalke, ki je pritrjen na ozadnji plošči samega controllera.

Kar se tiče priključkov in montaže opcionalnih dodatkov, si lahko ogledate priponko "Technical Information".

## UPORABA

V tem odstavku so navedeni vsi glavni operativni postopki. Za dodatne detalje in postopke, ki zadevajo priključitve ali posamezne opcije, si lahko ogledate odstavek "Use" v priponki "Technical Information". Predno bi uporabili controller, morate priključiti vse električne in pnevmatske kable, pri tem se nanajšate na priročnik priložene črpalke.



### SVARILO!

Da bi se izognili poškodbam bodisi oseb kot naprave, morate poskrbeti, da ste črpalko stabilno položili (če ste jo vgradili na mizo). Črpalka ne sme nikoli delovati, če vhodna prirobnica ni priključena k sistemu ali če ni zaprta s zapiralno prirobnico.

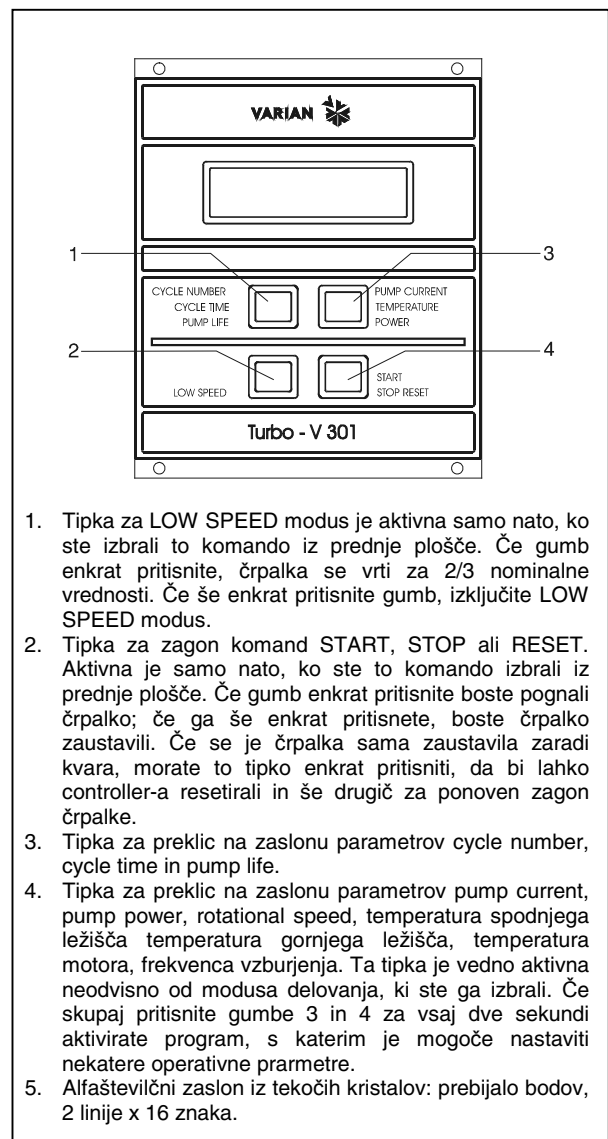
### OPOMBA

Zapiralni konektor J1 mora ostati priključen k svojemu mostičku, če niste izvršili nikakršne druge zunanje priključitve. Črpalko predhodnega praznjenja in črpalko Turbo-V lahko istočasno vklopite.

### Komande, indikatorji in konektorji Controllera

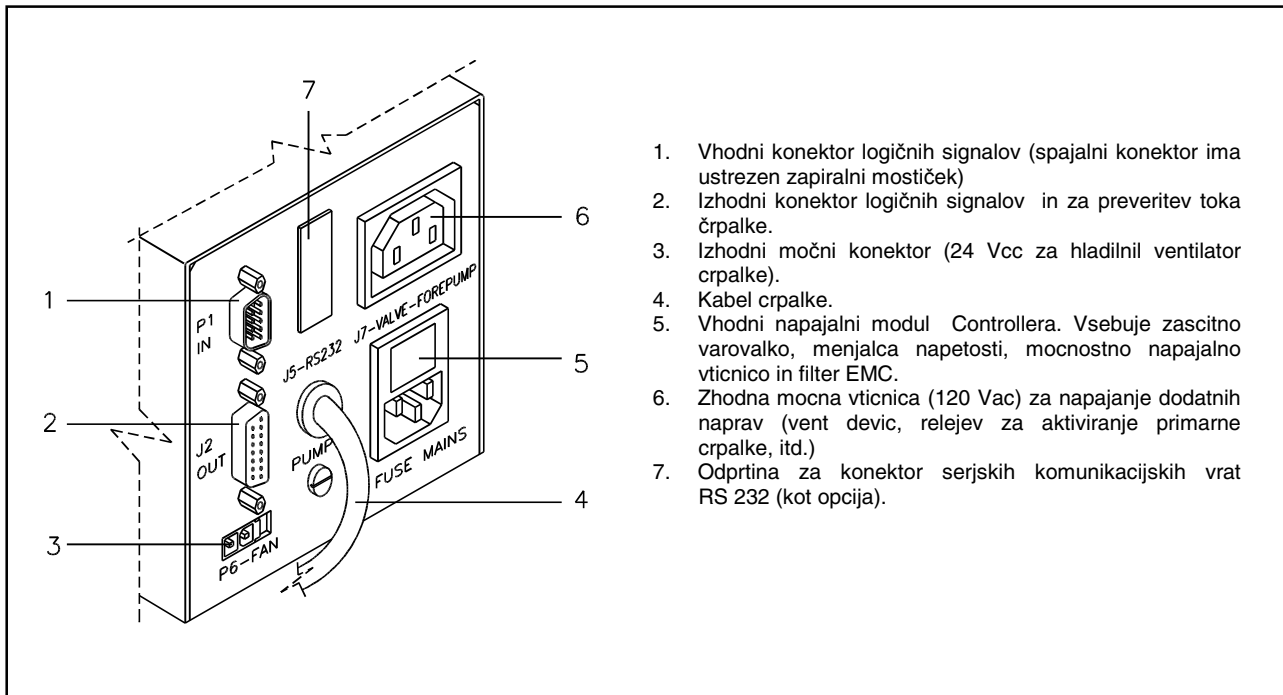
Od spodaj so prikazane komandne plošče Controllera in plošče za priklapljanja.

Za podrobnejše informacije si ogledajte paragraf "Technical Information".



1. Tipka za LOW SPEED modus je aktivna samo nato, ko ste izbrali to komando iz prednje plošče. Če gumb enkrat pritisnete, črpalka se vrti za 2/3 nominalne vrednosti. Če še enkrat pritisnete gumb, izključite LOW SPEED modus.
2. Tipka za zagon komand START, STOP ali RESET. Aktivna je samo nato, ko ste to komando izbrali iz prednje plošče. Če gumb enkrat pritisnete boste pognali črpalko; če ga še enkrat pritisnete, boste črpalko zaustavili. Če se je črpalka sama zaustavila zaradi kvara, morate to tipko enkrat pritisniti, da bi lahko controller-a resetirali in še drugič za ponoven zagon črpalke.
3. Tipka za preklic na zaslonu parametrov cycle number, cycle time in pump life.
4. Tipka za preklic na zaslonu parametrov pump current, pump power, rotational speed, temperatura spodnjega ležišča temperatura gornjega ležišča, temperatura motora, frekvenca vzburljenja. Ta tipka je vedno aktivna neodvisno od modusa delovanja, ki ste ga izbrali. Če skupaj pritisnete gumb 3 in 4 za vsaj dve sekundi aktivirate program, s katerim je mogoče nastaviti nekatere operativne parametre.
5. Alfaštevilčni zaslon iz tekočih kristalov: prebija bodov, 2 linije x 16 znaka.

Prednja plošča Controllera  
969-9437 e 969-9537



1. Vhodni konektor logičnih signalov (spajalni konektor ima ustrezen zapiralni mostiček)
2. Izhodni konektor logičnih signalov in za preveritev toka črpalke.
3. Izhodni močni konektor (24 Vcc za hladilni ventilator črpalke).
4. Kabel črpalke.
5. Vhodni napajalni modul Controllera. Vsebuje zaščitno varovalko, menjalca napetosti, močnostno napajalno vtičnico in filter EMC.
6. Zhodna mocna vtičnica (120 Vac) za napajanje dodatnih naprav (vent devic, relejev za aktiviranje primarne črpalke, itd.)
7. Odprtina za konektor serjskih komunikacijskih vrat RS 232 (kot opcija).

Ozadnja plošča Controllera 969-9437 e 969-9537

## POSTOPKI UPORABE

### Vklopitev Controllera

Za vklopitev controllera, priključite napajalni kabel v omrežno vtičnico.

### Zagon črpalke

Za zagon črpalke pritisnite tipko START, ki se nahaja na prednji plošči.

### Zaustavitev črpalke

Zaustavite črpalko s tipko STOP na prednji plošči.

## VZDRŽEVANJE

Controllerji serije Turbo-V 301 Rack ne potrebujejo vzdrževanja. Samo pooblaščen osebje lahko rokuje s to napravo.

V slučaju okvare se lahko obrnete servisu Varian ali "Varian advanced exchange service", ki vam stavlja na razpolago obnavljeni controller-a.

Controller zavržite kot industrijski odpadke v skladu z državnimi predpisi.



**SVARILO!**

Pred katerikoli posegom, zključite napajalni kabel iz controllera.

**OBVESTILO O NAPAKI**

V nekaterih slučajih kvara pokaže električno vezje avtodiagnoze controller-a nekaj obvestil o napakah kot so opisane v spodnji tabeli.

OBVESTILO	OPIS	POPRAVA
<b>CHECK CONNECTION TO PUMP</b>	Napaka v priključitvi črpalke in controller-a.	Preverite, da je priključni kabel med črpalke in controller-em na obeh koncih trdno pritrjen in da ni prekinjen. Dvakrat pritisnite tipko START za ponoven zagon črpalke.
<b>PUMP WAITING INTERLOCK</b>	Signal interlocka prisoten na konektorju P1 zaradi prekinitve kratkega stika med pinom 3 in pinom 8 konektorja J1, ali ker se je odprl signal zunanjega interlocka.	Ponovno nastavite kratki stik med pinom 3 in pinom 8 konektorja J1, ali zaprite signal zunanjega interlocka.
<b>FAULT: OVERTIME SX</b>	Med zagonom črpalke v "soft start" modusu, črpalke ni dosegla predvideno hitrost v obdobju 15 minut pri vsakem koraku. (X ima lahko vrednost od 0 do 9 in pokaže ne preseženi korak).	Preverite, da ni prišlo do izgub v sistemu. Pritisnite dvakrat tipko START za ponoven zagon črpalke.
<b>FAULT: PUMP OVERTEMP.</b>	Temperatura gornjega ležišča ali črpalke je presegla i 60 °C.	Počakajte, da se temperatura vrne pod normalnim vrednostnim pragom. Pritisnite dvakrat tipko START za ponoven zagon črpalke.
<b>FAULT: CONTROLLER OVERTEMPERATURE</b>	Temperatura transformatorja controllera je presegla 90 °C.	Počakajte, da se temperatura vrne pod normalnim vrednostnim pragom. Dvakrat pritisnite tipko START za ponoven zagon črpalke.
<b>FAULT: TOO HIGH LOAD</b>	Med navadnim delovanjem (po zagonu) je tok, ki ga črpalke črpa, večji od nastavljenega.	Preverite, da lahko rotor črpalke prosto vrti. Dvakrat pritisnite tipko START za ponoven zagon črpalke.
<b>FAULT: SHORT CIRCUIT</b>	Med navadnim delovanjem (po zagonu) je priklopitev na izhodu v kratkem stiku.	Preverite priključke črpalke in controllera. Dvakrat pritisnite tipko START za ponoven zagon črpalke.
<b>SYSTEM OVERRIDE</b>	Delovanje črpalke je zaustavil signal zasilnosti iz oddaljenega kontakta.	Izklopite napajalni kabel controllera in popravite napako, ki se je pojavila s signalom zasilnosti. Ponovno priključite napajalni kabel in pritisnite dvakrat tipko START za ponoven zagon črpalke.
<b>OVERVOLTAGE</b>	Kvar v oddelku za napajanje controllera, ali je controller dobil nepristen znak.	Dvakrat pritisnite tipko START za ponoven zagon črpalke. Če se to obvestilo spet pojavi, obrnite se Varian za pravilno vzdrževanje.
<b>CONTROLLER FAILURE</b>	Prekinitev varovalke na močnostnem sekundarnem navitju.	Obrnite se Varian za pravilno vzdrževanje

**GENERAL INFORMATION**

This equipment is destined for use by professionals. The user should read this instruction manual and any other additional information supplied by Varian before operating the equipment. Varian will not be held responsible for any events occurring due to non-compliance, even partial, with these instructions, improper use by untrained persons, non-authorized interference with the equipment or any action contrary to that provided for by specific national standards.

The Turbo-V 301 Rack controllers are micro-processor-controlled, solid-state, frequency converter with self-diagnostic and self-protection features.

The controllers drive (within ten steps) the Turbo-V 301 pump during the starting phase by controlling the voltage and current respect to the speed reached by the pump.

They incorporate all the facilities required for the automatic operation of the Turbo-V 301 pump series. Remote start/stop, pump status signals, forepump start/stop, interlock control (for pressure switch, water flow switch, etc.) capability, are provided via auxiliary connectors.

The following paragraphs contain all the information necessary to guarantee the safety of the operator when using the equipment. Detailed information is supplied in the appendix "Technical Information".

**This manual uses the following standard protocol:**



**WARNING!**

The warning messages are for attracting the attention of the operator to a particular procedure or practice which, if not followed correctly, could lead to serious injury.



**CAUTION!**

The caution messages are displayed before procedures which, if not followed, could cause damage to the equipment.

**NOTE**

*The notes contain important information taken from the text.*

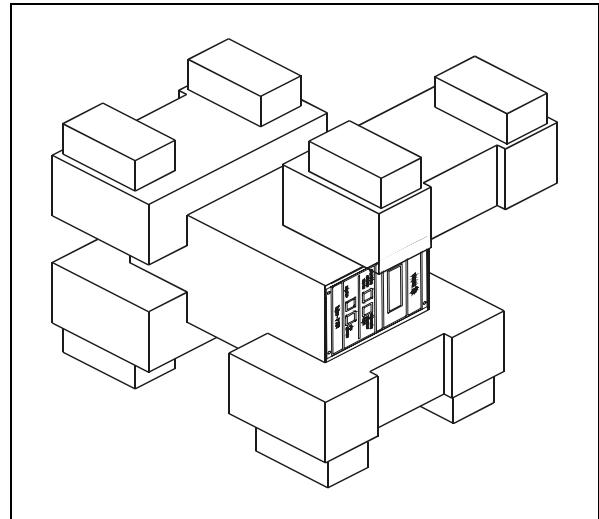
**STORAGE**

When transporting and storing the controllers, the following environmental requirements should be satisfied:

- temperature: from -20 °C to + 70 °C
- relative humidity: 0 - 95% (without condensation)

**PREPARATION FOR INSTALLATION**

The controller is supplied in a special protective packing. If this shows signs of damage which may have occurred during transport, contact your local sales office. When unpacking the controller, ensure that it is not dropped or subjected to any form of impact. Do not dispose of the packing materials in an unauthorized manner. The material is 100% recyclable and complies with EEC Directive 85/399.



*Controller Packing  
969-9437 and 969-9537*

Each controller is factory set for a specific power supply:

- model 969-9437 is factory set for 220 Vac operation
- model 969-9537 is factory set for 120 Vac operation

If a change in line voltage operation is desired, proceed as follows:

- Disconnect the power cord from the controller socket.
- On power entry module, check back door for voltage selector set.
- Using a small screw driver, pull out the voltage selector and fuses.
- Select the operating voltage then firmly insert the voltage selector and fuses in place.
- Check voltage selector window for correct set and connect power cord.

**INSTALLATION**



**WARNING!**

The Turbo-V controller must be powered with 3-wire power cord (see orderable parts table) and plug (internationally approved) for user's safety. Use this power cord and plug in conjunction with a properly grounded power socket to avoid electrical shock and to satisfy CE requirements. High voltage developed in the controller can cause severe injury or death. Before servicing the unit, disconnect the input power cable.

**NOTE**

The Turbo-V controller can be used as a bench unit or a rack module, but it must be positioned so that free air can flow through the holes. Do not install or use the controller in an environment exposed to atmospheric agents (rain, snow, ice), dust, aggressive gases, or in explosive environments or those with a high fire risk.

During operation, the following environmental conditions must be respected:

- temperature: from 0 °C to +40 °C
- relative humidity: 0 - 95% (without condensation)

To connect the controller to the pump use the specific cable supplied with the controller.

**NOTE**

The controllers model 969-9437 and 969-9537 are supplied with the pump cable fixed to the controller rear panel.

See the appendix "Technical Information" for detailed information about the above mentioned and the other connections, and about the options installation.

**USE**

This paragraph describes the fundamental operating procedures. Detailed information and operating procedures that involve optional connections or options are supplied in the paragraph "USE" of the appendix "Technical Information".

Make all vacuum manifold and electrical connections and refer to Turbo-V pump instruction manual prior to operating the Turbo-V controller.



**WARNING!**

To avoid injury to personnel and damage to the equipment, if the pump is laying on a table make sure it is steady. Never operate the Turbo-V pump if the pump inlet is not connected to the system or blanked off.

**NOTE**

The input signal J1 connector should be left in position including the shipping links if no external connections are made. The forepump and the Turbo-V pump can be switched on at the same time.

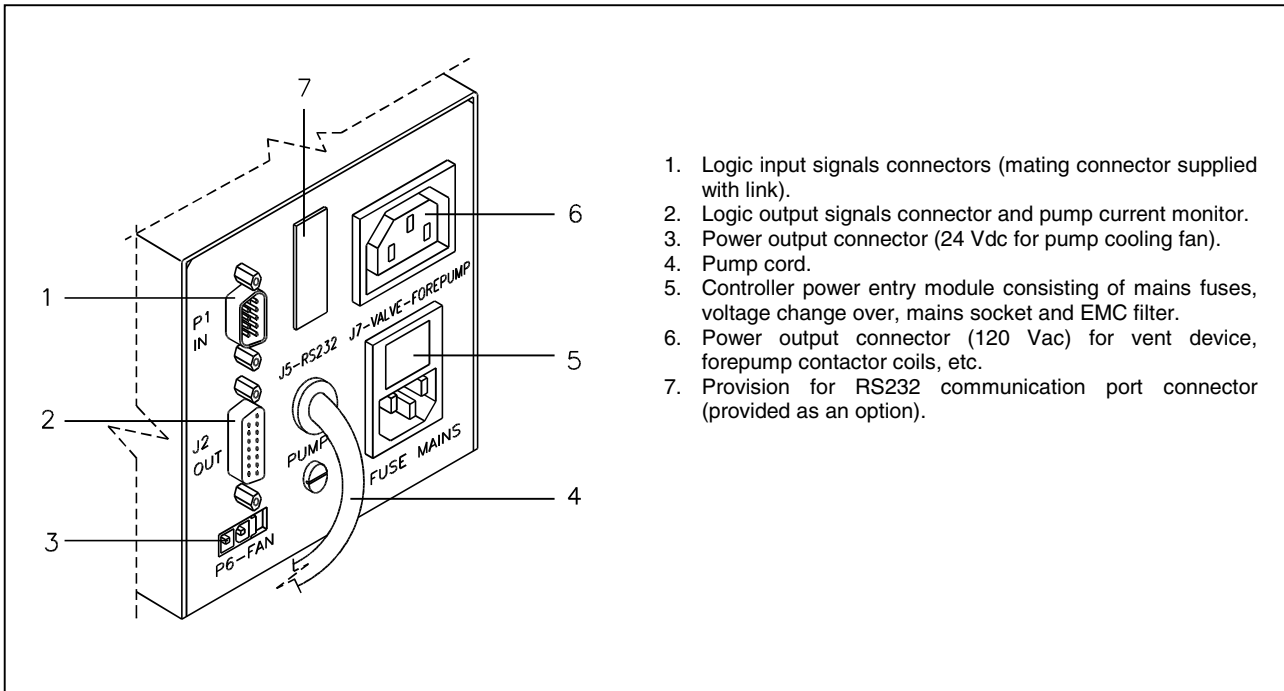
**Controller controls, indicators and connectors**

The following paragraph illustrates the Controller control panel and interconnection panel. More details are contained in the appendix "Technical Information".

1. Keyboard push-button for LOW SPEED mode selection. It is active only when the front panel operation has been selected. Pressed once, the pump runs at about 2/3 of the nominal speed. To unselect the mode, press the push-button again.
2. Keyboard push-button for START, STOP, RESET mode selection. It is active only when the front panel operation has been selected. By pressing once the starting phase begins; if pressed again it stops the pump. If the pump has been stopped automatically by a fault, this push-button must be pressed once to reset the controller and a second time to restart the pump.
3. Keyboard push-button to recall on the display the cycle number, cycle time and pump life.
4. Keyboard push-button to recall on the display the pump current, pump temperature, pump power and rotational speed. It is always active regardless of the operating mode selected. Push-buttons 3 and 4, if pressed together for at least 2 seconds, put the controller in a routine where it is possible to program some operation parameters.
5. LCD back-lighted alphanumeric display: dot matrix 2 lines x 16 characters.

Controller 969-9437,  
969-9537 Front Panel





1. Logic input signals connectors (mating connector supplied with link).
2. Logic output signals connector and pump current monitor.
3. Power output connector (24 Vdc for pump cooling fan).
4. Pump cord.
5. Controller power entry module consisting of mains fuses, voltage change over, mains socket and EMC filter.
6. Power output connector (120 Vac) for vent device, forepump contactor coils, etc.
7. Provision for RS232 communication port connector (provided as an option).

*Controller 969-9437 and 969-9537 Rear Panel*

**USE PROCEDURE**

***Controller Startup***

To startup the controller plug the power cable into a suitable power source.

***Starting the Pump***

To start the pump press the START pushbutton on the controller front panel.

***Pump Shutdown***

To shutdown the pump press the STOP pushbutton on the controller front panel.

**MAINTENANCE**

The Turbo-V 301 Rack series controller does not require any maintenance. Any work performed on the controller must be carried out by authorized personnel.

When a fault has occurred it is possible to use the Varian repair service. Replacement controllers are available on an advance exchange basis through Varian.



**WARNING!**

Before carrying out any work on the controller, disconnect it from the supply.

If a pump is to be scrapped, it must be disposed of in accordance with the specific national standards.

**ERROR MESSAGES**

For a certain type of failure, the controller will self-diagnose the error and the messages described in the following table are displayed.

MESSAGE	DESCRIPTION	REPAIR ACTION
<b>CHECK CONNECTION TO PUMP</b>	Wrong connection between the pump and the controller.	Check connection between controller and pump. Press the START push-button twice to start the pump.
<b>PUMP WAITING INTERLOCK</b>	The interlock signal of P1 connector is activated by an interruption of the link between pin 3 and 8 of J1 connector, or because the external interlock signal is open.	Reset the short circuit between pin 3 and pin 8 of J1 connector, or close the external interlock signal.
<b>FAULT: OVERTIME SX</b>	Within each step of the soft start mode the rotational speed of the pump does not reach the planned value within 15 minutes. (X) is the step number from 0 to 9 indicating the step number not passed).	Verify that system has no leaks. Press the START pushbutton twice to start the pump.
<b>FAULT: PUMP OVERTEMP.</b>	The upper bearing/pump temperature exceeds 60 °C.	Wait until the temperature decrease below threshold value. Press the START push-button twice to start the pump.
<b>FAULT: CONTROLLER OVERTEMPERATURE</b>	The controller transformer temperature exceeds 90 °C.	Wait until the temperature decrease below threshold value. Press the START push-button twice to start the pump.
<b>FAULT: TOO HIGH LOAD</b>	In normal operation (after the starting phase) the current drawn by the pump is higher than programmed.	Check that the pump rotor is free to rotate. Press the START push-button twice to start the pump.
<b>FAULT: SHORT CIRCUIT</b>	After the starting phase the output connection is shorted.	Check connections and shortages between pump and controller. Press the START push-button twice to start the pump.
<b>SYSTEM OVERRIDE</b>	The pump is stopped by an emergency stop signal provided via a remote contact.	Remove the controller power cable and check the emergency condition. Then reconnect the power cable and press the START push-button twice to start the pump.
<b>OVERVOLTAGE</b>	Controller power supply circuitry is faulty, or the Controller received a spike.	Press the START push-button twice to start the pump. Should the message still be present, call the Varian service.
<b>CONTROLLER FAILURE</b>	Fuse blown on the power supply secondary of the transformer.	Contact Varian for Maintenance.

**TURBO-V 301 RACK CONTROLLER  
DESCRIPTION**

The controller is available in two versions which differ only in the factory-set input voltage:

- Model 969-9437 (220 Vac, 50-60 Hz)
- Model 969-9537 (120 Vac, 50-60 Hz)

The controller is a solid-state frequency converter which is driven by a single chip microcomputer and is composed of:

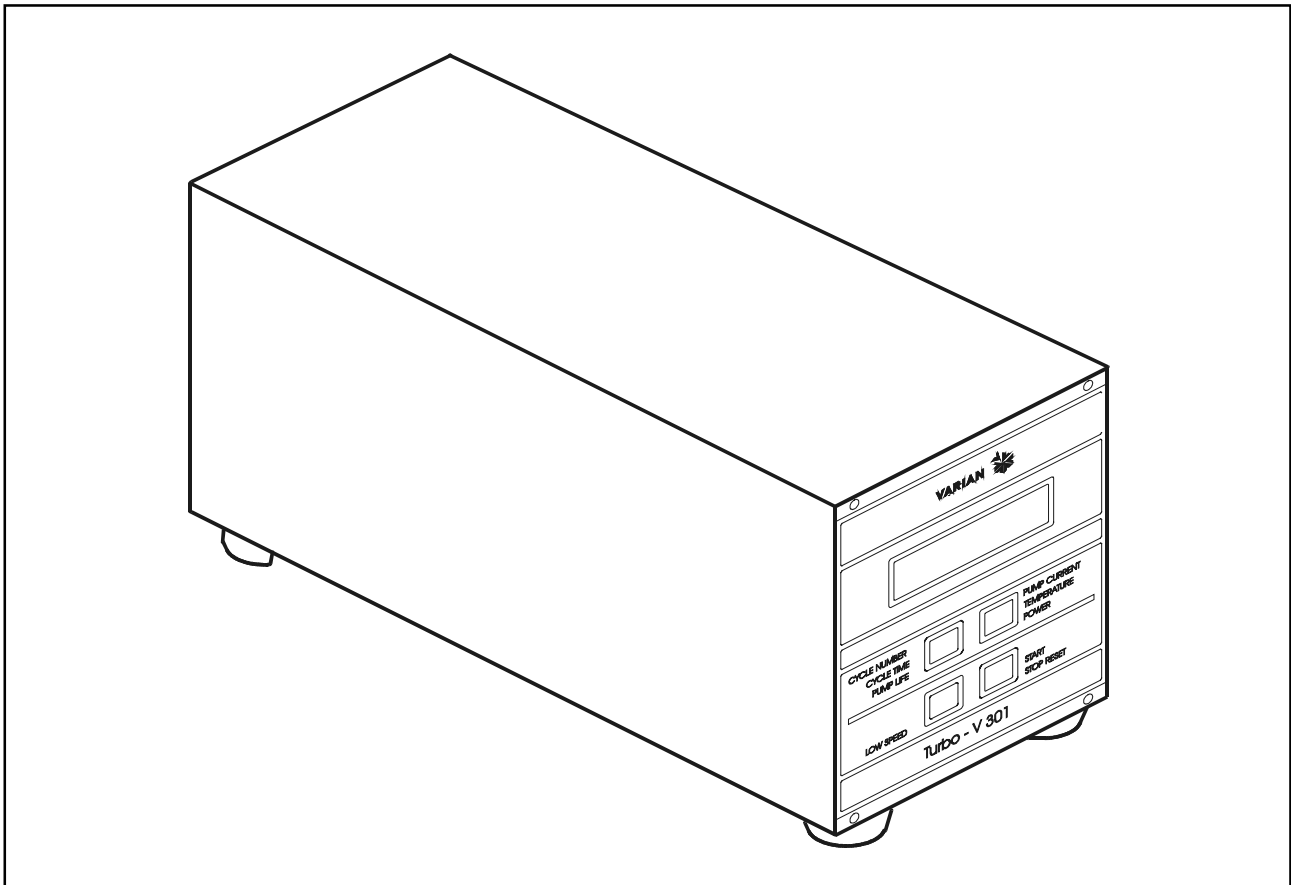
- Power transformer
- Front panel display and keyboard
- Rear panel with input/output connectors
- PCB including: power supply and 3-phase output, analog and input/output section, microprocessor and digital section, display and keyboard circuits.

The power supply converts the single phase (50-60 Hz) AC mains supply into a 3-phase, low voltage, medium frequency output which is required to power the Turbo-V pump.

The microcomputer generates the variable output frequency and controls the 3-phase output voltage according to the software and the gas load condition of the pump.

Moreover, it manages signals from sensors, input/output connection information to be displayed, and gives outputs for a fully automatic operation.

A dedicated non-volatile RAM is used to store pump operating parameters and the input/output programmed information upon failure for a period of 10 years accumulated off time.



*Turbo-V 301 Rack Controller*

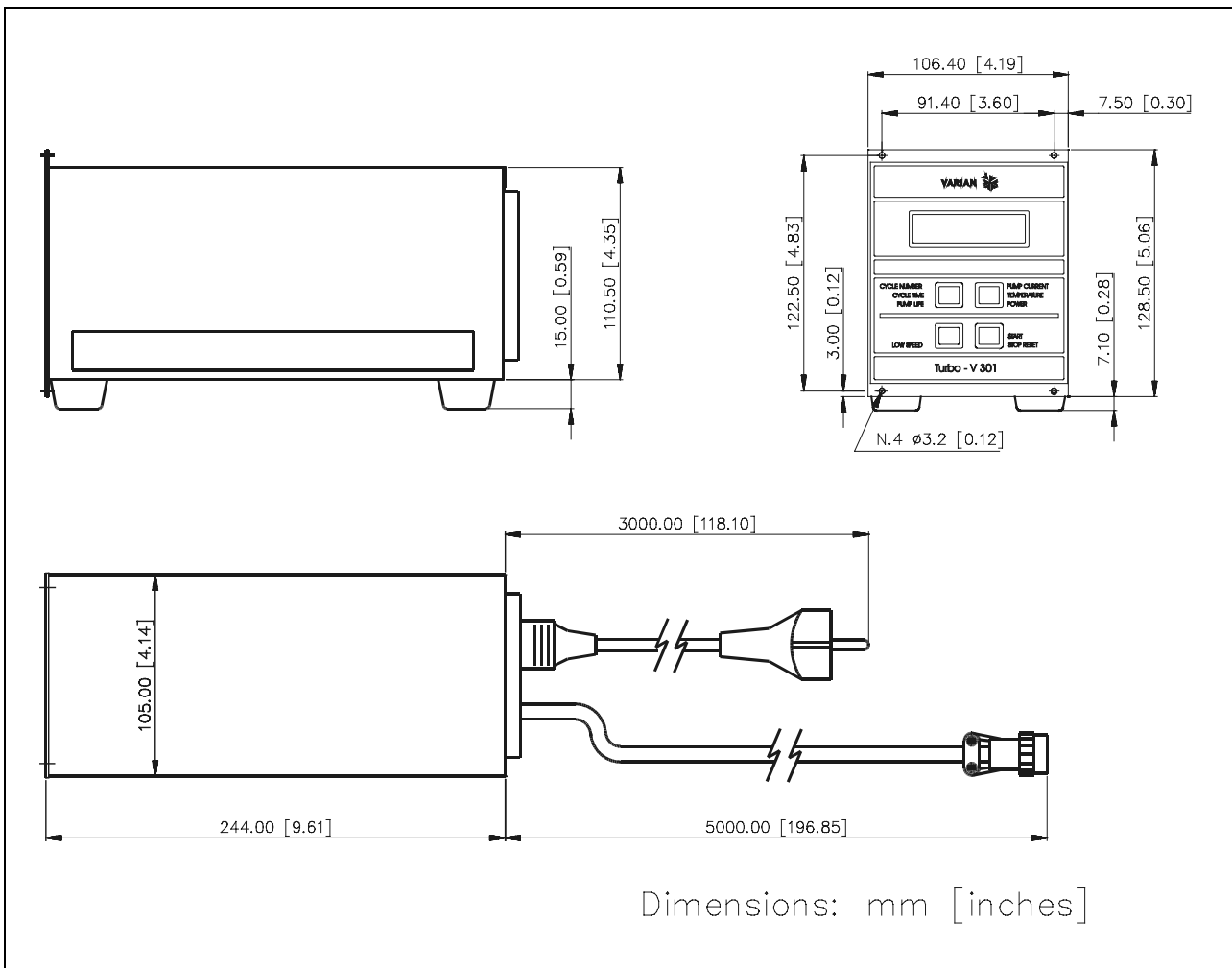
**CONTROLLER SPECIFICATIONS**

<b>Input:</b>	
Voltage	100, 120, 220, 240 Vac ±10%,
Frequency	47 to 63 Hz
Power	450 VA maximum
<b>Output:</b>	
Voltage	75 Vac nominal ±10%, 3-phase
Frequency	933 Hz, ±2%
Power	150 W maximum
Operating temperature	0 °C to +40 °C
Storage temperature	-20 °C to +70 °C
Fuse (mains)	2 x T4 A (slow blow) disregarding the mains
P1 optoisolator input	Minimum ON 3 mA Maximum 5 mA
J2 optoisolator output	24 Vdc, 60 mA

Radio interference suppression	EN 55011 class A group 1 EN 61010-1 IEC1000-4-2, 1000-4-3, 1000 4-4
P6 output fan	150 mA (24 Vdc)
J7 output (forepump coil, etc.)	120 Vac, 1 A disregarding the mains
Interconnecting cables	Mains cable (3-wire, 3-meter long)  Pump cable (6-wire, 5-meter long)
Weight:	4.5 Kg (8.4 lbs)
Pollution Degree	2
Installation Category	II

**CONTROLLER OUTLINE**

The outline dimensions for the Turbo-V 301 Rack controllers are shown in the following figure.



Controller Outline

Inspect the controller for any shipping damage.

The Turbo-V 301 controller model 969-9437 is factory-set for 220 Vac operation and model 969-9537 is factory-set for 120 Vac operation.



**WARNING!**

The Turbo-V controller is equipped with a 3-wire power cord and plug (internationally approved) for user's safety. Use this power cord and plug in conjunction with a properly grounded power socket to avoid electrical shock.

High voltage developed in the controller can cause severe injury or death. Before servicing the unit, disconnect the input power cable.

**NOTE**

The Turbo-V controller can be used as a bench unit or as a rack module, but it must be positioned so that free air can flow through the holes.

**Line Voltage Change Over**

If a change in line voltage operation is desired, proceed as follows:

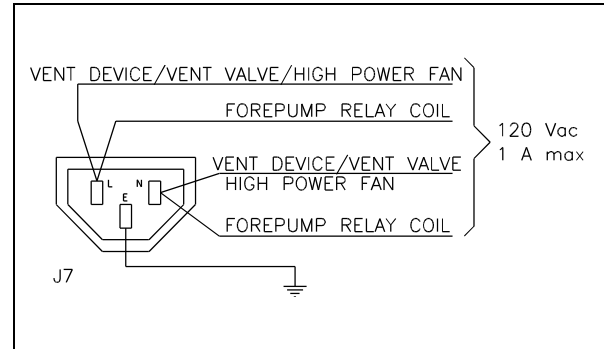
- Disconnect the power cord from the controller socket.
- On power entry module, check back door for voltage selector set.
- Using a small screw driver, pull out the voltage selector and fuses.
- Select the operating voltage, then firmly insert the voltage selector and fuses in place.
- Check voltage selector window for correct set and connect the power cord.

**POWER INTERCONNECTIONS**

**Connection J7 - 120 Vac Connector**

The 120 Vac, 1A maximum (independent of line voltage) output voltage is present after START pushbutton is pressed and will remain present until a fault condition is displayed on the front panel display or the turbopump is stopped.

To make connections, remove the plug and wire the pins (maximum wire size 18 AWG, 1 mm<sup>2</sup>) as indicated in the following figure to obtain the desired capability.



J7 Connector Output Power



**CAUTION!**

On the J7 outlet the output voltage is 120 Vac with the maximum current of 1 A.

If more than one device is connected, be sure to draw not more than 120 VA to avoid controller damage. Use a relay coil with a maximum surge power of 65 VA.

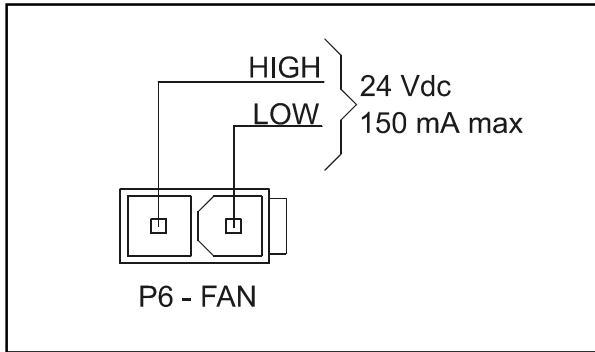
**NOTE**

Forepump relay coil is an independent, user supplied item.

**Connection P6 - 24 Vdc Connector**

The 24 Vdc, 150 mA maximum output voltage is present after START pushbutton is pressed and will remain present until a fault condition is displayed on front panel display or the turbopump is stopped. This is a dedicated output for the optional Turbo-V 301 pump cooling fan.

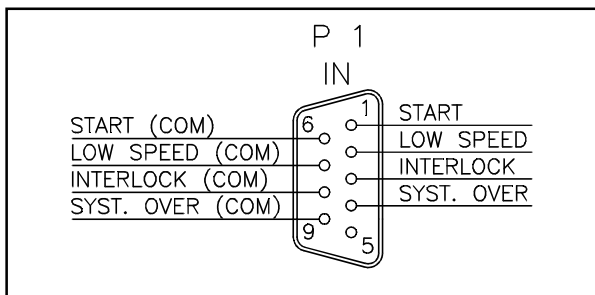
The mating connector and cable are provided assembled with the air cooling kit.



Fan Connector

**LOGIC INTERCONNECTIONS**

**Connection P1 - Logic Input Interconnections**



P1 Input Connector

All the logic input to the controller **must** be connected at J1 mating connector.

With the provided J1 mating connector (shipped with pin 3 and pin 8 shorted) make the connections with AWG 24, (0.24 mm<sup>2</sup>) or smaller wire to the pins indicated in the figure to obtain the desired capability.

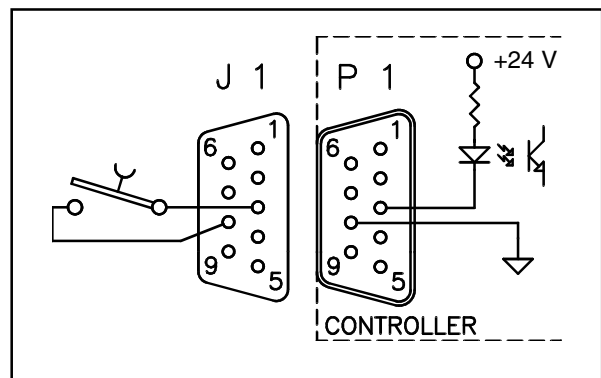
The following table describes the signals available on the connector.

PIN	DESCRIPTION
1-6	Remote START/STOP optically isolated from the internal circuit, requires a permanently closed contact (relay contact, transistor, etc.). When the contact closes, the turbopump starts, and when the contact opens, the turbopump is stopped. With the remote mode operation selected, the front panel push-button is inoperative.
2-7	Remote LOW SPEED optically isolated from the internal circuit, requires a permanently closed contact (relay contact, transistor, etc.). When the contact closes, the turbopump runs at low speed and when the contact opens, the turbopump reverts to high speed mode. With the remote mode operation selected, the front panel push-button is inoperative.
3-8	INTERLOCK optically isolated from the internal circuit, this signal can be used to delay the starting of the turbopump. It requires a permanent closed contact before starting the turbopump.
4-9	SYSTEM OVERRIDE optically isolated from the internal circuit, this signal is used to stop the pump in emergency condition, requires a closed contact. When the contact is closed, the turbopump and the interconnected devices are stopped.

**NOTE**

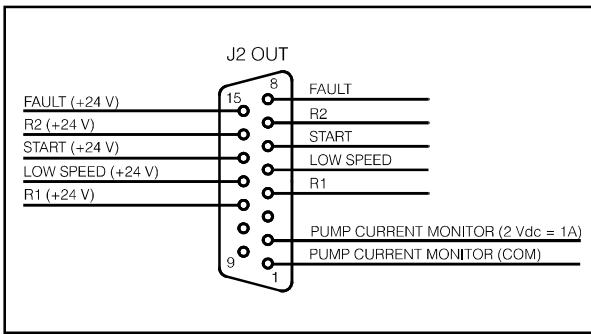
Pin 3-8 must be shorted to allow the Turbo-V 301 pump to start if no interlock contact is connected. If, after starting the pump, the interlock contact opens, it has no effect on the operation and the pump continues to turn.

The following figure shows a typical contact logic input connection and the related simplified circuit of the controller.



Typical Logic Input Connection

**Connection J2 - Logic Output Interconnections**



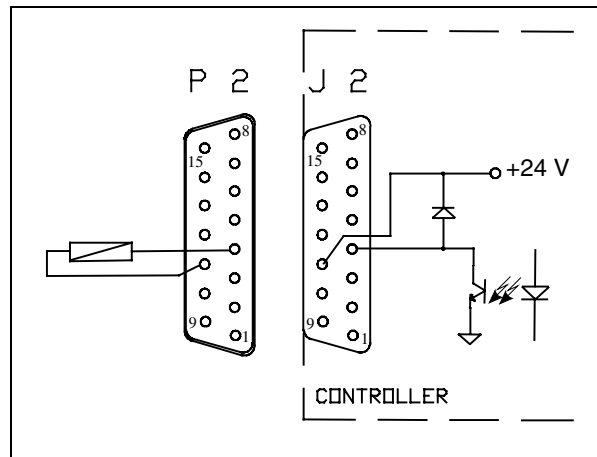
*Logic Output Connector*

All the logic output from the controller must be connected at P2 mating connector. With the optional P2 mating connector make the connection with AWG 24 (0.25 mm<sup>2</sup>) or smaller wire to the pins indicated in the figure to obtain the desired capability. The following table describes the signals available on the connector.

PIN	DESCRIPTION
1-2	Analog output Voltage of DC power drawn by the turbopump (pin 2 positive, pin 1 negative). 2 Vdc $\equiv$ 1 A.
4-11	R1 signal 24 V, 60 mA, optically isolated output (pin 11 positive, pin 4 negative). The output voltage will be present when the rotational speed of the pump is higher than the selected speed threshold.
5-12	LOW SPEED signal, 24 V, 60 mA, optically isolated output (pin 12 positive, pin 5 negative). The output voltage will be present when the low speed mode is selected, either through the front panel, the remote signal or RS 232.
6-13	START signal 24 V, 60 mA, optically isolated output (pin 13 positive, pin 6 negative). The output voltage will be present when the START push-button on front panel is pressed, or the remote start is present, or the function has been requested by RS 232, until NORMAL operation is reached.

PIN	DESCRIPTION
7-14	R2 signal 24 V, 60 mA, optically isolated output (pin 14 positive, pin 7 negative). The output Voltage will be present upon the programmed condition delay YES or delay NO (see the cycle diagram in the following pages).  If YES is selected, R2 is off and the output is zero over all run up time, then:  a) If running speed > speed threshold R2 = OFF b) If running speed < speed threshold R2 = ON  If NO is selected:  a) If running speed > speed threshold R2 = OFF b) If running speed < speed threshold R2 = ON
8-15	FAULT signal 24 V, 60 mA, optically isolated output (pin 15 positive pin 8 negative). The output Voltage will be present when a fault condition is displayed on the front panel display.

The following figure shows a typical logic output connection (relay coil) but any other device may be connected e.g. a LED, a computer, etc., and the related simplified circuit of the controller.

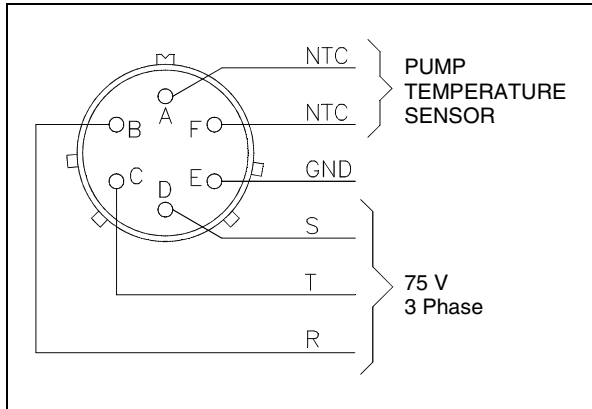


*Typical Output Connection*

**Controller-to-Pump Connection**

A five-meter long cable is provided to connect the controller to the pump. The following figures show the controller output connector configuration where pins:

- A-F = pump temperature sensor
- B-C-D = 75 Vac 3-phase output to pump motor stator
- E = ground



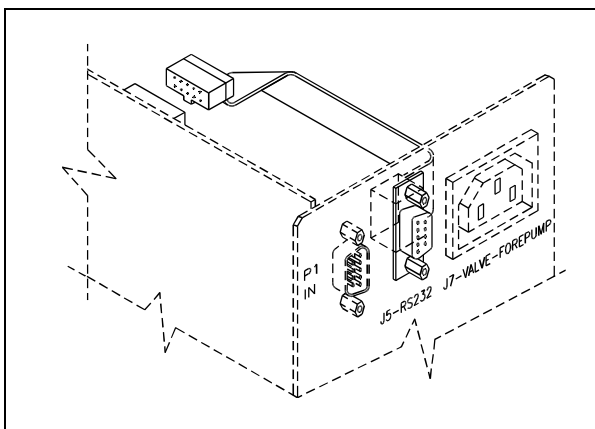
Controller-to-Pump Connector

**RS 232 OPTION**

**RS 232 Installation**

To install it, proceed as follows:

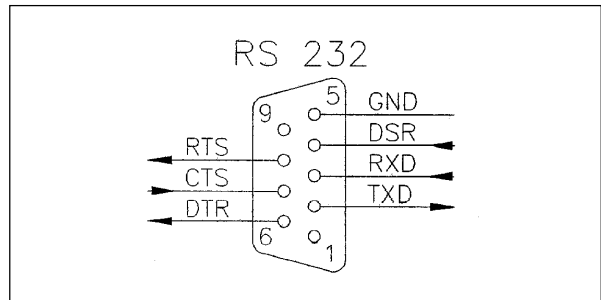
- Switch off the power and disconnect the power cord.
- Unscrew the cover screws and remove the cover.
- On rear panel, remove the J5 connector plate.
- Insert the flat cable through the rear panel and plug it into the socket located on the internal board of the controller.
- Install and tighten the connector screws.
- Replace the cover.



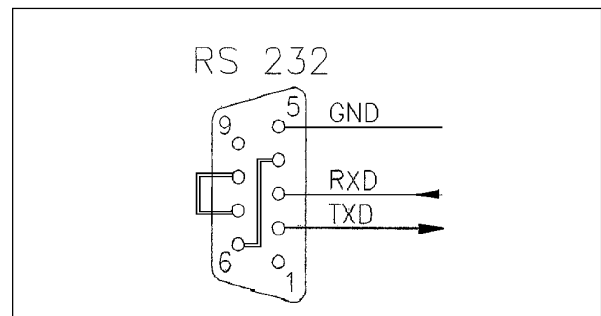
RS 232 connector installation

**RS 232 Communication Port**

The communication serial port connections and the minimum connection configuration are shown in the following figures.



Communication Serial Port Connections



Minimum Connection Configuration

The communication port mating connector is supplied with the RS 232 PCB (AMP/Cannon or equivalent 15-pin "D" type male connector).

The external cable (not supplied) between the host computer and the controller doesn't require any crossed wires so that the signal are connected correctly.

For example, the Transmit data signal from controller (pin 2) must be connected to the host computer's Receive data line (pin 2) and vice versa. Consult the host computer's instruction manual for its serial port connections.

**NOTE**

Varian cannot guarantee compliance with FCC regulations for radiated emissions unless all external wiring is shielded, with the shield being terminated to the metal shroud on the 0-subconnector. The cable should be secured to the connector with screws.



**RS 232 Communication Descriptions**

Communication format:

- 8 data bit
- no parity
- 1 stop bit
- The baud rate is programmable via front panel from 600 to 9600 baud. The controller is factory-set for 9600 baud operation.

**NOTE**

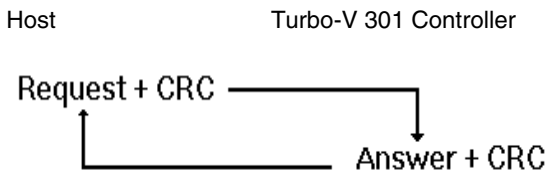
When a baud rate of 2400, 4800, 9600 baud is used, the requested information from Host to controller must be sent with a minimum interval of 1 second to avoid the controller hang-up.

Communication protocol:

Host = Master

Turbo-V 301 Controller = Slave

The communication is performed in the following way:



**Request** is an ASCII character identifying the action that must be performed by the controller or the requested information.

Allowed ASCII characters:

- "A" = START
- "B" = STOP
- "C" = Low Speed ON
- "D" = Low Speed OFF
- "E" = Request for operational parameters
- "F" = Pump times zeroing
- "G" = Parameters reading
- "H" = Parameters writing
- "I" = Request for operating status
- "J" = Request for numerical reading
- "K" = Request for counters reading.

**CRC** corresponds to the sum (with inverted sign) of all the preceding bytes.

e.g., the START command "A" in ASCII code = 41; inverted it will be: FF + 1 - 41 = BF.

CHARACTER	ASCII	CONVERTED ASCII FOR CRC CALCULATION
"A"	41h	-
CRC	-	BFh
"B"	42h	-
CRC	-	BEh
"C"	43h	-
CRC	-	BDh
"D"	44h	-
CRC	-	BCh
"E"	45h	-
CRC	-	BBh
"F"	46h	-
CRC	-	BAh
"G"	47h	-
CRC	-	B9h
"H"	48h	-
"I"	49h	-
CRC	-	B7h
"J"	4Ah	-
CRC	-	B6h
"K"	4Bh	-
CRC	-	B5h
"ACK"	06h	-
CRC	-	FAh
"NACK"	15h	-
CRC	-	EBh

**Answer** = after a request from the host, the Turbo-V 301 controller will answer in one of the following ways:

- ACK
- NACK
- Message

When the Request is "A", "B", "C", "D", "F", the Turbo-V 301 controller will Answer the ACK or NACK.

When the Request is "E", the **Answer** will contain the complete set of the following parameters:

BYTES	MEANING
1	Speed threshold
2-5	Run up time in seconds (long coded in 4 bytes)
6	Deat time (0 = NO 1 = YES)
7	Reserved
8	Soft Start mode (0 = YES 1 = NO)
9	CRC
2 ÷ 5	Cycle Time
6 ÷ 9	Pump Life
10 ÷ 11	Pump Temperature
12	Current*
13	Voltage*
14 ÷ 17	Frequency
18 ÷ 19	Cycle #
20	R1 Status
21	R2 Status
22	CRC

\*The values for current and voltage are given as numbers, scaled from 0 to 255, where 0 corresponds to 0 V and 255 to the full scale voltage (130 V) or current (2.5 A).

When the **Request** is "G", the **Answer** will contain a string of 11 characters with the following parameters:

BYTES	MEANING
1-2	Pump cycles number (integer coded in 2 bytes)
3	Speed threshold
4-7	Run up time in seconds (long coded in 4 bytes)
8	Deat time (0 = NO 1 = YES)
9	Reserved
10	Soft Start mode (0 = NO 1=YES)
11	CRC

When the configuration parameters have to be changed, send a **Request** string a string with 9 characters of the following type:

"H" + .... data .... + CRC

The following parameters can be changed:

BYTES	MEANING
1	Speed threshold
2-5	Run up time in seconds (long coded in 4 bytes)
6	Deat time (0 = NO 1 = YES)
7	Reserved
8	Soft Start mode (0 = YES 1 = NO)
9	CRC

When the **Request** is "I" (Status readings), the **Answer** will contain a string of 2 characters with the following parameters:

BYTES	MEANING
1	<p>0 = STOP</p> <p>1 = WAITING INTERLOCK</p> <p>2 = STARTING</p> <p>3 = NORMAL OPERATION</p> <p>4, 5 = HIGH LOAD</p> <p>6 = FAILURE</p> <p>7 = APPROACHING LOW SPEED</p>
2	<p>R2 status 0 = OFF      1 = ON</p> <p>R1 status 0 = OFF      1 = ON</p> <p>CRC</p>

When the **Request** is "J" (Numerical readings), the **Answer** will contain a string of 5 characters with the following parameters:

BYTES	MEANING
1	Current (0-255 scaled)
2	Voltage (0-255 scaled)
3	Rotational speed KRPM
4	Pump temperature °C (0-254 temperature reading, 255 = fail)
5	CRC

When the **Request** is "K" (Counters readings), the **Answer** will contain a string of 11 characters with the following parameters:

BYTES	MEANING
1-4	Cycle time
5-8	Pump life
9-10	Cycle number
11	CRC

On request a sample program in QBasic language is available by Varian.

**USE**

**General**

Make all vacuum manifold and electrical connections and refer to Turbo-V pump instruction manual before to operating the Turbo-V controller.



**WARNING!**

To avoid injury to personnel and damage to the equipment, if the pump is laying on a table make sure it is steady. Never operate the Turbo-V pump if the pump inlet is not connected to the system or blanked off.

**NOTE**

The input signal P1 connector should be left in position including the shipping links if no external connections are made. The forepump and the Turbo-V pump can be switched on at the same time.

**NOTE**

When the Turbo-V 301 pump is baked by a membrane pump, the Soft Start mode should be deselected.

**Startup**

- Plug the controller power cable into a suitable power source.
- The display lights, and shows:

R	E	A	D	Y		F	O	R		L	O	C	A	L	
S	O	F	T			S	T	A	R	T					

The controller with the Soft Start mode allows the pump to ramp-up to Normal speed slowly with a minimum ramp-up time of 210 seconds and a maximum of about 45 minutes.

The Soft Start mode is always operative as default mode. If it is necessary to deselect this mode refer to the following paragraph.

If the Soft Start mode is deselected, the ramp-up will be done within 180 seconds and the display changes as follows:

P	U	M	P		R	E	A	D	Y	:		P	U	S	H	
					S	T	A	R	T		B	U	T	T	O	N

**NOTE**

If the pump is not connected, the display will be as follows:

C	H	E	C	K		C	O	N	N	E	C	T	I	O	N
					T	O		P	U	M	P				

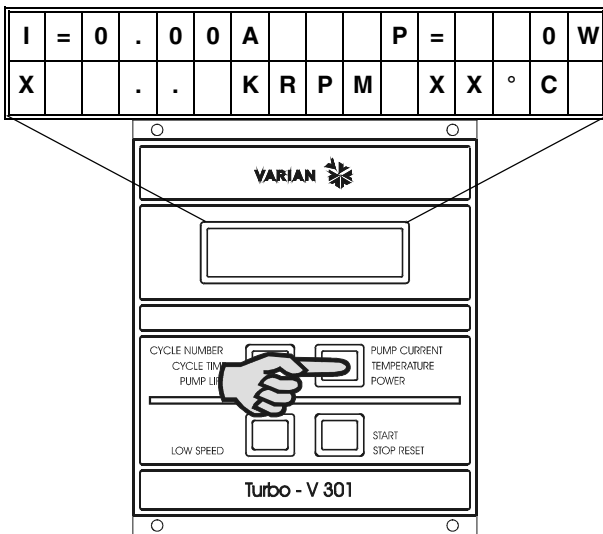
**NOTE**

After pressing the START pushbutton, if the P1 connector is not in place with the link or the external interlock connections are open, the display will be as shown in the following figure.

Unplug the controller power cable and verify the P1 connection according to the previous Section.

P	U	M	P		W	A	I	T	I	N	G				
I	N	T	E	R	L	O	C	K							

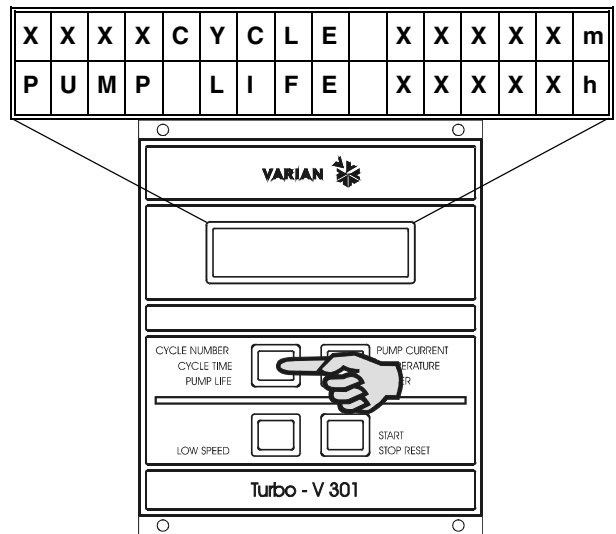
- Press the CURRENT push-button and the display shows:



where:

- I** = is the DC current drawn by the pump range (0.00 to 2.50 Ampere)
- P** = is the DC power drawn by the pump (range 0 to 999 Watt)
- KRPM** = is the theoretical rotational speed of the pump as a function of the controller output frequency (range 3 to 56 KRPM)
- °C** = is the temperature of the outer ring of the upper bearing (range 00 to 99 °C)
- X** = during operation a selected set point condition (1 or 2 contrast inverted) appears when the programmed threshold speed value is not reached.

- Press the CYCLE NUMBER twice and the display shows:



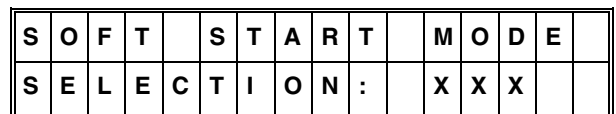
where:

- CYCLE** = are the cycles performed (range 0 to 9999)
- m** = is the elapsed time related to the cycle number displayed (range 0 to 99999 minutes)
- PUMP LIFE** = is the total operation time of the pump (range 0 to 99999 hours).

**FRONT / REMOTE/ 232 Selection**

- Press CYCLE NUMBER and PUMP CURRENT push-buttons together for at least 2 seconds and the processor enters in a routine where it is possible to program the controller. In this routine, the CYCLE push-button is used for choosing/changing the value or condition; the PUMP CURRENT push-button is used to enter and confirm the value. At any time it is possible to exit this routine by pressing the CYCLE and PUMP CURRENT push-buttons at the same time for at least 2 seconds.

The display shows:



where: **XXX** = YES or NO.

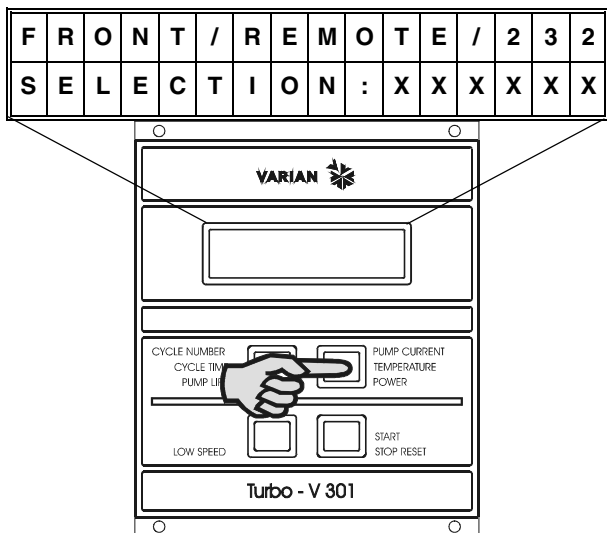
If YES is selected, the Soft Start mode allows the pump to ramp-up the Normal speed within ten steps. When NO is selected, the Soft Start mode is deselected and the ramp-up of the pump will be done within 180 seconds. The controller is factory set to YES.

**NOTE**

The Soft Start mode may be deselected/selected only when the pump is stopped.

If necessary press CYCLE NUMBER to select YES or NO, then enter the selection by pressing the PUMP CURRENT pushbutton.

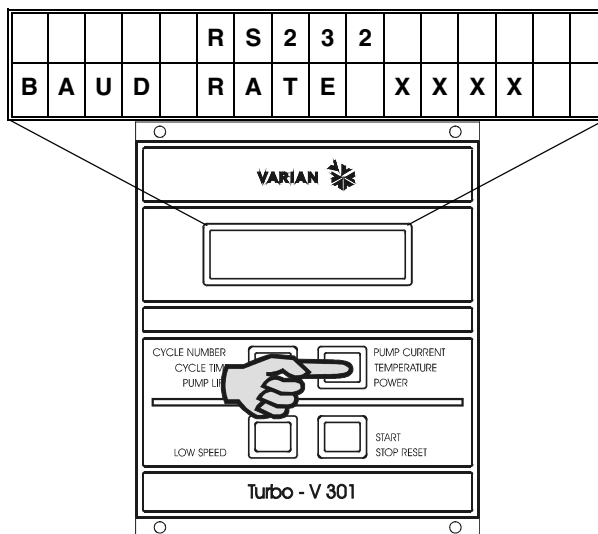
The display shows:



where: **XXXXXX** = means the word FRONT or REMOTE, or RS 232 depending on the last selection. The controller is factory-set for FRONT panel operation.

After choosing the desired selection by pressing the CYCLE pushbutton, press the PUMP CURRENT pushbutton to enter the value.

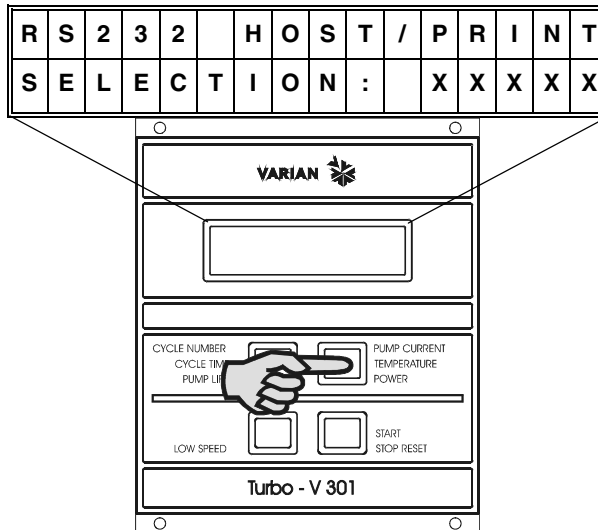
The display shows:



where: **XXXX** = means 600, 1200, 2400, 4800, 9600 baud rate for the host computer or printer communication. The controller is factory-set for 9600 baud rate operation.

If necessary, select the desired value by pressing the CYCLE NUMBER, then enter the value by pressing the PUMP CURRENT pushbutton.

The display shows:



where: **XXXX** == means HOST or PRINT.

Select HOST or PRINT by pressing the CYCLE pushbutton.

With the RS 232 connected, a bidirectional communication is established by selecting HOST. Data are sent to an external computer every time the external computer asks for the values.

The data available are:

- Pump/controller operating condition
- Cycle time
- Pump life
- Pump temperature
- Pump current
- Pump voltage
- Controller output frequency
- Cycle number
- R1 condition
- R2 condition
- Life time and cycle # zeroing
- Configuration parameter readings
- Configuration parameter setting

If PRINT is selected and a printer is connected on RS 232 line, a unidirectional communication is established and every minute the data are sent to the printer, even if the pump is not running.

The set of data available are:

- Pump speed KRPM
- Pump temperature
- Pump current A
- Pump power W
- R1 condition
- R2 condition

The controller is factory-set to HOST.

- Confirm the selection by pressing the PUMP CURRENT push-button.
- In this way you enter into an operating phase named "Monitor Relay Programming" described in the following paragraph.

**Monitor Relay Programming**

- The display shows:

S	P	E	E	D		T	H	R	E	S	H	O	L	D	
S	E	L	E	C	T	I	O	N	:	X	X	K	R	P	M

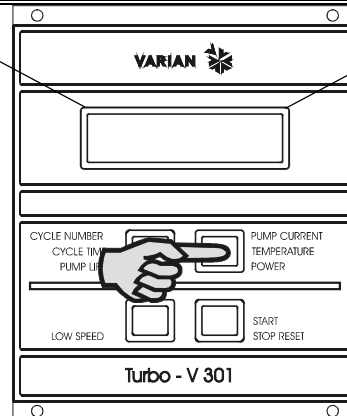
where: **XXKRPM** = is the switch point of relay R1 at the preset turbopump speed, adjustable from 00 to 99 KRPM.

The speed threshold will condition the R1 and R2 operation (see the following cycle diagram) and it is factory-set to 53 KRPM.

Select the first number by pressing the CYCLE NUMBER push-button, then enter the value by pressing the PUMP CURRENT push-button.

Do the same for the second number. After pressing the PUMP CURRENT the second time, the display will be as shown in the following figure.

R	U	N	-	U	P		T	I	M	E					
S	E	L	:		X	X	h		X	X	m		X	X	s

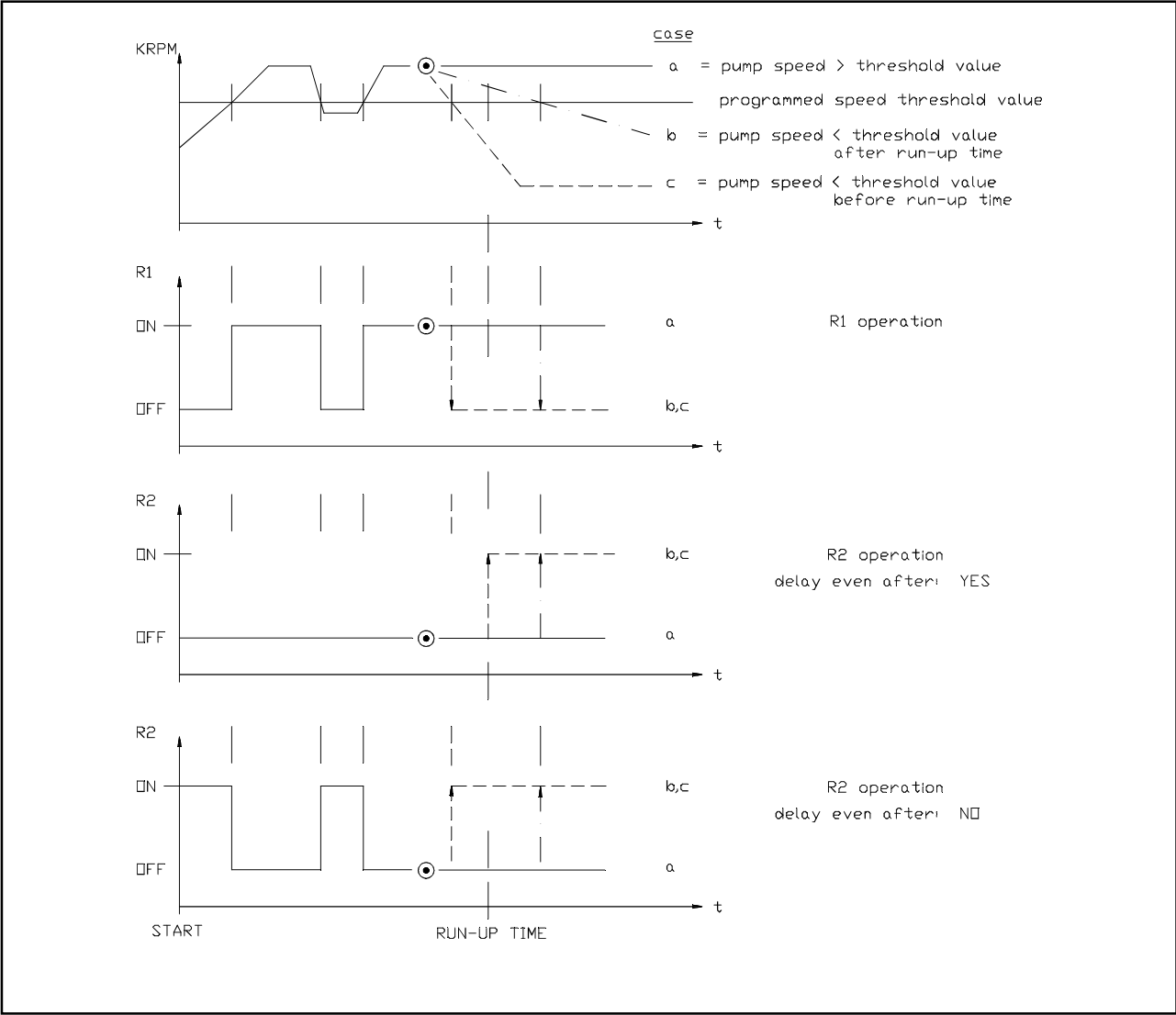


where: **RUN-UP TIME** = is the interval time from start to speed threshold value in hours, minutes, seconds. Select from 00 to 99 hours, and from 00 to 59 minutes or seconds.

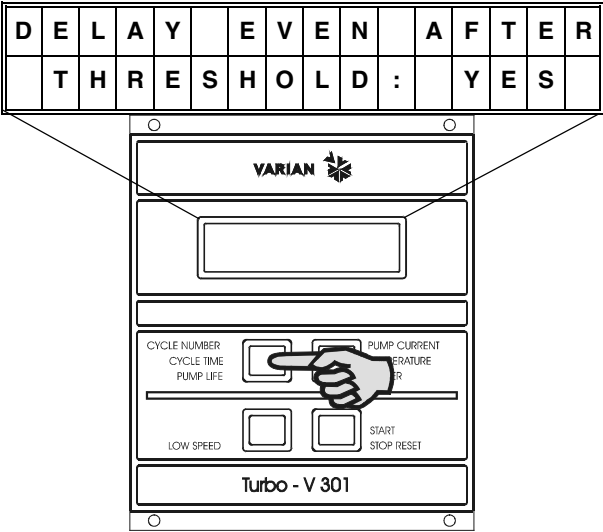
Select the run-up time according to the chamber volume and/or operating cycle feature by pressing the CYCLE NUMBER push-button to select the desired number, then press the PUMP CURRENT push-button to enter the data.

The run up time is factory-set to:  
00h 08m 00s.

When the last digit is entered, the display will be as shown in the following figure.



Cycle Diagram



where:

XXX = YES or NO.

By pressing the CYCLE NUMBER push-button, select YES if relay R2 must operate only after the run-up time or select NO when the R2 operation is needed right from start of the turbopump and after the rotational speed of the turbopump exceeds for the first time the speed threshold value.

This function is factory-set to YES.

After selection, press PUMP CURRENT to confirm; the display will be as shown in the following figure.

**Reset Command**

- The display shows:

P	U	M	P		L	I	F	E		X	X	X	X	X	h
			R	E	S	E	T	?		X	X	X			

where:

- PUMP LIFE** = is the elapsed operating time range 000 to 99999 hours.
- RESET XXX** = YES or NO.

If YES is selected, the pump life shall be reset to 000. After selecting YES, press the PUMP CURRENT push-button to enter the command and the display shows as follows.

The controller is factory-set to NO.

**NOTE**

When PUMP LIFE is reset to 000, the CYCLE number is also reset to 000.

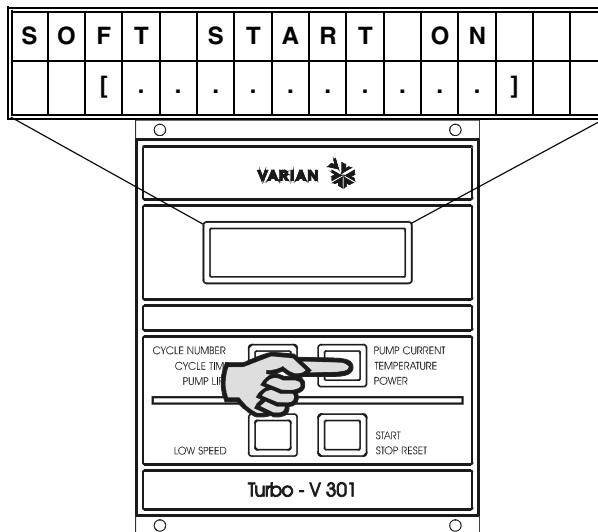
**Starting the Pump**

If the forepump and vent device are not operated by the controller, close the vent valve and switch on the forepump.

**NOTE**

With the FRONT panel operation selected, the REMOTE and RS 232 operations are inoperative; conversely, the CYCLE NUMBER and PUMP CURRENT push-buttons are always active, even when the operating mode selected is REMOTE or RS 232.

- Press the START push-button (or use the remote or RS 232 start signal), and the display shows:



Where the sign minus (-) become a square (■) when the pump finish the ramp-up step. The active step is indicated by a flashing square (■).

- As the ten steps are fully covered, the pump will reach the Normal operation. If during the Soft Start mode the current drawn by the pump exceed 1.6 A the speed of the pump is decreased to maintain the maximum power allowable (1.6 A).

If within each step of the Soft Start mode the rotational speed of the pump do not reach the planned value within 15 minutes the display shows:

F	A	U	L	T	:										
O	V	E	R	T	I	M	E	:	S	X					

where X = the step number from 0 to 9 indicating the step number not passed. When this message is displayed the pump is stopped. Reset the controller by pressing twice the STOP push-button to start the pump.



- If the Soft Start mode has been deselected the display will change and shows:

P	U	M	P		I	S		S	T	A	R	T	I	N	G
1	2			X	X			K	R	P	M				

where:

**1 2** = contrast inverted identifies the set point condition:

- **1** is displayed when relay R1 is de-energized and the related output is zero voltage.
- **2** is displayed when relay R2 is energized and the related output is 24 V.

**XX KRPM** = indicates the actual theoretical rotational speed of the pump as a function of the controller output frequency (range 3 to 56 KRPM).

- After START command, frequency output will be at the maximum level, then the frequency will decrease to a value proportional to the pump rotational speed (about 3 KRPM if the pump is completely stopped).

The pump will accelerate to its normal rotational speed and when this speed is reached, the display will be as follows, even if any previous display selection was made, and the normal condition has been reached.

N	O	R	M	A	L		O	P	E	R	A	T	I	O	N
				X	X			K	R	P	M				

where: **XX** =indicates the rotational speed (56 KRPM for high speed, or 37 KRPM for low speed).

During acceleration of the pump or during any operating condition, it is always possible to select the other parameters to be displayed (PUMP CURRENT or CYCLE NUMBER push-buttons).

If this is the case when the pump reaches the normal speed, the display reverts to the previous figure.

**Operating the Pump**

After the starting period, if the system has a vacuum leak or the pressure in the pump/chamber is high (from 1 mbar to atmosphere), the pump continues to operate indefinitely.

If the gas load at the turbopump inlet flange continues to stay high, the power drawn by the turbopump increases up to the maximum value. Then the Turbo-V pump is slowed down in proportion to the gas load at least until it reaches about 3 KRPM.

This will occur either in NORMAL operation or with the LOW SPEED selected.

As soon as the gas load decreases, the pump will automatically accelerate to reach normal operation.

The pump can be stopped at any rotational speed and can be restarted at any rotational speed from either the front panel buttons or the remote connections.

The controller automatically synchronizes the output to the rotational speed of the pump and then accelerates linearly up to the nominal speed or within steps if the Soft Start has been selected.

**Low Speed Operation**

This feature is provided for operating the pump at moderate high pressure with high gas throughput. To operate in this low speed mode, engage the LOW SPEED push-button once if the display shows:

R	E	A	D	Y		F	O	R		L	O	C	A	L	
S	O	F	T			S	T	A	R	T					

or:

P	U	M	P		R	E	A	D	Y	:		P	U	S	H	
					S	T	A	R	T		B	U	T	T	O	N

or:

N	O	R	M	A	L		O	P	E	R	A	T	I	O	N
				X	X			K	R	P	M				

Or twice if the display shows other parameters, either before starting the pump or after it is operating.  
If LOW SPEED is selected before starting the pump, the display shows:

R	E	A	D	Y		F	O	R		L	O	C	A	L	
S	O	F	T		S	T	A	R	T					L	S

The pump reaches the Normal high speed, then decrease the speed to the low speed value and the display shows:

A	P	P	R	O	A	C	H	I	N	G		L	S		
			X	X		K	R	P	M				L	S	

If the Soft Start has been deselected the display shows:

P	U	M	P		R	E	A	D	Y	:		P	U	S	H
	S	T	A	R	T		B	U	T	T	O	N		L	S

where: **LS** = means low speed mode is selected.

After starting, a **LS** appears on the right bottom corner of the following displays:

S	O	F	T		S	T	A	R	T		O	N			
		[	-	-	-	-	-	-	-	-	-	-	-	L	S

P	U	M	P		I	S		S	T	A	R	T	I	N	G
1	2			X	X		K	R	P	M				L	S

N	O	R	M	A	L		O	P	E	R	A	T	I	O	N
			X	X		K	R	P	M					L	S

With normal LOW SPEED operation, the pump will run at about 2/3 of its nominal speed and achieves a base pressure somewhat higher than the standard specifications. If the gas load becomes higher, the controller output frequency and voltage start to decrease automatically, and the Turbo-V pump is slowed down in proportion to the gas load until it reaches about 3 KRPM.

If the LOW SPEED mode is selected after normal operating condition is reached, the display shows:

A	P	P	R	O	A	C	H	I	N	G			L	S	
			X	X		K	R	P	M					L	S

while approaching the low speed value.  
When the low speed mode is deselected, the pump starts to accelerate to its rotational speed.  
The display shows:

N	O	R	M	A	L		O	P	E	R	A	T	I	O	N
			X	X		K	R	P	M						

**Pump Shutdown**

Press the front panel STOP pushbutton or remove the remote signal; the power from the turbopump will be removed and the pump will begin to slow down.

An emergency stop signal is provided via a remote contact. This signal is active in any of the three operation selections: FRONT, REMOTE, RS 232; when activated, the display will be as shown in the following figure.

			S	Y	S	T	E	M							
			O	V	E	R	R	I	D	E					

**Power Failure**

In the event of a power failure (momentary or long term), the Turbo-V controller will stop the turbopump and all the interconnected pumps/devices. The Turbo-V vent valve device, if used, will vent the turbopump only if the power failure is longer than the preset delay time. When power is restored, the Turbo-V controller automatically restarts the interconnected devices and the turbopump in the proper sequence.

The display shows:

P	U	M	P		I	S		S	T	A	R	T	I	N	G
1	2			X	X		K	R	P	M					

until normal operation achieved.

**Remote Control Mode Operation**

If remote signals are used to operate the controller, it must be programmed for remote operation (see paragraph "FRONT/REMOTE/232 Selection") and when ready to start, the display shows:

R	E	A	D	Y		F	O	R		R	E	M	O	T	E
S	O	F	T		S	T	A	R	T						

If the Soft Start has been deselected the display shows:

P	U	M	P		R	E	A	D	Y	:		U	S	E	
	R	E	M	O	T	E		S	T	A	R	T			

With or without Soft Start mode selected the START/STOP and LOW SPEED front panel pushbuttons are inoperative, while the CYCLE NUMBER and PUMP CURRENT pushbuttons are always active.

**RS 232 Control Mode Operation**

If the RS 232 option is installed and the controller has been programmed for RS 232 operation, the controller may be driven by a computer and when ready to operate, the display shows:

R	E	A	D	Y		F	O	R		R	S	2	3	2	
S	O	F	T		S	T	A	R	T						

If the Soft Start has been deselected the display shows:

P	U	M	P		R	E	A	D	Y	:		U	S	E	
	R	S	2	3	2		L	I	N	E					

With or without Soft Start mode selected the START/STOP, LOW SPEED functions are under computer control, while the CYCLE NUMBER and PUMP CURRENT front panel pushbuttons are always active.

**ERROR MESSAGES**

For a certain type of failure, the controller will self-diagnose the error and the following messages will be displayed.

**NOTE**

If the pump is not connected, the display will be as shown in the following figure.

C	H	E	C	K		C	O	N	N	E	C	T	I	O	N
			T	O		P	U	M	P						

Check connection between controller and pump, then press STOP push-button twice to start the pump.

**NOTE**

If the P1 input connector is not in position with the link or the external interlock connections are open, when the START pushbutton is pressed the display will be as shown in the following figure.

P	U	M	P		W	A	I	T	I	N	G				
I	N	T	E	R	L	O	C	K							

Disconnect connector P1 and check the link or the external interlock according to section II, then install the connector to start the pump.

**NOTE**

If within each step of the soft start mode the rotational speed of the pump do not reach the planned value within 15 minutes the display will be as shown in the following figure.

F	A	U	L	T	:										
O	V	E	R	T	I	M	E	:	S	X					

Verify that systems has no leaks than press STOP RESET pushbutton twice to start the pump.

**NOTE**

If the upper bearing/pump temperature exceeds 60 °C, the pump is shut off, and the display will be as shown in the following figure.

F	A	U	L	T	:					P	U	M	P		
						O	V	E	R	T	E	M	P	.	

The message will stay on until the temperature decreases below threshold value. Press the STOP RESET pushbutton twice to start the pump.

**NOTE**

If the controller transformer temperature exceeds 90°C, the pump is shut off, and the display will be as shown in the following figure.

F	A	U	L	T	:	C	O	N	T	R	O	L	L	E	R					
						O	V	E	R	T	E	M	P	E	R	A	T	U	R	E

The message will stay on until the temperature decreases below threshold value. Press the STOP RESET pushbutton twice to start the pump.

**NOTE**

If in normal operation (after the starting phase) the current drawn by the pump is higher than programmed (1.8 A), the pump and the inter-connected devices are switched off and the display will be as shown in the following figure.

F	A	U	L	T	:										
T	O	O		H	I	G	H		L	O	A	D			

Check that pump rotor is free to rotate then press the STOP RESET pushbutton twice to start the pump.

**NOTE**

After the starting phase if the output connection is shorted (output current higher than 2.2 A), the display will be as shown in the following figure.

F	A	U	L	T	:										
S	H	O	R	T		C	I	R	C	U	I	T			

Check connections and shortages between pump and controller, then press the STOP RESET pushbutton twice to start the pump.

**NOTE**

If the pump is stopped by an emergency stop signal provided via a remote contact, the display will be as shown in the following figure.

				S	Y	S	T	E	M						
				O	V	E	R	R	I	D	E				

Remove the controller power cable and check the emergency condition.

Then reconnect the power cable and press the START pushbutton to start the pump.

The following message is displayed if the fuse of the transformer secondary blows:

				C	O	N	T	R	O	L	L	E	R		
				F	A	I	L	U	R	E					

Since no operation can be carried out, contact VARIAN.

**ACCESSORIES AND SPARE PARTS**

DESCRIPTION	PART NUMBER
J1 input mating connector	969-9853
P7 mating plug	969-9854
Mains cable (European plug, 3 m long)	969-9957
Mains cable (American plug, 120 V, 3 m long)	969-9958
Fan extension cable	969-9949

**OPTIONS**

DESCRIPTION	PART NUMBER
RS 232 kit	969-9851
P2 output mating connector	969-9852
Controller to pump extension cable (5 m extension)	969-9950



# Request for Return



1. A Return Authorization Number (RA#) **WILL NOT** be issued until this Request for Return is completely filled out, signed and returned to Varian Customer Service.
2. Return shipments shall be made in compliance with local and international **Shipping Regulations** (IATA, DOT, UN).
3. The customer is expected to take the following actions to ensure the **Safety** of workers at Varian: (a) Drain any oils or other liquids, (b) Purge or flush all gasses, (c) Wipe off any excess residues in or on the equipment, (d) Package the equipment to prevent shipping damage, (for Advance Exchanges please use packing material from replacement unit).
4. Make sure the shipping documents clearly show the RA# and then return the package to the Varian location nearest you.

**North and South America**

Varian Vacuum Technologies  
 121 Hartwell Ave  
 Lexington, MA 02421  
 Phone : +1 781 8617200  
 Fax: +1 781 8609252

**Europe and Middle East**

Varian SpA  
 Via Flli Varian 54  
 10040 Leini (TO) – ITALY  
 Phone: +39 011 9979111  
 Fax: +39 011 9979330

**Asia and ROW**

Varian Vacuum Technologies  
 Local Office

**CUSTOMER INFORMATION**

Company name: .....	
Contact person: Name: .....	Tel: .....
Fax: .....	E-Mail: .....
Ship Method: .....	Shipping Collect #: ..... P.O.#: .....
<i>Europe only:</i> VAT reg. Number: .....	<i>USA only:</i> <input type="checkbox"/> Taxable <input type="checkbox"/> Non-taxable
Customer Ship To: .....	Customer Bill To: .....
.....	.....
.....	.....

**PRODUCT IDENTIFICATION**

Product Description	Varian P/N	Varian S/N	Purchase Reference

**TYPE OF RETURN (check appropriate box)**

<input type="checkbox"/> Paid Exchange	<input type="checkbox"/> Paid Repair	<input type="checkbox"/> Warranty Exchange	<input type="checkbox"/> Warranty Repair	<input type="checkbox"/> Loaner Return
<input type="checkbox"/> Credit	<input type="checkbox"/> Shipping Error	<input type="checkbox"/> Evaluation Return	<input type="checkbox"/> Calibration	<input type="checkbox"/> Other .....

**HEALTH and SAFETY CERTIFICATION**

Varian Vacuum Technologies **CAN NOT ACCEPT** any equipment which contains **BIOLOGICAL HAZARDS** or **RADIOACTIVITY**. Call Varian Customer Service to discuss alternatives if this requirement presents a problem.

The equipment listed above (check one):

**HAS NOT** been exposed to any toxic or hazardous materials

OR

**HAS** been exposed to any toxic or hazardous materials. In case of this selection, check boxes for any materials that equipment was exposed to, check all categories that apply:

- Toxic  Corrosive  Reactive  Flammable  Explosive  Biological  Radioactive

List all toxic or hazardous materials. Include product name, chemical name and chemical symbol or formula.

.....

Print Name: ..... Customer Authorized Signature: .....

Print Title: ..... Date: ...../...../.....

**NOTE:** If a product is received at Varian which is contaminated with a toxic or hazardous material that was not disclosed, **the customer will be held responsible** for all costs incurred to ensure the safe handling of the product, and **is liable** for any harm or injury to Varian employees as well as to any third party occurring as a result of exposure to toxic or hazardous materials present in the product.

Do not write below this line

Notification (RA)#: ..... Customer ID#: ..... Equipment #: .....

**FAILURE REPORT**

**TURBO PUMPS and TURBOCONTROLLERS**

<input type="checkbox"/> Does not start <input type="checkbox"/> Does not spin freely <input type="checkbox"/> Does not reach full speed <input type="checkbox"/> Mechanical Contact <input type="checkbox"/> Cooling defective	<input type="checkbox"/> Noise <input type="checkbox"/> Vibrations <input type="checkbox"/> Leak <input type="checkbox"/> Overtemperature	<b>POSITION</b> <input type="checkbox"/> Vertical <input type="checkbox"/> Horizontal <input type="checkbox"/> Upside-down <input type="checkbox"/> Other: .....	<b>PARAMETERS</b> Power:                      Rotational Speed: Current:                    Inlet Pressure: Temp 1:                      Foreline Pressure: Temp 2:                      Purge flow:
<b>TURBOCONTROLLER ERROR MESSAGE:</b>			OPERATION TIME:

**ION PUMPS/CONTROLLERS**

<input type="checkbox"/> Bad feedthrough <input type="checkbox"/> Vacuum leak <input type="checkbox"/> Error code on display	<input type="checkbox"/> Poor vacuum <input type="checkbox"/> High voltage problem <input type="checkbox"/> Other
Customer application:	

**VALVES/COMPONENTS**

<input type="checkbox"/> Main seal leak <input type="checkbox"/> Solenoid failure <input type="checkbox"/> Damaged sealing area	<input type="checkbox"/> Bellows leak <input type="checkbox"/> Damaged flange <input type="checkbox"/> Other
Customer application:	

**LEAK DETECTORS**

<input type="checkbox"/> Cannot calibrate <input type="checkbox"/> Vacuum system unstable <input type="checkbox"/> Failed to start	<input type="checkbox"/> No zero/high background <input type="checkbox"/> Cannot reach test mode <input type="checkbox"/> Other
Customer application:	

**INSTRUMENTS**

<input type="checkbox"/> Gauge tube not working <input type="checkbox"/> Communication failure <input type="checkbox"/> Error code on display	<input type="checkbox"/> Display problem <input type="checkbox"/> Degas not working <input type="checkbox"/> Other
Customer application:	

**PRIMARY PUMPS**

<input type="checkbox"/> Pump doesn't start <input type="checkbox"/> Doesn't reach vacuum <input type="checkbox"/> Pump seized	<input type="checkbox"/> Noisy pump (describe) <input type="checkbox"/> Over temperature <input type="checkbox"/> Other
Customer application:	

**DIFFUSION PUMPS**

<input type="checkbox"/> Heater failure <input type="checkbox"/> Doesn't reach vacuum <input type="checkbox"/> Vacuum leak	<input type="checkbox"/> Electrical problem <input type="checkbox"/> Cooling coil damage <input type="checkbox"/> Other
Customer application:	

**FAILURE DESCRIPTION**

(Please describe in detail the nature of the malfunction to assist us in performing failure analysis):

**NOTA:** Su richiesta questo documento è disponibile anche in Tedesco, Italiano e Francese.

**REMARQUE :** Sur demande ce document est également disponible en allemand, italien et français.

**HINWEIS:** Auf Anfrage ist diese Unterlage auch auf Deutsch, Italienisch und Französisch erhältlich.

## Sales and Service Offices

### Argentina

#### Varian Argentina Ltd.

Sucursal Argentina  
Av. Ricardo Balbin 2316  
1428 Buenos Aires  
Argentina  
Tel: (54) 1 783 5306  
Fax: (54) 1 786 5172

### Benelux

#### Varian Vacuum Technologies

Rijksstraatweg 269 H,  
3956 CP Leersum  
The Netherlands  
Tel: (31) 343 469910  
Fax: (31) 343 469961

### Brazil

#### Varian Industria e Comercio Ltda.

Avenida Dr. Cardoso de Mello 1644  
Vila Olimpia  
Sao Paulo 04548 005  
Brazil  
Tel: (55) 11 3845 0444  
Fax: (55) 11 3845 9350

### Canada

#### Central coordination through:

Varian Vacuum Technologies  
121 Hartwell Avenue  
Lexington, MA 02421  
USA  
Tel: (781) 861 7200  
Fax: (781) 860 5437  
Toll Free # 1 (800) 882 7426

### China

#### Varian Technologies - Beijing

Room 1201, Jinyu Mansion  
No. 129A, Xuanwumen Xidajie  
Xicheng District  
Beijing 100031 P.R. China  
Tel: (86) 10 6641 1530  
Fax: (86) 10 6641 1534

### France and Wallonie

#### Varian s.a.

7 avenue des Tropiques  
Z.A. de Courtaboeuf - B.P. 12  
Les Ulis cedex (Orsay) 91941  
France  
Tel: (33) 1 69 86 38 13  
Fax: (33) 1 69 28 23 08

### Germany and Austria

#### Varian Deutschland GmbH

Alsfelder Strasse 6  
Postfach 11 14 35  
64289 Darmstadt  
Germany  
Tel: (49) 6151 703 353  
Fax: (49) 6151 703 302

### India

#### Varian India PVT LTD

101-108, 1st Floor  
1010 Competent House  
7, Nangal Raya Business Centre  
New Delhi 110 046  
India  
Tel: (91) 11 5548444  
Fax: (91) 11 5548445

### Italy

#### Varian Vacuum Technologies

via F.lli Varian 54  
10040 Leini, (Torino)  
Italy  
Tel: (39) 011 997 9 111  
Fax: (39) 011 997 9 350

### Japan

#### Varian Vacuum Technologies

Sumitomo Shibaura Building, 8th Floor  
4-16-36 Shibaura  
Minato-ku, Tokyo 108  
Japan  
Tel: (81) 3 5232 1253  
Fax: (81) 3 5232 1263

### Korea

#### Varian Technologies Korea, Ltd

Shinsa 2nd Bldg. 2F  
966-5 Daechi-dong  
Kangnam-gu, Seoul  
Korea 135-280  
Tel: (82) 2 3452 2452  
Fax: (82) 2 3452 2451

### Mexico

#### Varian, S. de R.L. de C.V.

Concepcion Beistegui No 109  
Col Del Valle  
C.P. 03100  
Mexico, D.F.  
Tel: (52) 5 523 9465  
Fax: (52) 5 523 9472

### Taiwan

#### Varian Technologies Asia Ltd.

14F-6, No.77, Hsin Tai Wu Rd., Sec. 1  
Hsi chih, Taipei Hsien  
Taiwan, R.O.C.  
Tel: (886) 2 2698 9555  
Fax: (886) 2 2698 9678

### UK and Ireland

#### Varian Ltd.

28 Manor Road  
Walton-On-Thames  
Surrey KT 12 2QF  
England  
Tel: (44) 1932 89 8000  
Fax: (44) 1932 22 8769

### United States

#### Varian Vacuum Technologies

121 Hartwell Avenue  
Lexington, MA 02421  
USA  
Tel: (781) 861 7200  
Fax: (781) 860 5437

### Other Countries

#### Varian Vacuum Technologies

via F.lli Varian 54  
10040 Leini, (Torino)  
Italy  
Tel: (39) 011 997 9 111  
Fax: (39) 011 997 9 350

### Customer Support & Service:

#### North America

Tel: 1 (800) 882 7426 (toll-free)  
vtt.technical.support@varianinc.com

#### Europe

Tel: 00 (800) 234 234 00 (toll-free)  
vtt.technical.support@varianinc.com

#### Japan

Tel: (81) 3 5232 1253 (dedicated line)  
vtj.technical.support@varianinc.com

#### Korea

Tel: (82) 2 3452 2452 (dedicated line)  
vtk.technical.support@varianinc.com

#### Taiwan

Tel: 0 (800) 051 342 (toll-free)  
vtw.technical.support@varianinc.com

### Worldwide Web Site, Catalog and Order On-line:

[www.varianinc.com](http://www.varianinc.com)

Representative in most countries

