

**TV 1001
SEM**

Pump models:

969-8939

969-8940

Controller model:

969-8978

MANUALE DI ISTRUZIONI

BEDIENUNGSHANDBUCH

NOTICE DE MODE D'EMPLOI

MANUAL DE INSTRUCCIONES

MANUAL DE INSTRUÇÕES

BEDRIJFSHANDLEIDING

INSTRUKSTIONSBOG

BRUKSANVISNING

INSTRUKSJON MANUAL

OHJEKÄSIKIRJA

ΟΔΗΓΙΕΣ ΧΡΗΣΕΩΣ

FELHASZNÁLÓI KÉZIKÖNYV

PODRECZNIK INSTRUKCJI

NÁVOD K POUŽITÍ

NÁVOD NA OBSLUHU

PRIROČNIK ZA NAVODILA

INSTRUCTION MANUAL

TV 1001 SEM





Dear Customer,

Thank you for purchasing a VARIAN vacuum product. At VARIAN Vacuum Technologies we make every effort to ensure that you will be satisfied with the product and/or service you have purchased.

As part of our Continuous Improvement effort, we ask that you report to us any problem you may have had with the purchase or operation of our product. On the back side you find a Corrective Action Request form that you may fill out in the first part and return to us.

This form is intended to supplement normal lines of communications and to resolve problems that existing systems are not addressing in an adequate or timely manner.

Upon receipt of your Corrective Action Request we will determine the Root Cause of the problem and take the necessary actions to eliminate it. You will be contacted by one of our employees who will review the problem with you and update you, with the second part of the same form, on our actions.

Your business is very important to us. Please, take the time and let us know how we can improve.

Sincerely,

A handwritten signature in black ink, appearing to read "Sergio PIRAS". The signature is fluid and cursive, with a large loop at the end.

Sergio PIRAS

*Vice President and General Manager
VARIAN Vacuum Technologies*

Note: Fax or mail the Customer Request for Action (see backside page) to VARIAN Vacuum Technologies (Torino) - Quality Assurance or to your nearest VARIAN representative for onward transmission to the same address.

CUSTOMER REQUEST FOR CORRECTIVE / PREVENTIVE / IMPROVEMENT ACTION

TO : VARIAN VACUUM TECHNOLOGIES TORINO - QUALITY ASSURANCE

FAX N° : XXXX - 011 - 9979350

ADDRESS: VARIAN S.p.A. - Via F.lli Varian, 54 - 10040 Leinì (Torino) - Italy

E-MAIL : marco.marzio@varianinc.com

NAME _____	COMPANY _____	FUNCTION _____
<p>ADDRESS : _____</p> <p>TEL. N° : _____ FAX N° : _____</p> <p>E-MAIL : _____</p>		
<p>PROBLEM / SUGGESTION :</p> <p>_____</p> <p>_____</p> <p>_____</p> <p>_____</p>		
<p>REFERENCE INFORMATION (model n°, serial n°, ordering information, time to failure after installation, etc.) :</p> <p>_____</p> <p>_____</p> <p>_____</p> <p style="text-align: right;">DATE _____</p>		

<p>CORRECTIVE ACTION PLAN / ACTUATION (by VARIAN VTT)</p> <p>_____</p> <p>_____</p> <p>_____</p> <p>_____</p> <p>_____</p>	<p>LOG N° _____</p>
--	---------------------

XXXX = Code for dialing Italy from your country (es. 01139 from USA; 00139 from Japan, etc.)



ISTRUZIONI PER L'USO	1
GEBRAUCHSANLEITUNG	4
MODE D'EMPLOI	7
INSTRUCCIONES DE USO	10
INSTRUÇÕES PARA O USO.....	13
GEBRUIKSAANWIJZINGEN	16
BRUGSANVISNING	19
BRUKSANVISNING.....	22
BRUKERVEILEDNING.....	25
KÄYTTÖOHJEET	28
ΠΑΡΗΓΓΕΣ ΧΡΗΣΕΩΣ.....	31
HASZNÁLATI UTASÍTÁS	34
INSTRUKCJA UŻYTKOWANIA.....	37
PŘÍRUČKA K POUŽITÍ.....	40
NÁVOD K POUŽITIU.....	43
NAVODILA ZA UPORABO	46
INSTRUCTIONS FOR USE.....	49
TECHNICAL INFORMATION	52
DESCRIPTION OF THE TV 1001 SEM.....	52
Pump Description	52
Controller Description	53
TECHNICAL SPECIFICATION	53
TV 1001 SEM OUTLINE	54
INTERCONNECTIONS.....	56
P3 - Vent	56
P4 – External fan	56
J1 - IN-OUT.....	56
Signal description	56
How to connect the open-collector inputs of the controller.....	58
How to connect the outputs of the controller	59
P2 - Serial	59
RS 232/RS 485 COMMUNICATION DESCRIPTION	59
Communication Format	59
Communication Protocol.....	59
Window Meanings	61
INLET SCREEN INSTALLATION	62
VENT ACCESSORIES.....	64
TV 1001 SEM Controller Compatible	64
Standard Rack Controller Compatible	64
VIBRATION ISOLATOR INSTALLATION.....	65
Single Damper	65
Double Damper.....	65
PURGE VALVE INSTALLATION	66
SERIAL CABLE INSTALLATION.....	66
TV 1001 SEM CONTROLLER INSTALLATION	66
Side mounting	67
Connection A – HIGH VACUUM FLANGE	67
Connection B – FORE-VACUUM PUMP	67
Connection configurations	68
Connection C – ELECTRICAL.....	68
PUMP USED WITH CORROSIVE GASES	68
PUMP USED IN PRESENCE OF MAGNETIC FIELDS	69
ACCESSORIES AND SPARE PARTS	69

Indicazioni di Sicurezza

per

Pompe Turbomolecolari

Le pompe Turbomolecolari descritte nel seguente Manuale di Istruzioni hanno una elevata quantità di energia cinetica dovuta alla alta velocità di rotazione in unione alla massa specifica dei loro rotori.

Nel caso di un guasto del sistema, ad esempio per un contatto tra rotore e statore o per una rottura del rotore, l'energia di rotazione potrebbe essere rilasciata.



PERICOLO!

Per evitare danni all'apparecchiatura e prevenire lesioni agli operatori, è necessario seguire attentamente le istruzioni di installazione descritte nel presente manuale!

INFORMAZIONI GENERALI

Questa apparecchiatura è destinata ad uso professionale. L'utilizzatore deve leggere attentamente il presente manuale di istruzioni ed ogni altra informazione addizionale fornita dalla Varian prima dell'utilizzo dell'apparecchiatura. La Varian si ritiene sollevata da eventuali responsabilità dovute all'inosservanza totale o parziale delle istruzioni, ad uso improprio da parte di personale non addestrato, ad interventi non autorizzati o ad uso contrario alle normative nazionali specifiche.

Le pompe della serie TV 1001 SEM sono pompe turbomolecolari per applicazioni di alto e ultra alto vuoto, capaci di pompare qualsiasi tipo di gas o di composto gassoso. Non sono adatte per il pompaggio di liquidi o di particelle solide.

L'effetto pompante è ottenuto tramite una turbina rotante ad elevata velocità (38000 giri/min. max) mossa da un motore elettrico trifase ad alto rendimento. La TV 1001 SEM è totalmente priva di agenti contaminanti, ed è quindi adatta per applicazioni che richiedono un vuoto "pulito".

Ha inoltre dei connettori ausiliari tramite i quali è possibile alimentare un ventilatore aggiuntivo, comandare la valvola di vent, pilotarla da remoto tramite un computer host collegato con linea seriale (RS232 o RS485).

Nei paragrafi seguenti sono riportate tutte le informazioni necessarie a garantire la sicurezza dell'operatore durante l'utilizzo dell'apparecchiatura. Informazioni dettagliate sono fornite nell'appendice "Technical information".

Questo manuale utilizza le seguenti convenzioni:



PERICOLO!

I messaggi di pericolo attirano l'attenzione dell'operatore su una procedura o una pratica specifica che, se non eseguita in modo corretto, potrebbe provocare gravi lesioni personali.



ATTENZIONE!

I messaggi di attenzione sono visualizzati prima di procedure che, se non osservate, potrebbero causare danni all'apparecchiatura.

NOTA

Le note contengono informazioni importanti estrapolate dal testo.

IMMAGAZZINAMENTO

Per garantire il massimo livello di funzionalità ed affidabilità delle pompe Turbomolecolari Varian, devono essere osservate le seguenti prescrizioni:

- durante il trasporto, lo spostamento e l'immagazzinamento delle pompe non devono essere superate le seguenti condizioni ambientali:
 - temperatura: da $-20\text{ }^{\circ}\text{C}$ a $70\text{ }^{\circ}\text{C}$
 - umidità relativa: da 0 a 95% (non condensante)
- il cliente deve sempre avviare le pompe turbomolecolari nel modo Soft-Start quando ricevute e messe in funzione per la prima volta
- il tempo di immagazzinamento di una pompa turbomolecolare è di 10 mesi dalla data di spedizione.



ATTENZIONE!

Se, per qualsiasi ragione, il tempo di immagazzinamento è superiore, occorre reinviare la pompa in fabbrica. Per ogni informazione, si prega di contattare il locale rappresentante della Varian.

PREPARAZIONE PER L'INSTALLAZIONE

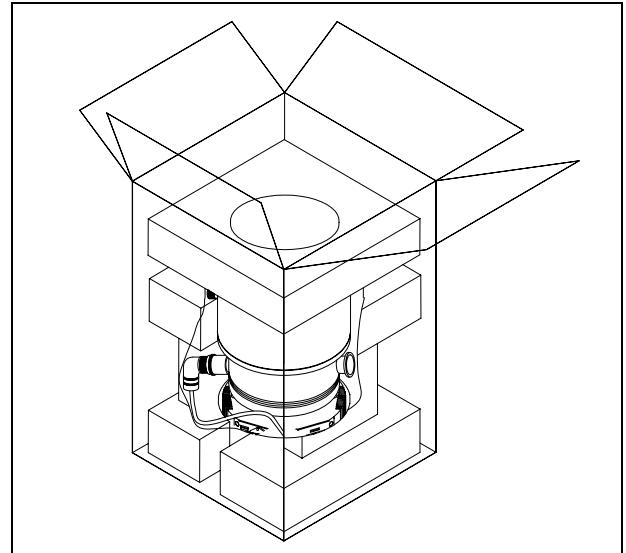
La TV 1001 SEM viene fornita in un imballo protettivo speciale; se si presentano segni di danni, che potrebbero essersi verificati durante il trasporto, contattare l'ufficio vendite locale. Durante l'operazione di disimballaggio, prestare particolare attenzione a non lasciar cadere la TV 1001 SEM e a non sottoporla ad urti o vibrazioni.

Non disperdere l'imballo nell'ambiente. Il materiale è completamente riciclabile e risponde alla direttiva CEE 85/399 per la tutela dell'ambiente.



ATTENZIONE!

Onde evitare problemi di degasamento, non toccare con le mani nude i componenti destinati ad essere esposti al vuoto. Utilizzare sempre i guanti o altra protezione adeguata.



NOTA

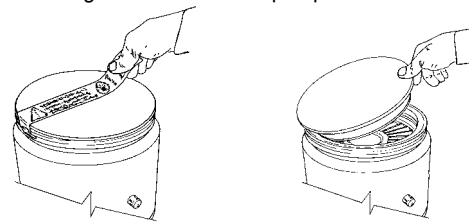
La TV 1001 SEM non può essere danneggiata rimanendo semplicemente esposta all'atmosfera. Si consiglia comunque di mantenere chiusa la pompa fino al momento dell'installazione sul sistema onde evitare eventuale inquinamento da polvere.

INSTALLAZIONE



ATTENZIONE!

Staccare l'adesivo e togliere il tappo di protezione solo al momento del collegamento della turbopompa al sistema.



Non installare e/o utilizzare la pompa in ambienti esposti ad agenti atmosferici (pioggia, gelo, neve), polveri, gas aggressivi, in ambienti esplosivi o con elevato rischio di incendio.

Durante il funzionamento è necessario che siano rispettate le seguenti condizioni ambientali:

- pressione massima: 2 bar oltre la pressione atmosferica
- temperatura: da $+5\text{ }^{\circ}\text{C}$ a $+35\text{ }^{\circ}\text{C}$ (vedere grafico nell'appendice "Technical Information")
- umidità relativa: 0 - 95% (non condensante).

In presenza di campi elettromagnetici la pompa deve essere protetta tramite opportuni schermi. Vedere l'appendice "Technical Information" per ulteriori dettagli.

La TV 1001 SEM deve essere collegata ad una pompa primaria (vedere schema in "Technical Information").

FISSAGGIO DELLA POMPA



PERICOLO!

Se si verifica un danno al rotore, la connessione tra la pompa ed il sistema potrebbe essere sottoposta ad una coppia significativa. Se la connessione non è sufficiente per resistere alla suddetta coppia, la pompa potrebbe staccarsi dal sistema o il motore potrebbe staccarsi dall'involucro della pompa. In questo caso frammenti di metallo potrebbero essere proiettati dalla pompa o dal sistema, i quali potrebbero causare seri danni o la morte e/o danni agli apparati adiacenti.

Fissare la TV 1001 SEM in posizione stabile montando la flangia di ingresso della turbopompa alla controflangia di sistema, con una connessione capace di resistere ad una coppia di 8900 Nm attorno al proprio asse.

Per esempio la flangia ISO-K può essere fissata con morsetti in acciaio ad alta resistenza (tipo il modello Varian IC63250DCMZ).

La seguente tabella descrive, per ogni flangia, il numero di morsetti IC63250DCMZ necessari e con quale coppia di serraggio stringerli.

FLANGIA	N.	COPIA DI SERRAGGIO
ISO 200 K	8	35 Nm

La turbopompa con flangia di ingresso ISO 200 F deve essere fissata alla camera da vuoto per mezzo dell'apposita minuteria meccanica Varian. Per ulteriori dettagli vedere l'appendice "Technical Information".

La TV 1001 SEM può essere installata in qualsiasi posizione.

NOTA

La TV 1001 SEM non può essere fissata tramite la sua base.



ATTENZIONE!

La TV 1001 SEM appartiene alla seconda categoria di installazione (o sovratensione) prevista dalla normativa EN 61010-1. Connettere quindi il dispositivo ad una linea di alimentazione che soddisfi tale categoria. La TV 1001 SEM ha dei connettori per gli ingressi/uscite e per la comunicazione seriale che devono essere connessi ai circuiti esterni in modo che nessuna parte sotto tensione sia accessibile. Assicurarsi che l'isolamento del dispositivo connesso alla TV 1001 SEM abbia un isolamento adeguato anche in condizione di guasto singolo come previsto dalla normativa EN 61010-1.

Per l'installazione degli accessori opzionali, vedere "Technical Information".

USO

In questo paragrafo sono riportate le principali procedure operative. Prima di usare il sistema effettuare tutti i collegamenti elettrici e pneumatici. Durante l'eventuale riscaldamento della camera da vuoto, la temperatura sulla flangia di ingresso non deve essere superiore a 120 °C.



PERICOLO!

Non far funzionare mai la pompa se la flangia di ingresso non è collegata alla camera a vuoto o non è chiusa con la flangia di chiusura. Non toccare la turbopompa e i suoi eventuali accessori durante le operazioni di riscaldamento. L'elevata temperatura può causare lesioni alle persone.



ATTENZIONE!

Evitare urti, oscillazioni o bruschi spostamenti della turbopompa quando è in funzione. I cuscinetti potrebbero danneggiarsi. Per la mandata all'aria della pompa utilizzare aria o gas inerte esente da polvere o particelle. La pressione di ingresso attraverso l'apposita porta deve essere inferiore a 2 bar (oltre la pressione atmosferica). Per il pompaggio di gas aggressivi queste pompe sono dotate di una apposita porta attraverso la quale è necessario fornire alla pompa un flusso di gas inerte (Azoto o Argon) per proteggere i cuscinetti (vedere l'appendice "Technical Information").



PERICOLO!

Quando la pompa viene utilizzata per il pompaggio di gas tossici, infiammabili o radioattivi, seguire le appropriate procedure tipiche di ciascun gas.

Non usare la pompa in presenza di gas esplosivi.

Accensione ed Uso della TV 1001 SEM

Per accendere la TV 1001 SEM è sufficiente fornire la tensione di alimentazione al controller (opzionale) il quale riconosce automaticamente la presenza dei segnali di interlock e di avvio ed avvia la pompa.

La prima partenza della pompa avviene nel modo "Soft Start" che, al termine del ciclo di avvio, si disabilita automaticamente, per cui tutti i successivi avvii della pompa avvengono senza il modo "Soft Start". Per riavere una partenza con "Soft Start" attivo occorre riabilitare il modo suddetto tramite software (vedere il paragrafo "RS 232/485 COMMUNICATION DESCRIPTION" nell'appendice "Technical Information").

Il LED verde posto sul pannello della base della TV 1001 SEM indica, con la frequenza del suo lampeggio, le condizioni operative del sistema:

- acceso fisso: la pompa è in rotazione normale;
- lampeggiante lentamente (periodo di circa 400 ms): il sistema è in stato di rampa, o di frenata, o di Stop, o di "Waiting for interlock";
- lampeggiante velocemente (periodo di circa 200 ms): condizione di errore.

Arresto della TV 1001 SEM

Per arrestare la TV 1001 SEM è sufficiente togliere la tensione di alimentazione al controller il quale arresta immediatamente la pompa.



PERICOLO!

Per la sicurezza dell'operatore il controller Turbo-V deve essere alimentato con un cavo di alimentazione a 3 fili (vedere la tabella delle parti ordinabili) dotato di una spina (approvata a livello internazionale). Utilizzare questo cavo e spina insieme ad una presa adeguatamente connessa a terra per evitare scosse elettriche e soddisfare i requisiti delle norme CE. Le alte tensioni che si sviluppano nel controller possono provocare gravi lesioni o la morte. Prima di eseguire delle operazioni di manutenzione all'interno dell'unità scollegare il cavo di alimentazione.

Arresto di Emergenza

Per arrestare in condizioni di emergenza la TV 1001 SEM occorre staccare il cavo di alimentazione dal controller.

MANUTENZIONE

La TV 1001 SEM non richiede alcuna manutenzione. Qualsiasi intervento deve essere eseguito da personale autorizzato.



PERICOLO!

Prima di effettuare qualsiasi intervento sul sistema scollegarlo dall'alimentazione, mandare all'aria la pompa aprendo l'apposita valvola, attendere fino al completo arresto del rotore ed attendere che la temperatura superficiale della pompa sia inferiore a 50°C.

In caso di guasto è possibile usufruire del servizio di riparazione Varian o del "Varian advanced exchange service", che permette di ottenere un sistema rigenerato in sostituzione di quello guasto.

NOTA

Prima di rispedire al costruttore un sistema per riparazioni o advanced exchange service, è indispensabile compilare e far pervenire al locale ufficio vendite la scheda "Sicurezza e Salute" allegata al presente manuale di istruzioni. Copia della stessa deve essere inserita nell'imballo del sistema prima della spedizione.

Qualora un sistema dovesse essere rottamato, procedere alla sua eliminazione nel rispetto delle normative nazionali specifiche.

Sicherheitshinweise

für

Turbomolekularpumpen

Die in der folgenden Gebrauchsanweisung beschriebenen Turbomolekularpumpen verfügen aufgrund der hohen Rotationsgeschwindigkeit in Verbindung mit dem spezifischen Gewicht ihrer Rotoren über eine große Menge kinetischer Energie.

Im Falle eines Systemdefekts, z.B. durch einen Kontakt zwischen Rotor und Stator oder durch einen Rotorbruch, könnte diese Rotationsenergie freigesetzt werden.

**GEFAHR!**

Um Schäden am Gerät zu vermeiden und um Verletzungen der Bediener vorzubeugen, befolgen Sie bitte aufmerksam die in diesem Handbuch beschriebenen Installationshinweise!

ALLGEMEINE INFORMATIONEN

Dieser Apparat ist für den fachmännischen Gebrauch bestimmt. Vor dem Gebrauch hat der Benutzer dieses Handbuch sowie alle weiteren mitgelieferten Zusatzdokumentationen genau zu lesen. Bei auch teilweiser Nichtbeachtung der enthaltenen Anweisungen, unsachgemäßem Gebrauch durch ungeschultes Personal, nicht autorisierten Eingriffen und Mißachtung der nationalen einschlägigen Normen übernimmt die Firma Varian keinerlei Haftung.

Bei den Pumpen der Serie TV 1001 SEM handelt es sich um Turbomolekularpumpen für Hoch- und Ultrahochvakuumanwendungen. Sie eignen sich zur Förderung von jeder Art von Gasen oder gashaltigen Gemischen, nicht jedoch zur Förderung von Flüssigkeiten oder Festpartikel.

Die Pumpwirkung wird durch eine hochtourige Turbine (max. 38000 1/min) erreicht, die von einem Hochleistungs-drehstrommotor angetrieben wird. Modell TV 1001 SEM enthält keinerlei umweltschädliche Substanzen und eignet sich deshalb auch für Anwendungen, die ein "sauberes" Vakuum erfordern. Modell TV 1001 SEM verfügt des weiteren über Zusatzanschlüsse, über die ein zusätzlicher Ventilator versorgt, das Entlüftungsventil gesteuert oder die Vorrichtung von einem Host Computer über eine serielle Leitung gesteuert werden kann (RS232, RS485).

In den folgenden Abschnitten sind alle erforderlichen Informationen für die Sicherheit des Bedieners bei der Anwendung des Geräts aufgeführt. Detaillierte technische Informationen sind im Anhang "Technical Information" enthalten.

In dieser Gebrauchsanleitung werden Sicherheitshinweise folgendermaßen hervorgehoben:



GEFAHR!

Die Gefahrenhinweise lenken die Aufmerksamkeit des Bedieners auf einen Vorgang oder eine bestimmte Ausführungsweise, die bei unkorrekter Ausführung schwere Verletzungen hervorrufen könnten.



ACHTUNG!

Die Warnhinweise werden vor Vorgängen angegeben, die bei Nichtbeachtung Schäden an der Anlage verursachen könnten.

HINWEIS

Die Hinweise enthalten wichtige Informationen, die aus dem Text hervorgehoben werden.

LAGERUNG

Um ein Höchstmaß an Effizienz und Zuverlässigkeit der Varian Turbomolekularpumpen zu gewährleisten, sind die folgenden Anweisungen zu beachten:

- Während des Transports, der Handhabung und der Einlagerung der Pumpen dürfen die folgenden Grenzwerte nicht überschritten werden:
 - Temperatur: von -20 °C bis 70 °C
 - Relative Feuchtigkeit: von 0 bis 95% (nicht kondensierend)
- Der Kunde hat die Turbomolekularpumpen nach dem Empfang bei Erstinbetriebnahme stets im Modus Soft-Start ingangzusetzen.
- Die Lagerdauer für eine Turbomolekularpumpe beträgt 10 Monate ab dem Speditionsdatum.



ACHTUNG!

Falls die Lagerdauer aus verschiedenen Gründen die genannte Frist überschreiten sollte, ist die Pumpe an das Werk zurückzusenden. Für Informationen wenden Sie sich bitte an den örtlichen Varian Vertreter.

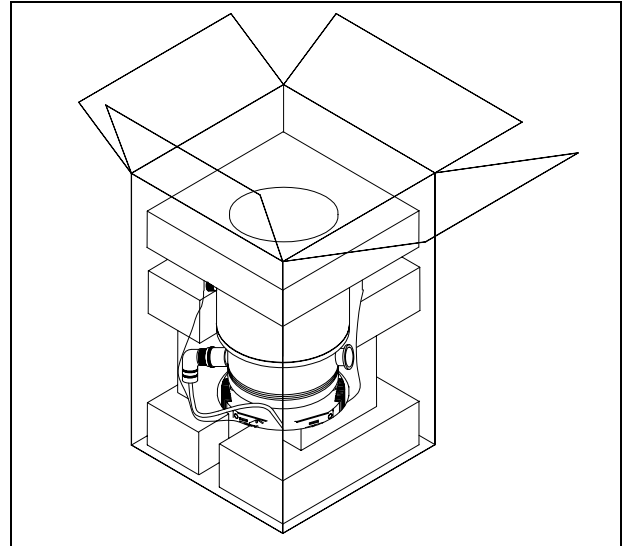
VOR DER INSTALLATION

Modell TV 1001 SEM wird in einer speziellen Schutzverpackung geliefert. Eventuelle Transportschäden sind der zuständigen örtlichen Verkaufsstelle zu melden. Modell TV 1001 SEM ist vorsichtig auszupacken, wobei es vor dem Herunterfallen und vor Stößen und Vibrationen zu schützen ist. Das Verpackungsmaterial ist vorschriftsgemäß zu entsorgen. Es ist vollständig recyclebar und entspricht der Richtlinie 85/399/EWG für Umweltschutz.



ACHTUNG!

Um Entgasungen zu vermeiden, dürfen die Teile, die mit dem Vakuum in Berührung kommen, nicht mit den bloßen Händen angefaßt werden. Es sind stets Schutzhandschuhe oder andere Schutzmittel zu verwenden.



HINWEIS

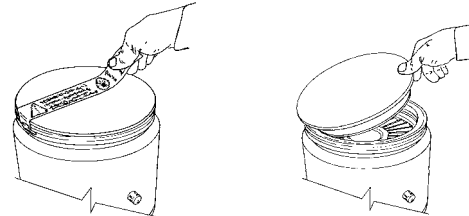
Modell TV 1001 SEM kann durch die Umgebung an sich keine Schäden erleiden. Es sollte jedoch bis zur Installation an der Anlage geschlossen bleiben, um Verunreinigungen durch Staub zu vermeiden.

INSTALLATION



ACHTUNG!

Das Klebeband abziehen und den Schutzdeckel erst bei Anschluß der Turbopumpe an das System abnehmen.



Die Pumpe darf nicht in Umgebungen, die ungeschützt vor Wetter (Regen, Frost, Schnee), Staub und aggressiven Gasen sind, sowie auch nicht in explosionsfähigen oder erhöht brandgefährdeten Umgebungen installiert und/oder benutzt werden.

Beim Betrieb müssen folgende Umgebungsbedingungen eingehalten werden:

- Maximaler Druck: 2 bar über dem atmosphärischen Druck
- Temperatur: von +5°C bis +35°C (siehe Diagramm im Anhang "Technical Information")
- Relative Luftfeuchtigkeit: 0 _ 95% (nicht kondensierend).

Bei Vorhandensein von elektromagnetischen Feldern ist die Pumpe entsprechend abzuschirmen. Für ausführliche Informationen siehe im Anhang "Technical Information". Modell TV 1001 SEM ist an eine Primärpumpe anzuschließen (siehe Schema in "Technical Information").

BEFESTIGUNG DER PUMPE



GEFAHR!

Wenn ein Läuferschaden auftritt, könnte die Verbindung zwischen der Pumpe und dem System mit einem erheblichen Drehmoment belastet werden. Setzt die Verbindung diesem Drehmoment keinen ausreichenden Widerstand entgegen,

besteht die Möglichkeit, dass sich die Pumpe vom System oder der Motor vom Pumpengehäuse löst. In diesem Fall könnten Metallsplitter von der Pumpe oder vom System geschleudert werden, die schwere Schäden oder den Tod und/oder Schäden an benachbarten Geräten zur Folge haben könnten.

TV 1001 SEM in einer stabilen Position befestigen. Den Eintrittsflansch der Turbopumpe am Gegenflansch des Systems montieren. Diese Verbindung soll einem Drehmoment von 8.900 Nm um die eigene Achse standhalten. Der ISO-K-Flansch kann zum Beispiel mit hochfesten Stahlklemmen befestigt werden (Typ Modell Varian IC 63250 DCMZ). Die nachstehende Tabelle gibt an, wie viele Klemmen IC 63250 DCMZ für jeden Flansch erforderlich sind und mit welchem Anzugsmoment sie festzuziehen sind.

FLANSCH	ANZ.	ANZUGSMOMENT
ISO 200 K	8	35 Nm

Turbopumpen mit ISO 200 F_Eingangsfansch sind mit dem speziellen Varian_Befestigungsmaterial an die Vakuumkammer anzuschließen. Für ausführliche Informationen siehe im Anhang "Technical Information".
Modell TV 1001 SEM kann in jeder beliebigen Position installiert werden.

HINWEIS

Modell TV 1001 SEM kann nicht mittels seines Sockels befestigt werden.

ACHTUNG!

Der TV 1001 SEM gehört zur zweiten Installationsklasse (Überdruck) die von den Normen EN 61010-1 vorgesehen ist. Die Vorrichtung muß daher an eine Speisungsleitung angeschlossen werden, die dieser Kategorie entspricht.
Der TV 1001 SEM hat Verbinder für den Ein- und Ausgang und die Schnittstellenkommunikation, die an die Außenkreise angeschlossen werden müssen, sodaß kein Teil unter Spannung zugänglich ist. Sicherstellen, daß die Isolierung der an den TV 1001 SEM angeschlossenen Vorrichtung auch bei einer Einzelstörung ausreichend isoliert, wie es von der Richtlinie EN 61010-1 vorgesehen wird.

Für die Installation der Optionsteile siehe im Anhang "Technical Information".

GEBRAUCH

In diesem Abschnitt werden die wichtigsten Betriebsvorgänge erläutert. Vor Benutzung des Systems sind alle elektrischen und pneumatischen Anschlüsse auszuführen. Während der eventuellen Aufheizung der Vakuumkammer darf die Temperatur am Eingangsflansch 120°C nicht überschreiten.

GEFAHR!

Die Pumpe darf nicht in Betrieb genommen werden, wenn der Eingangsflansch nicht an die Vakuumkammer angeschlossen oder nicht mit dem Verschlussflansch verschlossen ist. Während des Aufheizens dürfen weder die Pumpe noch eventuelle heiße Zubehörteile berührt werden. Es besteht Verbrennungsgefahr.

ACHTUNG!

Während des Betriebs sind Stoß- und Vibrationseinwirkungen sowie Ruckbewegungen an der Turbopumpe zu vermeiden, da die Lager beschädigt werden könnten.
Für die Belüftung der Pumpe trockene staub- und partikelfreie Luft oder Inertgase verwenden. Der Eingangsdruck am Belüftungsanschluß soll unter 2 bar (über dem atmosphärischen Druck) betragen. Zum Pumpen von aggressiven Gasen sind die Pumpen mit einer Öffnungsklappe ausgestattet, über die zum Schutz der Lager Inertgas (Stickstoff oder Argon) zuzuleiten ist (siehe Anhang "Technical Information").

GEFAHR!

Wenn die Pumpe zur Förderung von giftigen, leicht entflammaren oder radioaktiven Gasen benutzt wird, sind die für das jeweilige Gas vorgeschriebenen Vorgänge und Maßnahmen zu befolgen. Die Pumpe darf niemals bei Vorhandensein von explosionsfähigen Gasen verwendet werden.

Einschaltung und Gebrauch von Modell TV 1001 SEM

Zur Einschaltung von Modell TV 1001 ist es mit der erforderlichen Versorgungsspannung zu versorgen. Der eingebaute Controller erfaßt automatisch das Vorhandensein von Interlock- und Anlaufsignalen und startet die Pumpe. Die Erstinbetriebnahme der Pumpe erfolgt im Modus "Soft Start", der sich nach dem Anlaufzyklus selbsttätig abschaltet. Daher erfolgen alle nachfolgenden Pumpenanläufe ohne den Modus "Soft Start". Um die Pumpe erneut im Modus "Soft Start" zu starten, ist dieser Modus mittels der Software wieder freizugeben (siehe Abschnitt "RS 232 COMMUNICATION DESCRIPTION" im Anhang "Technical Information").
Die grüne LED LD1 an der Bodenplatte von Modell TV 1001 gibt mit der Häufigkeit ihres Blinkens die Betriebsbedingungen des System an:

- Daueranzeige: Die Pumpe befindet sich im normalen Betrieb.
- Langsame Blinkanzeige (ca. 400 ms): das System befindet sich entweder im Status Rampe, Abbremsung, Stopp oder "Waiting for Interlock".
- Schnelle Blinkanzeige (ca. 200 ms): Fehlerstatus.

Stoppen von Modell TV 1001 SEM

Zum Stoppen von Modell TV 1001 SEM ist die Versorgungsspannung abzuschalten. Der eingebaute Controller sorgt für den sofortigen Pumpenstopp.

GEFAHR!

Für die Sicherheit des Bedieners muss der Controller Turbo-V mit einem dreidrähtigen Stromkabel (siehe Tabelle der Bestellteile) versorgt werden, das mit einem (auf internationaler Ebene genehmigten) Stecker ausgestattet ist. Verwenden Sie dieses Kabel und den Stecker zusammen mit einer entsprechend geerdeten Steckdose, um Stromschläge zu vermeiden und den Anforderungen der EG-Richtlinien zu entsprechen.
Die Hochspannungen, die sich im Controller entwickeln, können zu schweren Schäden oder zum Tod führen. Vor den Wartungsarbeiten innerhalb der Einheit die Stromkabel trennen.

Not-Aus

Zur Stillsetzung von Mod. TV 1001 SEM in Notsituationen ist vom Controller das Netzkabel abzuziehen.

WARTUNG

Modell TV 1001 SEM erfordert keine Wartung. Eventuelle Eingriffe dürfen nur von autorisiertem Fachpersonal ausgeführt werden.

GEFAHR!

Vor jedem Eingriff am System den Netzstecker ziehen, die Pumpe über Öffnung des entsprechenden Ventils belüften und abwarten, bis der Rotor vollkommen stillsteht und die Temperatur am Pumpengehäuse unter 50°C abgesunken ist.

Bei Defekten kann der Varian Service oder der "Varian advanced exchange service" in Anspruch genommen werden, der ein generalüberholtes System als Ersatz für das defekte System zur Verfügung stellt.

HINWEIS

Bevor Fa. Varian ein System zur Reparatur oder den Umtauschdienst eingesandt wird, ist das Formular "Sicherheit und Gesundheit", das diesem Handbuch beiliegt, ausgefüllt an die örtliche Verkaufsstelle zu senden. Eine Kopie ist der Verpackung des Systems vor dem Versand beizulegen.

Eine eventuelle Verschrottung hat unter Beachtung der einschlägigen nationalen Vorschriften zu erfolgen.

Normes de sécurité

pour

Pompe Turbomoléculaires

Les pompes Turbomoléculaires décrites dans le Manuel d'Instructions suivant ont une énergie cinétique élevée due à la grande vitesse de rotation associée à la masse spécifique de leurs rotors.

En cas de panne du système, par exemple à cause d'un contact entre rotor et stator ou d'une rupture du rotor, l'énergie de rotation pourrait être libérée.



DANGER!

Pour éviter tout dégât aux appareillages et empêcher toute blessure aux opérateurs, il faut suivre attentivement les instructions d'installation décrites dans ce manuel !

INDICATIONS GENERALES

Cet appareillage a été conçu en vue d'une utilisation professionnelle. Avant toute utilisation de l'appareil, il est conseillé à l'utilisateur de lire attentivement cette notice d'instructions ainsi que toute autre indication supplémentaire fournie par Varian qui décline par conséquent toute responsabilité en cas de non respect total ou partiel des instructions données, d'utilisation impropre par un personnel non formé, d'opérations non autorisées ou d'emploi contraire aux réglementations nationales spécifiques.

Les pompes de la série TV 1001 SEM sont des pompes turbomoléculaires conçues pour des applications de vide poussé et ultrapoussé, et elles sont appropriées pour le pompage de n'importe quel type de gaz ou de composé gazeux. Elles ne sont pas indiquées pour le pompage de liquides ou de particules solides.

L'effet de pompage est obtenu grâce à une turbine tournant à vitesse élevée (38000 tr/min maxi), mue par un moteur électrique triphasé à haut rendement. Le TV 1001 SEM est totalement exempt d'agents polluants et il est par conséquent indiqué pour toutes les applications exigeant un vide "propre". Le TV 1001 SEM est en outre doté de connecteurs auxiliaires permettant d'alimenter un ventilateur supplémentaire, de commander la soupape de ventilation, de le piloter à distance à l'aide d'un ordinateur host connecté par ligne sérielle. Les paragraphes suivants fournissent toutes les indications nécessaires à garantir la sécurité de l'opérateur pendant l'utilisation de l'appareillage. Des renseignements plus détaillés se trouvent dans l'appendice "Technical Information".

Cette notice utilise les signes conventionnels suivants:



DANGER!

Les messages de danger attirent l'attention de l'opérateur sur une procédure ou une manœuvre spéciale qui, effectuée de façon impropre, risque de provoquer de graves lésions



ATTENTION!

Les messages d'attention apparaissent avant certaines procédures dont le non respect pourrait endommager sérieusement l'appareillage.

NOTE

Les notes contiennent des renseignements importants, extrapolés du texte.

STOCKAGE

Pour garantir les performances et la fiabilité maximales des pompes turbomoléculaires Varian, il est indispensable de respecter les instructions suivantes :

- Le transport, la manutention et le stockage des pompes, doivent impérativement avoir lieu dans les conditions ambiantes suivantes:
 - température : de -20 °C à +70 °C
 - humidité relative : de 0 à 95% (non condensante)
- A la première utilisation, les pompes turbomoléculaires doivent toujours être mises en marche en mode soft-Start.
- Le temps de stockage d'une pompe turbomoléculaire est de 10 mois à compter de la date d'expédition.



ATTENTION!

En cas de dépassement du temps de stockage, la pompe doit être retournée en usine. Pour tout renseignement, contacter le représentant Varian de zone.

PREPARATION POUR L'INSTALLATION

Le TV 1001 SEM est livré dans un emballage de protection spécial; en cas d'endommagement de l'emballage pouvant s'être produit pendant le transport, contacter le bureau de vente local.

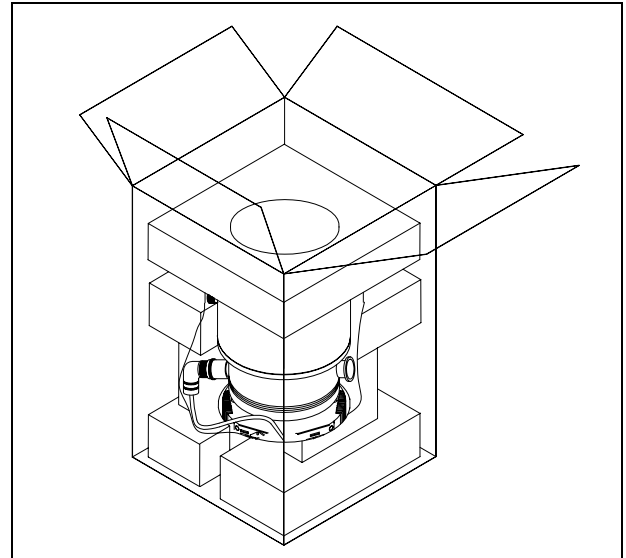
Pendant l'opération d'ouverture de l'emballage, veiller tout particulièrement à ne pas laisser tomber le TV 1001 SEM et à ne lui faire subir aucun choc et aucune vibration.

Ne pas abandonner l'emballage dans la nature. Le matériel est entièrement recyclable et conforme à la directive CEE 85/399 en matière de protection de l'environnement.



ATTENTION!

Afin d'éviter tout problème de dégazage, ne pas toucher, à mains nues, les éléments devant être exposés au vide. Mettre toujours des gants ou toute autre protection appropriée.



NOTE

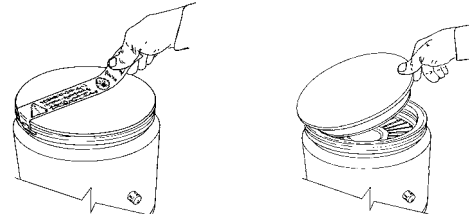
Le TV 1001 ne peut s'endommager en restant simplement exposé à l'atmosphère. Toutefois, afin d'éviter toute pollution due à la poussière, il est conseillé de le garder dans son emballage clos jusqu'au moment de l'installation.

INSTALLATION



ATTENTION!

Ne décoller l'adhésif et ne retirer le couvercle de protection qu'au moment de brancher la turbopompe au système.



Ne pas installer et/ou utiliser la pompe dans des milieux exposés aux agents atmosphériques (pluie, gel, neige), à la poussière, aux gaz agressifs ainsi que dans des milieux explosifs ou à fort risque d'incendie.

Pendant le fonctionnement, il est nécessaire de respecter les conditions environnementales suivantes:

- pression maxi: 2 bar au-delà de la pression atmosphérique
- température: de +5°C° à +35°C (Cf. graphique dans "Technical Information")
- humidité relative: 0 - 95% (non condensante)

En présence de champs magnétiques, la pompe doit être protégée à l'aide d'écrans appropriés. Pour tout autre renseignement, se reporter à l'opuscule "Technical Information". Le TV 1001 SEM doit être connecté à une pompe primaire (Cf. schéma dans "Technical Information").

FIXATION DE LA POMPE



DANGER!

En cas d'endommagement du rotor, la connexion pompe - système pourrait être soumise à un couple très important. Si la connexion n'est pas en mesure de résister au dit couple, la pompe peut se détacher du système ou le moteur de l'enveloppe de la pompe. Dans ce cas, des morceaux de métal

peuvent être expulsés par la pompe ou le système et entraîner des blessures graves voire la mort et/ou endommager sérieusement les équipements environnants.

Fixer le TV 1001 SEM de façon stable en assurant la collerette d'entrée de la turbopompe à la contre-collerette du système au moyen d'une connexion en mesure de résister à un couple de 8900 Nm autour de son axe.

La bride d'entrée ISO-K peut être fixée à l'aide d'étaux en acier haute résistance (comme le modèle Varian IC 63250 DCMSZ). Le tableau suivant indique, pour chaque collerette, le nombre de pinces IC63250 DCMZ nécessaires et le couple de serrage à appliquer.

BRIDE	N.	COUPLE DE SERRAGE
ISO 200 K	8	35 Nm

La turbopompe à bride d'entrée ISO 200 F doit être fixée à la chambre à vide à l'aide des éléments mécaniques Varian prévus à cet effet. Pour tout autre détail, se reporter à l'appendice "Technical Information".

Le TV 1001 SEM peut être installée dans n'importe quelle position.

NOTE

Le TV 1001 SEM ne peut être fixé par sa base.

 **ATTENTION!**

Le TV 1001 SEM appartient à la deuxième catégorie d'installations (ou surtension) prévue par la norme EN 61010-1. De ce fait, brancher le dispositif à une ligne d'alimentation compatible avec cette catégorie.

Le TV 1001 SEM dispose de connecteurs pour les entrées/sorties et pour la communication en série qui doivent être branchés aux circuits extérieurs de façon qu'aucune partie sous tension ne soit accessible.

S'assurer que l'isolation du dispositif branché au TV 1001 SEM a une isolation appropriée même en condition de panne individuelle selon les termes de la norme EN 61010-1.

Pour l'installation des accessoires en option, se reporter à "Technical Information".

UTILIZATION

Ce paragraphe présente les principales procédures opérationnelles.

Avant d'utiliser le système, effectuer tous les branchements électriques et pneumatiques. Pendant le chauffage éventuel de la chambre à vide, la température de la bride d'entrée ne doit pas dépasser 120°C.

 **DANGER!**

Ne jamais faire fonctionner la pompe si la bride d'entrée n'est pas reliée à la chambre à vide ou si elle n'est pas fermée avec la bride de fermeture.

Eviter de toucher la turbopompe ainsi que ses accessoires éventuels pendant les opérations de chauffage. La température élevée peut être à l'origine de lésions graves.

 **ATTENTION!**

Lorsque la turbopompe fonctionne, éviter tout choc, oscillation ou déplacement brusque car les paliers pourraient se détériorer.

Pour le refoulement de l'air de la pompe, utiliser de l'air ou du gaz inerte exempt de poussière ou de particules. La pression d'entrée à travers la porte prévue à cet effet doit être inférieure à 2 bar (au-delà de la pression atmosphérique).

Pour le pompage de gaz agressifs, ces pompes sont dotées d'une porte spéciale à travers laquelle il est nécessaire de fournir à la pompe un flux de gaz inerte (azote ou argon) pour protéger les paliers (voir l'appendice "Technical Information").

 **DANGER!**

Lorsque la pompe est utilisée pour le pompage de gaz toxiques, inflammables ou radioactifs, suivre les procédures typiques de chaque gaz. Ne pas utiliser la pompe en présence de gaz explosifs.

Mise en marche et utilisation du TV 1001 SEM

Pour allumer le TV 1001 SEM il suffit de fournir la tension d'alimentation. Le contrôleur incorporé reconnaît automatiquement la présence de signaux d'interlock et de démarrage et il actionne la pompe.

La première mise en marche de la pompe se fait en mode "Soft Start". Au terme du cycle de démarrage, ce mode se désactive automatiquement et les mises en marche suivantes se font sans le passage "Soft Start". Pour obtenir à nouveau une mise en marche "Soft Start", il faut réactiver ce mode opératoire à l'aide du logiciel (Cf. paragraphe "RS232 COMMUNICATION DESCRIPTION" dans l'appendice "Technical Information"). La LED verte LD1 placée sur le panneau de la base du TV 1001 SEM indique, par sa fréquence de clignotement, les conditions opérationnelles du système:

- allumée fixe: la pompe est en rotation normale;
- clignote lentement (période d'environ 400 ms): le système est en état de rampe, de freinage, de stop ou d'attente interlock.
- clignote rapidement (période d'environ 200 ms): condition d'erreur.

Arrêt du TV 1001 SEM

Pour arrêter le TV 1001 SEM, il suffit de retirer la tension d'alimentation. Le contrôleur incorporé arrête immédiatement la pompe.

 **DANGER!**

Pour la sécurité de l'opérateur, le contrôleur Turbo-V doit être alimenté par un câble d'alimentation à 3 fils (voir le tableau des parties qui peuvent être ordonnées) doté d'une fiche (approuvée à niveau international). Utiliser ce câble et cette fiche avec une prise connectée d'une manière adéquate à terre pour éviter des décharges électriques et satisfaire les requis des normes CE.

Les tensions élevées qui se développent dans le contrôleur peuvent provoquer de graves endommagements ou la mort. Avant d'effectuer les opérations d'entretien à l'intérieur de l'unité débrancher le câble d'alimentation.

Arrêt d'urgence

Pour arrêter le TV 1001 SEM en conditions d'urgence, il faut débrancher le cordon d'alimentation du contrôleur.

ENTRETIEN

Le TV 1001 SEM n'exige aucun entretien particulier. Toute intervention doit être effectuée par un personnel agréé.

 **DANGER!**

Avant toute intervention sur le système, le débrancher, refouler l'air de la pompe en ouvrant la soupape prévue à cet effet, attendre jusqu'à l'arrêt complet du rotor et jusqu'à ce que la température superficielle de la pompe soit inférieure à 50°C.

En cas de panne, il est possible de bénéficier du service réparations Varian ou du "Varian advanced exchange service" qui permet d'obtenir un système régénéré en remplacement du système endommagé.

NOTE

Avant de renvoyer une pompe au constructeur pour réparation ou "advanced exchange service", remplir et faire parvenir au bureau Varian de votre région la fiche "Sécurité et Santé" jointe au présent manuel d'instructions. Une copie de cette fiche devra être mise dans l'emballage de la pompe avant l'expédition.

En cas de mise au rebut de la pompe, procéder à son élimination conformément aux réglementations nationales concernant la gestion des déchets.

Indicaciones de Seguridad

para

Bombas Turbomoleculares

Las bombas Turbomoleculares descritas en el siguiente manual de instrucciones tienen una elevada cantidad de energía cinética debido a la alta velocidad de rotación en combinación a la masa específica de sus rotores.

En el caso de un daño del sistema, por ejemplo por un contacto entre el rotor y el estator o por una rotura del rotor, la energía de rotación podría ser liberada.



¡PELIGRO!

Para evitar daños a los equipos y prevenir lesiones a los operadores, es necesario seguir atentamente las instrucciones de instalación descritas en el presente manual!

INFORMACIÓN GENERAL

Este equipo es para uso profesional. El usuario ha de leer atentamente el presente manual de instrucciones y cualquier otra información suplementaria facilitada por Varian antes de usar el aparato. Varian se considera libre de posibles responsabilidades debidas al incumplimiento total o parcial de las instrucciones, al uso impropio por parte de personal no preparado, a operaciones no autorizadas o a un uso contrario a las normas nacionales específicas.

Las bombas de la serie Turbo-V2000HT son bombas turbomoleculares para aplicaciones de vacío alto y ultra alto y pueden bombear cualquier tipo de gas o de compuesto gaseoso. No son apropiadas para bombear líquidos o partículas sólidas.

El efecto de bombeo se obtiene mediante una turbina rotativa de alta velocidad (38000 r.p.m. máx.) movida por un motor eléctrico trifásico de alto rendimiento. El TV 1001 SEM no posee ningún agente contaminante y por lo tanto es adecuado para aplicaciones que requieren un vacío "limpio".

Asimismo, el TV 1001 SEM posee conectores auxiliares con los que se puede alimentar un ventilador adicional, accionar la válvula de ventilación, pilotarla a distancia con un ordenador host conectado mediante línea serial (RS 232/RS 485).

A continuación se facilita toda la información necesaria para garantizar la seguridad del operador al usar el aparato. En el anexo "Technical Information" se facilita información más detallada.

Este manual utiliza las convenciones siguientes:



¡PELIGRO!

Los mensajes de peligro atraen la atención del operador sobre un procedimiento o una ejecución específica que, de no realizarse correctamente, podría provocar graves lesiones personales.



¡ATENCIÓN!

Los mensajes de atención se visualizan antes de los procedimientos que, de no cumplirse, podrían provocar daños al aparato.

NOTA

Las notas contienen información importante extraída del texto.

ALMACENAMIENTO

Para garantizar el nivel máximo de funcionalidad y fiabilidad de las bombas turbomoleculares Varian, deberán aplicarse las siguientes instrucciones:

- durante el transporte, desplazamiento y almacenamiento de las bombas no deberán superarse las siguientes condiciones ambientales:
 - temperatura: entre $-20\text{ }^{\circ}\text{C}$ y $70\text{ }^{\circ}\text{C}$;
 - humedad relativa: entre 0 y 95 % (no condensante);
- el cliente deberá activar siempre las bombas turbomoleculares en modalidad Soft-Start al recibir las y ponerlas en funcionamiento por primera vez;
- el período máximo de almacenamiento de una bomba turbomolecular es de diez meses a contar de la fecha de envío al cliente.



¡ATENCIÓN!

En caso de superarse por cualquier motivo el período máximo permitido de almacenamiento, será necesario devolver la bomba al fabricante. Para mayores informaciones al respecto, se ruega contactar con el representante local de Varian.

PREPARACIÓN PARA LA INSTALACIÓN

El TV 1001 SEM se suministra en un embalaje especial de protección; si se observan daños, que podrían haberse producido durante el transporte, ponerse en contacto con la oficina local de ventas.

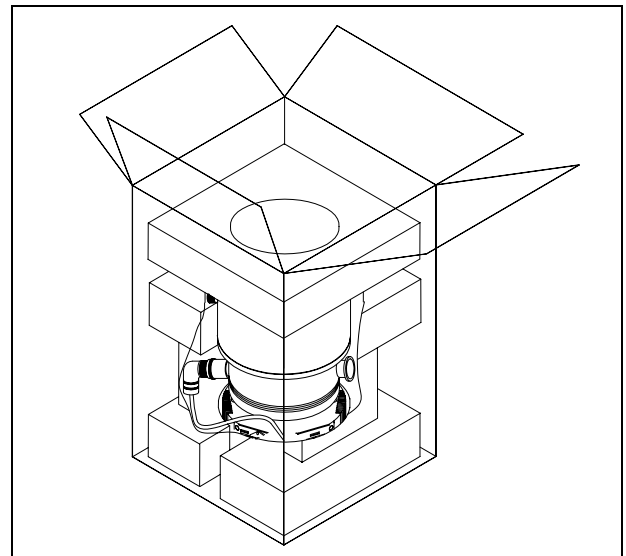
Durante la operación de desembalaje, tener cuidado de que no se caiga el TV 1001 SEM y de no someterlo a golpes o vibraciones.

No abandonar el embalaje en el medio ambiente. El material es completamente reciclable y cumple con la directiva CEE 85/399 para la preservación del medio ambiente.



¡ATENCIÓN!

Para evitar problemas de desgasificación, no tocar con las manos desnudas los componentes destinados a exponerse al vacío. Utilizar siempre guantes u otra protección adecuada.



NOTA

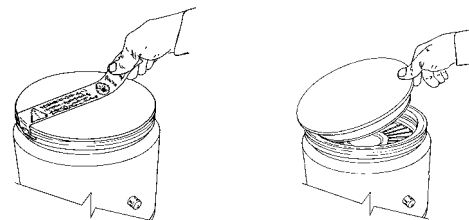
El TV 1001 SEM no puede dañarse permaneciendo simplemente expuesto a la atmósfera. De todas formas, se aconseja mantener cerrada la bomba hasta que se instale en el sistema para evitar su posible contaminación por polvo.

INSTALACIÓN



¡ATENCIÓN!

Despegar el adhesivo y quitar el tapón de protección sólo al conectar la bomba al sistema.



No instalar ni/o utilizar la bomba en lugares expuestos a agentes atmosféricos (lluvia, hielo y nieve), polvo y gases agresivos, en lugares explosivos o con alto riesgo de incendio. Durante el funcionamiento es necesario que se respeten las condiciones ambientales siguientes:

- presión máxima: 2 bares por encima de la presión atmosférica
- temperatura: de $+5\text{ }^{\circ}\text{C}$ a $+35\text{ }^{\circ}\text{C}$ (véase gráfico en el anexo "Technical Information")
- humedad relativa: 0-95% (no condensadora).

Cuando existan campos electromagnéticos, la bomba ha de protegerse mediante pantallas oportunas. Véase el anexo "Technical Information" para más detalles.

El TV 1001 SEM ha de conectarse a una bomba primaria (véase diagrama en "Technical Information").

FIJACIÓN DE LA BOMBA



¡PELIGRO!

En caso de dañarse el rotor, la conexión entre la bomba y el sistema puede ser sometida a un par de fuerza excesivo. En estas circunstancias, la conexión podría no resistir a dicho par de fuerza y, como consecuencia, la bomba podría separarse del sistema o el motor podría separarse respecto del contenedor de la bomba. En este caso fragmentos de metal pueden ser proyectados por la bomba o por el sistema, con consiguiente grave riesgo de lesiones o muerte y/o daños a los aparatos adyacentes.

Fijar el TV 1001 SEM en posición estable, montando la brida de entrada de la turbo-bomba en la contrabrida del sistema, con conexión capaz de resistir a un par de 8900 Nm en torno a su propio eje.

A modo de ejemplo, la brida ISO-K puede fijarse con mordazas de acero de alta resistencia (como el modelo Varian IC 63250 DCMZ). En la siguiente tabla se indican, respecto de cada brida, la cantidad de mordazas IC 63250 DCMZ necesarias y el par de apriete con el cual fijarlas.

BRIDA	N.	PAR DE APRIETE
ISO 200 K	8	35 Nm

La turbobomba con brida de entrada ISO 200 F ha de fijarse a la cámara de vacío mediante los accesorios mecánicos específicos Varian. Para más detalles véase el anexo "Technical Information". El TV 1001 SEM puede instalarse en cualquier posición.

NOTA

El TV 1001 SEM no puede fijarse utilizando su base.



¡ATENCIÓN!

El TV 1001 SEM pertenece a la segunda categoría de instalación (o sobretensión) prevista por la normativa EN 61010-1. Por lo tanto este dispositivo debe ser conectado a una línea de alimentación adecuada para dicha categoría.

El TV 1001 SEM tiene conectores para las entradas/salidas y para la comunicación serial que deben ser conectados a los circuitos externos de manera que ninguna parte bajo tensión quede accesible. Controlar que el aislamiento del dispositivo conectado al TV 1001 SEM mantenga una acción aisladora incluso en caso de verificarse una avería, de conformidad con lo establecido por la normativa EN 61010-1.

Para instalar los accesorios opcionales, véase "Technical Information".

USO

En este apartado se citan los procedimientos operativos principales. Antes de usar el sistema realizar todas las conexiones eléctricas y neumáticas. Durante el posible calentamiento de la cámara de vacío, la temperatura de la brida de entrada no ha de ser superior a 120°C.



¡PELIGRO!

No hacer funcionar nunca la bomba si la brida de entrada no está conectada al sistema o no está cerrada con la brida de cierre.

No tocar la turbobomba y sus posibles accesorios durante las operaciones de calentamiento. La alta temperatura puede provocar lesiones a las personas.



¡ATENCIÓN!

Evítense golpes, oscilaciones o bruscos desplazamientos de la turbobomba durante su funcionamiento. Los cojinetes podrían dañarse. Para el envío de aire de la bomba utilizar aire o gas inerte sin polvo o partículas. La presión de entrada a través de la puerta deberá ser inferior a 2 bar (por encima de la presión atmosférica). Para bombear gases agresivos estas bombas están dotadas de una puerta específica mediante la cual es necesario suministrar a la bomba un caudal de gas inerte (Nitrógeno o Argón) para proteger los rodamientos (véase el anexo "Technical Information").



¡PELIGRO!

Cuando la bomba se utiliza para bombear gases tóxicos, inflamables o radioactivos, seguir los procedimientos apropiados típicos de cada gas. No usar la bomba cuando haya gases explosivos.

Encendido y Uso del TV 1001 SEM

Para encender el TV 1001 SEM basta con suministrar la tensión de alimentación. El controlador incorporado reconoce automáticamente la presencia de las señales de interbloqueo y de arranque y activa la bomba.

La primera salida de la bomba se realiza en el modo "Soft Start" que, al final del ciclo de puesta en marcha, se deshabilita automáticamente, por lo tanto cuando la bomba se ponga en marcha posteriormente se hará sin "Soft Start". Para volver a utilizar una puesta en marcha "Soft Start" activa es necesario rehabilitar la forma anteriormente indicada mediante software (véase el apartado "RS 232 COMMUNICATION DESCRIPTION" en el anexo "Technical Information").

El LED verde LD1 situado en el panel de la base del TV 1001 indica, con la frecuencia de su parpadeo, las condiciones operativas del sistema:

- encendido fijo: la bomba está en rotación normal;
- parpadea lentamente (periodo de 400 ms aproximadamente): el sistema está en estado de rampa, o de frenado, o de stop, o de "waiting for interlock";
- parpadea rápidamente (periodo de 200 ms aproximadamente): condición de error.

Parada del TV 1001 SEM

Para parar el TV 1001 SEM nte con desenchufarlo de la corriente. El controlador incorporado detiene inmediatamente la bomba.



¡PELIGRO!

Para seguridad del operador el controlador Turbo-V debe ser alimentado con cable de alimentación de 3 hilos (véase tabla de partes disponibles para pedido) provisto de un enchufe (aprobado internacionalmente). Utilizar el cable y el enchufe junto con un tomacorriente adecuadamente conectado a tierra para evitar descargas eléctricas y cumplir con los requerimientos de las normas CE.

Las altas tensiones que se desarrollan en el controlador pueden provocar graves daños o incluso resultar fatales. Desconectar el cable de alimentación antes de ejecutar las operaciones de mantenimiento en el interior de la unidad.

Parada de Emergencia

Para detener en condiciones de emergencia el TV 1001 SEM es necesario desconectar el controlador el cable de alimentación.

MANTENIMIENTO

El TV 1001 SEM no necesita ningún mantenimiento. Cualquier operación deberá ser realizada por personal autorizado.



¡PELIGRO!

Antes de realizar cualquier operación en el sistema desconectarlo de la corriente, enviar aire de la bomba abriendo la válvula oportuna, esperar hasta que el rotor se pare completamente y esperar a que la temperatura superficial de la bomba sea inferior a 50°C.

En caso de avería se podrá utilizar el servicio de reparación Varian o el "Varian advanced exchange service", que permite obtener un sistema regenerado para sustituir el averiado.

NOTA

Antes de enviar al fabricante un sistema para su reparación o "advanced exchange service", es imprescindible cumplimentar y remitir a la oficina local de ventas la ficha de "Seguridad y Salud" adjunta al presente manual de instrucciones. Una copia de la misma se deberá introducir en el embalaje del sistema antes de enviarlo.

En caso de que el sistema se tenga que desguazar, eliminarlo respetando las normas nacionales específicas.

Indicações de Segurança

para

Bombas Turbomoleculares

As bombas turbomoleculares descritas no seguinte Manual de Instruções têm uma alta quantidade de energia cinética devida à alta velocidade de rotação unida à massa específica de seus rotores.

Em caso de avaria do sistema, causada por exemplo por um contacto entre o rotor e o estator ou uma ruptura do rotor, a energia de rotação pode ser liberada.



PERIGO!

Para evitar danos à aparelhagem e prevenir lesões aos operadores, é necessário seguir atentamente as instruções de instalação descritas neste manual!

INFORMAÇÕES GERAIS

Esta aparelhagem destina-se a uso profissional. O utilizador deve ler atentamente o presente manual de instruções e todas as informações adicionais fornecidas pela Varian antes de utilizar a aparelhagem. A Varian não se responsabiliza pela inobservância total ou parcial das instruções, pelo uso indevido por parte de pessoas não treinadas, por operações não autorizadas ou pelo uso contrário às normas nacionais específicas.

As bombas da série Turbo-V2000HT são bombas turbomoleculares para aplicações de alto e ultra-alto vácuo, e são capazes de bombear qualquer tipo de gás ou de composto gasoso. Não são adequadas para bombear líquidos ou partículas sólidas.

O efeito da bomba é obtido através de uma turbina rotativa de alta velocidade (38000 r.p.m. máx.) movida por um motor eléctrico trifásico de alto rendimento. O TV 1001 SEM é totalmente isentos de agentes contaminadores e, portanto, é adequado para aplicações que requerem um vácuo "limpo".

Além disso, o TV 1001 SEM tem conectores auxiliares através dos quais é possível alimentar um ventilador adicional, comandar a válvula de vent, accioná-lo por um controlo remoto através de um computer host conectado por meio de linhas seriais (RS 232/RS 485). Nos seguintes parágrafos estão descritas todas as informações necessárias para garantir a segurança do operador durante o uso da aparelhagem. Informações detalhadas são fornecidas no apêndice "Technical Information".

Este manual utiliza as seguintes convenções:



PERIGO!

As mensagens de perigo chamam a atenção do operador para um procedimento ou uma prática específica que, se não efectuada correctamente, pode provocar graves lesões pessoais.



ATENÇÃO!

As mensagens de atenção são visualizadas antes de procedimentos que, se não efectuados correctamente, podem causar danos à aparelhagem.

NOTA

As notas contêm informações importantes destacadas do texto.

ARMAZENAGEM

Para garantir o nível Máximo de funcionalidade e fiabilidade das bombas Turbomoleculares Varian, devem ser observadas as seguintes prescrições:

- durante o transporte, o deslocamento e a armazenagem das bombas as condições ambientais devem ser as seguintes:
 - temperatura: de -20 °C a 70 °C
 - umidade relativa: de 0 a 95% (não condensante)
- ao acionar as bombas turbomoleculares pela primeira vez, o cliente deve ativá-las sempre em modalidade Soft-Start
- o tempo máximo de armazenagem de uma bomba turbomolecular é de 10 meses a contar da data da expedição.



ATENÇÃO!

Se, por uma razão qualquer, o período de armazenagem for superior, será necessário enviar outra vez a bomba para o fabricante. Para mais informações, contactar o representante local da Varian.

PREPARAÇÃO PARA A INSTALAÇÃO

O TV 1001 SEM é fornecido numa embalagem protectora especial; se esta apresentar sinais de danos, que poderiam ter ocorrido durante o transporte, entrar em contacto com o escritório de vendas local. Durante a remoção da embalagem,

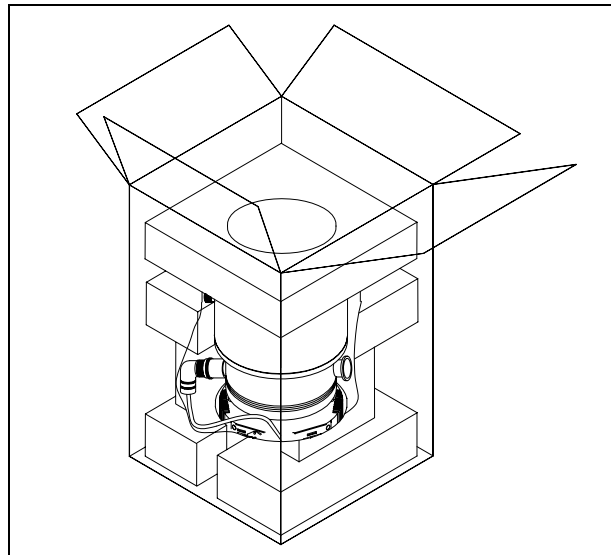
tomar muito cuidado para não deixar cair o controller e para não submetê-lo a choques ou vibrações.

Não depositar a embalagem no meio ambiente. O material é completamente reciclável e em conformidade com a norma CEE 85/399 para a protecção do meio ambiente.



ATENÇÃO!

Para evitar problemas de perdas de gás, não tocar com as mãos os componentes destinados à exposição do vácuo. Utilizar sempre luvas ou outra protecção adequada.



NOTA

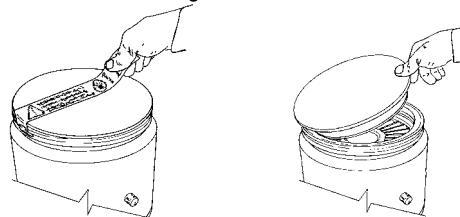
O TV 1001 SEM não pode ser danificado permanecendo simplesmente exposto à atmosfera. Aconselha-se, no entanto, manter a bomba fechada até o momento da instalação no sistema para evitar eventuais acumulações de pó.

INSTALAÇÃO



ATENÇÃO!

Remover a etiqueta autocolante e retirar a tampa de protecção somente no momento de ligar a turbobomba ao sistema.



Não instalar e/ou usar a bomba em ambientes expostos a agentes atmosféricos (chuva, gelo, neve), poeiras, gases agressivos, em ambientes com possibilidade de explosão ou com elevado risco de incêndio.

Durante o funcionamento é necessário que sejam respeitadas as seguintes condições ambientais:

- pressão máxima: 2 bar além da pressão atmosférica
- temperatura: de + 5°C a + 35°C (consultar a planilha no apêndice "Technical Information")
- humidade relativa: 0 - 95% (não condensante).

Na presença de campos electromagnéticos, a bomba deve ser protegida através de blindagens adequadas. Para ulteriores detalhes, consultar o apêndice "Technical Information".

O TV 1001 SEM deve ser ligado a uma bomba primária (consultar esquema em "Technical Information").

FIXAÇÃO DA BOMBA



PERIGO!

Em caso de dano no rotor, a ligação entre a bomba e o sistema corre o risco de sofrer um torque muito grande. Se a ligação não resistir de maneira suficiente ao referido torque, a bomba pode soltar-se do sistema ou o motor pode soltar-se do invólucro da bomba. Nesse caso, fragmentos de metal podem ser projectados da bomba ou do sistema, que podem provocar lesões graves ou a morte e/ou danificar os equipamentos adjacentes.

Colocar o TV 1001 SEM em posição estável, fixando o flange de entrada da turbobomba ao contra-flange do sistema, com uma ligação que resista a um torque de 8900 Nm à volta do seu eixo.

Por exemplo, o flange ISO-K pode ser fixado com bornes de aço de alta resistência (como o modelo Varian IC 63250 DCMZ). A tabela a seguir contém, por cada flange, o número de bornes IC 63250 DCMZ necessários e o respectivo torque de aperto.

FLANGE	N	TORQUE DE APERTO
ISO 200 K	8	35 Nm

A turbobomba com flange de entrada ISO 200 F deve ser fixada na câmara de vácuo através de parafusos específicos da mecânica Varian. Para ulteriores detalhes, consultar o apêndice "Technical Information".

O TV 1001 SEM pode ser instalado em qualquer posição.

NOTA

O TV 1001 não pode ser fixado através da sua base.



ATENÇÃO!

O TV 1001 SEM pertence à segunda categoria de instalação (ou sobretensão) prevista pela norma NE 61010-1. Portanto, ligue o dispositivo a uma linha de alimentação apropriada para esta categoria.

O TV 1001 SEM tem dois conectores para as entradas/saídas e para a comunicação de série que devem ser ligados aos circuitos externos de modo a não permitir o acesso às partes sob tensão. Assegure-se de que o isolamento do dispositivo ligado ao TV 1001 SEM esteja isolado correctamente mesmo em caso de avaria, conforme previsto pela norma NE 61010-1.

Para a instalação dos acessórios opcionais, consultar "Technical Information".

UTILIZAÇÃO

Neste parágrafo são descritos os principais procedimentos operacionais. Antes de usar o sistema, efectuar todas as ligações eléctricas e pneumáticas. Durante o eventual aquecimento da câmara a vácuo, a temperatura no flange de entrada não deve ser superior a 120 °C.



PERIGO!

Nunca activar a bomba se o flange de entrada não estiver ligado à câmara de vácuo ou não estiver fechado com o flange de fecho.

Não tocar a turbobomba e os seus eventuais acessórios durante as operações de aquecimento. A elevada temperatura pode causar lesões às pessoas.



ATENÇÃO!

Evitar colisões, oscilações ou deslocamentos bruscos da turbobomba quando está a funcionar. Os rolamentos poderiam sofrer danos.

Para a saída de ar da bomba utilizar ar ou gás inerte sem poeiras ou partículas. A pressão de entrada através da porta específica deve ser inferior a 2 bar (acima da pressão atmosférica). Para bombear gases agressivos, estas bombas estão equipadas com uma porta específica através da qual é necessário fornecer à bomba um fluxo de gás inerte (Azoto ou Argon) para proteger os rolamentos (consultar o apêndice "Technical Information").



PERIGO!

Quando a bomba é utilizada para bombear gases tóxicos, inflamáveis ou radioactivos, seguir os procedimentos adequados típicos para cada gás. Não usar a bomba na presença de gases explosivos.

Acendimento e Utilização do TV 1001 SEM

Para ligar o TV 1001 SEM é suficiente fornecer a tensão de alimentação. O controller incorporado reconhece automaticamente os sinais de interlock e de activação, e acciona a bomba.

O primeiro accionamento da bomba faz-se em "Soft Star" que, no fim do ciclo de arranque, se desactiva automaticamente, portanto, todos os sucessivos arranques da bomba não serão em "Soft Star". Para poder arrancar a bomba em "Soft Star", será preciso reactivar o modo acima referido utilizando o software (consultar o parágrafo "RS 232 COMMUNICATION DESCRIPTION" no apêndice "Technical Information").

A luz piloto verde LD1, posicionada no painel da base do TV 1001 SEM, indica, através da frequência de intermitência, as condições operacionais do sistema:

- acesa fixa: a bomba funciona normalmente;
- intermitência lenta (período de aprox. 400 ms): o sistema está em estado de aceleração, ou de paragem, ou de Stop, ou de "waiting for interlock".
- intermitência rápida (período de aprox. 200 ms): condição de erro.

Paragem do TV 1001 SEM

Para parar o TV 1001 SEM é suficiente desligar a tensão de alimentação. O controller incorporado para imediatamente a bomba.



PERIGO!

Para a segurança do operador, o controller Turbo-V deve ser alimentado com um cabo de alimentação com 3 fios (ver a tabela das partes que podem ser encomendadas) equipado de uma tomada (aprovada a nível internacional). Utilize este cabo e tomada juntos com uma tomada adequadamente conectada a terra para evitar choques eléctricos e satisfazer os requisitos das normas CE.

As altas tensões que se desenvolvem no controller podem provocar graves danos ou até morte. Antes de realizar operações de manutenção no interno da unidade, desligar o cabo de alimentação.

Paragem de Emergência

Para parar o TV 1001 SEM em condições de emergência é necessário desligar, do controller, o cabo de alimentação.

MANUTENÇÃO

O TV 1001 SEM não requer qualquer manutenção. Todas as operações devem ser efectuadas por pessoal autorizado.



PERIGO!

Antes de executar qualquer operação no sistema, desligá-lo da alimentação, introduzir ar na bomba abrindo a válvula específica, aguardar até a completa paragem do rotor e até que a temperatura superficial da bomba seja inferior a 50 °C.

Em caso de defeito é possível usufruir do serviço de assistência Varian ou do "Varian advanced exchange service", que permite obter um sistema regenerado que substitua a bomba com defeito.

NOTA

Antes de reenviar ao fabricante um sistema para as reparações ou o "advanced exchange service", é indispensável preencher e enviar ao escritório de vendas local a ficha "Segurança e Saúde" anexa ao presente manual de instruções. A cópia da mesma deve ser colocada na embalagem do sistema antes da expedição.

Caso uma bomba deva ser destruída, proceder à sua eliminação respeitando as normas nacionais específicas.

Veiligheidsinstructies

voor

Turbomoleculaire pompen

De turbomoleculaire pompen die in deze handleiding worden besproken hebben een grote hoeveelheid kinetische energie door de hoge rotatiesnelheid samen met de specifieke massa van hun rotoren.

In geval van een defect van het systeem, bijvoorbeeld door een contact tussen de rotor en de stator of doordat de rotor breekt, kan de rotatie-energie vrijkomen.

**GEVAAR!**

Om schade aan de apparatuur en letsel bij de bedieners te voorkomen, moeten de installatie-instructies in deze handleiding nauwgezet worden opgevolgd!

ALGEMENE INFORMATIE

Deze apparatuur is bestemd voor beroepsmatig gebruik. De gebruiker wordt verzocht aandachtig deze handleiding en alle overige door Varian verstrekte informatie door te lezen alvorens het apparaat in gebruik te nemen. Varian acht zich niet aansprakelijk voor de gevolgen van het niet of gedeeltelijk in acht nemen van de aanwijzingen, onoordeelkundig gebruik door niet hiervoor opgeleid personeel, reparaties waarvoor geen toestemming is verkregen of gebruik in strijd met de specifieke nationale wetgeving.

De pompen van de serie TV 1001 SEM zijn turbomoleculaire pompen voor hoge en ultrahoge vacuümtoepassingen, die in staat zijn om elk type gas of gasverbinding te pompen. Ze zijn niet geschikt voor het pompen van vloeistoffen of vaste deeltjes. Het pompeffect wordt verkregen door een zeer snel draaiende turbine (max. 38000 toeren/min.) die aangedreven wordt door een elektrische draaistroommotor met hoog rendement. De TV 1001 SEM is volledig vrij van verontreinigingen en is dus ook geschikt voor toepassingen die een "schoon" vacuüm verlangen.

De TV 1001 SEM is bovendien van hulpconnectors voorzien waarmee een extra ventilator kan worden gevoed, de luchtuitlaatkleppen kunnen worden aangestuurd, en waarmee het systeem d.m.v. een serieel aangesloten host computer op afstand kan worden bediend (RS 232/RS 485).

In de volgende paragrafen is alle informatie vermeld om de veiligheid van de operator tijdens het gebruik van de apparatuur te verzekeren. Gedetailleerde informatie is te vinden in de bijlage "Technical information"

Deze handleiding maakt van de volgende symbolen gebruik:



GEVAAR!

Bij dit symbool staat tekst die de aandacht van de operator vestigt op een speciale procedure of methode die, indien niet correct uitgevoerd, ernstig lichamelijk letsel kan veroorzaken.



ATTENTIE!

Bij dit symbool staat tekst met procedures die, indien niet opgevolgd, schade aan apparatuur kunnen veroorzaken.

OPMERKING

De opmerkingen bevatten belangrijke informatie die uit de tekst is gelicht.

OPSLAG

Om een zo goed mogelijke werking en betrouwbaarheid van de Turbomoleculaire pompen van Varian te garanderen, moeten de volgende voorschriften in acht worden genomen:

- tijdens transport, verplaatsing en opslag van de pompen moet aan de volgende omgevingscondities worden voldaan:
 - temperatuur: van -20 °C tot 70 °C
 - relatieve vochtigheid: van 0 tot 95% (niet condenserend)
- de klant moet de turbomoleculaire pompen altijd met de Soft-Start opstarten wanneer ze ontvangen worden en voor de eerste keer in werking worden gesteld
- de opslagtijd van een turbomoleculaire pomp bedraagt 10 maanden vanaf de verzenddatum.



ATTENTIE!

Indien om een willekeurige reden de opslagtijd langer is, moet de pomp weer naar de fabriek worden gestuurd. Voor meer informatie wordt verzocht contact op te nemen met de plaatselijke vertegenwoordiger van Varian.

UITPAKKEN

De TV 1001 SEM wordt in een speciale beschermende verpakking geleverd; als er schade wordt geconstateerd die tijdens het transport veroorzaakt zou kunnen zijn, meteen contact opnemen met het plaatselijke verkoopkantoor.

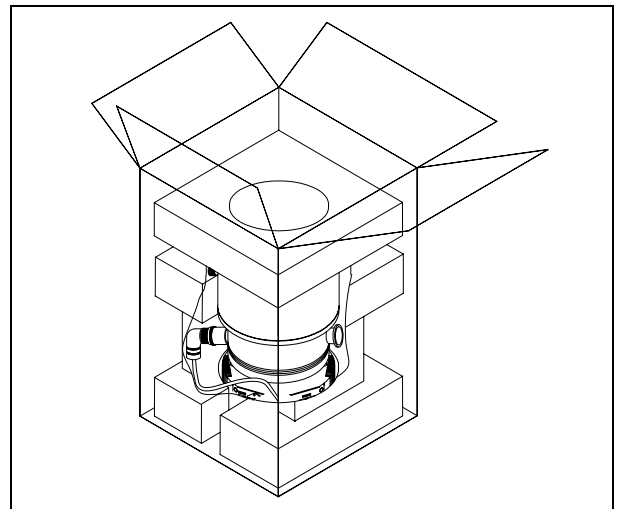
Zorg er bij het uitpakken voor dat de TV 1001 SEM niet kan vallen en geen stoten of trillingen te verduren krijgt.

Laat de verpakking niet ergens buiten achter. Het verpakkingsmateriaal is volledig recyclebaar en voldoet aan de EEG milieurechtlijn 85/399.



ATTENTIE!

Om ontgassingsproblemen te voorkomen, mogen de componenten die met het vacuüm in aanraking komen niet met de blote handen aangeraakt worden. Gebruik altijd handschoenen of een andere geschikte bescherming.



OPMERKING

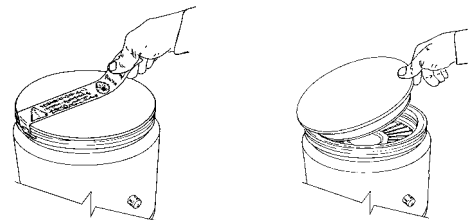
De TV 1001 SEM kan niet beschadigd worden door eenvoudigweg aan de atmosfeer blootgesteld te worden. Toch wordt aangeraden om de pomp gesloten te houden zolang deze niet in het systeem wordt ingebouwd, zodat eventuele vervuiling door stof wordt voorkomen.

INSTALLATIE



ATTENTIE!

Alleen op het moment waarop de turbopomp op het systeem wordt aangesloten mogen de sticker en de beschermdop verwijderd worden.



De pomp mag niet geïnstalleerd en/of gebruikt worden in ruimten die blootgesteld zijn aan de weersomstandigheden (regen, vorst, sneeuw), stof, agressieve gassen, of in ruimten met explosiegevaar of zeer groot brandgevaar

Tijdens de werking moeten de volgende omgevingscondities aanwezig zijn

- max. druk: 2 bar boven de atmosferische druk
- temperatuur: van +5°C tot +35°C (zie grafiek in de bijlage "Technical Information")
- relatieve vochtigheid: 0 - 95% (niet condenserend).

In aanwezigheid van magnetische velden moet de pomp op passende wijze afgeschermd worden. Zie de bijlage "Technical Information" voor meer informatie. De TV 1001 SEM moet op een primaire pomp aangesloten zijn (zie schema in "Technical information").

BEVESTIGING VAN DE POMP



GEVAAR!

Als schade aan de rotor optreedt, zou de verbinding tussen de pomp en het systeem aan een behoorlijk groot koppel onderhevig kunnen zijn. Als de verbinding niet voldoende is om dit koppel te weerstaan, zou de pomp van het systeem of de motor van het pomplichaam los kunnen raken. In dit geval kunnen metaalfragmenten door de pomp of het systeem in het rond worden geschoten, welke ernstig letsel, de dood en/of schade aan omliggende apparaten kunnen veroorzaken.

Bevestig de TV 1001 SEM in een stabiele positie door de inlaatflens van de turbopomp op de contraflens van het systeem te monteren, met een verbinding die in staat is om een koppel van 8900 Nm rondom de eigen as te weerstaan. De ISO-K-flens kan bijvoorbeeld bevestigd worden met stalen klemmen met een hoge weerstand (zoals het model Varian IC 63250 DCMZ). De volgende tabel beschrijft voor elke flens het aantal benodigde klemmen IC 63250 DCMZ en met welk koppel ze aangetrokken moeten worden.

FLENS	NR.	AANHAAL KOPPEL
ISO 200 K	8	35 Nm

De turbopomp met ISO 200 F inlaatflens moet aan de vacuumpomp worden bevestigd met behulp van de speciale mechanische bevestigingselementen van Varian. Zie voor meer informatie de bijlage "Technical information".

De TV 1001 SEM kan in alle standen worden geïnstalleerd.

OPMERKING

De TV 1001 SEM kan niet met behulp van zijn eigen basis worden bevestigd.



ATTENTIE!

De TV 1001 SEM behoort tot de tweede installatiecategorie (of overspanningscategorie) die door de norm EN 61010-1 is voorzien. Sluit deze inrichting dus aan op een voedingslijn die aan deze categorie voldoet.

De TV 1001 SEM bezit connectoren voor de ingangen/uitgangen en voor de seriële communicatie die aangesloten moeten worden op de externe circuits, zodat geen enkel deel onder spanning toegankelijk is. Controleer of de inrichting verbonden met de TV 1001 SEM goed geïsoleerd is, ook in geval van een enkele storing zoals voorzien door de norm EN 61010-1.

Zie "Technical Information" voor installatie van accessoires die als optie verkrijgbaar zijn.

GEBRUIK

In deze paragraaf worden de belangrijkste gebruikspedures vermeld. Breng alle elektrische en pneumatische aansluitingen tot stand alvorens het systeem te gebruiken. Tijdens de eventuele verwarming van de vacuümkamer mag de temperatuur op de inlaatflens niet meer dan 120° C bedragen.



GEVAAR!

Laat de pomp nooit draaien als de inlaatflens niet op de vacuümkamer is aangesloten of als de afsluitflens niet gesloten is. Raak de turbopomp en eventuele accessoires niet tijdens het verwarmen aan. De hoge temperatuur kan lichamelijk letsel veroorzaken.



ATTENTIE!

Vermijd schokken, trillingen of bruuske verplaatsingen van de turbopomp wanneer deze in werking is. De lagers kunnen anders beschadigd raken. Gebruik voor de luchttoevoer naar de pomp lucht of inert gas zonder stof of vaste deeltjes. De inlaatdruk via de hiervoor bestemde poort moet minder dan 2 bar (boven de atmosferische druk) bedragen.

Deze pompen zijn voor het pompen van agressieve gassen van een speciale poort voorzien, waardoor de pomp een stroom inert gas (stikstof of argon) ter bescherming van de lagers krijgt geleverd (zie bijlage "Technical Information").



GEVAAR!

Wanneer de pomp wordt gebruikt voor het pompen van brandbare, giftige of radioactieve gassen, moeten de procedures worden gevolgd die speciaal voor elk type gas zijn opgesteld. Gebruik de pomp niet in aanwezigheid van explosieve gassen.

Inschakeling en gebruik van de TV 1001 SEM

Om de TV 1001 SEM in te schakelen is het voldoende om deze van stroom te voorzien. De ingebouwde controller herkent automatisch de aanwezigheid van interlock- en startsignalen en start de pomp. De eerste start van de pomp geschiedt op de wijze "Soft Start" die, aan het einde van de startcyclus, automatisch ontmocht wordt. Vandaar dat alle volgende starts niet op de wijze "Soft Start" geschieden. Om opnieuw met "Soft Start" te starten, moet bovengenoemde wijze met behulp van de software gemachtigd worden (zie paragraaf "RS 232 COMMUNICATION DESCRIPTION" in de bijlage "Technical Information"). De groene LED LD1 op het paneel van de basis van de TV 1001 SEM geeft door de frequentie van zijn knipperen, de werkcondities van het systeem aan:

- brandt onafgebroken: de pomp draait normaal;
- knippert langzaam (periode van circa 400 ms): het systeem is in de status "oploop" of "remmen" of "stop" of "waiting for interlock";
- knippert snel (periode van circa 200 ms): fouttoestand.

Afzetten van de TV 1001 SEM

Hiervoor heeft slechts de stroomvoorziening te worden onderbroken. De ingebouwde controller stopt onmiddellijk de pomp.



GEVAAR!

Voor de veiligheid van de bediener dient de controller Turbo-V gevoed te worden met een driedradige voedingskabel (zie de tabel met de bestanddelen die u kunt bestellen) voorzien van een stekker (met internationale goedkeuring). Gebruik de kabel en de stekker samen met een goedgeaard stopcontact om elektrische schokken te voorkomen en om te voldoen aan de vereisten van de EG-normen.

De in de controller ontwikkelde hoge voltage kan ernstige letsels of de dood veroorzaken. Maak de voedingskabel los alvorens onderhoudswerkzaamheden aan het systeem uit te voeren.

Noodstop

Om de TV 1001 SEM in noodomstandigheden te stoppen, moet de stroomtoevoerkabel van de controller losgemaakt worden.

ONDERHOUD

De TV 1001 SEM is onderhoudsvrij. Eventuele werkzaamheden moeten door bevoegd personeel worden uitgevoerd.



GEVAAR!

Alvorens werkzaamheden aan het systeem uit te voeren, de stekker verwijderen, de pomp met behulp van de hiervoor bestemde klep ontluchten en wachten totdat de rotor volledig stil staat en de oppervlaktetemperatuur van de pomp onder een temperatuur van 50 °C is gezakt.

In geval van storing is het mogelijk om de reparatiedienst van Varian of de "Varian advanced exchange service" in te schakelen: zo krijgt men een ruilpomp ter vervanging van de defecte pomp.

OPMERKING

Alvorens de pomp ter reparatie of ruil naar de fabrikant op te sturen, moet de bij deze handleiding gevoegde kaart "Veiligheid en Gezondheid" volledig ingevuld naar het plaatselijke verkoopkantoor worden gestuurd. Een kopie van deze kaart moet vóór versturing bij de pomp in de verpakking worden gevoegd.

Mocht het systeem gesloopt worden, ga dan overeenkomstig de specifieke nationale wetgeving te werk.

Sikkerhedsanvisninger

for

Molekylære turbopumper

De molekylære turbopumper, der er beskrevet i nærværende brugsanvisning, har en stor kinetisk energi, der skyldes den høje omdrejningshastighed kombineret med deres rotorers specifikke vægt.

Hvis der er en fejl i systemet, for eksempel på grund af en kontakt mellem rotor og stator, eller fordi rotoren går i stykker, kan omdrejningsenergien spredes.

**ADVARSEL!**

For at undgå materielle skader samt at operatørerne kommer til skade, er det strengt nødvendigt nøje at overholde installeringsvejledningen i denne brugsanvisning!

GENEREL INFORMATION

Dette udstyr er beregnet til professionel anvendelse. Brugeren bør læse denne brugsanvisning og anden yderligere information fra Varian, før udstyret anvendes. Varian tager ikke ansvar for skader helt eller delvis som følge af tilsidesættelse af disse instruktioner, fejlagtig brug af personer uden tilstrækkelig kendskab, ukorrekt anvendelse af udstyret eller håndtering, der strider imod gældende lokale regler.

TV 1001 SEM serien omfatter turbomolekulære pumper til højvakuum og til ultra-højvakuum. Pumperne er i stand til at pumpe alle typer luftarter og luftforeninger. Denne serie er ikke egnet til at pumpe væsker eller faste partikler.

Pumpningen sker ved hjælp af en hurtigroterende turbine (38000 omdr./min.). Turbinen drives af en elektrisk trefasemotor med høj effekt. TV 1001 SEM er ikke fremstillet af skadelige stoffer og er derfor egnet til anvendelse, der kræver "rent" vakuum. TV 1001 SEM har endvidere hjælpepestik, der gør det muligt at forsyne ventilator, styre ventilationsventilen og fjernstyre den ved hjælp af en værtscomputer gennem seriel forbindelse (RS 232/RS 485).

De følgende afsnit indeholder oplysningerne, der er nødvendige for at garantere sikkerhed for operatøren i forbindelse med anvendelse af udstyret. Bilaget "Teknisk Information" indeholder detaljerede oplysninger.

I brugsanvisningen anvendes følgende standardrubrikker:



ADVARSEL!

Advarselsmeddelelserne informerer operatøren om, at en speciel procedure eller en vis type arbejde skal udføres præcist efter anvisningerne. I modsat fald er der risiko for svære personskader.



VIGTIGT!

Denne advarselsmeddelelse vises før procedurer, der skal følges nøje for ikke at risikere maskinskader.

BEMÆRK

Dette gør opmærksom på vigtig information i teksten.

OPBEVARING

Det er nødvendigt at overholde følgende forskrifter for at sikre optimal funktion og driftssikkerhed i de turbomolekulære pumper fra Varian:

- Sørg for, at omgivelserne opfylder følgende betingelser i forbindelse med transport, flytning og opbevaring af pumperne:
 - temperatur: fra -20 °C til $+70\text{ °C}$,
 - relativ fugtighed: fra 0 til 95% (ikke kondenserende).
- Kunden skal altid starte de turbomolekulære pumper ved hjælp af Soft-Start funktionen ved modtagelse og start af pumperne for første gang.
- De turbomolekulære pumper må opbevares i 10 måneder fra forsendelsesdatoen.



VIGTIGT!

Hvis opbevaringsperioden af en eller anden grund er længere, er det nødvendigt at sende pumpen tilbage til fabrikken. Yderligere oplysninger fås ved henvendelse til den lokale Varian repræsentant.

FORBEREDELSE FØR INSTALLATION

TV 1001 SEM leveres i en speciel beskyttende emballage. Kontakt den lokale forhandler, hvis emballagen viser tegn på skader, der kan være opstået under transporten.

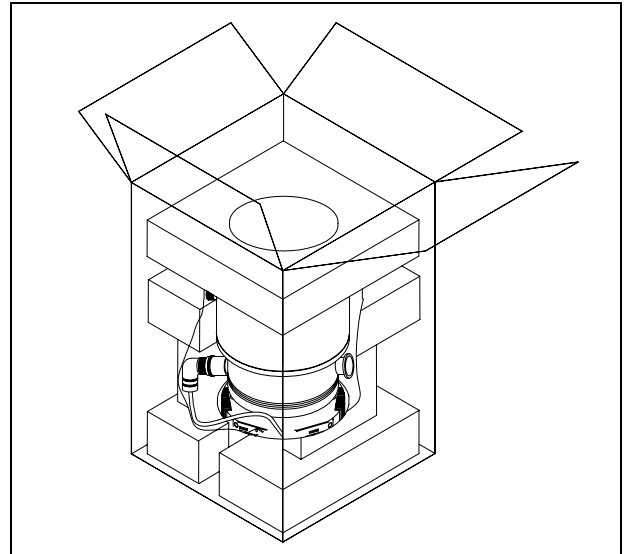
Sørg for, at TV 1001 SEM ikke tabes eller udsættes for stød ved udpakningen.

Smid ikke emballagen ud. Materialet kan genbruges 100% og opfylder EU-direktiv 85/399 om miljøbeskyttelse.



VIGTIGT!

Komponenter, der skal udsættes for vakuum, må ikke berøres med bare hænder, idet der er risiko for afgang. Anvend altid handsker eller anden lignende beskyttelse.



BEMÆRK

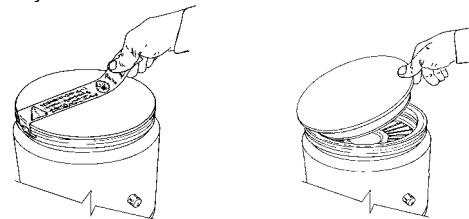
Normal atmosfærisk påvirkning kan ikke skade TV 1001 SEM. Det anbefales dog, at opbevare pumpen i en lukket kasse, indtil den skal installeres. Herved forhindres, at der kommer støv i pumpen.

INSTALLATION



VIGTIGT!

Tapen og beskyttelsesproppen fjernes først, når turbopumpen tilsluttes systemet.



Installér og anvend ikke pumpen i miljøer, der udsættes for påvirkninger fra atmosfæren (regn, sne, is), damp, aggressive gasser, og ligeledes ikke i eksplosivt eller brandfarligt miljø.

Følgende krav til omgivelsesforholdene gælder ved drift:

- max. tryk: 2 bar over det atmosfæriske tryk
- temperatur: fra $+5\text{ °C}$ til $+35\text{ °C}$ (se illustrationen i bilaget "Teknisk Information")
- relativ luftfugtighed: 0 - 95% (ikke kondenserende)

Hvis pumpen er anbragt i nærheden af elektromagnetiske felter, skal den afskærmes. Se bilaget "Teknisk Information" for yderligere oplysninger.

TV 1001 SEM skal tilsluttes en hovedpumpe (se skemaet "Teknisk Information").

FASTGØRELSE AF PUMPE



ADVARSEL!

Hvis rotoren beskadiges, kan forbindelsen mellem pumpen og systemet blive udsat for et kraftigt drejemoment. Hvis forbindelsen ikke er tilstrækkelig til at modstå dette drejemoment, kan pumpen rive sig løs fra systemet eller motoren kan rive sig løs fra pumpens beklædning. I dette tilfælde kan metalfragmenter blive slynget ud af pumpen eller systemet, hvilket kan medføre alvorlige kvæstelser eller dødsfald og/eller materiel beskadigelse af apparaterne i nærheden.

Montér TV 1001 SEM i en stabil position ved at montere turbopumpens indgangsflange på systemets kontraflange. Forbindelsen skal kunne tåle et drejemoment på 8.900 Nm omkring dens egen akse.

ISO-K-flangen kan eksempelvis fastspændes ved hjælp af stålklemmer med høj styrke (f.eks. modellen Varian IC 63250 DCMZ). Nedenstående tabel beskriver antallet af klemmer (IC 63250 DCMZ), som er nødvendige til hver enkelt flange, samt det nødvendige tilspændingsmoment for klemmerne.

LANGE	ANT.	DREJNINGSMOMENT
ISO 200 K	8	35 Nm

Turbopumpen med ISO 200 F indløbsflange skal tilsluttes på vakuumkammeret ved hjælp af Varian monteringsudstyret. I bilaget "Teknisk Information" findes yderligere detaljer. TV 1001 SEM kan installeres i en hvilken som helst position.

BEMÆRK

Navigator TV 1001 kan ikke fastgøres i fundamentet.



VIGTIGT!

TV 1001 SEM hører til den anden installationsklasse (eller overspændingsklasse) jf. normen EN 61010-1. Slut derfor anordningen til en forsyningslinie, som opfylder kravene i denne klasse.

TV 1001 SEM er forsynet med konnektorer til ind-/udgange og til seriel kommunikation. Konnektorerne skal tilsluttes de eksterne kredsløb, således at det ikke er muligt at opnå adgang til de spændingsførende dele. Kontrollér, at anordningen, der er tilsluttet TV 1001 SEM, har en passende isolering. Dette gælder også i tilfælde af enkeltfejl som angivet i normen EN 61010-1.

Der henvises til bilaget "Teknisk Information" for oplysninger vedrørende installation af ekstraudstyret.

ANVENDELSE

Dette afsnit beskriver de vigtigste driftsprocedurer. Inden anvendelse af systemet, bør samtlige elektriske og pneumatiske tilslutninger udføres. I forbindelse med opvarmning af vakuumkammeret må indløbsflangens temperatur ikke overstige 120° C.



ADVARSEL!

Pumpen må aldrig aktiveres, hvis indløbsflangen ikke er tilsluttet vakuumkammeret, eller hvis pumpen ikke er lukket ved hjælp af lukkeflangen.

Rør aldrig turbopumpen eller dens tilbehør i forbindelse med opvarmningsprocedurerne. Den høje temperatur kan resultere i skade på personer.



VIGTIGT!

Undgå sammenstød, vibrationer eller bratte bevægelser i forbindelse med brug af turbopumpen. Der er risiko for beskadigelse af lejerne.

Pumpen skal forsynes med luft eller ædelgasser, der ikke indeholder støv eller faste partikler. Indgangstrykket ved den specielle dør skal være mindre end 2 bar (over atmosfærisk tryk). I forbindelse med pumpning af aggressive gasser er disse pumper udstyret med en dør, igennem hvilken det er nødvendigt at forsyne pumpen med ædelgasser (kvælstof eller argon) for at beskytte lejerne (se bilaget "Teknisk Information").



ADVARSEL!

Når pumpen anvendes til toksiske, brandfarlige eller radioaktive gasser, følges fremgangsmåden for den enkelte gastype. Anvend ikke pumpen til eksplosive gasser.

Start og anvendelse af TV 1001 SEM

For at starte TV 1001 SEM er det tilstrækkeligt at tilslutte et forsyningsstik. Den indbyggede styreenhed genkender blokerings- og startsignaler automatisk, og starter pumpen. Pumpen startes første gang ved hjælp af SOFT START metoden. Når startprocessen er afsluttet, frakobles denne funktion automatisk med hensyn til alle efterfølgende aktiveringer af pumpen, der vil ske uden SOFT START metoden.

For at aktivere SOFT START metoden på ny skal ovennævnte måde programmeres ved hjælp af software (se afsnit "RS 232 "COMMUNICATION DESCRIPTION" i bilaget "Teknisk Information").

Den grønne LED LD1, der er anbragt på panelet på TV 1001's fundament, angiver systemets funktion ved blink:

- konstant tændt: pumpen er i normal rotation
- langsomme blink: (periode på ca. 400 ms); systemet er i stilling for acceleration, bremsing, stop eller "Waiting for interlock"
- hurtige blink: (periode på ca. 200 ms); fejl.

Stop af TV 1001 SEM

For at afbryde TV 1001 SEM er det tilstrækkeligt at afbryde strømtilførselen. Den indbyggede styreenhed afbryder straks pumpen.



ADVARSEL!

For operatørens sikkerhed skal Turbo - V controller'en strømforsynes med et 3-trådet-føde-kabel (se tabellen over de bestilbare stykker) fødekablet skal være udstyret med et stik (som skal være godkendt på international plan). Benyt dette kabel og stik sammen med en stikkontakt, som på passende måde er forbundet til jorden for at undgå elektriske stød og opfylde kravene ifølge CE(EF) normerne.

De høje spændinger, som udvikles i controller'en, kan forårsage alvorlige skader eller døden. Før der foretages vedligeholdelses-operationer inde i enheden, skal man koble fødekablet fra.

Nødstop

Afbrydelse af TV 1001 SEM i nødsituationer sker ved at koble ledningen fra styreenheden.

VEDLIGEHOLDELSE

TV 1001 SEM behøver ikke nogen vedligeholdelse. Ethvert indgreb skal foretages af autoriseret personale.



ADVARSEL!

Inden der foretages noget som helst indgreb på systemet, skal strømmen først afbrydes, og luften i pumpen skal fjernes ved at åbne ventilen. Vent med foretagelse af indgrebet til rotoren er standset, og til temperaturen på pumpens overflade er under 50°C.

I tilfælde af skader på systemet kontaktes et Varian reparationsværksted eller "Varian advanced exchange service", der udskifter systemet med et repareret system.

BEMÆRK

Inden systemet sendes til reparationsværkstedet eller "Varian advanced exchange service" skal "Sikkerheds- og tilstandsdokumentet", der er vedlagt denne instruktionsmanual, udfyldes. En kopi af dette dokument skal indsættes i systemets emballage inden afsendelse.

Skrotning af systemet skal foregå i overensstemmelse med det pågældende lands særlige love.

Säkerhetsanvisningar

för

Molekylära turbopumpar

De molekylära turbopumparna som beskrivs i bruksanvisningen har en hög kinetisk energi beroende på den höga rotationshastigheten och rotorernas specifika massa.

I det fall fel skulle uppstå i systemet, t ex på grund av kontakt mellan rotor och stator eller om rotorn skulle skadas, kan det hända att rotationsenergin frigörs.



VARNING!

För att undvika skador på utrustningen och förhindra att skador orsakas på operatörer, måste installationsinstruktionerna som beskrivs i den här bruksanvisningen följas noga.

ALLMÄN INFORMATION

Utrustningen är avsedd för yrkesmässig användning. Användaren bör läsa denna bruksanvisning, samt övrig dokumentation från Varian före användning av utrustningen. Varian tar inget ansvar för skador helt eller delvis till följd av åsidosättande av instruktionerna, olämplig användning av person utan tillräcklig kunskap, obehörigt bruk av utrustningen eller hantering som strider mot gällande lokala föreskrifter.

Pumparna i TV 1001 SEM-serien är turbomolekylära pumpar för höga och mycket höga vakuumbillämpningar. De kan användas för pumpning av alla typer av gas eller gasföreningar. De lämpar sig inte för pumpning av vätskor eller fasta partiklar. Pumpningen åstadkoms med hjälp av en högvarv turbin (max 38000 varv/minut) som drivs av en trefas högeffektmotor. Inga tillsatssämnen används i TV 1001 SEM, som därför passar för tillämpningar som kräver ett "rent" vakuum.

TV 1001 SEM har dessutom en hjälpkontakt som gör det möjligt att förse ström till en extra ventilator, att kontrollera avluftningsventilen, och att fjärrstyra den med hjälp av en hostdator som är ansluten genom seriell förbindelse (RS 232/RS 485).

De följande avsnitten innehåller all information som behövs för att garantera operatörens säkerhet under användningen. Detaljerade uppgifter finns i bilagan "Technical information".

I bruksanvisningen används följande standardrubriker:



VARNING!

Varningsmeddelandena informerar operatören om att en speciell procedur eller en viss typ av arbete måste utföras exakt enligt anvisningarna. I annat fall finns risk för svåra personskador.



VIKTIGT !

Detta varningsmeddelande visas framför procedurer som måste följas exakt för att inte risk för maskinskada skall uppstå.

OBSERVERA

Detta visar på viktig information i texten.

FÖRVARING

Respektera följande anvisningar för att garantera optimal prestanda och driftsäkerhet för Varian turbomolekylära pumpar:

- Vid transport, flytt och lagring av pumparna ska följande omgivningsförhållanden respekteras:
 - Temperaturområde: -20 °C till +70 °C.
 - Relativ fuktighet: 0 till 95 % (utan kondens).
- Kunden ska alltid mjukstarta de turbomolekylära pumparna när de mottas och sätts i drift för första gången.
- De turbomolekylära pumparna kan lagras i 10 månader från leveransdatumet.



VIKTIGT !

Om lagringstiden av någon anledning är längre måste pumpen skickas tillbaka till fabriken. Var god och kontakta den lokala Varian-återförsäljaren för ytterligare information.

FÖRBEREDELSE FÖR INSTALLATIONEN

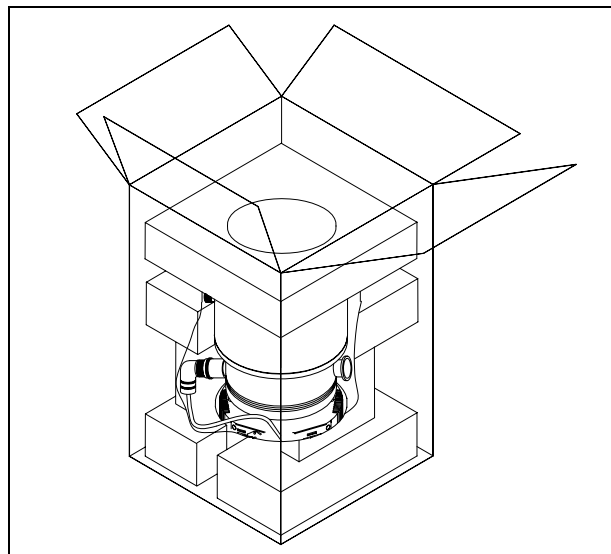
TV 1001 SEM levereras i ett särskilt skyddande emballage. Kontakta det lokala försäljningskontoret om emballaget visar tecken på skador som kan ha uppstått under transporten. Se till att TV 1001 SEM inte tappas eller utsätts för stötar vid upppackningen.

Kasta inte packmaterialet i soporna. Materialet är återvinningsbart till 100% och uppfyller EU-direktiv 85/399 om miljöskydd.



VIKTIGT !

Komponenter som skall utsättas för vakuum får inte hanteras med bara händer p g a kontamineringsrisken. Använd alltid handskar eller liknande skydd.



OBSERVERA

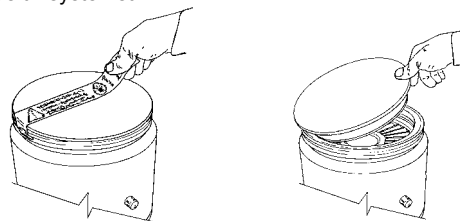
Normal påverkan från omgivningen kan inte skada TV 1001 SEM. Trots det är det säkrast att hålla pumpen nerpackad tills den har installerats i systemet, för att förhindra att det kommer in damm eller annat i den.

INSTALLATION



VIKTIGT !

Ta bort tejpens och skyddsproppen först när turbopumpen ska anslutas till systemet.



Installera och använd inte pumpen i miljöer som utsätts för påverkan från atmosfären (regn, snö, is), damm, aggressiva gaser, och inte heller i explosiv eller brandfarlig miljö.

Följande krav på omgivningsförhållanden gäller vid drift:

- maximitryck: 2 bar (över atmosfäriskt tryck)
- temperatur: från +5°C till +35°C (se bild i "Technical Information")
- relativ luftfuktighet: 0 - 95% (utan kondens).

I närvaro av magnetfält ska pumpen skyddas med en särskild skärm. Se bilagan "Technical information" för ytterligare upplysningar. TV 1001 SEM måste anslutas till en huvudpump (se schemat i "Technical information").

FASTSÄTTNING AV PUMP



VARNING!

I händelse av rotorfel kan anslutningen mellan pumpen och systemet utsättas för ett högt vridmoment. Om anslutningen inte tål ovannämnda vridmoment kan pumpen lossna från systemet eller motorn kan lossna från pumpens hölje. I så fall kan metallföremål slungas iväg från pumpen eller systemet och förorsaka allvarliga skador eller dödsfall och/eller skador på apparater i närheten.

Fäst TV 1001 SEM i ett stabilt läge genom att ansluta turbopumpens intagsfläns till systemets fläns som måste tåla ett vridmoment på 8900 Nm kring sin axel. Exempelvis kan ISO-K-flänsen fästas med stålklamrar med hög hållfasthet (t.ex. modellen Varian IC 63250 DCMZ). Tabellen som följer anger hur många klamrar (IC 63250 DCMZ) som är nödvändiga för varje fläns samt motsvarande åtdragningsmoment.

FLÄNS	ANT.	ÅTDRAGNINGSMOMENT
ISO 200 K	8	35 Nm

Turbopumparna med intagsfläns ISO 200 F ska fästas till vakuumpkammaren med hjälp av Varian fästdelar. För detaljer hänvisas till bilaga "Technical Information".
TV 1001 SEM kan installeras i valfri position.

OBSERVERA

TV 1001 SEM-systemet kan inte fastspännas med sin egen bas.



VIKTIGT !

TV 1001 SEM tillhör den andra installationsklassen (eller överspänningsklassen) enligt standard EN 61010-1. Anslut därför anordningen till en elledning som uppfyller kraven för denna klass.

TV 1001 SEM är utrustad med kontaktdon för ingångarna/utgångarna och för den seriella kommunikationen som ska anslutas till de externa kretsarna så att det inte går att komma åt någon spänningsförande del. Kontrollera att anordningen som är ansluten till TV 1001 SEM har en lämplig isolering även vid ett enskilt fel enligt standard EN 61010-1.

Installation av tillbehörsutrustning beskrivs i "Technical Information".

ANVÄNDNING

Anvisningar för riktig användning finns i styrenhetens bruksanvisning.

Innan du använder systemet ska du utföra alla elektriska och pneumatiska anslutningar. Om vakuumpkammaren uppvärms får temperaturen vid inloppet aldrig överstiga 120°C.



VARNING!

Sätt aldrig igång pumpen om intagsflänsen varken är kopplad till vakuumpkammaren eller är blockerad på plats med låsflänsen.

Vidrör inte turbopumpen eller några tillbehör under uppvärmningen för att undvika brännskador.



VIKTIGT !

Undvik sammanstötningar, svängningar eller plötsliga förflyttningar av turbopumpen när den är igång. Lagren kan bli skadade.

Pumpen ska förses med luft eller med ädelgaser som ärfria från damm eller andra partiklar. Ingångstrycket mot rätt dörr måste understiga 2 bar (utöver det atmosfäriska trycket).

För pumpning av frätande gaser är dessa pumpar försedda med en speciell öppning igenom vilken man ska leda en ström av ädelgas (kväve eller argon) för att skydda lagren (se bilagan "Technical information").



VARNING!

Då pumpen används för pumpning av giftiga, lättantändliga eller radioaktiva gaser, bör man följa de särskilda anvisningarna för varje enskild gas.

Använd ej pumpen i närheten av explosiva gaser.

Start och användning av TV 1001 SEM

För att starta TV 1001 SEM behöver du bara ansluta till ett eluttag. Den inbyggda styrenheten känner automatiskt igen förreglings- och startsignaler, och startar pumpen.

Pumpens första start sker i "Mjukstart"-läget som i slutet av inledningscykeln slås av automatiskt. Därefter sker pumpens inledningar utan funktionen "Mjukstart". För att återaktivera "Mjukstart" måste man återställa ovannämnda läge genom mjukvaran (se stycket "RS 232 COMMUNICATION DESCRIPTION" i bilagan "Technical information").

Den gröna lysdioden LD1 på underdelen av TV 1001 SEM anger, genom frekvensen av dess blinkningar, hur systemet fungerar:

- fast sken: pumpen roterar normalt;
- långsamt blinkande (ungefär var 400 ms) : systemet är i läge för acceleration, bromsning, Stop eller "Waiting for interlock";
- hastigt blinkande (ungefär 200 ms) : feltilstånd.

Att stänga av TV 1001 SEM

Om du vill stänga av TV 1001 SEM behöver du bara dra ut elkabeln ur vägguttaget. Den inbyggda styrenheten avbryter omedelbart pumpens funktion.



VARNING!

För operatörens säkerhet bör Turbo-V systemet vara anslutet med en strömkabel med 3 stycken ledare (se tabellen över ordinerbara delar) tillsammans med kontakt (godkänd på internationell nivå). Använd sladden och kontakten tillsammans med en jordad anslutning för att undvika stötar och enligt krävande EU normer.

Den höga spänningen som framkallas av controller enheten kan orsaka personskador eller till och med döda. Dra därför alltid ur strömkabeln innan eventuella underhållsarbeten utförs inuti enheten.

Nödstopp

Dra ut elsladden från styrenheten för att utföra ett nödstopp av TV 1001 SEM.

UNDERHÅLL

TV 1001 SEM är underhållsfritt. Allt servicearbete måste utföras av auktoriserad personal.



VARNING!

Innan något arbete utförs på systemet måste pumpens strömförsörjning avbrytas och pumpen luftas genom att den aktuella ventilen öppnas. Vänta sedan tills rotorn stannat samt tills pumpens yttemperatur är lägre än 50°C.

Om pumpen havererar, kontakta Varian reparationsverkstad eller Varian utbytesservice, som kan ersätta systemet med ett renoverat system.

OBSERVERA

Innan systemet lämnas in till tillverkaren för reparation eller utbyte mot en renoverad enhet, måste "häls- och säkerhetsbladet" som medföljer bruksanvisningen fyllas i och skickas in till den lokala återförsäljaren. Bifoga dessutom en kopia av bladet med pumpen.

Skrotning av pumpen skall ske enligt gällande lagstiftning.

Sikkerhetsanvisninger
for
Turbomolekylær Pumper

Turbomolekylær pumpene som er beskrevet i den følgende Bruksanvisningen har et høyt kinetisk energinivå som skyldes den høye roteringshastigheten i tillegg til den spesifikke massen til pumpenes rotor.

I tilfelle feil ved systemet, for eksempel på grunn av en kontakt mellom rotor og stator eller brudd på rotoren, kan roteringsenergien bli frigitt.

**ADVARSEL!**

For å unngå skader på utstyret og forebygge operatørskader må installasjonsanvisningene beskrevet i denne manualen følges nøye!

GENERELL INFORMASJON

Dette utstyret er beregnet til bruk av profesjonelle brukere. Brukeren bør lese denne brukerveiledningen og all annen informasjon fra Varian før utstyret tas i bruk. Varian kan ikke holdes ansvarlig for hendelser som skjer på grunn av manglende oppfølging av disse instruksjonene, selv delvis, feilaktig bruk av utrent personell, ikke autoriserte endringer av utstyret eller handlinger som på noen måte er i strid med nasjonale bestemmelser.

TV 1001 SEM serien med pumper er turbo-molekulære pumper for bruk i høy- eller ultrahøye vakuumanlegg, og kan pumpe nesten alle typer gass eller gassforening. De er ikke beregnet for å pumpe væsker eller faste partikler.

Pumpingen oppnås med en høyhastighetsturbin (maks. 38000 opm) koplet til en trefaset elektrisk motor. TV 1001 SEM har ingen forurensende stoffer og er derfor egnet for anlegg med behov for "rene" vakuum.

TV 1001 SEM har dessuten hjelpekontakter som gir muligheter for forsyning av en ekstra vifte, styring av utluftingsventilen, og fjernstyring av systemet med en serietilkoplet vertsmaskin.

De følgende avsnitt inneholder all informasjon som er nødvendig for å sikre brukeren når utstyret er i bruk. For mer detaljert bruk vises det til tillegget "Teknisk informasjon".

Denne manualen bruker følgende standardprotokoll:



ADVARSEL!

Disse meldingene skal tiltrekke seg brukerens oppmerksomhet til en spesiell fremgangsmåte eller praksis som, hvis den ikke følges, kan medføre alvorlige skader.



FORSIKTIG!

Denne advarselen vises foran fremgangsmåter som, dersom de ikke følges, kan føre til at utstyret skades.

MERK

Merknadene inneholder viktig informasjon som er hentet fra teksten.

LAGRING

For å garantere optimal drift og pålitelighet for Varian turbomolekylære pumper må følgende anvisninger følges:

- Under transport, flytting og lagring av pumpene må ikke følgende miljøforhold overstiges:
 - Temperatur: fra -20°C til 70°C .
 - Relativ fuktighet: fra 0 til 95% (uten kondensering).
- Kunden må alltid soft-starte de turbomolekylære pumpene når de mottas og startes opp første gang.
- Lagringstiden for en turbomolekylær pumpe er 10 måneder fra sendedato.



FORSIKTIG!

Hvis lagringstiden av en hvilken som helst grunn er lenger må pumpen returneres til fabrikk. Vennligst kontakt den lokale Varian-forhandleren for informasjon.

KLARGJØRE TIL INSTALLASJON

TV 1001 SEM leveres i en spesiell beskyttelsesemballasje. Viser denne tegn på skader som kan ha oppstått under transporten, må du ta kontakt med det lokale salgskontoret.

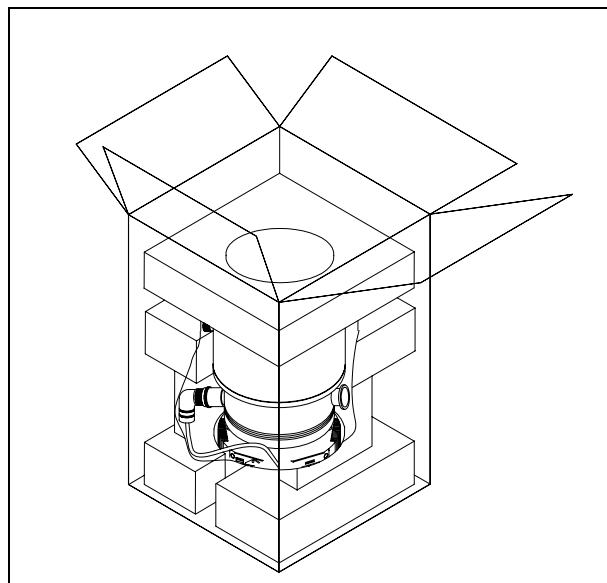
Når TV 1001 SEM pakkes ut, må du se til at det ikke slippes ned eller utsettes for noen form for støt.

Emballasjen må ikke kastes på en ulovlig måte. Alle materialer er 100% resirkulerbare og er i samsvar med EU-direktiv 85/399 om miljøbeskyttelse.



FORSIKTIG!

For å unngå avgassingsproblemer, må ingen del som skal utsettes for vakuum håndteres med bare hendene. Bruk alltid hansker eller andre og passende verneutstyr.



MERK

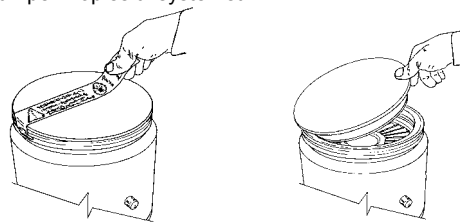
Normale miljømessige belastninger kan ikke ødelegge TV 1001 SEM. Likevel anbefaler vi å holde pumpen lukket til den er montert i systemet, slik at den ikke forurenses eller utsettes for nedstøving.

INSTALLASJON



FORSIKTIG!

Tapen og beskyttelsesproppen skal fjernes først når turbopumpen koples til systemet.



Ikke installer eller bruk systemet i miljøer som utsettes for regn, snø eller is, støv, aggressive gasser, eksplosjonsfarlige miljøer eller miljøer med stor brannfare.

Under bruk må følgende forhold respekteres:

- maksimalt trykk: 2 bar (over atmosfærisk trykk)
- temperatur: fra $+5^{\circ}\text{C}$ til $+35^{\circ}\text{C}$ (se diagram i tillegget "Teknisk informasjon")
- relativ fuktighet: 0 - 95% (uten kondens)

Ved magnetfelt må pumpen beskyttes av dertil egnede skjermer. Se "Teknisk informasjon" for detaljer.

TV 1001 SEM må koples til en hovedpumpe (se skjema i "Teknisk informasjon").

FESTING AV PUMPEN



ADVARSEL!

Dersom rotoren ødelegges, kan tilkoplingen mellom pumpen og systemet utsettes for et betydelig dreiemoment. Dersom tilkoplingen ikke er sterk nok til å tåle dette dreiemomentet, kan pumpen løsne fra systemet eller motoren kan løsne fra pumpens hylster. I dette tilfellet kan metallsplinter kastes ut fra pumpen eller fra systemet. Dette kan føre til alvorlige skader eller død og/eller skader på annet utstyr i nærheten.

Fest TV 1001 SEM i en stabil posisjon, monter turbopumpens innløpsflens til systemets motflens med en tilkopling som er i stand til å tåle et dreiemoment på 8900 Nm rundt sin egen akse.

ISO-K-flensen kan f.eks. festes ved hjelp av stålklemmer med høy styrke (f.eks. modellen Varian IC 63250 DCMZ).

Den følgende tabellen beskriver antall klemmer IC 63250 DCMZ som er nødvendige for hver flens, og tilhørende strammemoment.

FLENS	ANT.	STRAMME- MOMENT
ISO 200 K	8	35 Nm

Turbopumpen med ISO 200 F inngangsfLens skal festes til vakuumkanmeret ved hjelp av de spesielle låsedelene fra Varian. For detaljer henvises det til "Teknisk informasjon".

TV 1001 SEM kan monteres i en valgfri stilling.

MERK

TV 1001 SEM må ikke festes gjennom fundamentet.



FORSIKTIG!

TV 1001 SEM hører til installasjonsklasse (eller overspenningsklasse) nummer 2 i følge EN 61010-1 standarden. Kople derfor anordningen til en hovedledning som tilfredsstiller kravene for denne klassen.

TV 1001 SEM er utstyrt med koplingsstykker for inn-/utgangene og seriekommunikasjonen som må koples til de ytre strømkretsene slik at ingen deler under spenning er tilgjengelige. Forsikre deg om at isoleringen av anordningen koplet til TV 1001 SEM har en egnet isolering, også under forhold med en enkel feil i følge EN 61010-1 standarden.

For installasjon av tilleggsutstyr vises det til "Teknisk informasjon".

BRUK

Alle instruksjoner for korrekt bruk finnes i dette avsnittet.

Les nøye gjennom denne manualen før systemet tas i bruk.

Mens oppvarmingen av kammeret pågår må temperaturen ved inngangsfLensen ikke overskride 120°C.



ADVARSEL!

Ikke start pumpen hvis inngangsfLensen ikke er koplet til vakuumkanmeret, eller ikke er lukket med lukkeflensen.

Ikke berør turbopumpen eller noe av tilleggsutstyret under oppvarmingen. De høye temperaturene kan føre til brannskader.



FORSIKTIG!

Unngå støt, svingninger eller plutselige bevegelser av turbinpumpen når den er i funksjon. Lagrene kan skades.

Bruk støv- og partikkelfri luft eller inaktiv gass ved forsyning av pumpen. Trykket ved inngangen må ikke være mindre enn 2 bar (over atmosfærisk trykk).

Ved pumping av etsende gasser er disse pumpene utstyrt med en spesiell åpning. Til denne åpningen skal flyt av inaktive gasser (argon eller kvelstoff) koples for å beskytte lagrene (se "Teknisk informasjon").



ADVARSEL!

Når pumpen brukes for å pumpe giftige, brannfarlige eller radioaktive gasser skal de relevante forskriftene for de enkelte gassstypene følges.

Pumpen skal ikke brukes i eksplosjonsfarlige miljøer.

Starte og bruke TV 1001 SEM

TV 1001 SEM startes ved å sette strømkabelen i veggkontakten. Den innebygde styreenheten kjenner automatisk igjen blokkerings- og startsignaler, og starter pumpen.

Første igangsetting av pumpen skjer med MYK START, som etter denne første igangsettingssyklusen desaktiveres, slik at etterfølgende igangsettinger skjer uten MYK START. For å oppnå en MYK START igjen er det nødvendig å tilbakestille modusen via software (se avsnittet "RS 232 COMMUNICATION DESCRIPTION" i tilleggset "Teknisk Informasjon").

Den grønne lysdioden LD1 på TV 1001 SEM basepanel angir systemets funksjon ved hjelp av blink:

- den lyser fast: pumpen roterer normalt
- den blinker langsomt (ca. hver 400 ms): systemet er i stilling for akselerasjon, bremsing, stopp eller "Waiting for interlock"
- den blinker hurtig (ca. hver 200 ms): feiltilstand.

Stoppe TV 1001 SEM

TV 1001 SEM stoppes ved å kople det fra strømforsyningen. Den innebygde styreenheten stanser pumpen umiddelbart.



ADVARSEL!

Turbo-V styreenheten må forsynes med en 3-tråds strømkabel (se tabellen for deler som kan bestilles) og utstyrt med et støpsel (som er internasjonalt godkjent) for brukers sikkerhet. Bruk denne kabelen og støpselet sammen med en egnet jordet kontakt for å unngå elektrisk støt og for å overholde EU forskriftene.

Høyspenningene som utvikler seg inne i styreenheten kan føre til alvorlige skader eller dødsulykker. Før man utfører vedlikeholdsoperasjoner inne i enheten, er det nødvendig å kople fra strømkabelen.

Nødstop

Trekk ut nettkabelen fra styreenheten for å stoppe TV 1001 SEM i en nødsituasjon.

VEDLIKEHOLD

TV 1001 SEM er vedlikeholdsfritt. Alt arbeid på systemet må kun utføres av autorisert personell.



ADVARSEL!

Før noe arbeid gjøres på systemet må det frakoples tilførselen, pumpen må luftes ved å åpne den aktuelle ventilen og deretter vente til rotoren har stanset og pumpens overflatetemperatur er lavere enn 50°C.

Dersom systemet stanser, må du ta kontakt med Varians reparasjonsservice eller med Varians avanserte bytteservice som kan tilby overholte system til erstatning for det ødelagte systemet.

MERK

Før systemet returneres til produsenten for reparasjon, eller som innbytte for et overhald system, må det vedlagte skjemaet "Helse og sikkerhet" fylles inn og sendes til det lokale salgskontoret. En kopi av dette arket må vedlegges systemet som sendes tilbake.

Dersom et system skal kasseres, må dette skje i henhold til nasjonale bestemmelser.

Turbomolekyylipumppujen

Turvaohjeet

Tässä käyttöohjeessa kuvatuissa turbomolekyylipumppuissa on korkea määrä kineettistä energiaa, joka aiheutuu korkeasta pyörimisnopeudesta yhdistettynä pumppujen roottorien massaan.

Järjestelmän vikatilassa, esimerkiksi roottorin ja staattorin koskettaessa toisiaan tai roottorin rikkoutuessa, pyörimisenergia saattaa vapautua.

**VAARA!**

Tässä käyttöohjeessa kuvattuja asennusohjeita on noudatettava tarkasti laitteiston vaurioitumisen ja käyttäjien vahingoittumisen välttämiseksi!

YLEISIÄ TIETOJA

Tämä laite on tarkoitettu ammattimaiseen käyttöön. Ennen laitteen käyttöönottoa tulee käyttäjän lukea huolellisesti ohjekirja ja muut Varianin toimittamat lisätiedot. Varian ei ota vastuuta seurauksista, jotka johtuvat laitteen käyttöohjeiden täydellisestä tai osittaisesta laiminlyönnistä, ammattitaidottoman henkilön virheellisestä laitteen käytöstä, valtuuttamattomista toimenpiteistä tai kansallisen lainsäädännön vastaisesta käytöstä.

TV 1001 SEM sarjan pumput ovat turbomolekyylipumppuja, jotka on tarkoitettu korkean ja ultrakorkean tyhjiön muodostamiseen. Ne soveltuvat kaikenlaisiin kaasujen tai kaasuseosten pumppaamiseen. Ne eivät sovellu nesteiden tai kiinteiden hiukkasten pumppaukseen.

Pumppaus saadaan aikaan korkealla nopeudella (38000 kierrosta/min. max) pyörivän turbiinin avulla, jota käyttää korkeatehoinen kolmivaiheinen sähkömoottori. TV 1001 SEM -järjestelmässä ei ole lainkaan liikaavia aineita, joten se soveltuu myös "puhdasta" tyhjiötä vaativiin käyttötarkoituksiin.

TV 1001 SEM -järjestelmään kuuluu lisäksi apuliittimiä, joiden avulla on mahdollista käyttää lisätuuletinta, ohjata tuuletusventtiiliä ja käyttää järjestelmää kauko-ohjauksella sarjakytkeytyn isäntätietokoneen avulla (RS 232/RS 485).

Seuraavissa kappaleissa on kaikki tarpeelliset tiedot laitteen käyttäjän turvallisuuden takaamiseksi laitteen käytön aikana. Yksityiskohtaiset tiedot löytyvät osasta "Tekniset tiedot".

Tämä käsikirja käyttää seuraavanlaisia merkintöjä:



VAARA!

Vaara-merkit saavat käyttäjän kiinnittämään huomion erityiseen käyttö- tai toimintatapaan, jonka väärä suoritus voi johtaa vakaviin henkilövaurioihin.



HUOMIO!

Huomio-merkit varoittavat toiminnoista, joiden laiminlyönti voi johtaa laitteen vahingoittumiseen.

HUOM

Huomautukset sisältävät tärkeää tekstissä käsiteltyä tietoa.

VARASTOINTI

Noudata seuraavia ohjeita, jotta Varian turbomolekyylinen pumppu toimisi erittäin tehokkaasti ja luotettavasti:

- Kun pumppua kuljetetaan, siirretään ja varastoidaan, seuraavia ympäröiviä olosuhteita ei tule ylittää:
 - lämpötila: -20 °C - 70 °C.
 - suhteellinen kosteus: 0 - 95% (ei tiivistävä).
- Asiakkaan tulee aina käynnistää turbomolekyylinen pumppu soft-start-tavalla vastaanottaessaan pumpun ja käyttäessään sitä ensimmäisen kerran.
- Turbomolekyylinen pumpun varastointiaika on 10 kuukautta toimituspäivästä.



HUOMIO!

Jos varastointiaika on jostain syystä pidempi, pumppu tulee palauttaa tehtaalte. Pyydä lisätietoja paikalliselta Varian-edustajalta.

VALMISTELUT ASENNUSTA VARTEN

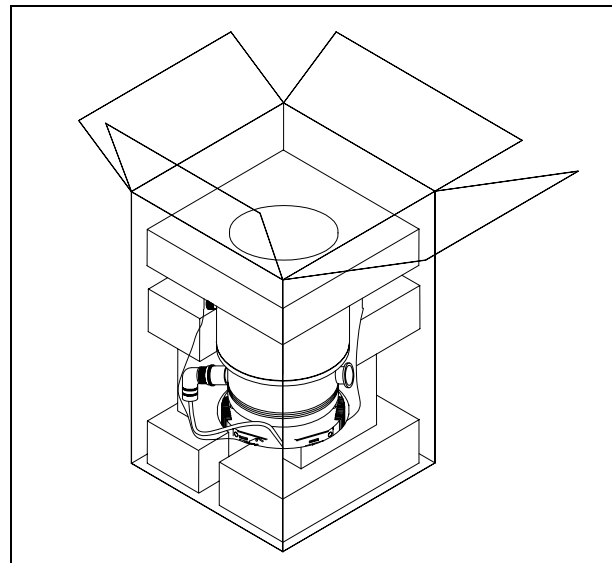
TV 1001 SEM toimitetaan erityisessä suoja-pakkauksessa; mikäli siinä on mahdollisesti kuljetuksen aikana tapahtuneita vaurioita, ottakaa yhteys paikalliseen myyntitoimistoon.

Pakkauksen purkamisen aikana tulee varoa erityisesti TV 1001 SEMin putoamista tai siihen kohdistuvia iskuja tai värähtelyä. Pakkausta ei tule jättää ympäristöön. Pakkausmateriaali voidaan kierrättää kokonaisuudessaan ja se vastaa EY-direktiiviä 85/399 ympäristön suojelusta.



HUOMIO!

Jotta kaasun vuoto-ongelmilta vältyttäisiin, ei tyhjölle altistuviin osiin tule koskea paljain käsin. Käyttäkää aina käsineitä tai muuta sopivaa suojausta.



HUOM

TV 1001 SEM ei vahingoitu ollessaan kosketuksissa ilman kanssa (auki). On kuitenkin suositeltavaa pitää se suljettuna, kunnes se asennetaan järjestelmään. Siten vältetään laitteen mahdollinen pölysaastuminen.

ASENNUS



HUOMIO!

Irrottakaa teippi ja poistakaa suojakansi vasta, kun turbopumppu kytketään järjestelmään.



Pumppua ei tule asentaa ja/tai käyttää ympäristössä, missä se joutuu kosketuksiin säätelijöiden (sateen, jään tai lumen), pölyjen tai aggressiivisten kaasujen kanssa tai joissa on olemassa räjähdys- tai tulipalovaara.

Käytön aikana on noudatettava seuraavia ympäristöä koskevia ehtoja:

- maksimipaine: 2 baaria yli atmosfäärin paineen
- lämpötila: + 5°C - +35°C (ks. "Tekniset tiedot" -liitteen kaaviota).
- suhteellinen kosteus: 0 - 95 % (ei tiivistävä)

Mikäli läsnä on magneettikenttiä, tulee pumppu suojata tähän tarkoitukseen olevilla suojuilla. Lisätietoja löytyy "Tekniset tiedot" -liitteestä.

TV 1001 SEM tulee kytkeä pääpumppuun (ks. "Tekniset tiedot" -liitteen kaaviota).

PUMPUN KIINNITYS



VAARA!

Jos roottori vaurioituu, pumpun ja järjestelmän väliseen liitäntään saattaa kohdistua huomattavaa vääntömomenttia. Ellei liitäntä kestä kyseistä momenttia, pumpun saattaa irrota järjestelmästä tai moottori pumpun kotelosta. Tällöin metallikappaleita saattaa sinkoutua pumpusta tai järjestelmästä ja aiheuttaa vakavia vahinkoja tai kuoleman ja/tai lähellä olevien laitteiden vaurioita.

Kiinnittäkää TV 1001 SEM vakaaseen asentoon asentamalla turbopumpun sisääntulolaippa järjestelmän vastalaippaan liitoksella, joka kestää 8900 Nm:n momentin akselinsa ympäri. Esim. ISO-K-laippa voidaan kiinnittää erittäin kestäville teräskiinnikkeillä (esim. malli Varian IC 63250 DCMZ). Seuraavassa taulukossa ilmoitetaan jokaiselle laipalle tarvittava IC 63250 DCMZ -kiinnitinmäärä ja niiden kiristysmomentit.

LAIPPA	MÄÄ-RÄ	KIRISTYS- MOMENTTI
ISO 200 K	8	35 Nm

Turbopumppu ISO 200 F-sisääntulolaipalla tulee kiinnittää tyhjiökammioon sopivien Varianin mekaanisten varusteiden avulla. Lisätietoja löytyy "Tekniset tiedot" -liitteestä. TV 1001 SEM voidaan asentaa mihin tahansa asentoon.

HUOM

TV 1001 SEMia ei voida kiinnittää perustansa kautta.



HUOMIO!

TV 1001 SEM kuuluu toiseen EN 61010-1 säännösten mukaiseen asennusluokkaan (tai ylijänniteluokkaan). Kytke laite tämän vuoksi sähköverkkoon, joka täyttää tämän luokan vaatimukset.

TV 1001 SEM laitteissa on liittimet sisääntuloille/ulostuloille sekä sarjakytkenälle, jotka on kytkettävä ulkoiisiin järjestelmiin siten, ettei mihinkään jännitteen alaisena olevaan osaan päästä käsiksi. Varmista, että TV 1001 SEM laitteeseen kytketyn laitteen eristys riittää myös yksittäisen toimintahäiriön yhteydessä EN 61010-1 säännösten edellyttämällä tavalla.

Ks. "Tekniset tiedot" -liitettä lisävarusteiden asentamista varten.

KÄYTTÖ

Tähän kappaleeseen on kirjattu tärkeimmät käyttötoimenpiteet. Suorittakaa ennen järjestelmän käyttöä kaikki sähkö- ja paineilma-kytkennät. Tyhjiökammion mahdollisen lämmityksen aikana sisääntulolaipan lämpötila ei saa ylittää 120°C:tta.



VAARA!

Älkää käytäkö pumpun, ellei sisääntulolaippaa ole kytketty tyhjiökammioon tai pumpun suljettu sulkulaipalla.

Älkää koskeko turbopumppuun tai sen lisäosiin lämmittämisen aikana. Korkea lämpötila saattaa aiheuttaa henkilöiden loukkaantumisia.



HUOMIO!

Vältä kolhuja, heiluntaa tai äkkiliikkeitä turbopumpun toiminnan aikana, sillä laakerit voivat vahingoittua.

Käytä pumpun ilmansyöttöön ilmaa tai jalokaasua, joissa ei ole pölyä tai hiukkasia. Erityisen aukon läpi syötettävän paineen tulee olla alle 2 baaria (yli atmosfäärin paineen).

Pumput on varustettu aggressiivisten kaasujen pumppausta varten aukolla, jonka läpi pumpun kuljetetaan jalokaasuja (typpi tai argon) laakereiden suojaamiseksi (katso "Tekniset tiedot" -liite).



VAARA!

Kun pumpun käytetään myrkyllisten, paloherkkien tai radioaktiivisten kaasujen pumppaamiseen, noudattakaa jokaiselle kaasulle sopivaa menettelytapaa.

Älkää käytäkö pumpun räjähdysherkkien kaasujen lähellä.

TV 1001 SEMin käynnistys ja käyttö

TV 1001 SEMin käynnistykseen riittää, että se kytketään sähköverkkoon. Sisäänrakennettu valvoja tunnistaa automaattisesti lukitus- ja käynnistysignaalit ja käynnistää pumpun.

Pumpun ensimmäinen käynnistys tapahtuu "Soft Start" -menetelmällä, joka inaktivoituu automaattisesti käynnistysjakson jälkeen. Siten pumpun seuraavat käynnistykset tapahtuvat ilman "Soft Start" -toimintoa. Jotta käynnistys voitaisiin suorittaa uudelleen "Soft Start" -menetelmällä, tulee yllämainittu tapa aktivoida uudelleen ohjelmiston kautta (ks. kappale "RS 232 VIESTINNÄN KUVAUS" "Tekniset tiedot" -liitteessä).

Vihreä LED LD1, joka sijaitsee TV 1001:n perustan paneelissa, osoittaa vilkkumistiheydellään järjestelmän toimintaolosuhteet:

- palaa jatkuvasti: pumpun pyörii normaalisti;
- vilkkuu hitaasti (noin 400 ms:n jakso): systeemi on kiihdytys-, jarrutus-, pysäytys- tai "Waiting for interlock"-tilassa;
- vilkkuu nopeasti (noin 200 ms:n jakso): virhetila.

TV 1001 SEMin pysäyttäminen

TV 1001 SEMin pysäyttämiseen riittää, että se kytketään irti sähköverkosta. Sisäänrakennettu valvoja pysäyttää pumpun välittömästi.



VAARA!

Käyttäjän turvallisuuden takaamiseksi Turbo-V valvojan virran syötön on tapahduttava pistokkeella (kansainvälisesti hyväksyttyä tyyppiä) ja 3:lla johtimella varustettua sähkökaapelia käyttämällä (katso tilattavien osien taulukkoa). Käytä tätä kaapelia ja pistoketta yhdessä oikein maadoitetun pistorasian kanssa, jotta sähköiskulta vältetään ja CE- normien vaatimukset täyttyvät.

Valvojassa kehittyvät korkeajännitteet voivat aiheuttaa vakavia onnettomuuksia tai jopa kuoleman. Irrota sähkökaapeli ennen yksikön sisälle suoritettavien huolto- ja korjaus-aloittamista.

Hätäpysäytys

TV 1001 SEM on pysäytettävä hätätilassa irrottamalla sähkökaapeli ohjausyksiköstä.

HUOLTO

TV 1001 SEM ei vaadi lainkaan huoltoa. Mahdolliset toimenpiteet tulee jättää valtuutetun henkilön tehtäväksi.



VAARA!

Ennen minkään tyyppistä toimenpidettä järjestelmässä kytkekää se irti sähköverkosta, päästäkää pumpun ilmaa vaamalla siihen tarkoitettu venttiili ja odottakaa roottorin täydellistä pysähtymistä. Antakaa tämän jälkeen pumpun pintalämmön laskea alle 50°C:en.

Laitteen vahingoittuessa on mahdollista käyttää Varianin korjauspalvelua tai "Varian advanced exchange service" -vaihtopalvelua, jonka kautta saatte uudistetun pumpun vahingoittuneen tilalle.

HUOM

Ennen järjestelmän lähettämistä valmistajalle korjausta tai vaihtopalvelua varten on ehdottomasti täytettävä ja toimitettava paikalliseen myyntitoimistoon "Turvallisuus ja Terveys" -kaavake, joka on liitteenä ohjekirjassa. Kyseisen kaavakkeen kopio tulee liittää järjestelmän pakkaukseen ennen sen lähettämistä.

Mikäli pumpun täytyy romuttaa, toimikaa sen hävittämisessä kansallisen lainsäädännön määräämällä tavalla.

Οδηγίες για Ασφάλεια

για

Μοριακές Αντλίες Στροβίλου

Οι μοριακές αντλίες στροβίλου, όπως περιγράφονται στο ακόλουθο εγχειρίδιο λειτουργίας περιέχουν ένα μεγάλο ποσό κινητικής ενέργειας, λόγω της υψηλής ταχύτητας περιστροφής σε συνδυασμό με το ειδικό βάρος για τους ρότορες που περιέχουν.

Σε περίπτωση δυσλειτουργίας του συστήματος, για παράδειγμα επαφής ρότορα / επαγωγέα ή ακόμη και σε περίπτωση καταστροφής του ρότορα, η ενέργεια περιστροφής μπορεί να ελευθερωθεί.



ΚΙΝΔΥΝΟΣ!

Για την αποφυγή τυχόν καταστροφής του εξοπλισμού και για την πρόληψη τραυματισμών του προσωπικού, οι οδηγίες εγκατάστασης, όπως δίνονται στο παρόν εγχειρίδιο, θα πρέπει να τηρούνται αυστηρώς!

ΓΕΝΙΚΕΣ ΠΛΗΡΟΦΟΡΙΕΣ

Αυτή η συσκευή προορίζεται για επαγγελματική χρήση. Ο χρήστης θα πρέπει να διαβάσει προσεκτικά τις οδηγίες του παρόντος εγχειρίδιου οδηγιών και οποιαδήποτε άλλη πρόσθετη πληροφορία που δίνει η ημερίαν, πριν από τη χρησιμοποίηση της συσκευής. Η ημερίαν δεν φέρει καμία ευθύνη όσον αφορά την ολική ή μερική αθέτηση των οδηγιών, την ακατάλληλη χρήση εκ μέρους ανεκπαίδευτου προσωπικού, μη εξουσιοδοτημένες επεμβάσεις ή χρήση που δεν συμφωνεί με τις ειδικές εθνικές διατάξεις.

Οι αντλίες της σειράς TV 1001 SEM είναι στροβιλομοριακές αντλίες για εφαρμογές υψηλού και πολύ υψηλού κενού, ικανές να αντλήσουν κάθε είδους αέριο ή αεριούχο συστατικό. Είναι ακατάλληλες για την άντληση υγρών ή στερεών σωματιδίων. Η ενέργεια άντλησης επιτυγχάνεται διαμέσου μίας τουρμπίνας που περιστρέφεται σε υψηλή ταχύτητα (38000 στρ.άλεπτ. max.) κινούμενη από έναν τριφασικό ηλεκτρικό κινητήρα υψηλών επιδόσεων. Το TV 1001 SEM στερείται παντελώς ρυπαντικών παραγόντων, οπότε είναι κατάλληλο για εφαρμογές οι οποίες απαιτούν ένα άκαθορό κενό.

Το TV 1001 SEM έχει επίσης βοηθητικούς συνδετήρες διαμέσου των οποίων είναι δυνατή η τροφοδότηση ενός πρόσθετου ανεμιστήρα, ο έλεγχος της βαλβίδας αερισμού (vent), η καθοδήγηση από απόσταση διαμέσου ενός χρομπυτερ ηοστ συνδεδεμένο μέσω διατεταγμένης (serial) γραμμής (RS232/RS485). Στις επόμενες παραγράφους αναφέρονται όλες οι απαραίτητες πληροφορίες που εγγυούνται την ασφάλεια του χειριστή κατά τη διάρκεια της χρησιμοποίησης της συσκευής. Λεπτομερείς πληροφορίες δίνονται στο παράρτημα *ΨΤεχνικές Πληροφορίες*. ("Technical Information")

Αυτό το εγχειρίδιο χρησιμοποιεί τους ακόλουθους συμβατικούς όρους:

**ΚΙΝΔΥΝΟΣ!**

Οι ενδείξεις κινδύνου ελκύνουν την προσοχή του χειριστή σε μία διαδικασία ή σε μία ειδική εργασία η οποία αν δεν εκτελεστεί σωστά, θα μπορούσε να προκαλέσει σοβαρές προσωπικές βλάβες.

**ΠΡΟΣΟΧΗ**

Οι ενδείξεις προσοχής εμφανίζονται πριν από τις διαδικασίες οι οποίες, αν δεν τηρηθούν, θα μπορούσαν να προκαλέσουν βλάβες στη συσκευή.

ΣΗΜΕΙΩΣΗ

Οι σημειώσεις περιέχουν σημαντικές πληροφορίες που έχουν αποσπαστεί από το κείμενο.

ΑΠΟΘΗΚΕΥΣΗ

Για να εγγυηθεί το Μέγιστο επίπεδο λειτουργικότητας και αξιοπιστίας των Στροβιλομοριακών αντλιών ημερίαν, πρέπει να τηρούνται οι εξής προδιαγραφές:

- κατά τη μεταφορά, τη διακίνηση και την αποθήκευση των αντλιών δεν πρέπει να υπερβαίνονται οι εξής περιβαλλοντικές συνθήκες:
- θερμοκρασία από -20 °C έως 70 °C
- σχετική υγρασία από 0 έως 95% (μη συμπυκνώσιμη)
- ο πελάτης πρέπει να ανάβει τις στροβιλομοριακές αντλίες με τον τρόπο Σοφτ-Σταρτ όταν παραλαμβάνονται και θέτονται σε λειτουργία για πρώτη φορά
- ο χρόνος αποθήκευσης μίας στροβιλομοριακής αντλίας είναι 10 μήνες από την ημερομηνία αποστολής.

**ΠΡΟΣΟΧΗ**

Εάν, για οποιοδήποτε λόγο, ο χρόνος αποθήκευσης είναι μεγαλύτερος, χρειάζεται να επιστρέψετε την αντλία στο εργοστάσιο. Για κάθε πληροφορία, παρακαλούμε να επικοινωνήσετε με την τοπική αντιπροσωπεία της ημερίαν.

ΠΡΟΕΤΟΙΜΑΣΙΑ ΓΙΑ ΤΗΝ ΕΓΚΑΤΑΣΤΑΣΗ

Το TV 1001 SEM προμηθεύεται σε μία ειδική προστατευτική συσκευασία: αν υπάρχουν ενδείξεις βλάβης που θα μπορούσαν να έχουν προκληθεί κατά τη διάρκεια της μεταφοράς, έρχεστε σε επαφή με το τοπικό τμήμα πωλήσεων.

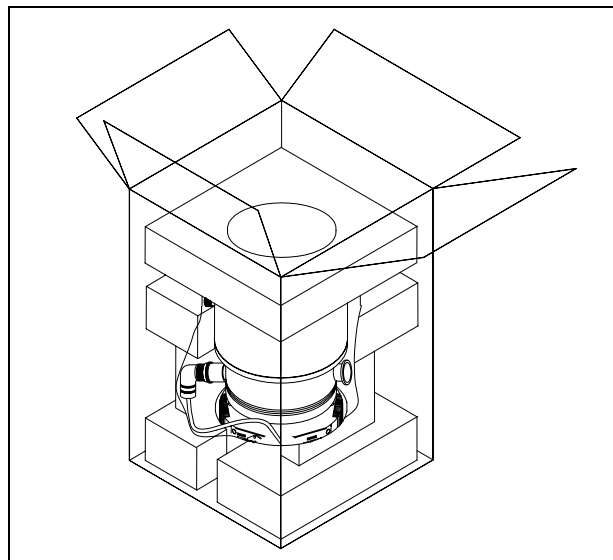
Κατά τη διάρκεια του ανοίγματος της συσκευασίας, δώστε ιδιαίτερη προσοχή ώστε να μην αφηθεί και πέσει το TV 1001 SEM και να μην υποστεί χτυπήματα ή δονήσεις.

Μην εγκαταλείπετε τη συσκευασία στο περιβάλλον. Το υλικό ανακυκλώνεται πλήρως και ανταποκρίνεται στην Οδηγία της Ε.Ο.Κ. 85'399 για τη διαφύλαξη του περιβάλλοντος.

**ΠΡΟΣΟΧΗ**

Για να απούγεται προβλήματα απαγωγής αερίου, μην αγγίζετε με γυμνά χέρια τα συστατικά που είναι προορισμένα να εκτεθούν στο κενό.

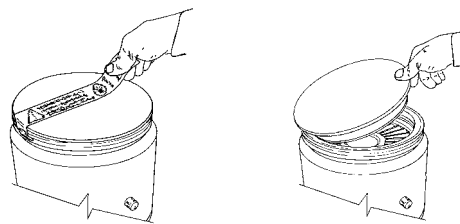
Χρησιμοποιείτε τα γάντια ή άλλη κατάλληλη προστασία.

**ΣΗΜΕΙΩΣΗ**

Το TV 1001 Navigator δεν βλέπεται αλλά παραμένοντας εκτεθειμένο στο περιβάλλον. Εντούτοις συμβουλεύεται να διατηρείτε κλειστή την αντλία μέχρι τη στιγμή της εγκατάστασής στο σύστημα ώστε να αποφευχθεί μία ενδεχόμενη ρύπανση από σκόνη.

ΕΓΚΑΤΑΣΤΑΣΗ**ΠΡΟΣΟΧΗ**

Εκολλήστε το αυτοκόλλητο και βγάλτε το προστατευτικό καπάκι μόνο τη στιγμή της σύνδεσης της τουρμποαντλίας στο σύστημα.



Η αντλία δε θα πρέπει να εγκατασταθεί καιιά να χρησιμοποιηθεί σε χώρους εκτεθειμένους σε ατμοσφαιρικούς παράγοντες (βροχή, πάγο, χιόνι), σκόνες, χημικά αέρια, σε χώρους όπου υπάρχει κίνδυνος έκρηξης ή κίνδυνος πυρκαγιάς.

Κατά τη διάρκεια της λειτουργίας πρέπει να τηρούνται οι ακόλουθες συνθήκες περιβάλλοντος:

- μέγιστη πίεση: 2 bar πάνω από την ατμοσφαιρική πίεση
- θερμοκρασία: από +5°C μέχρι +35°C (βλέπε διάγραμμα στο παράρτημα *ΨΤεχνικές Πληροφορίες*).
- σχετική υγρασία: 0 - 95% (ασυμπύκνωτη).

Σε παρουσία ηλεκτρομαγνητικών πεδίων η αντλία πρέπει να προστατεύεται με κατάλληλα προκαλύμματα. Βλέπε το παράρτημα *ΨΤεχνικές Πληροφορίες* για περισσότερες λεπτομέρειες.

Το TV 1001 πρέπει να είναι συνδεδεμένο σε μία πρωτεύουσα αντλία (βλέπε σχήμα στις *ΨΤεχνικές Πληροφορίες*).

ΣΤΕΡΕΩΣΗ ΤΗΣ ΑΝΤΛΙΑΣ



ΚΙΝΔΥΝΟΣ!

Αν παρουσιαστεί ζημιά στον ρότορα, η σύνδεση ανάμεσα στην αντλία και στο σύστημα μπορεί να εφαρμοστεί σημαντική ροπή. Αν η σύνδεση δεν είναι επαρκής για να αντέξει σε τέτοιου είδους ροπή, η αντλία μπορεί να αποσυνδεθεί από το σύστημα ή το μοτέρ μπορεί να αποκολληθεί από το κάλυμμα της αντλίας. Σ' αυτήν την περίπτωση υπάρχει κίνδυνος να πεταχτούν κομματάκια μετάλλου από την αντλία ή το σύστημα, που θα μπορούσαν να προκαλέσουν σοβαρό τραυματισμό ή θάνατο και/ή ζημιά στον παρακείμενο εξοπλισμό.

Στερεώστε το TV 1001 SEM σε σταθερή θέση τοποθετώντας τη φλάντζα εισόδου της στροβιλοαντλίας στην κοντραφλάντζα του συστήματος, με σύνδεση ικανή να υπόκειται σε ροπή 8900 Nm γύρω από τον άξονά της.

Για παράδειγμα η φλάντζα ISO-K μπορεί να στερεωθεί με χαλύβδινους ακροδέκτες υψηλής αντίστασης (όπως το μοντέλο Varian IC 63250 DCMZ). Στον παρακάτω πίνακα περιγράφεται, για κάθε φλάντζα, ο απαιτούμενος αριθμός σφικτήριων IC 63250 DCMZ καθώς και η ροπή στρέψης που θα εφαρμοστεί.

ΦΛΑΝΤΖΑ	N.	ΖΕΥΓΟΣ ΒΙΔΩΜΑΤΟΣ
ISO 200 K	8	35 Nm

Η τουρμποαντλία με φλάντζα εισόδου ISO 200 F πρέπει να στερεωθεί στο θάλαμο κενού μέσω των κατάλληλων μηχανικών εξαρτημάτων ηφαριαν. Για περισσότερες λεπτομέρειες βλέπε το παράρτημα "Τεχνικές Πληροφορίες".

Το TV 1001 SEM μπορεί να εγκατασταθεί σε οποιαδήποτε θέση.

ΣΗΜΕΙΩΣΗ

Το TV 1001 SEM δεν μπορεί να στερεωθεί διαμέσου της βάσης του.



ΠΡΟΣΟΧΗ

Ο TV 1001 SEM ανήκει στη δευατερη κατηγορια εγκαταστασιών (η υπερτασιών) που προβλεπεται απο τον κανονισμο EN 61010-1. Κατα συναρπεια συνδεατε τη διαταξη σε μια γραμμη τροφοδοτησής η οποια ικανοποιει αυτην την κατηγορια.

Ο TV 1001 SEM εχει βυασματα για τη εισαδοή "" εξοαδοή και για τη σειριακη επικοινωνια που πρεπει να συνδεθουν στα εξωτερικα κυκλωματα εατσι ωαστε να μην ειναι προστοα κανενα μεαροή υποα τααση. Βεβαιωθιατε οατι η μοανωση τηή συνδεμειανηή διααταξηή στον TV 1001 SEM εχει μια κατααλληλη μοανωση ακοαμα και σε καταασταση μονηαή βλααβηή οαπωή προβλεπεται αποα τον κανονισμο EN 61010-1.

Για την εγκατάσταση των προαιρετικών αξεσουάρ, βλέπε "Τεχνικές Πληροφορίες".

ΧΡΗΣΗ

Σε αυτήν την παράγραφο αναφέρονται οι κυριότερες επιχειρησιακές διαδικασίες.

Πριν να χρησιμοποιήσετε το σύστημα πραγματοποιείτε όλες τις ηλεκτρικές και πνευματικές συνδέσεις. Κατά τη διάρκεια της ενδεχόμενης θέρμανσης του θαλάμου κενού, η θερμοκρασία στη φλάντζα εισόδου δεν πρέπει να ξεπερνάει τους 120°C.



ΚΙΝΔΥΝΟΣ!

Μην αφήνετε ποτέ να λειτουργεί η αντλία αν η φλάντζα εισόδου δεν είναι συνδεδεμένη στο θάλαμο κενού ή δεν είναι κλειστή με τη φλάντζα κλεισίματος.

Μην αγγίζετε την τουρμποαντλία και τα ενδεχόμενα εξαρτήματά της κατά τις εργασίες θέρμανσης. Η υψηλή θερμοκρασία μπορεί να προκαλέσει προσωπικές βλάβες.



ΠΡΟΣΟΧΗ

Αποφραγείτε συγκρουασιή, ολισθηρσιή ηα αποατομειή μετακινηρσιή τηή αντλιαή τουαρμπο οαταν βριασκειται σε λειτουργια. Θα μπορούααν να πααθουν ζημιαή τα κουζιναατα. Για να διοχεαυατε με αέρα την αντλία χρσημοποιεατε αέρα ή αδρανέα αέριο καθαρό από σκόνη ή άλλα στοιχεία. Η πίεση εισόδου διαμέσου της ειδικής πόρτας, πρέπει να είναι μικρότερη από 2 bar (πάνω από την ατμοσφαιρική πίεση). Για την άντληση πολεμικών αερίων αυτές οι αντλίες είναι εφοδιασμένες με μια ειδική θυρίδα μέσω της οποίας είναι αναγκαία η

διοχέτευση αδρανούς αερίου (Αζωτο ή Αργό) για να προστατευτούν τα έδρανα (βλέπε το παράρτημα "Τεχνικές Πληροφορίες"



ΚΙΝΔΥΝΟΣ!

Όταν η αντλία χρησιμοποιείται για την άντληση τοξικών, εύφλεκτων ή ραδιενεργών αερίων, ακολουθείτε τις κατάλληλες χαρακτηριστικές διαδικασίες του κάθε αερίου.

Μη χρησιμοποιείτε την αντλία παρουσία εκρηκτικών αερίων.

Έναυση και Χρήση του TV 1001 SEM

Για να ανάψετε το TV 1001 αρκεί να προμηθεύσετε την τάση τροφοδότησης. Ο ενσωματωμένος χοντρολλερ αναγνωρίζει αυτομαατωή την παρυσιαα των σημιαατων ιντερλοακ και εκκικινησής κι ανααβει την αντλιαα.

Η πρώτη εκκίνηση της αντλίας γίνεται με τον τρόπο "Soft Start", που στο τέλος του κύκλου έναυσης, απενεργοποιείται αυτομάτως, οπότε όλες οι επόμενες έναυσεις γίνονται χωρίς τον τρόπο "Soft Start". Για να έχετε ξανά μία εκκίνηση με ενεργό η Soft Start η χρειαζεται να αποκαατασθηατε τον αναφερθέντα τρόπο διαμέσου σφραααρε (βλέπε την παράγραφο "RS 232 COMMUNICATION DESCRIPTION" στο παράρτημα "Τεχνικές Πληροφορίες").

Το πράσινο LED LD1 το οποίο βρίσκεται στο πλαίσιο της βάσης του TV 1001 SEM ενδεικνύει, με τη συχνότητα που αναβοσβήνει, τις επιχειρησιακές συνθήκες του συστήματος:

- σταθερά αναμένοη η αντλία είναι σε κανονική περιστροφή·
- αναβοσβήνει αργά (περίοδος περίπου 400 ms): Το σύστημα είναι σε κατάσταση ανάβασης, ή επιβράδυνσης, ή στοπ, ή "Waiting for interlock".
- αναβοσβήνει γρήγορα (περίοδος περίπου 400 ms): εσφααμένη συνθήκη.

Σταμάτημα του TV 1001 SEM

Για να σταματήσετε το TV 1001 SEM είναι αρκετό να αφαιρέσετε την τάση τροφοδότησης. Ο ενσωματωμένος ελεγκτής σταματά αμέσως την αντλία.



ΚΙΝΔΥΝΟΣ!

Για την ασφάλεια του χειριστή το controller Turbo-V πρέπει να τροφοδοτείται διαμέσου ενός καλωδίου τροφοδότησης με τρία σύρματα (βλέπε τον πίνακα κατατάξης των μερών) εφοδιασμένο με ρευματολήπτη (στανταρ διεθνός εγκεκρμμένο). Αυτό το καλώδιο τροφοδότησης με τον ρευματολήπτη να χρσημοποιηαται μαζί με έναν ρευματοδοτή κατάλληλα συνδεαμενο με το έδαφος για να αποφευγεται η ηλεκτροπληξια και να ικανοποιούνται οι προδιαγραφές των οδηγιών EK.

Οι υψηλές τάσεις που αναπτύσσονται στο controller μπορούν να προκαλέσουν σοβαρές βλάβες ή τον θάνατο. Προτού πραγματοποιήσετε εργασίες συντήρησης στη μονάδα βγάατε το καλώδιο τροφοδότησης.

Σταμάτημα Έκτακτης Ανάγκης

Για να σταματηαατε σε συνθηκαη εκαακτηη ανααγκηη το TV 1001 SEM πρεαπει να βγαατε το καλωαδιο τροφοδοτησηη αποα τον controller.

ΣΥΝΤΗΡΗΣΗ

Το TV 1001 SEM δε χρειάζεται καμμια συντήρηση. Οποιαδήποτε επέμβαση πρέπει να γίνεται από ειδικευμένο προσωπικό.



ΚΙΝΔΥΝΟΣ!

Πριν επιχειρήσετε οποιαδήποτε επέμβαση στο σύστημα, αποσυνδέστε το από την τροφοδοσία, κάντε εξαέρωση στην αντλία ανοίγοντας την ειδική βαλβίδα, περιμένετε μέχρι να σταματήσει τελείως ο ρότορ και αναμένετε η επιφανειακή θερμοκρασία της αντλίας να είναι κατώτερη από 50°C.

Σε περίπτωση βλάβης μπορείτε να απευθυνθείτε στο συνεργείο της Varian ή στο "Varian advanced exchange service", που σας δίνει τη δυνατότητα να αντικαταστήσετε την χαλασμένη αντλία με μία άλλη αναζωογονημένη.

ΣΗΜΕΙΩΣΗ

Πριν επιστρέψετε στον κατασκευαστή την αντλία για επισκευή ή για advanced exchange service, εναα απαααίτητο να συμπληρωαατε και να παρυσιααατε στο τοπικό Γραφείο Παληααον, το έντυπο αήγιογρια και Υγείααή συνημμένο στο παρόν εχειρδιό οδηγιών. Αντήγγραφο του ίδιου εντύπου πρεπει να υπαρηει μεαα στη συακευααία της αντλιας πριν από την αποατολή.

Όταν πλέον ένα σύστημα πρέπει να διαλυθεί, προχωρείτε στην εξουδετέρωσή του τηρώντας τις ειδικές εθνικές διατάξεις.

Biztonsági útmutató

Turbómolekuláris szivattyúkhöz

A turbómolekuláris szivattyúk – ahogy a következő gépkönyvben le van írva – nagy mozgási energiával rendelkeznek a nagy forgási sebességük és a rotorok fajlagos tömege miatt.

A rendszer hibás működése – például a rotor/állórész érintkezési hibája vagy akár a forgórész széttörése – esetén a forgási energia felszabadulhat.

**VIGYÁZAT!**

A berendezés károsodásának és a kezelő személyzet sérülésének megelőzésére az ebben a gépkönyvben adott telepítési utasításokat szigorúan be kell tartani!

ÁLTALÁNOS INFORMÁCIÓ

A berendezést professzionális felhasználók számára tervezték. A felhasználónak a berendezés működtetése előtt el kell olvasnia ezt a gépkönyvet és a Varian által biztosított bármely információt. A Varian nem vonható felelősségre olyan eseményekért, amelyek az ezen utasításoknak való akár részbeni meg nem felelés, szakképzetlen személyek általi nem megfelelő használat, a berendezésbe való jogosulatlan beavatkozás vagy a konkrét nemzeti szabványokkal ellentétes bármely művelet miatt történtek.

A TV 1001 SEM sorozatú szivattyúk turbómolekuláris szivattyúk magas- és ultramagas vákuumalkalmazásokhoz és bármilyen típusú gázt vagy gázelegyet szivattyúznak. Nem alkalmasak folyadékok vagy szilárd részecskék szivattyúzására.

A szivattyúzási műveletet egy nagyteljesítményű 3 fázisú elektromos motorral hajtott nagysebességű turbina (max. 38000 fordulat/perc) biztosítja. A TV 1001 SEM szennyezőanyagoktól mentes, és ezért alkalmas „tisztá” vákuumot igénylő alkalmazásokra.

Fel van szerelve külső csatlakozókkal, hogy további ventillátort tápláljon, vezérelje a ventillátor szelepet, amit távoli helyről irányít egy soros vonalon (RS 232 vagy RS 485) keresztül csatlakoztatott gazdagép segítségével.

A következő bekezdések a berendezést használó kezelő biztonságának garantálásához szükséges összes információt tartalmazzák. Részletes információt talál a „Műszaki információ” függelékben.

Ez a kézikönyv a következő szabványos protokollt használja:



VIGYÁZAT!

A figyelmeztető üzenetek felhívják a kezelő figyelmét egy konkrét eljárásra vagy gyakorlatra, amit ha nem követnek megfelelően, súlyos sérüléshez vezethet.



FIGYELEM

A „Figyelem” üzenetek olyan eljárások előtt jelennek meg, amelyeket ha nem követnek, a berendezés károsodását okozhatják.

MEGJEGYZÉS

A megjegyzések a szövegből vett fontos információt tartalmaznak.

TÁROLÁS

A Varian turbómolekuláris szivattyúk maximális teljesítményszintjének garantálására a következő útmutatásokat kell követni:

- szivattyúk szállításakor és tárolásakor a következő környezeti paramétereket nem szabad túllépni:
 - hőmérséklettartomány: -20 °C - 70 °C
 - relatív páratartalom: 0 – 95% (nem kondenzáló)
- A turbómolekuláris szivattyúkat mindig lágyan kell indítani, amikor a felhasználó átveszi és először üzemelteti.
- Egy turbonukleáris szivattyú raktározhatási ideje 10 hónap a szállítás dátumától.



FIGYELEM

Ha valamilyen okból a raktározhatási időt túllépik, a szivattyút vissza kell vinni a gyárba. Kérem, információért forduljon a helyi Varian vákuumkereskedelmi és szolgáltatási képviselőhöz.

ELŐKÉSZÍTÉS TELEPÍTÉSRE

A TV 1001 SEM-et különleges védőcsomagolásban szállítják. Ha ez sérülés jeleit mutatja, ami szállítás közben felmerülhet, forduljon a helyi szolgáltatási irodához.

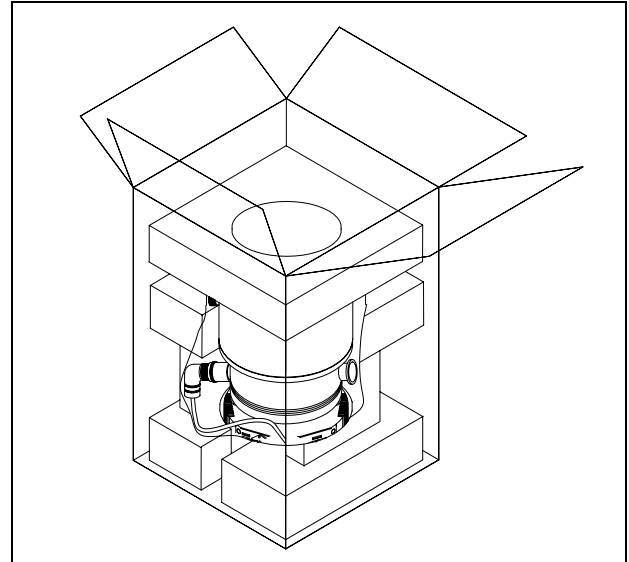
A rendszer kicsomagolásakor ügyeljen arra, hogy ne ejtse le, és kerülje annak bármilyen hirtelen ütését vagy rázkódását.

Ne ártalmatlanítsa a csomagoló anyagokat nem megengedett módon. Az anyag teljesen újrafeldolgozható, és megfelel az EEC 85/399-es direktívának.



FIGYELEM

Gázkivonási problémák elkerülésére ne használjon pusztá kezeket vákuumnak kitett komponensek kezelésére. Mindig használjon kesztyűt vagy más alkalmas védelmet.



MEGJEGYZÉS

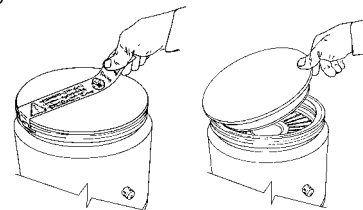
A környezetnek való normál kitétség nem tudja károsítani a TV 1001 SEM-et. Mégis ajánlatos zárva tartani a rendszerbe való telepítésig, így megakadályozva a por általi szennyeződés bármely formáját.

TELEPÍTÉS



FIGYELEM

Ne távolítsa el az öntapadó és védőkupakot a turbószivattyúnak a rendszerhez való csatlakoztatása előtt.



Ne telepítse, valamint ne használja a szivattyút atmoszférius közegeknek kitett környezetben (eső, hó, jég), porban, agresszív gázokban, illetve robbanó vagy tűzveszélyes környezetben.

Üzemeltetés közben a következő környezeti feltételeket kell biztosítani:

- maximális nyomás: 2 bar a légköri nyomás felett
- hőmérséklet: +5 °C-tól +35 °C-ig (lásd a nyomás-hőmérséklet diagramot a „Műszaki információ” függelékben)
- relatív páratartalom: 0 – 95% (nem kondenzáló)

Mágneses mezők jelenlétében a szivattyút védeni kell ferromágneses pajzs segítségével. Részletes információért lásd „Műszaki információ”.

A TV 1001 SEM-et elsődleges szivattyúhoz kell csatlakoztatni (lásd „Műszaki információ”).

A SZIVATTYÚ RÖGZÍTÉSE



VIGYÁZAT!

Ha rotorhiba jelentkezik, a szivattyúnak a rendszerhez való csatlakozása jelentős nyomatékknak lehet kitéve. Ha a csatlakozás nem elegendő a nyomaték elviselésére, a szivattyú leválhat a rendszerről, illetve a motorház leválhat a szivattyú burkolatáról. Ebben az esetben fémrészek állhatnak ki a szivattyúból vagy a rendszerből, ami komoly sérülést vagy halált és/vagy környezet károsodást okozhat.

Rögzítse a TV 1001 SEM-et stabil helyen, a turbószivattyú bemeneti karimáját a rendszer ellenkarimájára szerelve, 8900 Nm tengely körüli nyomatékknak ellenállni képes csatlakozással. Például az ISO-K karima rögzíthető nagy teherbírású acélkapcsokkal (mint az IC63250DCMZ Varian típus). A következő táblázat mindegyik karimához megmutatja az IC63250DCMZ kapcsok szükséges számát és a hozzátartozó rögzítő nyomatékot.

KARIMA	N.	RÖGZÍTŐ NYOMATÉK
ISO 200 K	8	35 Nm

Az ISO 2000 F bemeneti karimás turbószivattyút a megfelelő Varian hardverrel kell rögzíteni a vákuumkamrához. Részletes leírásért lásd „Műszaki információ”.

A TV 1001 SEM bármely helyzetben telepíthető.

MEGJEGYZÉS

A TV 1001 SEM nem rögzíthető az alapján keresztül.



FIGYELEM

A TV 1001 SEM a második telepítési (vagy túlfeszültség) kategóriához tartozik az EN 61010-1 direktíva szerint. Csatlakoztassa az eszközt a fenti kategóriának megfelelő hálózathoz.

A TV 1001 SEM olyan bemeneti/kimeneti és soros kommunikációs csatlózási vannak, amelyeket úgy kell külső áramkörökhöz csatlakoztatni, hogy elektromos részek ne legyenek hozzáférhetőek.

Győződjön meg róla, hogy a TV 1001 SEM csatlakoztatott eszköz megfelelő egyes hiba esetén is az RN 61010-1 direktíva szerint.

Opcionális tartozékok telepítéséhez válassza a „Műszaki információ”.

HASZNÁLAT

Ez a bevezetés részletezi az alapvető üzemeltetési eljárásokat. Végezze el az összes elektromos és pneumatikus csatlakoztatást a rendszer használata előtt.

A vákuumkamra melegítése közben a bemeneti szelep hőmérséklete nem haladhatja meg a 120 °C-ot.



VIGYÁZAT!

Soha ne használja a turbószivattyút, amikor a bemeneti karima nincs csatlakoztatva a vákuumkamrához vagy nincs kiiktatva. Ne érintse meg a turbószivattyút vagy annak tartozékait a melegítési folyamat közben. Magas hőmérséklet égést okozhat.



FIGYELEM

Kerülje a szivattyú ütését, rázását vagy durva mozgatását üzem közben. A csapágyak megsérülhetnek. Használjon portól és szilárd részekről mentes levegőt vagy közömbös gázt a szivattyú szellőztetéséhez. A szellőző porton lévő nyomásnak 2 barnál kisebbnek kell lennie (a légköri nyomás fölött). Agresszív gázok szivattyúzásához ezek a szivattyúk fel vannak szerelve egy különleges porttal, hogy lehetővé tegyék közömbös gáz (pl. N₂, Ar) stabil áramlását védelmet viselő szivattyú számára (lásd „Műszaki információ” függelék).



VIGYÁZAT!

Amikor a szivattyút mérgező, gyúlékony vagy radioaktív gázok szivattyúzására használja, kérem, kövesse az egyes gázok ártalmatlanításához szükséges eljárásokat.

Ne használja a szivattyút robbanó gázok jelenlétében.

A TV 1001 SEM bekapcsolása és használata

A TV 1001 SEM bekapcsolásához rá kell kapcsolni a tápfeszültséget a vezérlőre (opcionális). A vezérlő automatikusan felismeri a kapcsolatot és a start jel jelenlétét, és elindítja a szivattyút.

Az első szivattyúindítás „lágú indítás” módban történik. Amikor az indítási ciklus befejeződik, a „lágú indítás” mód automatikusan tiltva van, és a következő indítások „lágú indítás” mód nélkül történnek. A „lágú indítás” mód újbóli engedélyezéséhez azt aktiválni kell a megfelelő szoftver paranccsal (lásd „RS 232/485 KOMMUNIKÁCIÓ LEÍRÁSA”) a „Műszaki információ” függelékben.

A TV 1001 SEM elhelyezett zöld LED a villogásának gyakoriságával jelzi a rendszer üzemi körülményeit.

- nem villogásnál: a szivattyú rendesen forog;
- lassan villog (kb. 400 ms periódus): a rendszer emelkedőben, fékezésben, állás vagy „kapcsolatra vár” állapotban van;
- gyorsan villog (kb. 200 ms periódus): hibafeltétel.

A TV 1001 SEM kikapcsolása

A TV 1001 SEM kikapcsolásához le kell kapcsolni a tápfeszültséget a vezérlőről (opcionális). A vezérlő azonnal leállítja a szivattyút.



VIGYÁZAT!

A gépkezelő biztonsága érdekében, a Turbo-V vezérlő egységet háromeres betápkábelrel kell ellátni (lásd a megrendelhető alkatrészek táblázatát), ami egyik végén (nemzetközi szabvány szerinti) csatlakozó dugóval van ellátva. Ezt a kábelt és csatlakozó dugót megfelelően földelt csatlakozó aljazzal használja, hogy elkerülje az áramütés veszélyét, és eleget tegyen az EK normatíváiban lefektetett biztonsági követelményeknek.

A magasfeszültség, ami az ellenőrző egységben keletkezik, súlyos sérüléseket, sőt halált okozhat. Mielőtt az egység belsejében karbantartási munkát végezne, kapcsolja le az egységről a tápfeszültség szolgáltató kábelt.

Vészleállítás

A TV 1001 SEM vész helyzetben való azonnali leállításához el kell távolítani a tápkábelt a hálózati dugaszából.

KARBANTARTÁS

A TV 1001 SEM nem igényel karbantartást. A rendszeren végzett bármely munkát jogosult személyzetnek kell elvégeznie.



VIGYÁZAT!

A rendszeren bármely munka végzése előtt válassza le azt a tápfeszültségről, szellőztesse a szivattyút a megfelelő szelep kinyitásával, várjon, amíg a rotor forgása leáll, és amíg a szivattyú felületének hőmérséklete 50 °C alá esik.

Meghibásodás esetén lépjen kapcsolatba a helyi Varian szervizközponttal, ahol tudnak adni egy helyreállított rendszert a hibás helyett.

MEGJEGYZÉS

Mielőtt javításra vagy cserére visszaküldi a rendszert a gyártóhoz, az ehhez a gépkönyvhöz csatolt „Egészség és biztonság” lapot ki kell tölteni és el kell küldeni a helyi kereskedelmi irodához. A lap egy másolatát szállítás előtt be kell illeszteni a rendszercsomagba.

Ha a rendszert le kell selejtezni, azt ártalmatlanítani kell a konkrét nemzeti szabványoknak megfelelően.

Wskazówki dotyczące bezpieczeństwa

dla

Pomp Turbomolekularnych

Pompy Turbomolekularne opisane w niniejszej Instrukcji Obsługi posiadają wysoką energię kinetyczną spowodowaną bardzo wysoką prędkością obrotów razem z masą właściwą wirników.

W przypadku uszkodzenia systemu, na przykład z powodu kontaktu między wirnikiem a stojanem lub z powodu pęknięcia wirnika, energia obrotowa może być zwolniona.



NIEBEZPIECZEŃSTWO!

Aby uniknąć uszkodzenia aparatury i zapobiec uszkodzeniom ciała operatorów, należy obowiązkowo przestrzegać zalecenia dotyczące instalacji opisane w niniejszej instrukcji obsługi!

OGÓLNE INFORMACJE

Ta aparatura jest przeznaczona do użytku zawodowego. Użytkownik musi przeczytać bardzo uważnie niniejszą instrukcję każdą dodatkową informacją dostarczoną przez firmę Varian przed użytkowaniem aparatury. Firma Varian uchyli się od jakiegokolwiek odpowiedzialności w przypadku częściowego lub całkowitego braku przestrzegania instrukcji, w przypadku niewłaściwego użytkowania przez nieprzeszkolony personel, w przypadku nieupoważnionych interwencji jak i w przypadku braku zastosowania odpowiednich norm krajowych.

Pompy serii TV1001 SEM są pompami turbomolekularnymi dla zastosowania wysokich i ultra wysokich próżni, które są w stanie pompować każdy typ gazu lub mieszanki gazowej. Nie nadają się do pompowania płynów lub stałych cząstek.

Zjawisko pompowania jest uzyskane poprzez obrotową turbinę o wysokiej prędkości (max. 38000 obr./min) napędzaną przez elektryczny silnik trójfazowy o wysokiej wydajności. Pompa TV 1001 SEM jest całkowicie bez czynników zanieczyszczających, i dlatego też jest odpowiednia do zastosowań gdzie jest wymagana tzw. "czysta" próżnia. Poza tym posiada konektory pomocnicze poprzez które istnieje możliwość zasilania dodatkowego wentylatora, sterowania zaworem wentylatora, zdalnego pilotowania jej poprzez główny komputer host podłączonego z szeregowym portem (RS232 lub RS485).

W następujących paragrafach zostały przedstawione wszystkie potrzebne informacje w celu zagwarantowania bezpieczeństwa operatora podczas użytkowania aparatury. Szczegółowe informacje zostały przedstawione w dodatku dotyczącym informacji technicznych „Informacje Techniczne”.

W tej instrukcji zastosowano następujące umowne znaczenia:



NIEBEZPIECZEŃSTWO!

Komunikaty niebezpieczeństwa przyciągają uwagę operatora co do danej procedury lub danego postępowania którego nieprawidłowe wykonanie mogłoby spowodować poważne uszkodzenia ciała.



UWAGA !

Komunikaty zwiększonej uwagi są wyświetlane przed procedurami i w przypadku ich braku przestrzegania, może dojść do uszkodzenia aparatury.

INFORMACJA

Są to ważne informacje wyciągnięte z tekstu.

MAGAZYNOWANIE

W celu zagwarantowania najwyższego poziomu funkcjonalnego i niezawodności pomp turbomolekularnych Varian , muszą być przestrzegane następujące zalecenia:

- podczas transportu, przesunięcia i magazynowania pomp, nie mogą być przekroczone następujące warunki środowiskowe:
 - temperatura: od -20 °C do 70 °C
 - względna wilgoć od 0 do 95% (bez opar)
- klient po otrzymaniu i przygotowaniu po raz pierwszy pomp turbomolekularnych, musi je zawsze uruchomić w sposób Soft-Start
- czas magazynowania danej pompy turbomolekularnej wynosi 10 miesięcy od daty wysyłki.



UWAGA !

Jeżeli z jakiegokolwiek powodu, czas magazynowania jest dłuższy, należy odesłać pompę do fabryki. W celu jakiegokolwiek informacji, prosimy skontaktować się z miejscowym przedstawicielem firmy Varian.

PRZYGOTOWANIE DO INSTALACJI

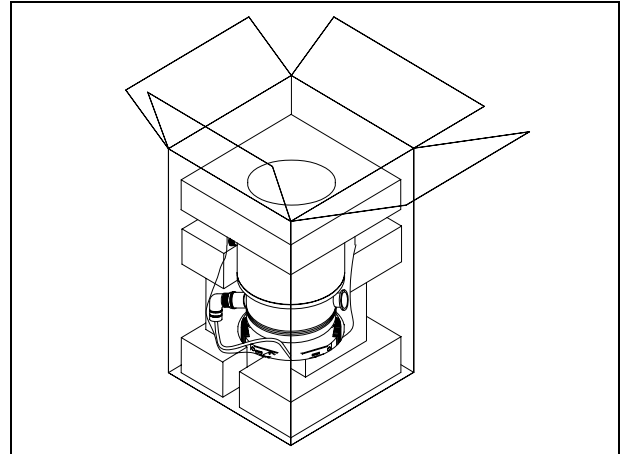
Pompa TV 1001 SEM jest dostarczana w specjalnym ochronnym opakowaniu; w przypadku śladów uszkodzeń do których mogłoby dojść podczas transportu, należy skontaktować się z miejscowym biurem sprzedaży. Podczas operacji rozpakowywania, należy zwrócić szczególną uwagę aby nie spowodować upadku pompy TV 1001SEM ani nie poddawać jej uderzeniom lub wibracjom.

Nie porzucać opakowania w środowisku. Materiał ten nadaje się całkowicie do recyklingu zgodny jest z dyrektywą UE 855/399 dotyczącej ochrony środowiska.



UWAGA !

Aby uniknąć problemów odgazowywania, należy nie dotykać gołymi rękoma części przeznaczonych do próżni. Należy zawsze stosować odpowiednie rękawice ochronne lub odpowiednie zabezpieczenie.



INFORMACJA

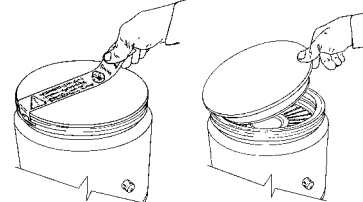
Pompa TV 1001 SEM nie może być uszkodzona poprzez wystawienie jej na działanie atmosfery. Mimo to zaleca się aby pompa do momentu jej instalacji na systemie, pozostała zamknięta w celu uniknięcia zanieczyszczenia jej pyłem.

INSTALACJA



UWAGA !

Usunąć taśmę klejącą i zdjąć korek zabezpieczający tylko w momencie połączenia turbopompy do systemu.



Nie instalować i / lub użytkować pompy w otoczeniach wystawionych na czynniki atmosferyczne (deszcz, mróz, śnieg), pyły, gazy chemiczne, w środowiskach wybuchowych lub z wysokim zagrożeniem pożaru.

Podczas działania obowiązkowo należy przestrzegać następujące warunki otoczenia:

- maksymalne ciśnienie: 2 bary ponad ciśnieniem atmosferycznym
- temperatura: od + 5 °C do +35 °C (patrz wykres graficzny w dodatku "Informacje Techniczne")
- względna wilgoć 0 -95% (bez opar).

W obecności pól elektromagnetycznych pompa musi być odpowiednio zabezpieczona przez odpowiednie ekranowanie.

W celu szczegółowego zapoznania się z tematem patrz dodatek "Informacje Techniczne"

TV 1001 SEM musi być podłączona do głównej pompy (patrz schemat w "Informacjach Technicznych")

MOCOWANIE POMPY



NIEBEZPIECZEŃSTWO!

W przypadku uszkodzenia na wirniku, połączenie między pompą a systemem może być poddane odpowiednio wysokiemu momentowi. Jeżeli połączenie jest niewystarczające

aby wytrzymać dany moment, pompa może się odcepić od systemu lub silnik może odcepić się od obudowy pompy. W takim przypadku fragmenty metalu mogą być wyrzucone przez pompę lub przez system, i mogą one spowodować poważne uszkodzenia lub śmierć osób, jak i uszkodzić aparaturę znajdującą się w pobliżu systemu.

Zamocować TV 1001 SEM w pozycji stabilnej, montując kołnierz wejścia turbopompy do kołnierza turbopompy, dokręcając w taki sposób aby połączenie to wytrzymało moment 8900 Nm wokół własnej osi.

Na przykład kołnierz ISO-K może być zamocowany stalowymi zaciskami o odpowiedniej wytrzymałości (typ modelu Varian IC63250DCMZ). W niniejszej tabeli przedstawione zostały, dla każdego kołnierza, ilość potrzebnych zacisków IC63250DCMZ i moment dokręcenia ich.

KOŁNIERZ	Nr.	MOMENT DOKRĘCENIA
ISO 200 K	8	35 Nm

Turbopompa z kołnierzem wejściowym ISO 200 F musi być zamocowana do komory próżniowej poprzez odpowiednie drobne układy mechaniczne firmy Varian. W celu dodatkowych informacji należy zapoznać się z dodatkiem "Informacje Techniczne"

TV 1001 SEM może być zainstalowana w jakiegokolwiek pozycji.

INFORMACJA

TV 1001 SEM nie może być mocowana poprzez własną podstawę.



UWAGA !

TV 1001 SEM należy do drugiej kategorii instalacji (lub nadnapięcia) przewidzianej przez normę EN 61010-1. Dlatego też podłączyć urządzenie do linii zasilania która spełni te wymogi.

TV 1001 SEM posiada konektory wejściowe/ wyjściowe i dla komunikacji szeregowej które muszą być podłączone do obwodów zewnętrznych w sposób aby żadna część znajdująca się pod napięciem nie mogła być dostępna. Należy upewnić się że izolacja podłączonego urządzenia do TV 1001 SEM, posiada odpowiednie odizolowanie nawet w stanie pojedynczej usterki zgodnie z wymaganiami normy EN 61010-1.

Aby zainstalować opcjonalne akcesoria, należy zapoznać się z „Informacje Techniczne”.

UŻYTKOWANIE

W tym paragrafie zostały przedstawione główne procedury operacyjne.

Przed zastosowaniem systemu należy wykonać wszystkie połączenia elektryczne i pneumatyczne. Podczas ewentualnego nagrzania komory próżniowej, temperatura na kołnierzu nie może przekroczyć 120 °C.



NIEBEZPIECZEŃSTWO!

Nigdy nie należy uruchomić pompy w przypadku kiedy kołnierz wejściowy nie jest podłączony do komory lub nie jest zamknięty z kołnierzem zamknięcia.

Nie dotykać turbopompy i jej ewentualnych akcesoriów podczas operacji nagrzewania. Wysoka temperatura może spowodować uszkodzenia ciała na osobach.



UWAGA !

Unikać uderzeń, wahań lub gwałtownych przesunięć turbopompy podczas jej działania. Mogą uszkodzić się łożyska. Dla wlotu do powietrza pompy zastosować powietrze lub obojętny gaz bez pyłu lub innych cząstek. Ciśnienie wejściowe poprzez odpowiedni wlot musi być niższe od 2 bar (ponad ciśnienie atmosferyczne).

Dla pompowania niszczących gazów, pompy te są wyposażone w odpowiedni wlot poprzez który należy dostarczyć pompie przepływ obojętnego gazu (Azot Argon) dla zabezpieczenia łożysk (Patrz dodatek „Informacje Techniczne”).



NIEBEZPIECZEŃSTWO!

Kiedy pompa jest zastosowana do pompowania gazów toksycznych, łatwo palnych lub radioaktywnych, należy wykonać odpowiednie procedury typowe dla każdego z gazów. Nie stosować pompy w obecności gazów wybuchowych.

Włączenie i Użytkowanie pompy TV 1001 SEM

Aby włączyć TV 1001 SEM wystarczy dostarczyć napięcie zasilania do kontrolera (opcjonalne) który rozpoznaje automatyczne obecność sygnałów interlock i uruchomienia i uruchamia pompę.

Pierwsze uruchomienie pompy odbywa się w sposób Soft-Start który na zakończenie cyklu uruchomienia, wyłącza się automatycznie, i dlatego też wszystkie następne uruchomienia odbywają się bez sposobu „Soft-Start” Aby móc ponownie uruchomić z trybem “Soft-Start” należy włączyć w/w tryb poprzez oprogramowanie (patrz paragraf “RS 232/485 OPIS KOMUNIKACJI” w dodatku “Informacje Techniczne” Zielona dioda led znajdująca się na panelu podstawy TV 1001 SEM wskazuje z częstotliwością własnego migania, stan operacyjny systemu:

- zaświecona na stałe: pompa znajduje się w stanie normalnych obrotów;
- miga powoli (okres 400 ms.): system w stanie zbocza, lub hamowania, lub w stanie Stop lub w stanie “Waiting for interlock”;
- miga szybko (okres 200 ms.): stan błędu

Zatrzymanie pompy TV 1001SEM

Aby zatrzymać pompę TV 1001 SEM wystarczy odłączyć napięcie ze sterownika kontrolera który zatrzyma natychmiast pompę.



NIEBEZPIECZEŃSTWO!

Dla zagwarantowania bezpieczeństwa operatorowi, kontroler Turbo-V powinien być zasilany kablem zasilającym o 3 przewodach (zobacz tabelę części dających się zamówić) i zamontowaną wtyczką (zgodna z międzynarodowymi normami). Kabel ten podłączyć wraz z wtyczką do kontaktu uziemionego celem uniknięcia porażek prądem elektrycznym oraz spełnienia wymogów norm CE. Duże siły wewnętrzne wytwarzające się w kontrolerze mogą spowodować poważne uszkodzenia ciała lub śmierć. Przed przeprowadzeniem czynności konserwacyjnych wewnątrz tego urządzenia odłączyć kabel zasilający.

Zatrzymanie Alarmowe

Aby zatrzymać w stanie awaryjno-alarmowym TV 1001 SEM należy wyciągnąć kabel zasilania ze sterownika.

KONSERWACJA

Pompa TV 1001 SEM nie wymaga żadnej konserwacji. Jakakolwiek interwencja musi być wykonana przez upoważniony personel.



NIEBEZPIECZEŃSTWO!

Przed wykonaniem jakiegokolwiek interwencji na systemie, należy odłączyć go od zasilania, otworzyć odpowiedni zawór dla wlotu powietrza, odczekać aż do całkowitego zatrzymania wirnika i odczekać aż temperatura powierzchni pompy będzie wynosiła poniżej 50°C.

W przypadku usterki możliwe jest skorzystanie z serwisu naprawczego Varian lub "Varian advanced exchange service", który pozwoli na uzyskanie zregenerowanego systemu w zastępstwie uszkodzonego systemu.

INFORMACJA

Przed wysyłką do konstruktora systemu do naprawy lub advanced exchange service, należy obowiązkowo wypełnić i przekazać do miejscowego biura sprzedaży kartę „Bezpieczeństwo i Zdrowie” załączoną do niniejszej instrukcji. Jeden egzemplarz –kopia- karty musi być włożony do opakowania systemu przed jego wysyłką.

Jeżeli system musi być poddany rozbiórce, należy przystąpić do jego eliminacji zgodnie z obowiązującymi krajowymi normami w meritum sprawy.

Bezpečnostní návod

pro

Turbomolekulární vývěvy

Turbomolekulární vývěvy, jak jsou popisovány v následujícím návodu, obsahují velké množství kinetické energie díky vysoké otáčivé rychlosti v kombinaci s konkrétním objemem jejich rotorů.

V případě systémové nefukčnosti, např. kontaktu rotoru anebo statoru nebo při zhroucení rotoru může dojít k uvolnění rotační energie.



VÝSTRAHA!

Pokyny k instalaci uvedené v tomto návodu musí být přísně dodržovány za účelem prevence zranění obsluhy!

VŠEOBECNÉ INFORMACE

Toto zařízení je určeno pro odborníky. Uživatel by si měl před použitím zařízení přečíst tento návod a všechny další informace dodané firmou Varian. Firma Varian neodpovídá za jakékoli nehody, které vzniknou následkem i částečného nedodržení těchto pokynů, nesprávným používáním neznanými osobami, neoprávněným zásahem do zařízení nebo jakoukoli činností, která je v rozporu s pokyny uvedenými v příslušných státních normách.

Zařízení řady TV 1001 SEM jsou turbomolekulární vývěvy pro aplikace s vysokým a velmi vysokým vakuem a mohou odčerpávat jakýkoli druh plynu nebo směsi plynů. Nejsou vhodné na čerpání tekutin nebo pevných částic.

Čerpání zajišťuje velmi rychlá turbína (max. 38000 ot/min.) poháněná vysoce výkonným trojfázovým elektromotorem. Zařízení TV 1001 SEM neobsahuje žádné kontaminující látky a proto se hodí pro aplikace vyžadující "čisté" vakuum.

Je vybaveno přídatnými konektory pro připojení přídatného ventilátoru, ovládání odvodušňovacího ventilu, který je ovládán na dálku pomocí hostitelského počítače připojeného sériovou linkou (RS232 nebo RS485).

Následující odstavce obsahují informace potřebné k zajištění bezpečnosti obsluhy při používání tohoto zařízení. Podrobné informace jsou uvedeny v příloze "Technické informace".

Tento manuál používá následující standardní protokol:



VÝSTRAHA!

Výstražná hlášení jsou určena pro upozornění obsluhy na určitý postup nebo činnost, které by v případě nedodržení mohly způsobit vážný úraz.



VAROVÁNÍ

Varovná hlášení jsou uvedena před postupy, které by v případě nedodržení mohly poškodit zařízení.

POZNÁMKA

Poznámky obsahují důležité informace převzaté z textu.

USKLADNĚNÍ

Aby byla zajištěna maximální provozuschopnost a spolehlivost turbomolekulárních vývěv firmy Varian, musíte dodržovat následující pokyny:

- Při přepravě, přemístování a skladování vývěv byste neměli překračovat následující technické podmínky prostředí:
 - Teplotní rozpětí : -20 °C až 70 °C
 - Rozpětí vlhkosti: 0 až 95% (bez srážení)
- turbomolekulární vývěvy musí uživatel po dodávce a poprvé vždycky spouštět pozvolně
- skladovatelnost turbomolekulární vývěvy je 10 měsíců ode dne doručení.



VAROVÁNÍ

Pokud dojde z jakéhokoli důvodu k překročení skladovací lhůty, vývěvu musíte vrátit výrobci. Informujte se prosím u místního zástupce pro prodej a servis vývěv firmy Varian.

PŘÍPRAVA K INSTALACI

Vývěva TV 1001 SEM se dodává ve speciálním ochranném obalu. Pokud toto balení vykazuje známky poškození, k němuž mohlo dojít během přepravy, kontaktujte vaši místní prodejní pobočku.

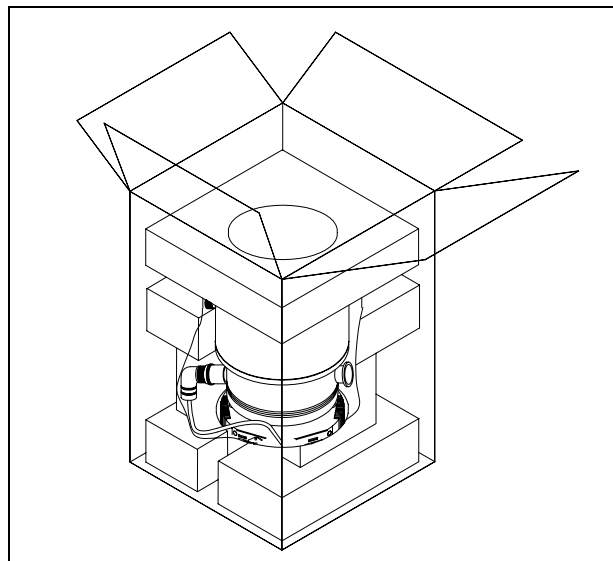
Při vybalování dávejte pozor, aby zařízení nespadlo a chraňte jej před všemi nenadálými nárazy, otřesy nebo vibracemi.

Balící materiál nelikvidujte nedovoleným způsobem. Tento materiál lze 100% recyklovat a splňuje požadavky směrnice EEC 85/399.



VAROVÁNÍ

Aby se zamezilo problémům s odplyňováním, nepoužívejte holé ruce při manipulaci s komponenty, které budou vystaveny vakuu. Vždy používejte rukavice nebo jinou vhodnou ochranu.



POZNÁMKA

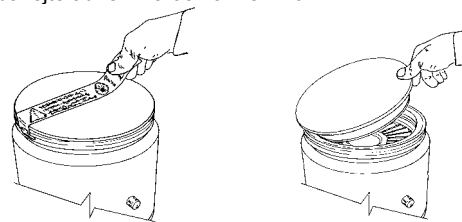
V normálním prostředí se vývěva TV 1001 SEM nemůže poškodit. Přesto doporučujeme, abyste ji nechali zakrytou, dokud nebude nainstalována do systému a tím se ochránila před jakýmkoli znečištěním a prachem.

INSTALACE



VAROVÁNÍ

Před připojením turbomolekulární vývěvy do systému nesundávejte adhezni a ochranné víko.



Vývěvu neinstalujte v prostředí, které je vystaveno atmosférickým vlivům (déšť, sníh, led), prachu, agresivním plynům, ve výbušném prostředí nebo v prostředí s vysokým nebezpečím požáru.

Za provozu je třeba dodržovat následující podmínky dané prostředím:

- maximální tlak: 2 bary nad atmosférickým tlakem
- teplota: od +5 °C do +35 °C (viz diagram tlak-teplota v příloze "Technické informace")
- relativní vlhkost: 0 -95% (bez srážení)

V přítomnosti magnetických polí se vývěva musí chránit feromagnetickým stíněním. Viz podrobné informace v příloze "Technické informace".

Vývěva TV 1001 SEM se musí připojit k primárnímu čerpadlu (viz "Technické informace").

MONTÁŽ VÝVĚVY**VÝSTRAHA!**

Pokud dojde k poruše rotoru, propojení vývěvy se systémem by mohlo být vystaveno velkému točivému momentu. Pokud toto propojení nebude schopno vydržet tento točivý moment, vývěva by se mohla odpojit od systému nebo kryt elektromotoru by se mohl odpojit od pláště vývěvy. V tomto případě by z vývěvy nebo systému mohly vyletět kovové úlomky, které by mohly způsobit vážný úraz nebo smrt a také poškodit okolní zařízení.

Vývěvu TV 1001 SEM umístěte do stabilní polohy a přívodní přírubu turbomolekulární vývěvy připevněte k protipřírubě systému pomocí přípojky, která odolá točivému momentu 8900 Nm kolem své osy.

Např. přírubu ISO-K lze připevnit příchytkami z vysoce pevné oceli (jako je typ IC63250DCMZ firmy Varian).

Následující tabulka uvádí nezbytný počet příchytěk IC63250DCMZ pro každou přírubu a příslušný utahovací moment.

PŘÍRUBA	POČET	UTAHOVACÍ MOMENT
ISO 200 K	8	35 Nm

Turbomolekulární vývěva se vstupní přírubou ISO 200 F se musí připevnit k vakuové komoře použitím příslušného materiálu firmy Varian. Viz podrobný popis v příloze "Technické informace".

Vývěvu TV 1001 SEM lze instalovat v libovolné poloze.

POZNÁMKA

Vývěvu TV 1001 SEM nelze připevnit pomocí její základny.

**VAROVÁNÍ**

Podle směrnice EN 61010-1 patří vývěva TV 1001 SEM do druhé elektroinstalační (nebo přepětové) třídy. Zařízení připojte do napájecí sítě, která splňuje uvedenou třídu.

Vývěva TV 1001 SEM je vybavena vstupními a výstupními konektory a konektory pro sériovou komunikaci, které se musí připojit k externím obvodům tak, aby žádná elektrická součást nebyla přístupná.

Zajistěte, aby izolace zařízení připojeného k vývěvě TV 1001 SEM byla přiměřená i v případě jediné poruchy podle směrnice EN 61010-1.

Chcete-li informace o doplňkovém příslušenství, viz "Technické informace".

POUŽITÍ

Tento odstavec popisuje podrobnosti základních pracovních postupů.

Před použitím systému proveďte všechna elektrická a pneumatická připojení.

Při zahřívání vakuové komory teplota přívodní příruby nesmí překročit 120 °C.

**VÝSTRAHA!**

Turbovývěvu nikdy nepoužívejte, nebude-li vstupní přírubu připojena k vakuové komoře.

Během zahřívání se turbovývěvy ani jejího příslušenství nedotýkejte. Vysoká teplota může způsobit popáleniny.

**VAROVÁNÍ**

Během chodu chraňte vývěvu před nárazy, vibracemi a prudkými pohyby. Mohly by se poškodit ložiska.

Pro odplynění vývěvy používejte vzduch nebo inertní plyn, který je zbaven prachu a smítek. Tlak při odvětrávacím otvoru musí být menší než 2 bary (nad atmosférickým tlakem).

Pro čerpání agresivních plynů jsou tyto vývěvy vybaveny speciálním otvorem, který umožňuje plynulý přítok inertního

plynu (např. N₂, Ar) pro ochranu ložisek vývěvy (viz přílohu "Technické informace").

**VÝSTRAHA!**

Pokud používáte vývěvu pro čerpání toxických, hořlavých nebo radioaktivních plynů, dodržujte prosím požadované postupy pro likvidaci každého plynu.

Vývěvu nepoužívejte v přítomnosti výbušných plynů.

Zapnutí a používání vývěvy TV 1001 SEM

Pro uvedení vývěvy TV 1001 SEM do provozu je nutné přivést síťové napětí k regulátoru (doplňkový). Integrovaný regulátor automaticky zjišťuje blokování, přítomnost spouštěcích signálů a uvede vývěvu do provozu.

První spuštění vývěvy je v režimu "pozwolného rozběhu". Jakmile bude rozběhový cyklus dokončen, režim "pozwolného rozběhu" se automaticky vypne a další starty již budou probíhat bez "pozwolného rozběhu". Chcete-li opět zapnout režim "pozwolného rozběhu", musíte jej aktivovat patřičným programovým příkazem (viz odstavce "POPIS KOMUNIKACE RS 232/485" v příloze "Technické informace").

Zelená kontrolka umístěná na čelním panelu základny vývěvy TV 1001 SEM indikuje provozní stavy systému blikáním:

- bez blikání: vývěva se otáčí normálně;
- pomalé blikání (interval cca 400 ms): systém se pozvolna rozbíhá nebo brzdí, nebo stojí, nebo je ve stavu "čekání na blokování";
- rychlé blikání (interval cca 200 ms): poruchový stav.

Vypnutí vývěvy TV 1001 SEM

Pro vypnutí vývěvy TV 1001 SEM je nutné odpojit síťové napětí od regulátoru. Ten vývěvu okamžitě zastaví.

**VÝSTRAHA!**

Pro zajištění bezpečnosti obsluhy musí být controller čerpadla Turbo-V napájený trojžilovým přívodním kabelem (viz tabulka dílů, které lze doobjednat) se zástrčkou (mezinárodně schválenou). Používejte tento kabel se zástrčkou a patřičně uzemněnou zásuvku, abyste předešli úrazu elektrickým proudem a aby byly zaručeny požadavky norem ES.

Vysoké napětí, které vzniká v controlleru může způsobit vážné zranění, i smrtelné. Před prováděním zásahů údržby uvnitř jednotky přívodní kabel odpojte.

Nouzové zastavení

Pro okamžité zastavení vývěvy TV 1001 SEM v nouzové situaci je třeba odpojit napájecí kabel ze síťové zásuvky.

ÚDRŽBA

Vývěva TV 1001 SEM nevyžaduje žádnou údržbu. Veškeré práce na tomto zařízení musí provádět oprávněné osoby.

**VÝSTRAHA!**

Než začnete provádět jakékoli práce na tomto zařízení, odpojte jej od sítě, odvzdušněte vývěvu otevřením příslušného ventilu, počkejte, až se rotor přestane otáčet a počkejte, dokud povrchová teplota vývěvy neklesne pod 50 °C.

V případě poruchy kontaktujte místní servisní středisko firmy Varian, které může dodat náhradní repasované zařízení výměnou za porouchané.

POZNÁMKA

Před odesláním vývěvy výrobcem na opravu nebo výměnu za repasovaný kus, musíte list "Health and Safety" (Zdraví a bezpečnost)

přiložený k tomuto návodu vyplnit a odeslat do kanceláře místního prodejního oddělení. Před odesláním zařízení musíte k zařízení přibalit kopii tohoto listu.

Pokud se má zařízení vyřadit, musí se zlikvidovat v souladu s konkrétními státními normami.

Bezpečnostný návod

pre

Turbomolekulárne vývevy

Turbomolekulárne vývevy, ak sú následovne popisované, obsahujú veľké množstvo kinetickej energie vďaka vysokej otáčavej rýchlosti v kombinácii s konkrétnym objemom ich rotorov.

V prípade systémovej poruchy, napr. pri kontakte rotora/statora alebo pri zrúcaní rotora sa môže uvoľniť rotačná energia.



VAROVANIE!

Pokyny k inštalácii uvedené v tomto návode musia byť prísne dodržiavané za účelom prevencie zranenia obsluhy!

VŠEOBECNÉ INFORMÁCIE

Toto zariadenie je určené pre profesionálnych pracovníkov. Skôr než začnete zariadenie používať, prečítajte si návod na použitie a všetky ďalšie pokyny spoločnosti Varian. Spoločnosť Varian nenesie žiadnu zodpovednosť za akékoľvek udalosti, zapríčinené postupom, ktorý nie je v súlade, dokonca ani v čiastočnom súlade, s týmito pokynmi, zapríčinené nesprávnym používaním zariadenia nepoučenými osobami, neoprávnenou úpravou zariadenia alebo akýmkoľvek postupom, ktorý je v rozpore so špecifickými štandardmi danej krajiny.

Výveva série TV 1001 SEM je turbomolekulová výveva určená vysoké a ultravysoké vákuum a môže čerpať akýkoľvek plyn alebo zmes plynov. Nie je vhodná na vyčerpávanie tekutín alebo pevných častí.

Vyčerpávanie zabezpečuje veľmi rýchla turbína (max. 38 000 otáčok/minútu), poháňaná vysokovýkonným 3-fázovým elektrickým motorom. Zariadenie TV 1001 SEM neobsahuje žiadne kontaminačné činitele, a preto sa hodí pre aplikácie, vyžadujúce „čisté“ vákuum.

Zariadenie je vybavené pomocnými konektormi na pripojenie ďalšieho ventilátora, na ovládanie vetracieho ventilu a kvôli možnosti ovládania zo vzdialeného miesta pomocou hosťateľského počítača, pripojeného cez sériovú komunikačnú linku (RS232 alebo RS485).

Nasledujúce časti textu obsahujú všetky potrebné informácie, ktoré zaručujú bezpečnosť pracovníka v priebehu práce so zariadením. Podrobné informácie sa nachádzajú v dodatku „Technické informácie“.

Návod na použitie obsahuje tieto štandardné označenia:



VAROVANIE!

Varovania majú sústrediť pozornosť pracovníka na určitý postup alebo činnosť, nesprávne vykonanie ktorých môže spôsobiť vážne zranenie.



UPOZORNENIE

Upozornenia označujú postupy, nedodržanie ktorých môže spôsobiť poškodenie zariadenia.

POZNÁMKA

Poznámky upozorňujú na dôležité informácie z textu.

UCHOVÁVANIE

Ak chcete, aby turbomolekulárne vývevy značky Varian podávali maximálny a spoľahlivý výkon, dodržiavajte nasledujúce pokyny:

- neprekračujte nasledujúce špecifikácie prostredia počas prevozu, prenášania a uchovávaní vývev:
 - rozsah teplôt: -20 °C až 70 °C
 - rozsah relatívnej vlhkosti: 0 až 95% (bez kondenzácie)
- zákazník musí pri prvom spustení turbo vývevy vždy použiť režim soft štartu
- skladovateľnosť turbomolekulárnej vývevy je 10 mesiacov odo dňa dodania.



UPOZORNENIE

Ak z akéhokoľvek dôvodu vyprší čas skladovateľnosti zariadenia, vráťte vývevu do závodu, v ktorom bola vyrobená. Informácie získate u miestneho zastúpenia spoločnosti Varian pre predaj a servis.

PRÍPRAVA NA INŠTALÁCIU

Zariadenie TV 1001 SEM sa dodáva v špeciálnom ochrannom balení. Ak je balenie poškodené (čo sa môže stať napríklad počas prepravy), obráťte sa na miestne zastúpenie spoločnosti Varian.

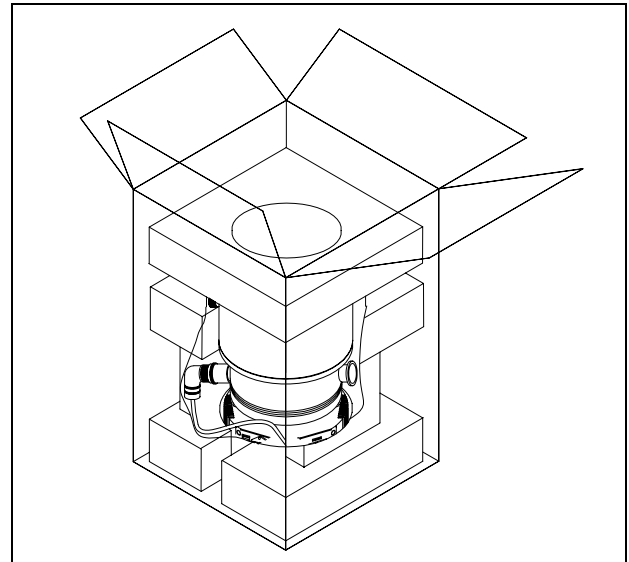
Počas vybalovania systému dbajte na to, aby zariadenie nespadlo, nebolo vystavené nárazu alebo prudkému otrasu, alebo vibráciám.

Obalový materiál zlikvidujte predpísaným spôsobom. Materiál je 100% recyklovateľný a spĺňa požiadavky smernice EEC 85/399.



UPOZORNENIE

Ak chcete predísť problémom s odplyňovaním, nechytajte komponenty, ktoré budú vystavené vákuu holými rukami. Vždy používajte rukavice alebo inú vhodnú ochranu.



POZNÁMKA

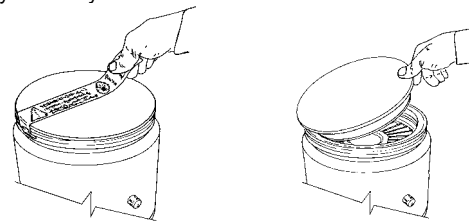
Bežné vystavenie vplyvu prostredia nemôže zariadenie TV 1001 SEM poškodiť. Napriek tomu je vhodné, aby zariadenie zostalo zabalené až do inštalácie kvôli prevencii kontaminácie prachom.

INŠTALÁCIA



UPOZORNENIE

Neodstraňujte lepiacu pásku a ochranný kryt skôr, než pripojíte turbovývevu k systému.



Vývevu neinštalujte ani nepoužívajte v prostredí vystavenom vonkajším vplyvom (dážď, sneh, ľad), prach, korozívne plyny, ani vo výbušných prostrediach alebo tam, kde existuje vysoké riziko požiaru.

Počas činnosti zariadenia je potrebné zabezpečiť tieto vlastnosti prostredia:

- maximálny pretlak: 2 bary nad úrovňou atmosférického tlaku
- teplota: od +5 °C do +35 °C (pozri závislosť tlaku od teploty v dodatku „Technické Informácie“)
- relatívna vlhkosť: 0 -95% (bez kondenzácie)

V prítomnosti magnetického poľa musí byť výveva chránená feromagnetickým štítom. Podrobné informácie sa nachádzajú v dodatku „Technické informácie“.

Zariadenie TV 1001 SEM sa musí pripojiť k primárnej výveve (pozri „Technické informácie“).

UPEVNENIE VÝVEVY**VAROVANIE!**

Ak sa objaví chyba rotora, pripojenie vývevy k systému bude vystavené silnému točivému momentu. Ak pripojenie nie je dostatočne pevné, aby točivému momentu odolalo, môže sa odpojiť výveva od systému alebo kryt motora od plášťa vývevy. V takom prípade sa môžu z vývevy alebo systému prudko vymrštiť kovové časti a spôsobiť vážne zranenie alebo smrť a/alebo poškodiť ďalšie zariadenia.

Upevnite zariadenie TV 1001 SEM do stabilnej polohy tak, že pripevníte vstupnú prírubu turbovývevy k prírubu systému. Pripojenie musí byť schopné vydržať točivý moment 8900 Nm okolo vlastnej osi.

Napríklad prírubu typu ISO-K môže byť pripevnená oceľovými svorkami s vysokou pevnosťou (napr. model Varian IC63250DCMZ). Nasledujúca tabuľka ukazuje, pre každý typ príruby potrebný počet svoriek a príslušný upevňovací krútiaci moment.

PRÍRUBA	POČET	UŤAHOVACÍ KRÚTIACI MOMENT
ISO 200 K	8	35 Nm

Turbovýveva so vstupnou prírubou ISO 200 F musí byť pripojená k vákuovej komore pomocou vhodného hardware značky Varian. Podrobné informácie sa nachádzajú v dodatku „Technické informácie“.

Zariadenie TV 1001 SEM môže byť nainštalované v ľubovoľnej polohe.

POZNÁMKA

Zariadenie TV 1001 SEM sa nemôže upevniť pomocou vlastnej základnej dosky.

**UPOZORNENIE**

Zariadenie TV 1001 SEM patrí do druhej inštaláčnej (prepäťovej) kategórie podľa smernice EN 61010-1. Zariadenie je potrebné pripojiť ku zdroju napájania, ktorý vyhovuje uvedenej kategórii.

Zariadenie TV 1001 SEM má konektory pre vstup/výstup a konektory sériovej komunikácie, ktoré je potrebné pripojiť k vonkajšiemu okruhu tak, aby nebola dostupná žiadna elektrická súčasť.

Presvedčite sa, či zariadenie, pripojené k TV 1001 SEM má adekvátnu izoláciu aj pre prípad samostatnej chyby podľa smernice EN 61010-1.

O inštalácii doplnkovej výbavy pozri príručku „Technické Informácie“.

POUŽITIE

Táto časť popisuje základné spôsoby použitia zariadenia.

Skôr než začnete systém používať, zapojte všetky elektrické a pneumatické pripojenia.

Teplota vstupnej príruby počas zahrievania vákuovej komory nesmie prekročiť 120 °C.

**VAROVANIE!**

Nikdy nepoužívajte turbovývevu, ak vstupná prírubu nie je pripojená k vákuovej komore, alebo nie je zablendovaná.

V priebehu zahrievania sa nikdy nedotýkajte turbovývevy ani žiadneho príslušenstva. Vysoké teploty môžu spôsobiť popálenie.

**UPOZORNENIE**

Dbajte na to, aby výveva počas činnosti nebola vystavená nárazom, kmitaniu alebo prudkým pohybom. Mohli by sa poškodiť ložiská.

Vývevu preplachujte pomocou vzduchu alebo inertného plynu, zbaveného prachu a častíc. Tlak na preplachovacom vstupe musí byť nižší než 2 bar (pretlakový).

Vývevy sú vybavené špeciálnym vstupom na vyčerpávanie agresívnych plynov, ktoré umožňujú stabilný tok inertného

plynu (napríklad N₂, Ar) kvôli ochrane ložisk vývevy (pozri dodatok „Technické informácie“).

**VAROVANIE!**

Ak vývevu používate na vyčerpávanie toxických, horľavých alebo rádioaktívnych plynov, dodržiavajte prosím požadované postupy pre likvidáciu jednotlivých plynov.

Nepoužívajte vývevu v prítomnosti výbušných plynov.

Zapnutie a použitie zariadenia TV 1001 SEM

Ak chcete zapnúť zariadenie TV 1001 SEM, musíte ho pripojiť ku zdroju napájania. Integrovaný kontrolný modul automaticky rozpozná prítomnosť signálov spojenia a spustenia a zapne vývevu.

Prvé spustenie vývevy prebehne v režime „Soft Start (Jemný štart)“. Po dokončení spúšťacieho cyklu sa režim „Soft Start“ automaticky zablokuje a všetky nasledujúce spustenia zariadenia prebehnú bez režimu „Soft Start“. Ak chcete režim „Soft Start“ odblokovať, musíte ho aktivovať vhodným softwarovým príkazom (pozri časť RS 232/485 „COMMUNICATION DESCRIPTION – Popis komunikácie“ v dodatku „Technické informácie“).

Zelená dióda LED na základnom čelnom paneli zariadenia TV 1001 SEM indikuje frekvenciou blikania spôsob činnosti systému:

- žiadne blikanie: výveva normálne rotuje;
- pomalé blikanie (interval asi 400 ms): systém je v niektorom z týchto stavov: stúpanie/klesanie, brzdenie, Stop alebo v režime „Čakanie na spojenie“;
- rýchle blikanie (interval asi 200 ms): chybový stav

Vypnutie zariadenia TV 1001 SEM

Ak chcete vypnúť zariadenie TV 1001 SEM, musíte ho odpojiť od zdroja napájania. To okamžite zastaví vývevu.

**VAROVANIE!**

Z dôvodu bezpečnosti obsluhujúceho pracovníka musí byť kontrolné zariadenie napájané pomocou 3-žilovej šnúry (viď tabuľku dielov, ktoré možno objednať) so zástrčkou (medzinárodne schválenou).

Túto šnúru so zástrčkou používajte spolu s vhodne uzemnenou zásuvkou, aby nedošlo k zásahu elektrickým prúdom a aby boli splnené požiadavky noriem ES.

Vysoké napätie v kontrolnom zariadení môže spôsobiť vážne škody alebo smrť. Prv než začnete prevádzkať údržbárske práce v tejto jednotke, odpojte napájaciu šnúru.

Núdzové zastavenie

Ak chcete zariadenie TV 1001 SEM okamžite vypnúť v stave núdze, musíte vytiahnuť kábel napájania zo zásuvky zdroja napájania.

ÚDRŽBA

Zariadenie TV 1001 SEM nevyžaduje žiadnu údržbu. Akékoľvek úpravy a opravy systému musí vykonať autorizovaný personál.

**VAROVANIE!**

Skôr než začnete čokoľvek robiť v systéme, odpojte ho od zdroja napájania, vyvetrajte vývevu tak, že otvoríte príslušný ventil, počkajte, kým sa rotor neprestane otáčať a kým teplota povrchu vývevy neklesne pod 50 °C.

V prípade poruchy zariadenia vyhľadajte kontaktné stredisko spoločnosti Varian, kde vám pokazený systém vymenia.

POZNÁMKA

Skôr než systém odošlete na opravu alebo výmenu, musíte vyplniť dotazník „Zdravie a bezpečnosť“, Dotazník pripojený k návodu na použitie je potrebné vyplniť a odoslať miestnemu predajcovi. Kópiu dotazníka vložte do balíka so systémom a odošlite spolu s ním.

Ak je potrebná likvidácia systému, musí prebehnúť v súlade so špecifickými predpismi danej krajiny.

Varnostna navodila

za

Turbomolekularne črpalke

Turbomolekularne črpalke, opisane v naslednjih navodilih vsebujejo veliko količino kinetične energije zaradi visoke hitrosti v povezavi s specifičnimi masami rotorjev.

V primeru nepravilnega delovanja sistema, na primer pri dotiku rotorja/statorja ali poškodbe rotorja se lahko sprosti rotacijska energija.



OPOZORILO!

Da bi se izognili poškodbam opreme in preprečili poškodbe osebja morate natančno slediti navodilom za nameščanje iz tega priročnika!

SPLOŠNE INFORMACIJE

Oprema je namenjena za profesionalno uporabo. Pred uporabo mora uporabnik prebrati navodila za uporabo in vse dodatne informacije, ki mu jih je posredoval Varian. Varian ni odgovoren za dogodke, ki bi nastali zaradi neupoštevanja teh navodil, nepravilne uporabe in nepooblaščenega poseganja v opremo ali kakršnega koli dejanja, ki niso v skladu s standardi.

Črpalke serije TV 1001 SEM so turbomolekularne črpalke za visoko in ultravisoko vakuumsko uporabo in lahko črpajo poljubne tipe plinov ali plinskih zmesi. Ni primeren za črpanje tekočine ali trdnih delcev.

Črpanje se izvaja preko hitre turbine (maks. 38000 rpm), ki jo vodi visoko učinkovit 3-fazni električni motor. TV 1001 SEM ne vsebuje onesnaževalnih agentov in je primeren za »čisto« vakuuiranje.

Opremljen je s pomožnimi priključki za dodaten ventilator, ki skrbi za nazor šobe za zrak, ki je nadzorovana z računalnikom preko serijske povezave (RS232 ali RS485).

Naslednji odstavki vsebujejo informacije, ki so potrebne za varnost tistega, ki uporablja to opremo. Podrobne informacije lahko najdete v prilogi »Tehnične informacije«.

Navodila so napisana po naslednjem standardnem protokolu:



OPOZORILO!

Opozorila so za to, da pritegnete pozornost uporabnika na določene postopke pri katerih lahko pride do resnih poškodb, če se jih ne drži.



POZOR

Sporočila so prikazana pred postopki pri katerih lahko pride do poškodb opreme.

OPOMBA

Opombe vsebujejo pomebne informacije iz besedila.

SHRANJEVANJE

Da bi zagotovili maksimalni učinek in zanesljivost črpalk Varian Turbomolecular se morate držati naslednjih vodil:

- Pri pošiljanju, premikanju in shranjevanju črpalk ne smete preseči naslednjih specifikacij:
 - temperaturno območje: -20 °C do 70 °C
 - območje relativne vlažnosti: 0 do 95% (brez kondenza)
- Turbomolekularne črpalke morate pred prvo uporabo zmerja zagnati mehko.
- Življenjska doba turbomolekularne črpalke je 10 mesecev od datum pošiljanja.



POZOR

Če zaradi kakršnega koli razloga presežete življenjsko dobo, je treba črpalko vrniti v tovarno. Za dodatne informacije kontaktirajte lokalnega predstavnika prodaje in storitev za Varian Vacuum.

PRIPRAVA ZA MONTAŽO

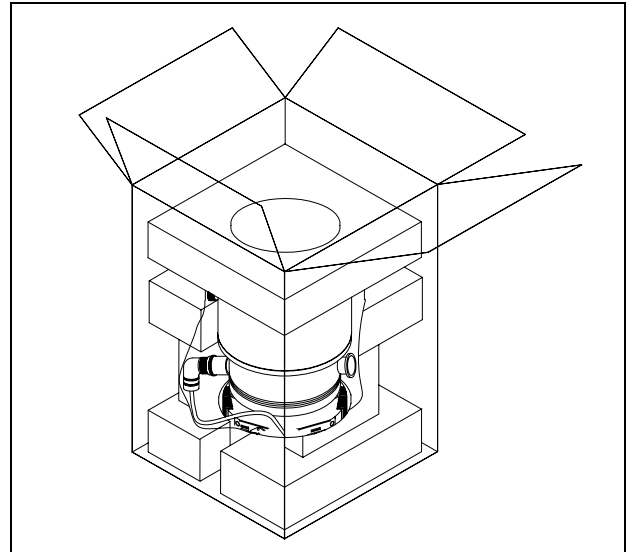
TV 1001 SEM je dobavljen v posebni zaščitni embalaži. Če je embalaža poškodovana, kontaktirajte lokalno prodajno pisarno. Pri odpiranju sistema pazite, da vam ne pade iz rok oz. ga ne stresajte.

Embalažo zavržite v skladu s pravili. Material je možno v celoti reciklirati in je v skladu z ECC direktivo 85/399.



POZOR

Komponent, ki bodo izpostavljene vakuumu se ne dotikajte z golimi rokami, saj boste tako preprečili probleme puščanja. Zmeraj uporabite rokavice ali drugo primerno zaščito.



OPOMBA

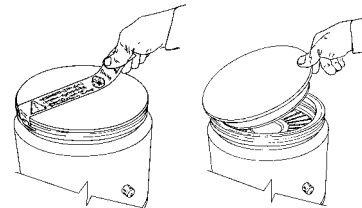
Normalna izpostavljenost na okolje ne more poškodovati naprave TV 1001 SEM. Kljub temu je priporočljivo, da je enota zaprta dokler je ne namestite v sistem. S tem boste preprečili onesnaženje s prahom.

MONTAŽA



POZOR

Lepljiv in zaščitni pokrov ne odstranjujte dokler ne povežete turbo črpalke na sistem.



Napravo nameščajte samo odznotraj in v nobenem primeru je ne nameščajte v okolju, ki je izpostavljeno na atmosferske agente (dež, sneg, led), prah, agresivni plini ali v okoljih kjer obstaja nevarnost požara.

Tekom delovanja je treba spoštovati naslednje pogoje:

- Maksimalen pritisk: 2 bara nad pritiskom atmosfere
- Temperatura: od +5 °C do +35 °C (glej diagram pritisk-temperatura v prilogi "Tehnične informacije")
- Relativna vlažnost: 0 -95% (brez kondenza)

V prisotnosti magnetnih polje mora črpalka biti zaščitena s feromagnetnim ščitom. Za dodatne informacije glejte prilogo "Tehnične informacije".

TV 1001 SEM morate priključiti na primarno črpalko (glej "Tehnične informacije").

PRITRJEVANJE ČRPALKE



POZOR!

Če pride do napake na rotorju potem lahko med povezavo črpalke s sistemom pride do velikega navora. Če povezava ne more izdržati takšnega navora se lahko črpalka izključi iz sistema ali se ohišje motorja iztrga iz nosilca črpalke. V takšnem primeru lahko priletijo kovinski delci iz črpalke ali sistema in povzročijo resne poškodbe ali smrt in/ali poškodujejo okoliško opremo.

Namestite TV 1001 Navigator na stabilno pozicijo tako, da zmontirate dovodno prirobnico turbo črpalke na prirobnico na sistemu tako, da povezava lahko zdrži navor večji od 8900 Nm okoli osi.

ISO-K prirobnico lahko na primer pritrdite s pomočjo jeklenih držal (kot pri Varian modelu IC63250DCMZ).

Naslednja tabela, za vsako prirobnico, prikazuje število potrebnih IC63250DMZ pritrdilcev ter potreben navor za pritrdjevanje.

PRIROBNICA	N.	NAVOR
ISO 200 K	8	35 Nm

Turbo črpalko z dovodno ISO 200 F prirobnico je treba fiksirati na vakuumsko ležišče s pomočjo primerne Varian strojne opreme. Za dodatne informacije glejte prilogo "Tehnične informacije".

TV 1001 SEM lahko montirate v poljuben položaj.

OPOMBA

Naprave TV 1001 SEM ne morete fiksirati z njegovo lastno spodnjo ploščko.



POZOR

Po direktivi EN 61010-1 spada TV 1001 SEM v skupino za drugo nameščanje (ali prekovoltažo). Napravo priključite na napetost, ki je v skladu z zgornjo kategorijo.

Naprava TV 1001 Navigator ima vhodne/izhodne in serijske priključke, ki jih je treba povezati na zunanja vezja tako, da noben električni del ni dosegljiv.

Prepričajte se, da je izolacija naprave, priključene na TV 1001 Navigator, primerna tudi v primeru ene napake, kar je opisano v direktivi EN 61010-1.

Za namestitev opsijski dodatkov, glej »Tehnične informacije«.

UPORABA

Ta odstavek opisuje osnovne postopke za uporabo.

Pred uporabo sistema povežite vse električne in pnevmatske povezave.

Pri segrevanju vakuumskega ležišča temperatura dovodne prirobnice ne sme preseči 120 °C.



POZOR!

Turbo črpalke ne uporabljajte, če dovodna prirobnica ni priključena na vakuumsko ležišče.

Tekom segrevanja se turbo črpalke ali njenih delov ne dotikajte. Visoka temperatura lahko povzroči opekline.



POZOR

Izogibajte se udarcem, oscilacijam ali nenadnim premikom črpalke tekom delovanja. Nosilci se lahko poškodujejo.

Za prezračevanje črpalke uporabite zrak ali inertni plin brez prahu ali delcev. Pritisk na oddušniku mora biti manjši od 2 bara (nad pritiskom atmosfere).

Za črpanje agresivnih plinov so te črpalke opremljene s priključkom, ki omogoča stalen pretok inertnih plinov (kot N₂, Ar) za zaščito nosilcev (glej prilogo "Tehnične informacije").



POZOR!

Pri črpanju strupenih, vnetljivih ali radioaktivnih plinov, sledite zahtevanim navodilom za odstranjevanje vsakega plina. Črpalke ne uporabljajte v prisotnosti eksplozivnih plinov.

Vklop in uporaba naprave TV 1001 SEM

Za vključitev TV 1001 SEM morate priključiti napetost. Naprava samodejno prepozna zaporo in prisotnost signalov za vklop ter zažene črpalko.

Prvi zagon črpalke je v načinu »mehkega zaganjanja« (»Soft Start«). Ko se začetni cikel zaključi, se način »Soft Start« samodejno onemogoči in na voljo so naslednji zagoni brez načina »Soft Start«. Za ponovno aktiviranje »Soft Start« načina je potreben ustrezen programski ukaz (glej odstavek »Opis komunikacije RS 232/485« v prilogi »Tehnične informacije«.

Zelena LED dioda, ki se nahaja na sprednji plošči TV 1001 SEM, s hitrostjo utripanja označuje delovne pogoje sistema:

- Brez utripanja: Črpalka je normalno vrti;
- Počasno utripanje (perioda približno 400 ms): Sistem je v stanju ramp, breaking, stop ali v stanju »Waiting for interlock«;
- Hitro utripanje (perioda približno 200 ms): Napaka.

Izklop naprave TV 1001 SEM

Za izklop TV 1001 SEM morate prekiniti dovod napetosti. To bo takoj zaustavilo črpalko.



POZOR!

Za varnost operaterja mora biti krmilnik Turbo-V napajan preko triveznega napajalnega kabla (glej tabelo delov, ki se lahko naročijo) z vtikačem (potrjen na mednarodnem nivoju).

Uporabljajte ta kabel in vtikač skupaj s primerno ozemljeno vtičnico, tako, da vas tok ne stresa in da zadovoljite EU predpisom.

Visoka napetost, ki je prisotna v krmilniku, lahko povzroči hude poškodbe ali smrt. Preden začnete z vzdrževalnimi postopki v notranjosti, izvlecite napajalni kabel.

Zaustavitev v sili

Za takojšnjo zaustavitev naprave TV 1001 SEM v sili morate odstraniti dovod napetosti.

VZDRŽEVANJE

Naprave TV 1001 SEM ni potrebno vzdrževati. Kakršno koli delo na sistemu mora opraviti avtorizirano osebo.



POZOR!

Pred začetkom dela na sistemu, ga izključite iz napetosti, prečistite črpalko tako, da odprete primerno odprtino, počakajte, da se rotor ustavi in počakajte, da površinska temperatura črpalke pade pod 50 °C.

V primeru okvare, kontaktirajte lokalni Varian servisni center, ki vam lahko zamenja pokvarjen sistem z novim.

OPOMBA

Preden odnesete sistem na popravilo ali zamenjavo z drugo enoto, morate izpolniti »Health and Safety« obrazec, ki je priložen navodilom in ga poslate lokalni prodajni pisarni. Pred pošiljanjem morate kopijo obrazca vstaviti v embalažo.

Sistem je treba uničiti v skladu z določenimi nacionalnimi standardi.

Safety Guideline

for

Turbomolecular Pumps

Turbomolecular pumps as described in the following operating manual contain a large amount of kinetic energy due to the high rotational speed in combination with the specific mass of their rotors.

In case of a malfunction of the system for example rotor/stator contact or even a rotor crash the rotational energy may be released.



WARNING!

To avoid damage to equipment and to prevent injuries to operating personnel the installation instructions as given in this manual should be strictly followed!

GENERAL INFORMATION

This equipment is destined for use by professionals. The user should read this instruction manual and any other additional information supplied by Varian before operating the equipment. Varian will not be held responsible for any events occurring due to non-compliance, even partial, with these instructions, improper use by untrained persons, non-authorized interference with the equipment or any action contrary to that provided for by specific national standards.

The TV 1001 SEM series pumps are turbo-molecular pumps for high and ultra-high vacuum applications and can pump any type of gas or gas compound. They are not suitable for pumping liquids or solid particles.

The pumping action is obtained through a high speed turbine (max. 38000 rpm) driven by a high-performance 3-phase electric motor. The TV 1001 SEM is free of contaminating agents and, therefore, is suitable for applications requiring a "clean" vacuum.

It is equipped with auxiliary connectors to supply an additional fan, to control the vent valve, to be controlled from a remote site by means of an host computer connected through a serial line (RS232 or RS485).

The following paragraphs contain all the information necessary to guarantee the safety of the operator when using the equipment. Detailed information is supplied in the appendix "Technical Information".

This manual uses the following standard protocol:



WARNING!

The warning messages are for attracting the attention of the operator to a particular procedure or practice which, if not followed correctly, could lead to serious injury.



CAUTION

The caution messages are displayed before procedures which, if not followed, could cause damage to the equipment.

NOTE

The notes contain important information taken from the text.

STORAGE

In order to guarantee the maximum level of performance and reliability of Varian Turbomolecular pumps, the following guidelines must be followed:

- when shipping, moving and storing pumps, the following environmental specifications should not be exceeded:
 - temperature range: -20 °C to 70 °C
 - relative humidity range: 0 to 95% (non condensing)
- the turbomolecular pumps must be always soft-started when received and operated for the first time by the customer
- the shelf life of a turbomolecular pump is 10 months from the shipping date.



CAUTION

If for any reason the shelf life time is exceeded, the pump has to be returned to the factory. Please contact the local Varian Vacuum Sales and Service representative for informations.

PREPARATION FOR INSTALLATION

The TV 1001 SEM is supplied in a special protective packing. If this shows signs of damage which may have occurred during transport, contact your local sales office.

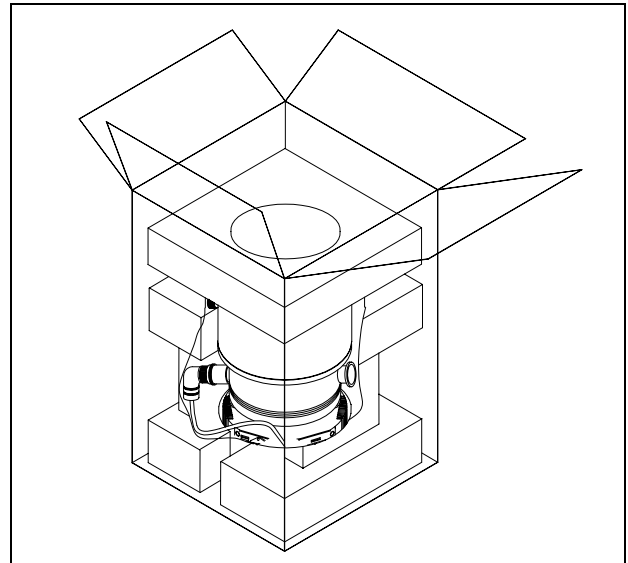
When unpacking the system, be sure not to drop it and avoid any kind of sudden impact or shock vibration to it.

Do not dispose of the packing materials in an unauthorized manner. The material is 100% recyclable and complies with EEC Directive 85/399.



CAUTION

In order to prevent outgassing problems, do not use bare hands to handle components which will be exposed to vacuum. Always use gloves or other appropriate protection.



NOTE

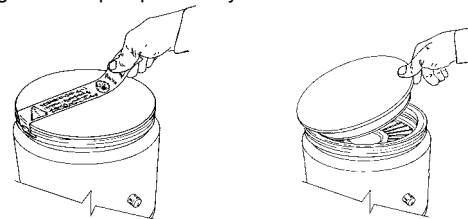
Normal exposure to the environment cannot damage the TV 1001 SEM. Nevertheless, it is advisable to keep it closed until it is installed in the system, thus preventing any form of pollution by dust.

INSTALLATION



CAUTION

Do not remove the adhesive and protective cap before connecting the turbopump to the system.



Do not install or use the pump in an environment exposed to atmospheric agents (rain, snow, ice), dust, aggressive gases, or in explosive environments or those with a high fire risk.

During operation, the following environmental conditions must be respected:

- maximum pressure: 2 bar above atmospheric pressure
- temperature: from +5 °C to +35 °C (see the diagram pressure-temperature in the appendix "Technical Information")
- relative humidity: 0 - 95% (non-condensing)

In the presence of magnetic fields the pump must be protected using a ferromagnetic shield. See the appendix "Technical Information" for detailed information.

The TV 1001 SEM must be connected to a primary pump (see "Technical Information").

PUMP FIXING



WARNING!

If a rotor failure occurs, the connection of the pump to the system could be subjected to a significant torque. If the connection is not sufficient to withstand that torque, the pump could detach from the system or the motor housing could detach from the pump envelope. In this case metal fragments could be projected from the pump or system, which could cause serious injury or death and/or damage to surrounding equipment.

Fix the TV 1001 SEM in a stable position, mounting the inlet flange of the turbopump to the system counter-flange, with a connection capable of withstanding a torque of 8900 Nm around its axis.

For example the ISO-K flange can be fixed using high strength steel clamps (like Varian model IC63250DCMZ).

The following table shows, for each flange, the necessary number of IC63250DCMZ clamps and the relevant fixing torque.

FLANGE	N.	FIXING TORQUE
ISO 200 K	8	35 Nm

The turbopump with ISO 200 F inlet flange must be fixed to the vacuum chamber by means of the appropriate Varian hardware. See the appendix "Technical Information" for a detailed description.

The TV 1001 SEM can be installed in any position.

NOTE

The TV 1001 SEM cannot be fixed by means of its base.



CAUTION

The TV 1001 SEM belongs to the second installation (or over-voltage) category as per directive EN 61010-1. Connect the device to a mains line that satisfy the above category.

The TV 1001 SEM has Input/Output and serial communication connectors that must be connected to external circuits in such a way that no electrical part is accessible.

Be sure that the insulation of the device connected to the TV 1001 SEM is adequate even in the case of single fault as per directive EN 61010-1.

For installation of optional accessories, see "Technical Information".

USE

This paragraph details the fundamental operating procedures. Make all electrical and pneumatic connections before the use of the system.

While heating the vacuum chamber, the temperature of the inlet flange must not exceed 120 °C.



WARNING!

Never use the turbopump when the inlet flange is not connected to the vacuum chamber or is not blanked.

Do not touch the turbopump or any of its accessories during the heating process. The high temperatures may cause burns.



CAUTION

Avoid impacts, oscillations or harsh movements of the pump when in operation. The bearings may become damaged.

Use air or inert gas free from dust or particles for venting the pump. The pressure at the vent port must be less than 2 bar (above atmospheric pressure).

For pumping aggressive gases, these pumps are fitted with a special port to allow a steady flow of inert gas (like N₂, Ar) for pump bearing protection (see the appendix "Technical Information").



WARNING!

When employing the pump for pumping toxic, flammable, or radioactive gases, please follow the required procedures for each gas disposal.

Do not use the pump in presence of explosive gases.

Switching on and Use of TV 1001 SEM

To switch on the TV 1001 SEM it is necessary to supply the mains to the controller (optional). It automatically recognizes the interlock and start signals presence and start up the pump.

The first pump start up is in "Soft Start" mode. When the start up cycle is finished, the "Soft Start" mode automatically is disabled, and the following start ups are without the "Soft Start" mode. To re-enable the "Soft Start" mode it must be activated by the suitable software command (see the paragraph "RS 232/485 COMMUNICATION DESCRIPTION" in the appendix "Technical Information").

The green LED located on the TV 1001 SEM base front panel indicates with its flashing frequency the system operating conditions:

- with no flashing: the pump is normally rotating;
- slowly flashing (period of about 400 ms): the system is in ramp, or in braking, or in Stop, or in "Waiting for interlock" status;
- fast flashing (period of about 200 ms): error condition.

TV 1001 SEM Switching off

To switch off the TV 1001 SEM it is necessary to remove the mains from the controller. It immediately stops the pump.



WARNING!

The Turbo-V controller must be powered with 3-wire power cord (see orderable parts table) and plug (internationally approved) for user's safety. Use this power cord and plug in conjunction with a properly grounded power socket to avoid electrical shock and to satisfy CE requirements. High voltage developed in the controller can cause severe injury or death. Before servicing the unit, disconnect the input power cable.

Emergency Stop

To immediately stop the TV 1001 SEM in an emergency condition it is necessary to remove the supply cable from the mains plug.

MAINTENANCE

The TV 1001 SEM does not require any maintenance. Any work performed on the system must be carried out by authorized personnel.



WARNING!

Before carrying out any work on the system, disconnect it from the mains, vent the pump by opening the appropriate valve, wait until the rotor has stopped turning and wait until the surface temperature of the pump falls below 50 °C.

In the case of breakdown, contact your local Varian service center who can supply a reconditioned system to replace that broken down.

NOTE

Before returning the system to the constructor for repairs, or replacement with a reconditioned unit, the "Health and Safety" sheet attached to this instruction manual must be filled-in and sent to the local sales office. A copy of the sheet must be inserted in the system package before shipping.

If a system is to be scrapped, it must be disposed of in accordance with the specific national standards.

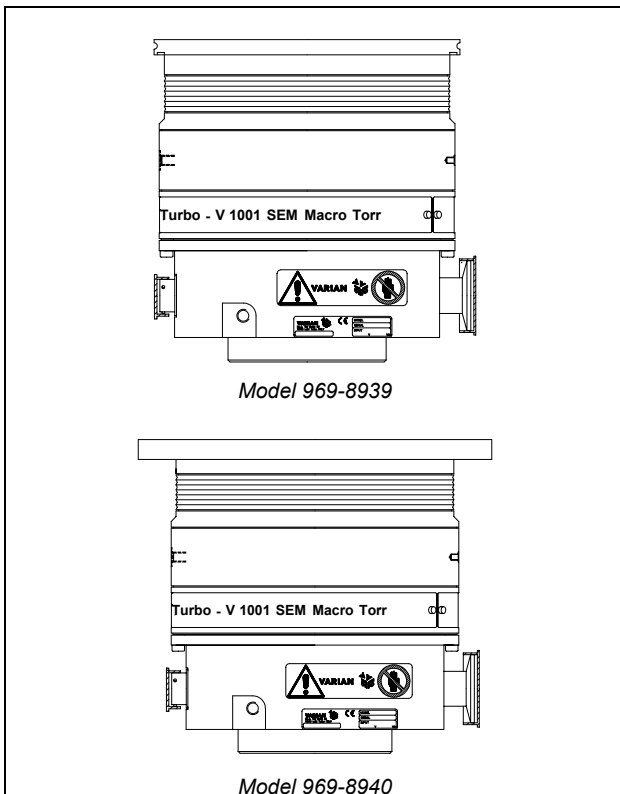
DESCRIPTION OF THE TV 1001 SEM

The TV 1001 SEM pumping system consists of a pump with a dedicated controller fixed to it. The system is available in two models that differ in the high vacuum flange.

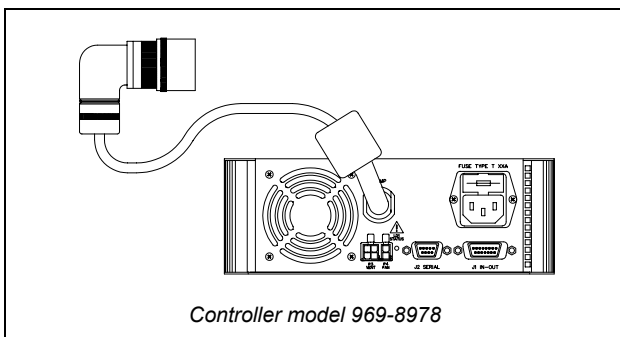
The TV 1001 SEM pump two models are:

- Model 969-8939 with ISO 200K high vacuum flange;
- Model 969-8940 with ISO 200F high vacuum flange.

The following figures show the two models.



The controller model 969-8978 is also available as an option.



Pump Description

The pump consists of a high frequency motor driving a turbine fitted with 8 bladed stages and 4 Macro Torr stages. The turbine rotates in an anti-clockwise direction when viewed from the high vacuum flange end.

The turbine is made of high-strength aluminium alloy, machined from a single block.

Proceeding from the high vacuum to the for vacuum region, the turbine stages sequence is:

- 1st stage with a blade angle of 40°,
- 2nd stage with a blade angle of 34°,
- 3rd stage with a blade angle of 28°,
- 4th and 5th stages with a blade angle of 24°,
- 6th stage with a blade angle of 20°,
- 7th and 8th stages with a blade angle of 16°.

The Macro Torr stages are in the form of four discs.

The turbine rotor is supported by permanently lubricated high precision ceramic ball bearings installed on the forevacuum side of the pump.

The static blades of the stator are made of stainless steel. These are supported and accurately positioned by spacer rings.

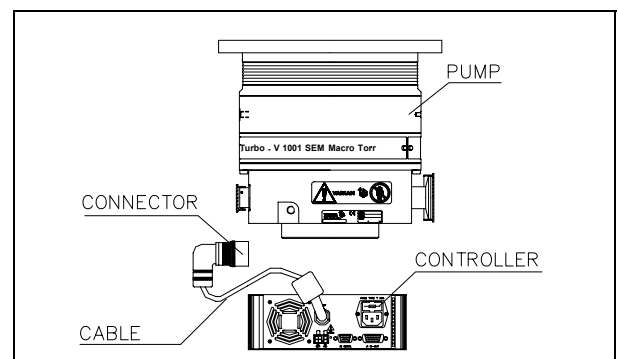
The Macro Torr stators are in the form of self-positioning machined discs with pumping channels and an opening restricted by the corresponding rotor discs. These are made of aluminium alloy.

The pump can be water cooled or air cooled: in the first case the customer can use the dedicated channels on the pump body, in the second case an external optional fan is available.

A thermistor sensor is mounted near the upper bearing to prevent the pump from overheating.

The pump is balanced after assembly with a residual vibration amplitude, measured at the pump's envelope, less than 350 mm/sec².

The pump can operate in any position and can be supported on the high vacuum flange. The connection of the forevacuum on the side of the pump is a KF 40 NW flange.



Controller Description

The dedicated controller is a solid-state frequency converter which is driven by a single chip micro-computer and is composed of two PCBs which include power supply and 3-phase output, analog and input/output section, microprocessor and digital section.

The power supply, together with the 3-phase output, converts the single phase AC mains supply into a 3-phase, low voltage, medium frequency output which is required to power the pump.

The controller can be operated by a remote host computer via the serial connection. A Windows-based software is available (optional).

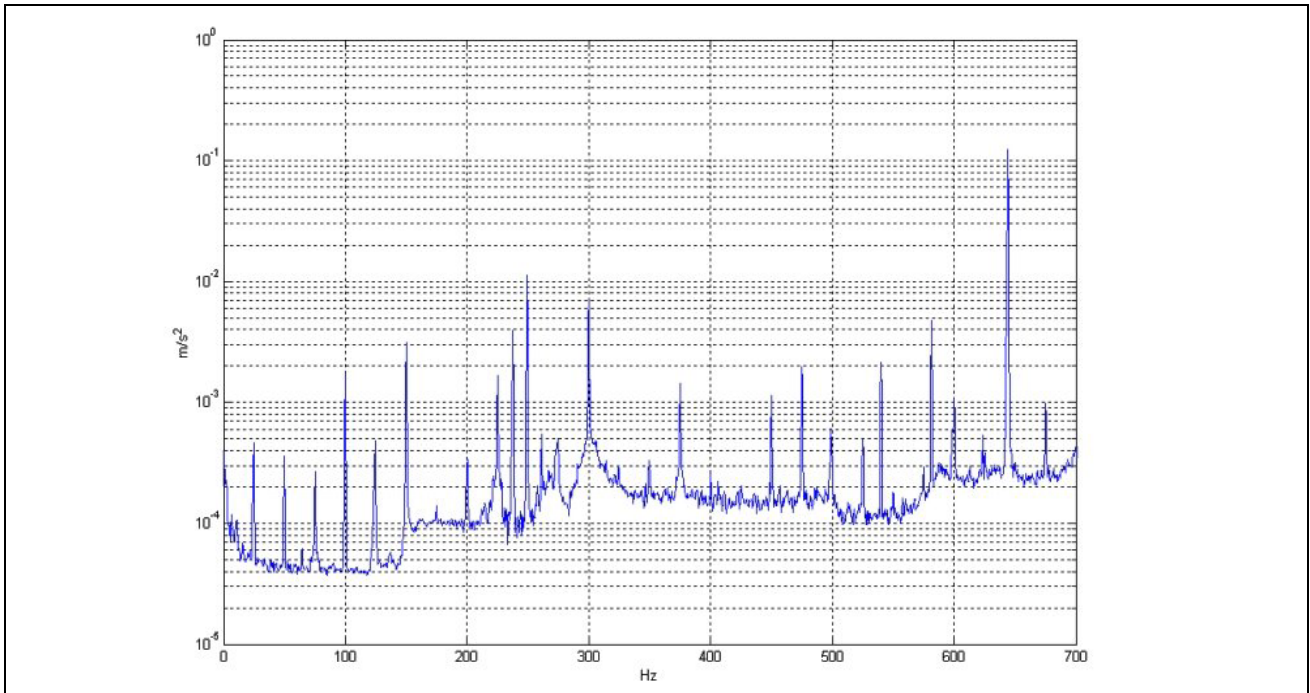
TECHNICAL SPECIFICATION

Pumping speed (with inlet screen)	ISO 200K / ISO 200F: N ₂ : 950 l/s He: 870 l/s H ₂ : 900 l/s
Compression ratio	N ₂ 1 x 10 ⁹ He 1 x 10 ⁷ H ₂ 1 x 10 ⁶
Base pressure with recommended forepump	< 1 x 10 ⁻¹⁰ mbar (< 1 x 10 ⁻¹⁰ Torr) <i>(According to standard DIN 28 428, the base pressure is that measured in a leak-free test dome, 48 hours after the completion of test dome bake-out, with a Turbopump fitted with a ConFlat flange and using the recommended pre-vacuum pump)</i>
Inlet flange	ISO 200K, ISO 200F
Foreline flange	KF 40 NW
Rotational speed	38000 rpm
Start-up time	< 4 minutes
Recommended forepump	DS 402, TriScroll 300
Operating position	Any
Operating ambient temperature	+5 °C to +35 °C
Bakeout temperature	80° C at inlet flange max.
Vibration level <i>(Data measured with an indicated bearing temperature of 20 °C: see vibration graph in the following figure)</i>	bearing peak: < 45 mm/sec ² residual unbalance: < 350 mm/sec ² (see the following typical vibration graph)
Lubricant	permanent lubrication

Cooling requirements	Water
Coolant water	Minimum flow: 200 l/h (0.89 GPM) Temperature: +10 °C to +20 °C Pressure: 3 to 5 bar (45 to 75 psi)
Noise level	<45 dB(A) at 1 meter
Power supply:	
Input voltage:	100 - 240 Vac
Input freq.:	50 - 60 Hz
Max input power:	600 VA
Stand-by power:	30 to 35 W
Max operating power:	450 W with water cooling
Protection fuse	1 x 6.3 A
Compliance with:	UNI EN 292-1 UNI EN 292-2 EN-CENELEC 55011 IEC 1000-4-2 (ex 801-2) IEC 1000-4-3 (ex 801-3) IEC 1000-4-4 (ex 801-4) EN 61010-1 (IEC 1010-1) EN 1012-2
Installation category	II
Pollution degree	2
Power cable	With European or NEMA plug 3 meters long (optional)
Serial communication (Navigator kit)	RS232 cable with a 9-pin D type male connector and a 9-pin D type female connector, and Navigator software (optional)
Storage temperature	-20° C to +70° C
Weight kg (lbs)	
ISO 200K flange	19 (41.8)
ISO 200F flange	19.4 (43)
Controller	5.4 (12)

NOTE

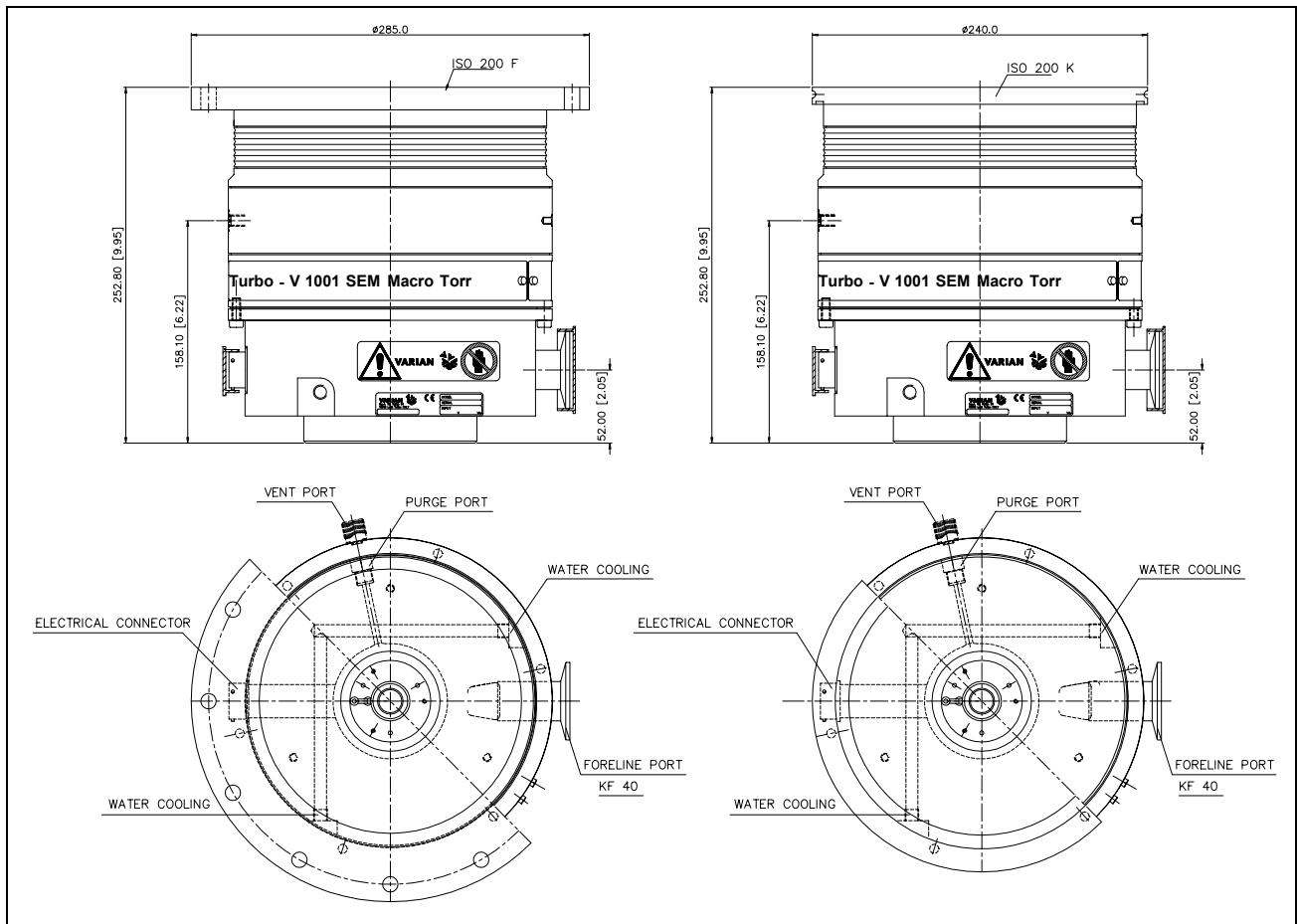
When the TV 1001 SEM has been stored at a temperature less than 5°C, wait until the system has reached the above mentioned temperature.

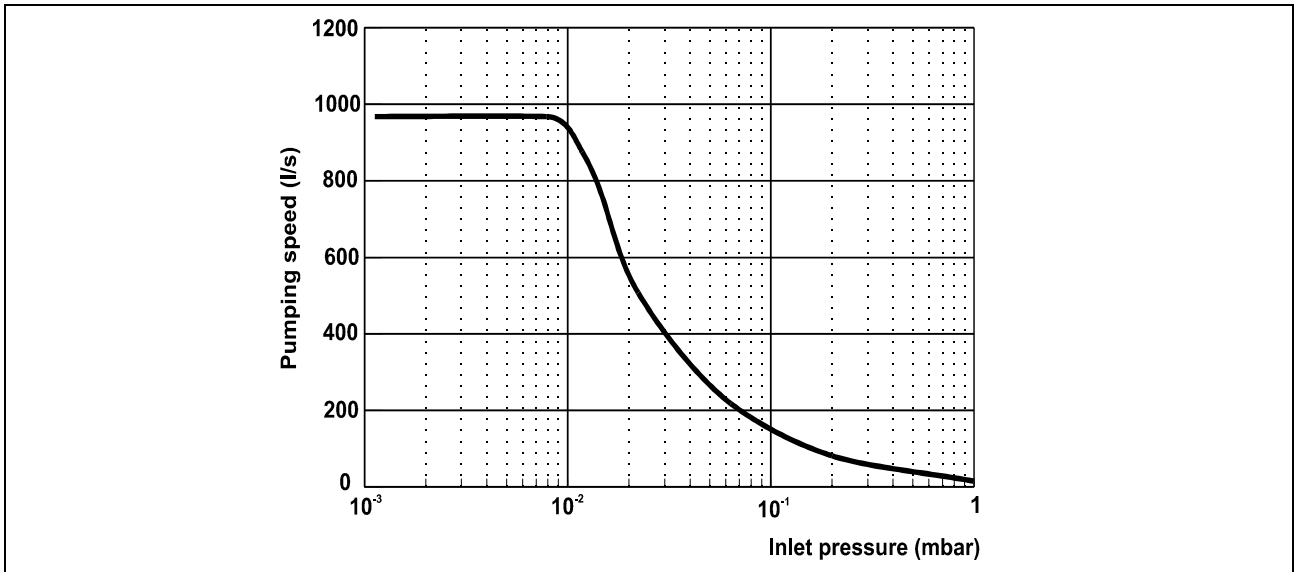


Typical Vibration Spectrum

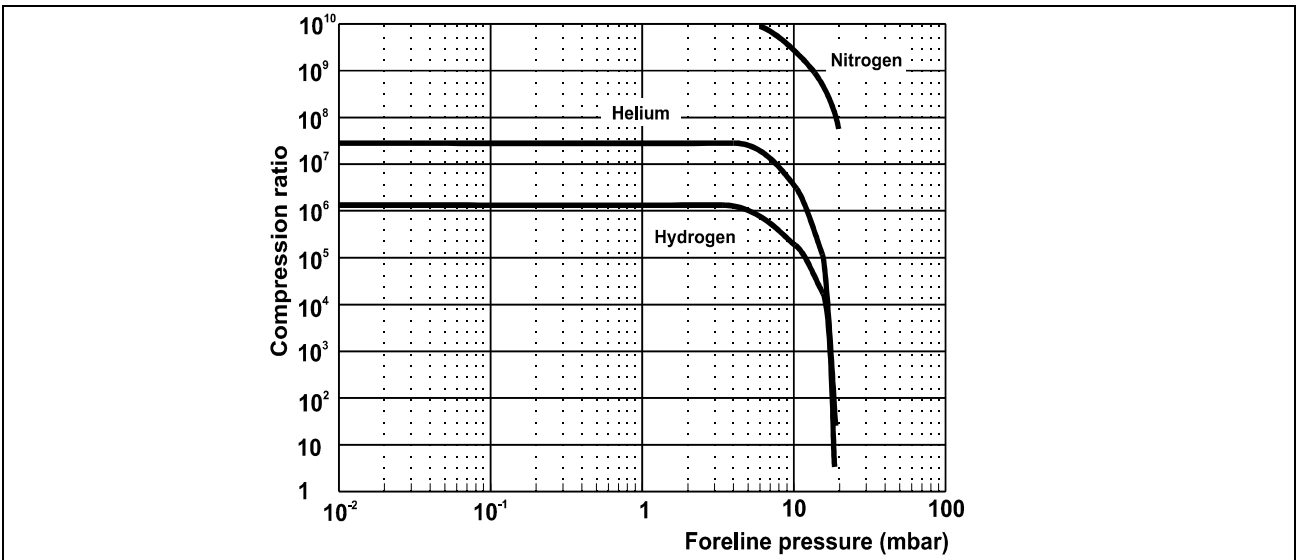
TV 1001 SEM OUTLINE

The following figure shows the TV 1001 SEM outlines (dimensions are in mm [inches]).

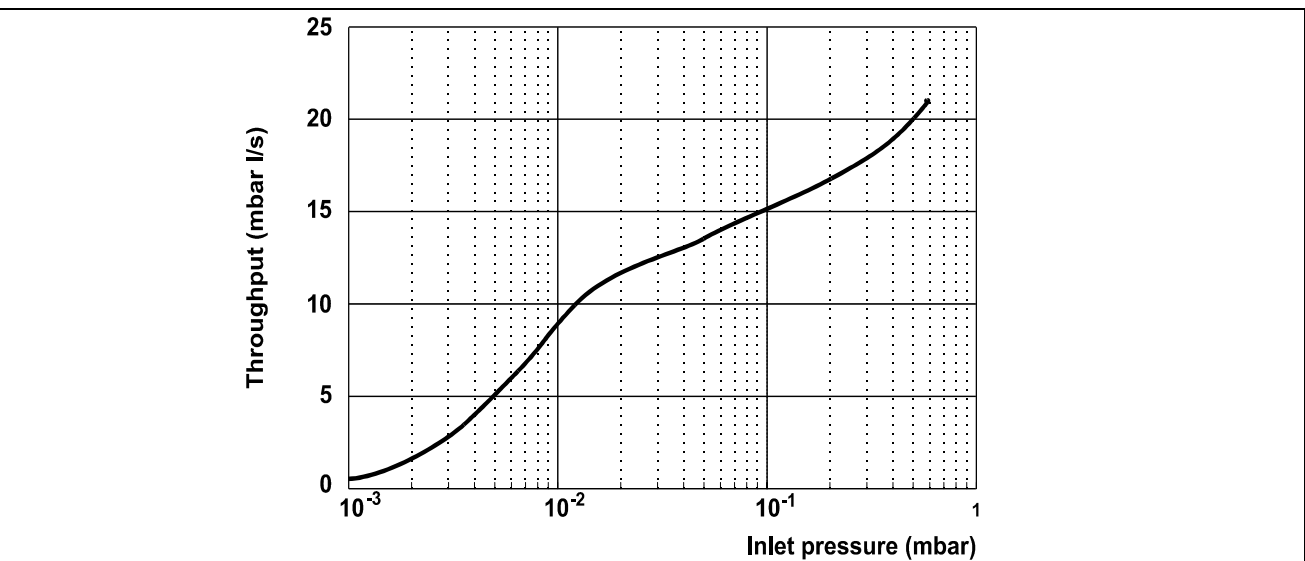




Graph of nitrogen pumping speed vs inlet pressure



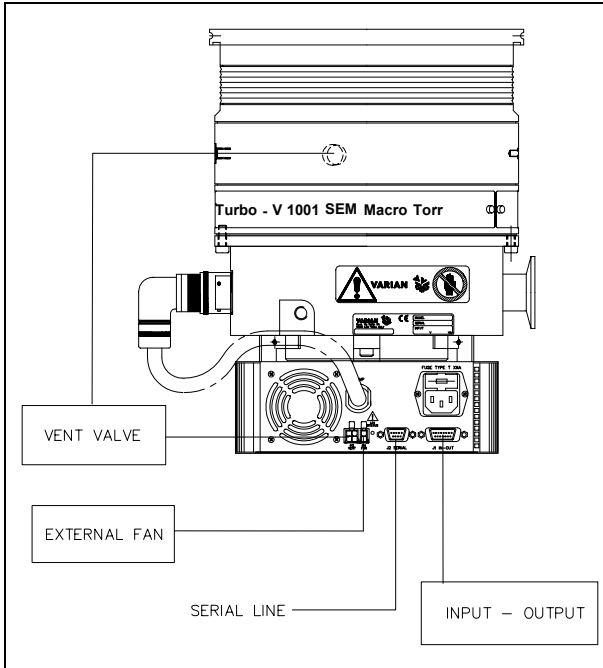
Graph of compression ratio vs foreline pressure



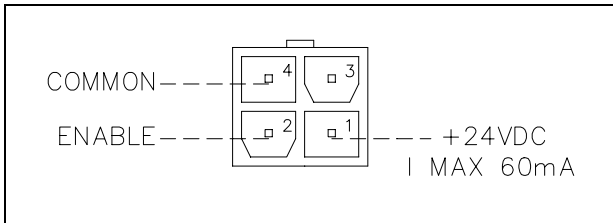
Graph of nitrogen throughput vs inlet pressure using the recommended mechanical forevacuum pump

INTERCONNECTIONS

The following figure shows the TV 1001 SEM interconnections.

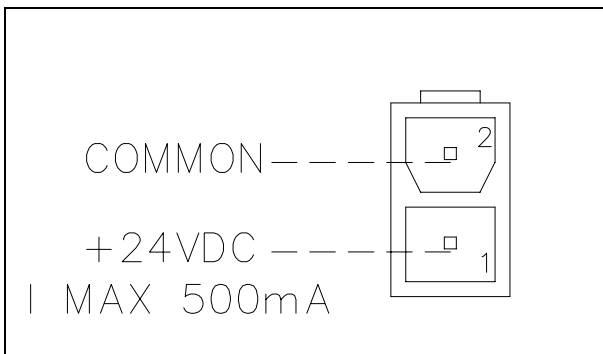


P3 - Vent



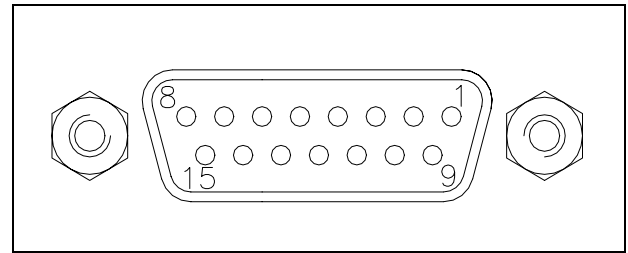
This is a dedicated 24 Vdc connector to control the optional vent valve.

P4 – External fan



This is a dedicated 24 Vdc connector to supply the optional external fan.

J1 - IN-OUT



This connector carries all the input and output signals to remote control the TV 1001 SEM.

It is a 15-pins D type connector; the available signals are detailed in the table, the following paragraphs describe the signal characteristics and use.

PIN N.	SIGNAL NAME	INPUT/OUTPUT
1	START/STOP (+)	IN
2	START/STOP (-)	IN
3	INTERLOCK (+)	IN
4	INTERLOCK (-)	IN
5	SPEED SETTING (+)	IN
6	SPEED SETTING (-)	IN
7	SOFT START (+)	IN
8	SOFT START (-)	IN
9	+24 Vdc	OUT
10	SPARE	
11	PROGRAMMABLE SET POINT	OUT
12	SPARE	
13	FAULT OUTPUT	OUT
14	PROGRAMMABLE ANALOG SIGNAL (+)	OUT
15	<ul style="list-style-type: none"> GROUND PROGRAMMABLE ANALOG SIGNAL (-) 	OUT

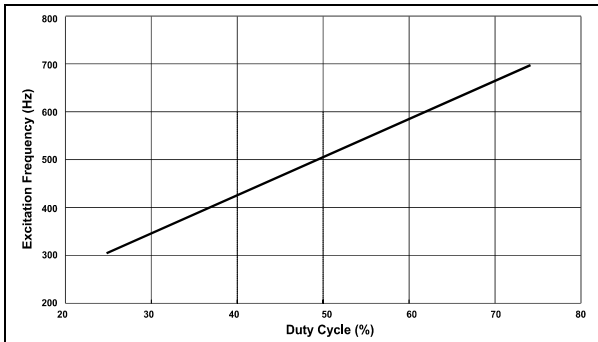
Signal description

START/STOP: input signal to start or stop the pump. With the supplied cover connector the START/STOP (+) signal is connected to the +24 Vdc pin and the START/STOP (-) signal to the GROUND pin: in this condition the pump automatically starts as soon as the controller recognises the input supply ("Plug & Pump").

INTERLOCK: input signal to control the pump rotation. With the supplied cover connector the INTERLOCK (+) signal is connected to the +24 Vdc pin and the INTERLOCK (-) signal to the GROUND pin.

SPEED SETTING: PWM input signal to set the pump speed. The PWM signal characteristics must be the following:

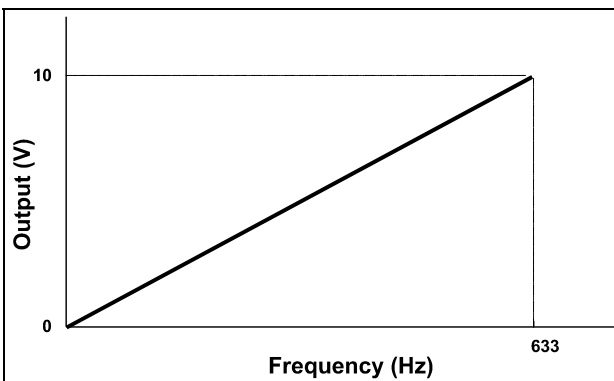
- frequency: 100 Hz +/-20%
- amplitude: 24 V max
- duty cycle range: from 25% to 75%
- corresponding to a pump speed from 272 Hz to 633 Hz (see the following diagram).



NOTE

The duty cycle percentage is referred to the low level portion of the PWM signal

PROGRAMMABLE ANALOG SIGNAL: this output signal is a voltage (from 0 to 10 Vdc) proportional to a reference quantity (frequency or power) set by the user. The default setting is the frequency (see the following example diagram).

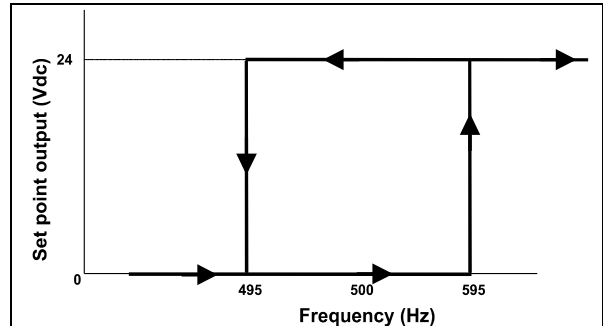


FAULT: this open collector output signal is ON when a system fault condition is detected.

PROGRAMMABLE SET POINT: this open collector output signal is enabled when the reference quantity chosen (frequency, current or time) is higher than the set threshold. The signal can be "high level active" (that is the output is normally at 0 Vdc and becomes 24 Vdc when activated), or "low level active" (that is the output is normally at 24 Vdc and becomes 0 Vdc when activated). Moreover, if the reference quantity is the frequency or the current drawn, it is possible to set the hysteresis (in % of the threshold value) to avoid bouncing.

For example:

- reference quantity: frequency
- threshold: 500 Hz
- hysteresis: 1%
- activation type: "high level"



The set point output stays at 0 Vdc until the frequency becomes higher than 505 Hz (that is 500 Hz + 1% of 500 Hz), then the output goes at 24 Vdc and stays at 24 Vdc until the frequency becomes lower than 495 Hz (that is 500 Hz - 1% of 500 Hz).

It is possible to delay the set point checking for a programmable delay time.

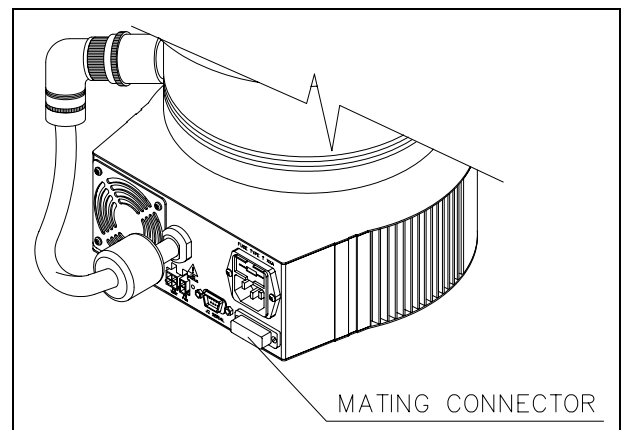
The PROGRAMMABLE SET POINT signal has the following default settings:

- reference quantity: frequency
- threshold: 643 Hz
- hysteresis: 2%
- activation type: high level
- delay time: 0 second

NOTE

The Navigator Software (optional) allows the operator to set all the programmable feature.

When no external input-output device is available this connector must be closed with the supplied mating connector that short-circuits the START and INTERLOCK inputs with the GROUND input (see the following figure).

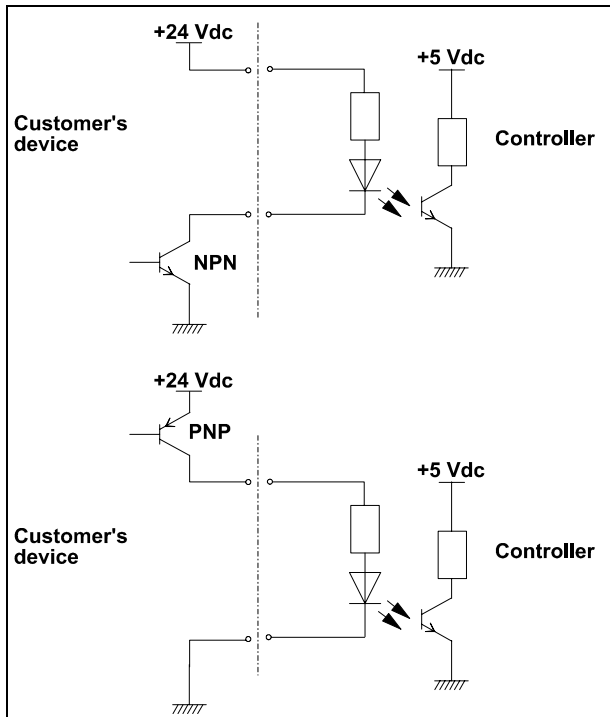


How to connect the open-collector inputs of the controller

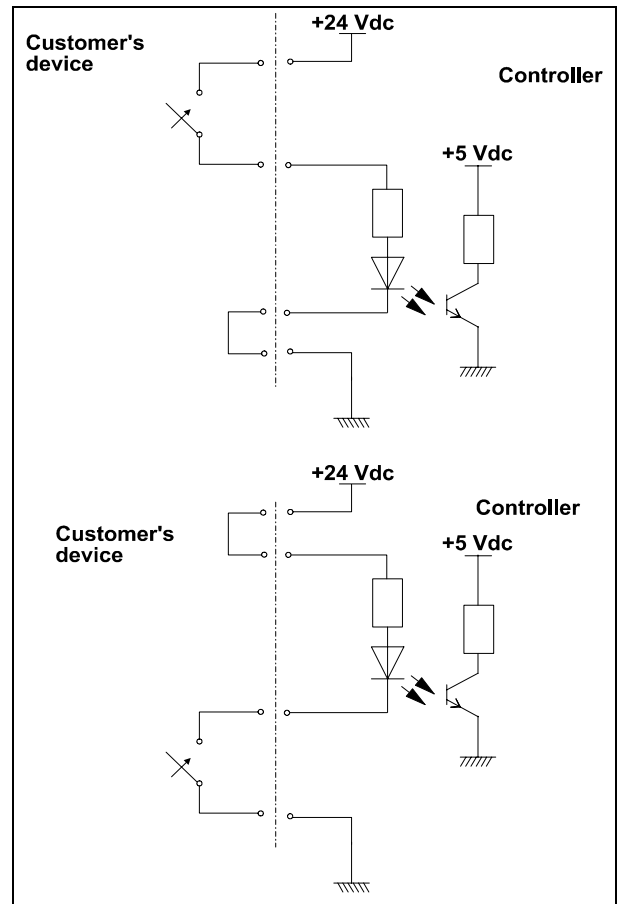
Here below there are the typical connections of the open collector input of TV 1001 SEM to an external system. Two cases are considered:

1. the customer supplies the 24 Vdc
2. the customer does not supply the 24 Vdc.

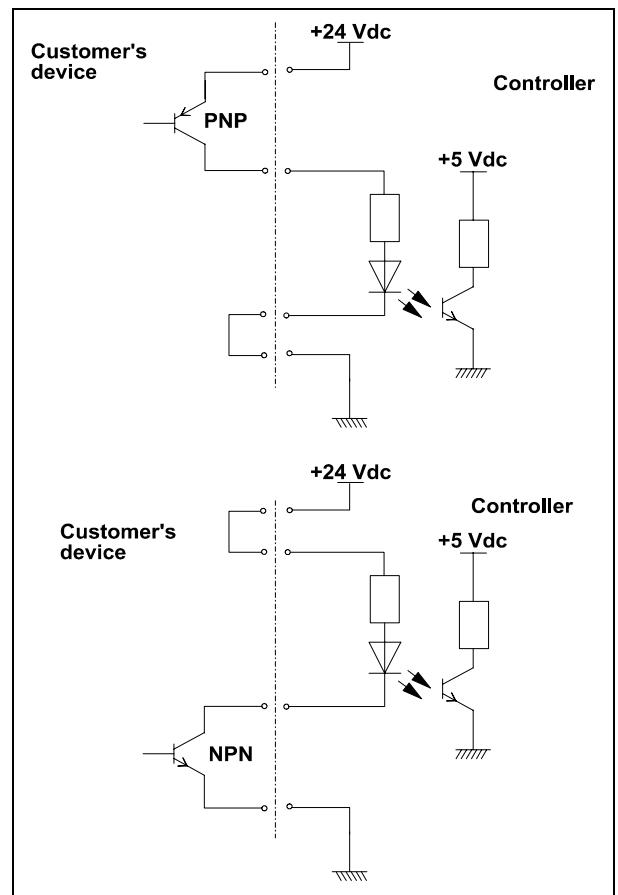
Please note that on the connector a 24 Vdc, 60 mA voltage, a GROUND signal and the open collector pin are available.



Case 1



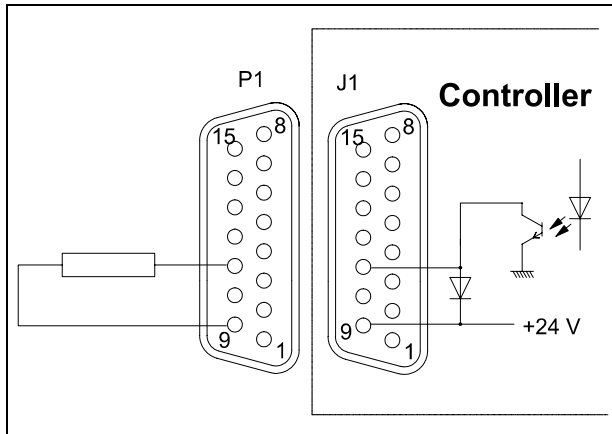
Case 2 with relay utilisation



Case 2 with transistor utilisation

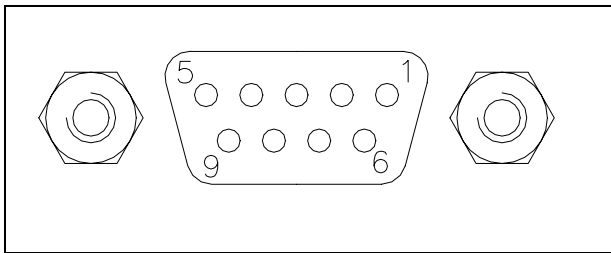
How to connect the outputs of the controller

The following figure shows a typical logic output connection (relay coil) but any other device may be connected e.g. a LED, a computer, etc., and the related simplified circuit of the controller. The figure example refers to the programmable set point signal on pins 11 and 9.



Typical output connection

P2 - Serial



This is a 9 pin D-type serial input/output connector to control via an RS 232 or RS 485 connection the TV 1001.

PIN N.	SIGNAL NAME
1	SPARE
2	TX (RS232)
3	RX (RS232)
4	SPARE
5	GND
6	A + (RS485)
7	SPARE
8	B - (RS485)
9	RESERVED

Note that the vent valve can also be controlled by means of the serial connection.

A serial communication kit with a serial cable and the Navigation software is available (optional).

RS 232/RS 485 COMMUNICATION DESCRIPTION

Both the RS 232 and the RS 485 interfaces are available on the connector P2.

The communication protocol is the same (see the structure below), but only the RS 485 manages the address field. Therefore to enable the RS 485 is necessary to select the type of communication as well as the device address by means of the Navigator software.

Communication Format

- 8 data bit
- no parity
- 1 stop bit
- baud rate: 600/1200/2400/4800/9600 programmable

Communication Protocol

The communication protocol is a MASTER/SLAVE type where:

- Host = MASTER
- Controller = SLAVE

The communication is performed in the following way:

- the host (MASTER) send a MESSAGE + CRC to the controller (SLAVE);
- the controller answer with an ANSWER + CRC to the host.

The MESSAGE is a string with the following format:

<STX>+<ADDR>+<WIN>+<COM>+<DATA>+<ETX>+<CRC>
where:

NOTE

When a data is indicated between two quotes ('...') it means that the indicated data is the corresponding ASCII character.

- <STX> (Start of transmission) = 0x02
- <ADDR> (Unit address) = 0x80 (for RS 232)
<ADDR> (Unit address) = 0x80 + device number (0 to 31) (for RS 485)
- <WIN> (Window) = a string of 3 numeric character indicating the window number (from '000' to '999'); for the meaning of each window see the relevant paragraph.
- <COM> (Command) = 0x30 to read the window, 0x31 to write into the window

- <DATA> = an alphanumeric ASCII string with the data to be written into the window. In case of a reading command this field is not present. The field length is variable according to the data type as per the following table:

DATA TYPE	FIELD LENGTH	VALID CHARACTERS
Logic (L)	1	'0' = OFF '1' = ON
Numeric (N)	6	'-', '.', '0' ... '9' right justified with '0'
Alphanumeric (A)	10	from blank to '_' (ASCII)

- <ETX> (End of transmission) = 0x03
- <CRC> = XOR of all characters subsequent to <STX> and including the <ETX> terminator. The value is hexadecimal coded and indicated by two ASCII character.

The addressed SLAVE will respond with an ANSWER whose structure depends from the MESSAGE type. When the MESSAGE is a reading command, the SLAVE will respond transmitting a string with the same structure of the MESSAGE.

NOTE

Using the RS 485 interface, the message structure remains identical to the one used for the RS 232 interface, the only difference being that the value assigned to the ADDRESS <ADDR>

The controller can answers with the following response types:

TYPE	LENGTH	VALUE	DESCRIPTION
Logic	1 byte	-	After a read instruction of a logic window
Numeric	6 bytes	-	After a read instruction of a numeric window
Alphanumeric	10 bytes	-	After a read instruction of an alphanumeric window
ACK	1 byte	(0x6)	The command execution has been successfully completed
NACK	1 byte	(0x15)	The command execution has been failed
Unknown Window	1 byte	(0x32)	The specified window in the command is not a valid window
Data Type Error	1 byte	(0x33)	The data type specified in the command (Logic, Numeric or Alphanumeric) is not accorded with the specified Window
Out of Range	1 byte	(0x34)	The value expressed during a write command is out of the range value of the specified window
Win Disabled	1 byte	(0x35)	The specified window is Read Only or temporarily disabled (for example you can't write the Soft Start when the Pump is running)

Examples:

Command: START

Source: PC

Destination: Controller

02	80	30	30	30	31	31	03	42	33
STX	ADDR	WINDOW			WR	ON	ETX	CRC	

Source: Controller

Destination: PC

02	80	06	03	38	35				
STX	ADDR	ACK	ETX	CRC					

Command: STOP

Source: PC

Destination: Controller

02	80	30	30	30	31	30	03	42	32
STX	ADDR	WINDOW			WR	OFF	ETX	CRC	

Source: Controller

Destination: PC

02	80	06	03	38	35				
STX	ADDR	ACK	ETX	CRC					

Command: SOFT-START (ON)

Source: PC

Destination: Controller

02	80	31	30	30	31	31	03	42	32
STX	ADDR	WINDOW			WR	ON	ETX	CRC	

Source: Controller

Destination: PC

02	80	06	03	38	35				
STX	ADDR	ACK	ETX	CRC					

Command: SOFT-START (OFF)

Source: PC

Destination: Controller

02	80	31	30	30	31	30	03	42	33
STX	ADDR	WINDOW			WR	OFF	ETX	CRC	

Source: Controller

Destination: PC

02	80	06	03	38	35
STX	ADDR	ACK	ETX	CRC	

Window Meanings

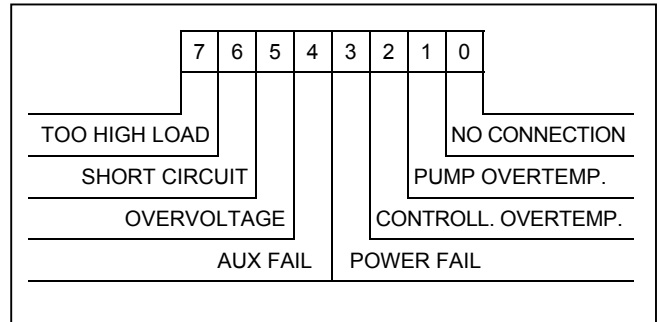
N.	Read/Write	Data Type	Description	Admitted Values
000	R/W	L	Start/Stop (in remote mode the window is a read only)	Start = 1 Stop = 0
008	R/W	L	Remote (default) or Serial configuration	Remote = 1 Serial = 0 (default = 1)
100	R/W	L	Soft Start (write only in Stop condition)	YES = 1 NO = 0
101	R/W	N	Set Point type	0 = Frequency 1 = Current 2 = Time (default = 0)
102	R/W	N	Set Point threshold (expressed in Hz, mA or s)	(default = 643)
103	R/W	N	Set Point delay: time between the pump start and the set point check (seconds)	0 to 99999 (default = 0)
104	R/W	L	Set Point signal activation type: the signal can be "high level active" or "low level active"	0 = high level active 1 = low level active (default = 0)
105	R/W	N	Set point hysteresis (in % of threshold)	0 to 100 (default = 2)
106	R/W	L	Intercooling	0 = NO 1 = YES
107	R/W	L	Active Stop (write only in stop)	0 = NO 1 = YES

N.	Read/Write	Data Type	Description	Admitted Values
108	R/W	N	Baud rate	600 = 0 1200 = 1 2400 = 2 4800 = 3 9600 = 4 (default = 4)
109	W	L	Pump life/ cycle time/ cycle number reset	To reset write '1'
110	R/W	L	Interlock type (default = 1)	Impulse = 0 Continuous = 1
111	R/W	L	Analog output type: output voltage signal proportional to frequency or power	0 = frequency 1 = power (default = 0)
120	R/W	N	Rotational frequency setting (Hz)	150 to 650 (default = 650)
121	R/W	N	Maximum rotational frequency in Hz (active only in Stop condition)	150 to 650 (default = 650)
122	R/W	L	Set vent valve on/off (on = closed)	On = 1 Off = 0 (default = 1)
123 124	Reserved to Varian service			
125	R/W	L	Set the vent valve operation	Automatic = 0 (see note 1.) On command = 1 (see note 2.)
126	R/W	N	Vent valve opening delay (expressed in 0.2 sec)	0 to 65535 (corresponding to 0 to 13107 sec)
130	Reserved to Varian service			
200	R	N	Pump current in mA dc	
201	R	N	Pump voltage in Vdc	
202	R	N	Pump power in W (pump current x pump voltage duty cycle)	
203	R	N	Driving frequency in Hz	
204	R	N	Pump temperature in °C	0 to 70

N.	Read/Write	Data Type	Description	Admitted Values
205	R	N	Pump status	Stop = 0 Waiting intlk = 1 Starting = 2 Auto-tuning = 3 Braking = 4 Normal = 5 Fail = 6
206	R	N	Error code	Bit description: see the following figure
210	R (see note 3)	N	Actual rotation speed in Hz	150 to 650
300	R	N	Cycle time in minutes (zeroed by the reset command)	0 to 999999
301	R	N	Cycle number (zeroed by the reset command)	0 to 9999
302	R	N	Pump life in hours (zeroed by the reset command)	0 to 999999
320 to 399	Reserved to Varian service			
400	R	A	CRC EPROM (QE)	QE5XXXX (where "XXXX" are variable)
402	R	A	CRC Param. (PA)	PA5XXXX (where "XXXX" are variable)
500	Reserved to Varian service			
503	R/W	N	RS 485 address	0 to 31 (default = 0)
504	R/W	L	Serial type select	0 = RS 232 1 = RS 485 (default = 0)

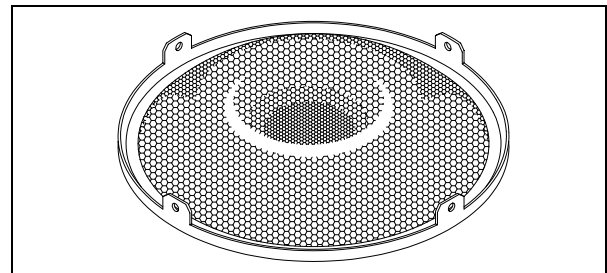
NOTES

1. Automatic means that when the controller stops, the vent valve is opened with a delay defined by window n. 126; when the controller starts, the vent valve is immediately closed.
2. On command means that the vent valve is opened or closed by means of window n. 122.
3. These commands remove the pump motor supply for a short time. If they are used continuously, they can cause the pump stopping.



Window N. 206 Bit Description

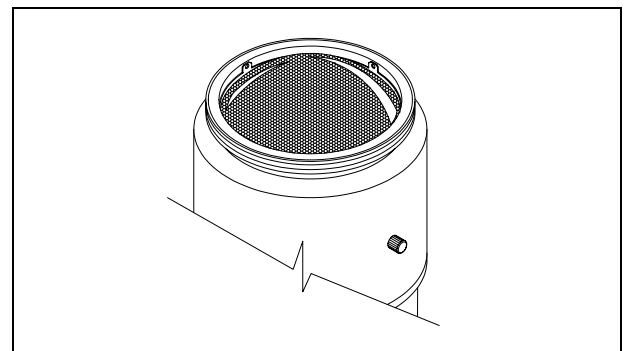
INLET SCREEN INSTALLATION



The inlet screen mod. 969-9316 prevents the blades of the pump from being damaged by debris greater than 0.7 mm diameter.

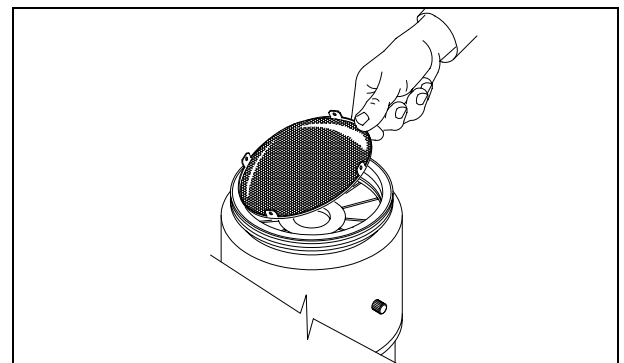
The inlet screen, however, does reduce the pumping speed by about 10%.

The inlet screen is fitted in the upper part of the pump, as shown in the figure.

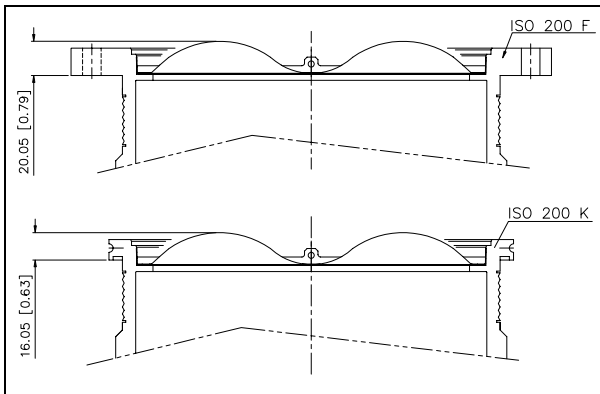


The screen can be mounted on each pump.

The screen can be removed as shown in the following figure.



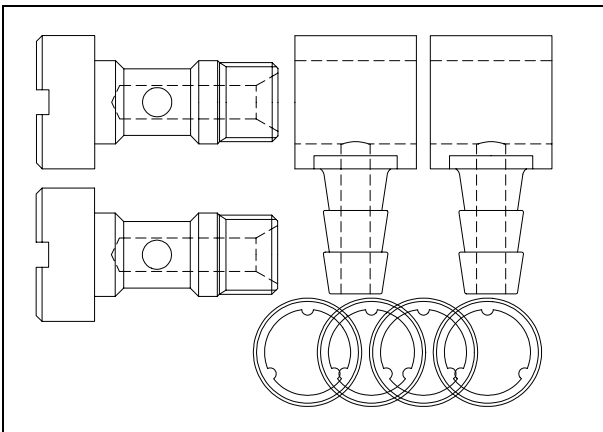
The following figure shows the overall flange dimensions with the protection screen fitted on pump with ISO 200F flange and pump with ISO 200K flange.



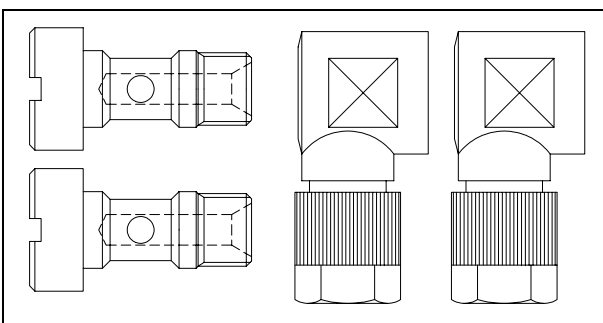
WATER COOLING KIT INSTALLATION

Two types of water cooling kits are available to be mounted when the pump is used under heavy load conditions or when air cooling is insufficient.

The two model part numbers are: 969-9337 (metallic model), and 969-9347 (plastic model).



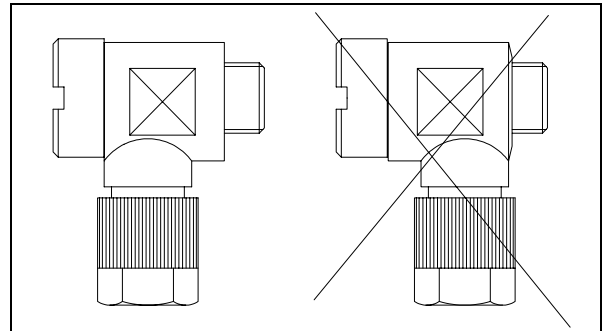
Model 969-9337



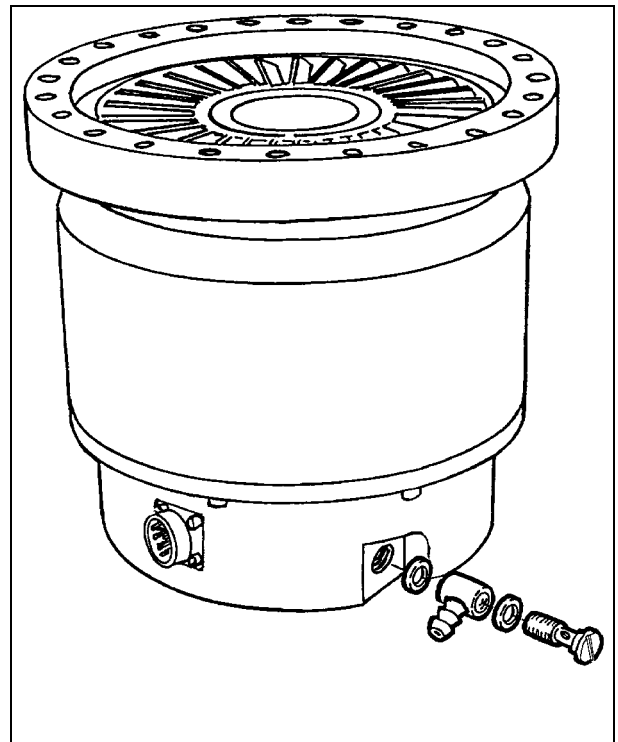
Model 969-9347

CAUTION

The items of the plastic model kit must be assembled as shown in the following figure



The assembled kit must be screwed into the suitable holes of the pump body with a recommended closing torque of 5 Nm.



Two 6 mm (1/4") internal diameter rubber or plastic hoses from the water supply must be fitted to the two nozzles.

NOTE

These hoses must be held on the respective nozzles using hose clips to avoid that the tube(s) gets loose or disconnected during operation.

Cooling may be carried out either through an open circuit with eventual discharge of the water, or using a closed circuit cooling system.

The water temperature must be between +10°C and +20°C, with an inlet pressure between 3 and 5 bar. This allows a flow of about 200 l/h.

NOTE

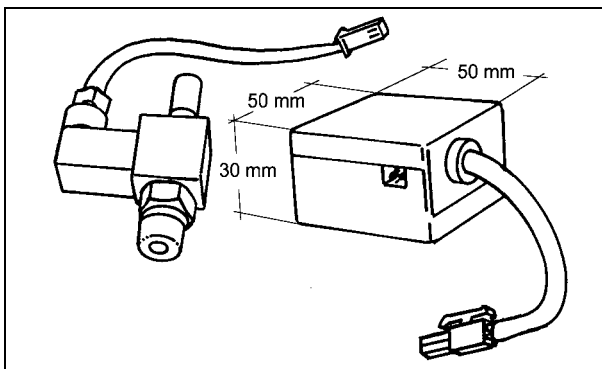
The water electrical conductance must be $\leq 500 \mu\text{s/cm}$. When the conductance is higher, in closed water circuit, the use of up to 20% of Ethyl-Glycole is suggested.

VENT ACCESSORIES

The vent valve and vent device allow to avoid undesired venting of the pump during temporary power failure and enables an automatic vent operation.

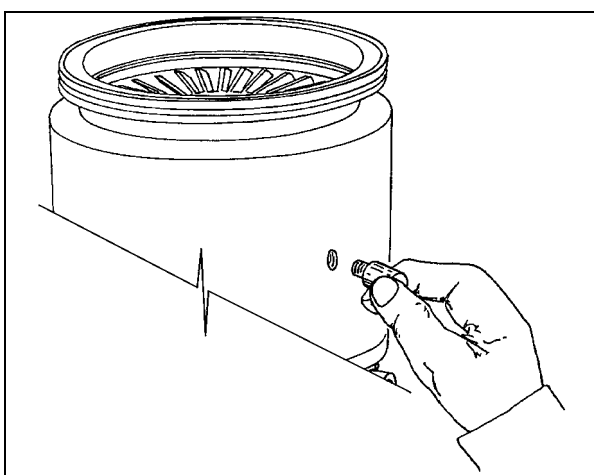
TV 1001 SEM Controller Compatible

Vent Valve mod. 969-9834

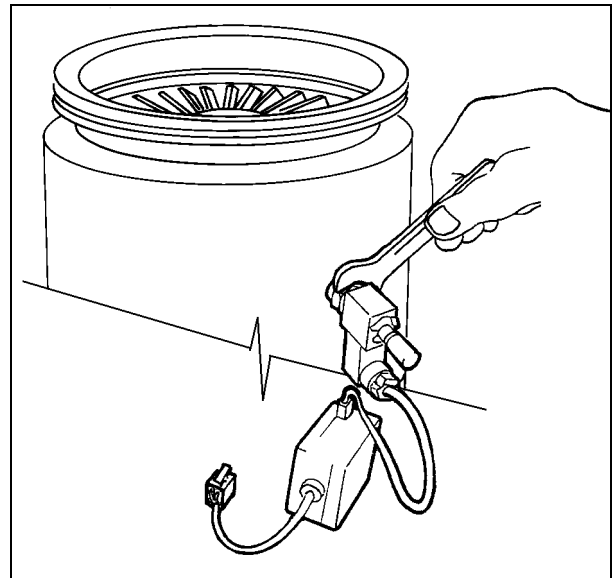


This vent valve waits before opening a minimum time of about 5 sec. This time can be increased up to about 220 min. by means of a setting of the Navigator software (optional).

To install the vent valve, unscrew the threaded plug (see figure below).



Then screw the vent valve into the pump and tighten it using a 16 mm hexagonal spanner with a torque of 2.5 Nm.



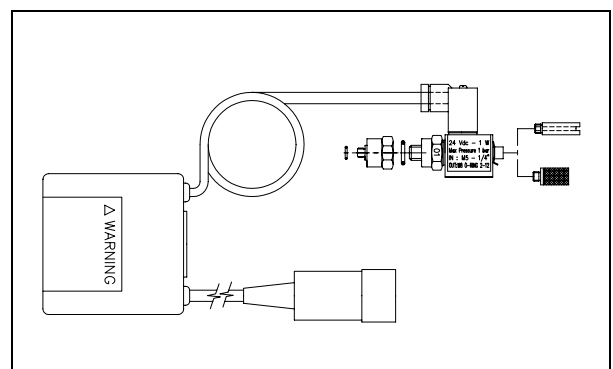
CAUTION

Do not overtighten the valve as this may damage the thread on the pump.

Then connect the cable from the valve to the suitable connector on the controller (see the preceding paragraph "INTERCONNECTIONS").

Standard Rack Controller Compatible

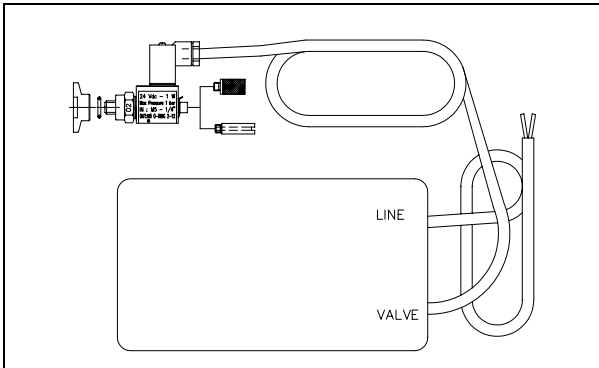
Vent Valve mod. 969-9843



This vent valve has a fixed delay time of about 5 sec. This value can be used only with rack controller.

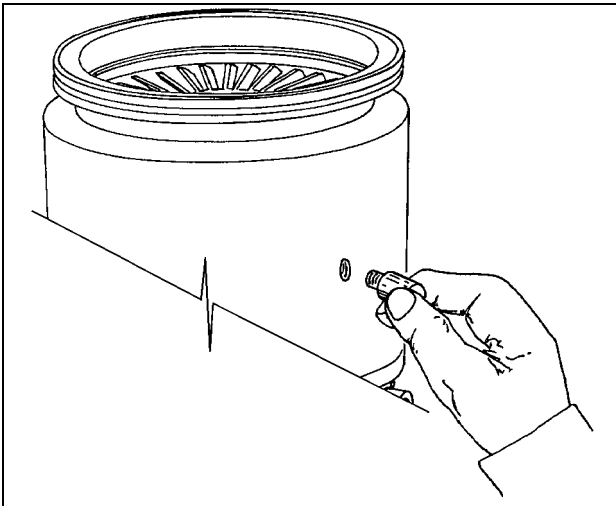
To install the vent valve execute the same steps as the vent valve model 969-9834 (see the above paragraph).

Vent Device mod. 969-9831



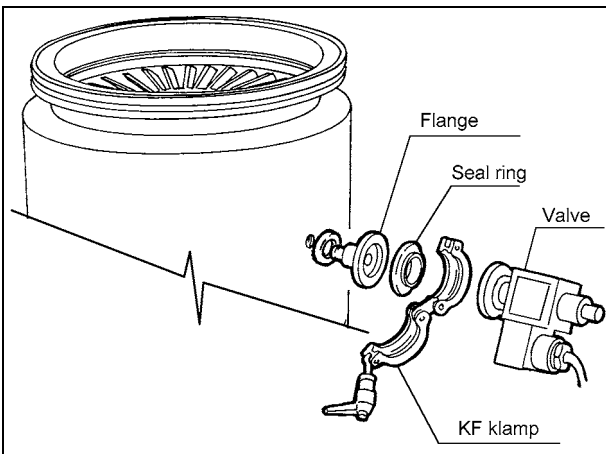
The vent device has adjustable delay time (up to 36 min.). This value can be used only with rack controller.

To install the vent device unscrew and remove the threaded plug (see figure below).



Screw the flange mod. 969-9108 on the pump, taking care of the o-ring right position.

Assemble the seal ring and lock the vent device in position using the KF klamp.



VIBRATION ISOLATOR INSTALLATION

Single Damper

Two vibration isolators for ISO 200K and ISO 200F inlet flange version pumps are available as accessories.

The two model part numbers are the following:

- model 969-9346 for ISO 200K flange;
- model 969-9374 for ISO 200F flange.

They typically reduce the vibration transmitted from the TV 1001 SEM to the system by a factor G that depends on vibration frequency. In the following table you can find the values of G for the most relevant peaks in the pump vibration spectrum.

PEAKS	G – AXIAL DIRECTION	G – RADIAL DIRECTION
Cages	20	100
Unbalance	10	20

Where "axial" is the same axis as spin axis of the rotor, and radial is perpendicular to it.

For more information please refer to the relevant instruction manual.

Double Damper

If you need an higher damping factor (lower vibration transmitted from pump to system) you can assemble the pump with a series of two single dampers (for more information please refer to the relevant instruction manual).

In the following table you can find the typical values of the damping factor (G) for the double damper.

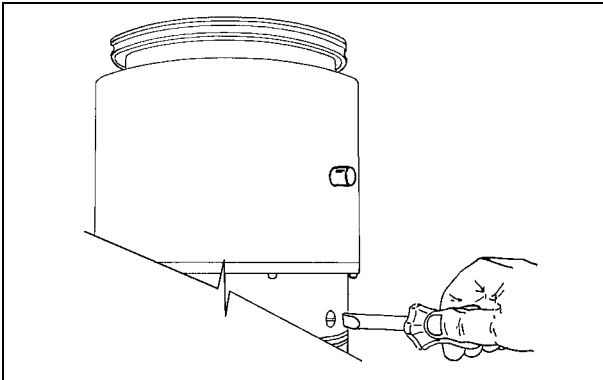
PEAKS	G – AXIAL DIRECTION	G – RADIAL DIRECTION
Cages	100	1000
Unbalance	300	> 1000

Where "axial" is the same axis as spin axis of the rotor, and radial is perpendicular to it.

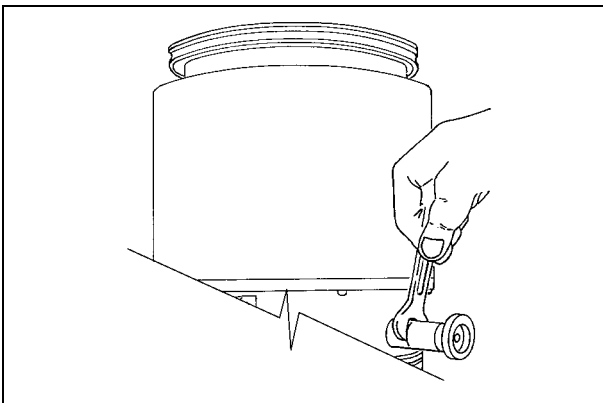
PURGE VALVE INSTALLATION

A gas purge valve is available to protect the pump bearings against particulate and corrosive gases that could move into the pump.

To install the gas purge valve it is necessary to unscrew the purge port cover as shown in the following figure,



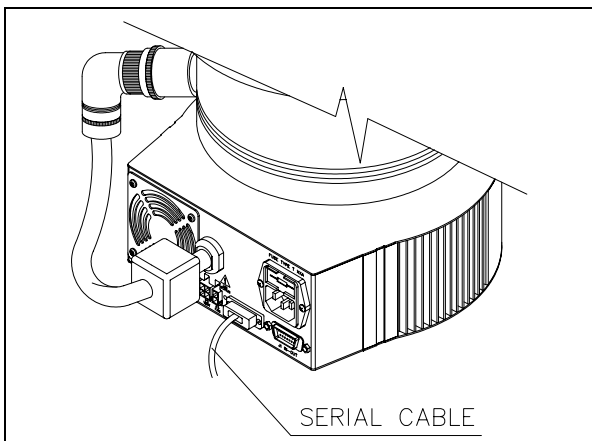
and then screw the gas purge valve (with a torque of 2.5 Nm) as shown in the following figure.



SERIAL CABLE INSTALLATION

The supplied serial cable must be installed when the TV 1001 SEM or the optional vent valve have to be controlled by means of a remote computer.

The cable is installed fixing the 9 pin D-type connector into the P2 serial connector as shown in the following figure.



TV 1001 SEM CONTROLLER INSTALLATION

The controller can be mounted in two position:

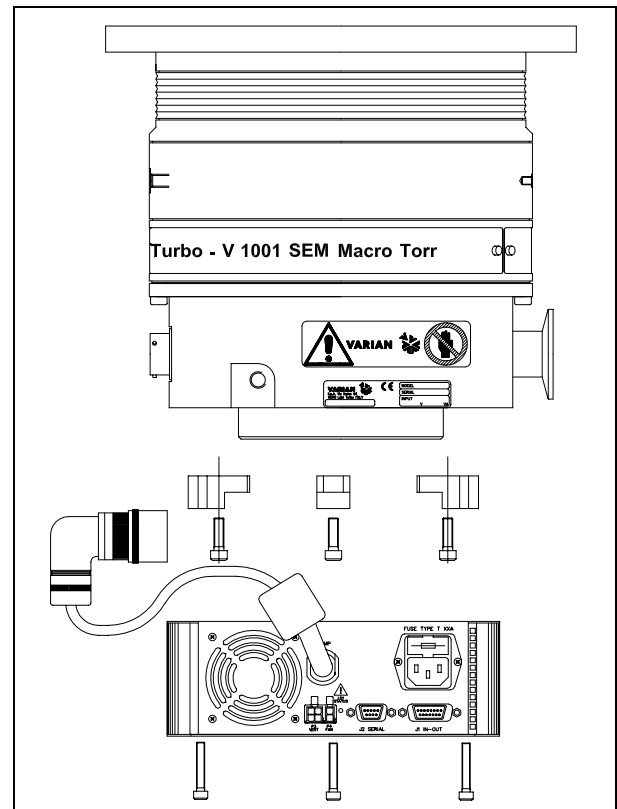
- bottom mounting (as per the complete system)
- side mounting.

To install the controller execute the following procedures.

Bottom mounting

See the following figure.

1. Turn the pump upside-down;
2. Place the three fixing blocks with the through holes toward the inside, and fix them with the three M6 screws to the pump bottom;
3. Place the controller on the blocks, with the pump cable toward the pump body;
4. Fix the controller to the blocks by means of the three socket head screws M5;
5. Turn the pump again;
6. Plug the line card and connect the pump cable to the pump;
7. Connect the mating connector with the jumper on the interlock signal to start the pump.



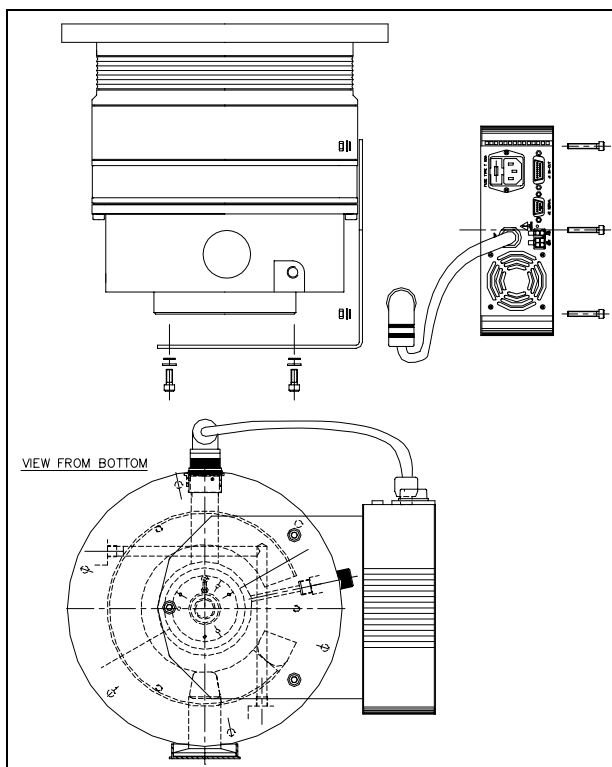
Side mounting

NOTE

The L-shaped bracket (P/N 969-9298) is available as an option.

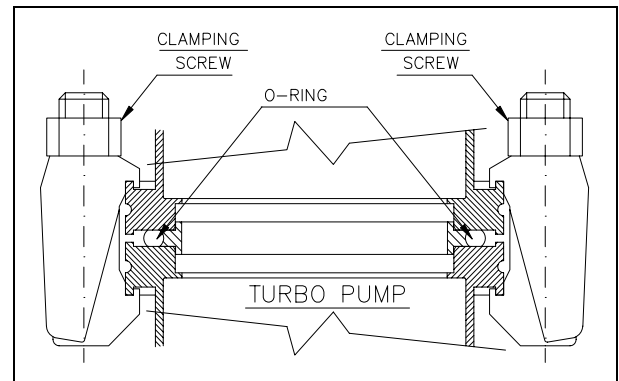
See the following figure.

1. Place the L-shaped bracket on the controller, with the pump cable toward the bracket, and fix it by means of the three socket head screws M5, the washers and the nuts. The 6 holes on the bracket allows to mount the controller with the rotation angle that you like;
2. Turn the pump upside-down;
3. Place the bracket on the pump bottom (the hole on the bracket has the same diameter as the pump bottom flange);
4. Screw a little bit the three screws M6 in the holes on the pump bottom;
5. Rotate the bracket until the controller is on the chosen position;
6. Tighten the screws properly;
7. Turn the pump again;
8. Plug the line card and connect the pump cable to the pump;
9. Connect the mating connector with the jumper on the interlock signal to start the pump.



Connection A – HIGH VACUUM FLANGE

For ISO-K flange connections, fix the two flanges with the clamps as shown in the figure.



! WARNING!

It is mandatory to connect the pump in such a way to withstand the torque specified in the "INSTRUCTION FOR USE" section. Specifically pay attention to clamp design, material of clamps and bolts and bolt fixing torque.

To facilitate assembly and dismantling, apply Felpro C-100 high temperature lubricant to the screw threads protruding from the flange and between the nuts and flange.

Note that the connections can be made only with the bolt in the lower side.

Attach the units and tighten each one in turn. Repeat the sequential tightening until the flange faces meet.

☞ CAUTION

Exercise care when tightening nuts and bolts to avoid creating dents in the envelope as this may cause the pump rotor to lock.

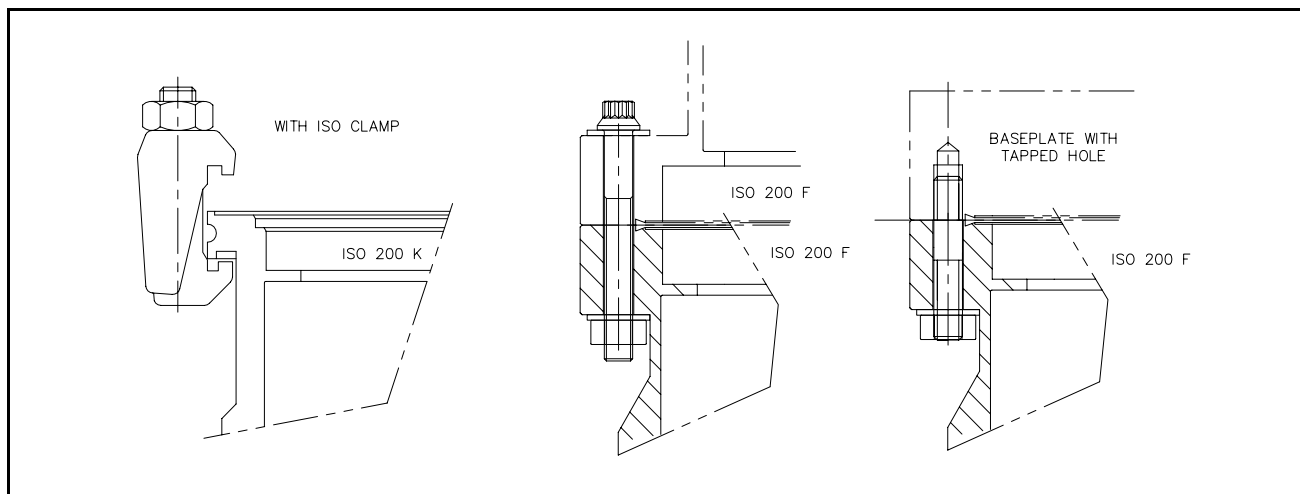
Connection B – FORE-VACUUM PUMP

A flange KF 40 NW is available to connect the TV 1001 SEM pump to the fore-vacuum pump. A hose or vacuum approved pipe can be used. If a rigid pipe is used, any vibration generated by the mechanical pump must be eliminated through the use of bellows.

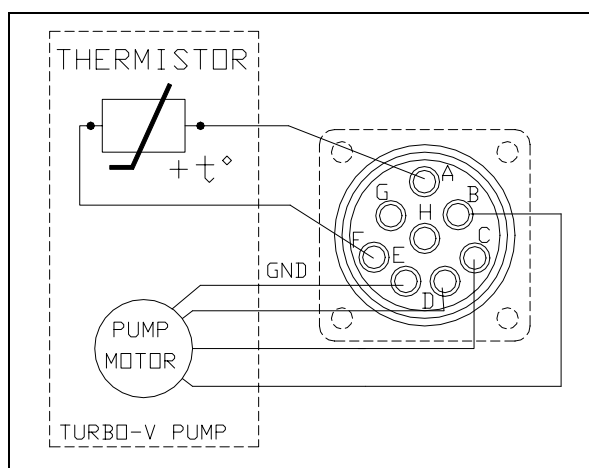
NOTE

The TV 1001 SEM pump is characterized by its high compression ratio also for oil vapors. When using a mechanical oil-sealed pump, it is advisable to install a suitable trap between the turbopump and the fore-vacuum pump in order to prevent oil backstreaming.

Connection configurations



Connection C – ELECTRICAL



The turbopump is connected to the controller through an 8-pin connector. Pins B, C and D are the 3-phase supply to the motor, pins A and F are connected to the temperature sensor (NTC type, 30 KΩ resistance at 25° C) and pin E is connected to the pump ground; pins G and H are not connected.

If the temperature sensor is disconnected, the pump will not start. To prevent damage to the pump when the temperature exceeds 60° C, the sensor automatically cuts out the power supply.

PUMP USED WITH CORROSIVE GASES

To prevent damage to the bearings, an inert gas must flow into the pump body around the upper bearing towards the forevacuum line. To supply the inert purge gas (e. g. nitrogen) to the pump through the purge port, connect a gas purge valve between the pressure regulator and the pump.

Adjust the pressure regulator in order to read a gas flow rate of 0.1 to 0.8 mbar l/s.

 CAUTION

To prevent bearing damage, Varian suggests a minimum purge gas flow rate of 10 sccm (0.17 mbar l/s). This value can be exceeded, according to the process requirements. Please contact Varian for specific applications.

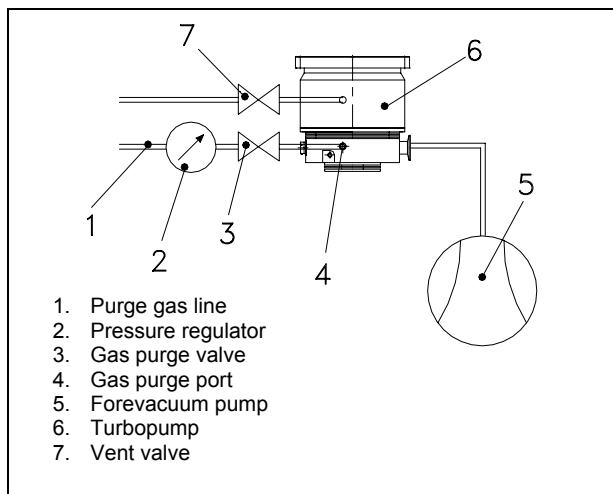
The purge gas throughput with the recommended forepump of 15 m³/h (11 CFM) allows to achieve a high vacuum pressure in the 10⁻⁸ mbar range.

The recommended gas flow maintains a pressure into the pump body higher than the forevacuum pressure.

The recommended procedure to vent the system and the pump avoiding the contact between the pump bearings and the corrosive gas is described in the following points:

1. Close the corrosive gas flow into the system.
2. Leaving the Turbo-V pump and the backing pump running and the purge gas flowing, wait for enough time to evacuate the corrosive gas from the system.
3. Turn off the Turbopump.
4. Open the Turbo-V vent port slowly until to reach atmospheric pressure in the system.

5. When the Turbo-V pump and the backing pump are stopped and the system is at atmospheric pressure, for a better bearing protection it is advisable to leave the purge gas flowing into the Turbo-V pump, with the chamber or the Turbo-V vent valve opened, to avoid system overpressures. If the vent valve can't be kept opened, the backing pump should be left operating.



Purge layout

PUMP USED IN PRESENCE OF MAGNETIC FIELDS

Magnetic fields induce eddy currents in the rotor of a turbomolecular pump that tend to oppose to its rotation.

The result is increased electrical power consumption by the motor, most of which is dissipated in the rotor.

Since the rotor is not in contact with the stator the above power can leave the rotor mainly by radiation and hence the rotor may be overheated while static parts of the pump remain cool.

This effect is strongly dependant from the intensity, time function and distribution of the magnetic field.

In general, therefore, an increase in pump current can be expected.

If this increase is lower than 50% of the current value drawn by the motor in high vacuum operation, no particular problem should be expected.

However if the effect is grater, than the case should be carefully reviewed by Varian's specialist. As a matter of fact, in case of high magnetic fields, also important forces might be generated and applied to the rotor.

ACCESSORIES AND SPARE PARTS

DESCRIPTION	PART NUMBER
Navigator Controller	969-8978
Mains cable NEMA Plug, 3m long	969-9958
Mains cable European Plug, 3m long	969-9957
Serial cable and Navigator Software	969-9883
Bracket for controller side mounting	969-9298
Inlet screen ISO 200	969-9316
Water cooling kit (plastic model)	969-9347
Water cooling kit (metallic model)	969-9337
Vibration isolator, ISO 200K	969-9346
Vibration isolator, ISO 200F	969-9374
Vent flange, NW 10 KF / M8	969-9108
Vent device with adjustable delay time for standard rack controller	969-9831
Vent valve for standard rack controller	969-9843
Vent valve for Navigator Controller	969-9834
Purge valve with KF16 flange	969-9239
Purge valve with 7/16" flange	969-9240
Purge valve KF16-M12 20 SCCM	969-9241
Purge valve 7/16-M12 20 SCCM	969-9242
Forepump DS 402, with 1 ph. / 3 ph., universal motor	949-9382
Triscroll Dry Vacuum Pump PTS 300 single phase, universal motor	PTS03001UNIV
Triscroll Dry Vacuum Pump PTS 300 3 phase, universal motor	PTS03003UNIV



Request for Return



1. A Return Authorization Number (RA#) **WILL NOT** be issued until this Request for Return is completely filled out, signed and returned to Varian Customer Service.
2. Return shipments shall be made in compliance with local and international **Shipping Regulations** (IATA, DOT, UN).
3. The customer is expected to take the following actions to ensure the **Safety** of workers at Varian: (a) Drain any oils or other liquids, (b) Purge or flush all gasses, (c) Wipe off any excess residues in or on the equipment, (d) Package the equipment to prevent shipping damage, (for Advance Exchanges please use packing material from replacement unit).
4. Make sure the shipping documents clearly show the RA# and then return the package to the Varian location nearest you.

North and South America

Varian Vacuum Technologies
 121 Hartwell Ave
 Lexington, MA 02421
 Phone : +1 781 8617200
 Fax: +1 781 8609252

Europe and Middle East

Varian SpA
 Via Flli Varian 54
 10040 Leini (TO) – ITALY
 Phone: +39 011 9979111
 Fax: +39 011 9979330

Asia and ROW

Varian Vacuum Technologies
 Local Office

CUSTOMER INFORMATION

Company name:	
Contact person: Name:	Tel:
Fax:	E-Mail:
Ship Method:	Shipping Collect #: P.O.#:
<u>Europe only:</u> VAT reg. Number:	<u>USA only:</u> <input type="checkbox"/> Taxable <input type="checkbox"/> Non-taxable
Customer Ship To:	Customer Bill To:
.....
.....

PRODUCT IDENTIFICATION

Product Description	Varian P/N	Varian S/N	Purchase Reference

TYPE OF RETURN (check appropriate box)

<input type="checkbox"/> Paid Exchange	<input type="checkbox"/> Paid Repair	<input type="checkbox"/> Warranty Exchange	<input type="checkbox"/> Warranty Repair	<input type="checkbox"/> Loaner Return
<input type="checkbox"/> Credit	<input type="checkbox"/> Shipping Error	<input type="checkbox"/> Evaluation Return	<input type="checkbox"/> Calibration	<input type="checkbox"/> Other

HEALTH and SAFETY CERTIFICATION

Varian Vacuum Technologies **CAN NOT ACCEPT** any equipment which contains **BIOLOGICAL HAZARDS** or **RADIOACTIVITY**. Call Varian Customer Service to discuss alternatives if this requirement presents a problem.

The equipment listed above (check one):

HAS NOT been exposed to any toxic or hazardous materials

OR

HAS been exposed to any toxic or hazardous materials. In case of this selection, check boxes for any materials that equipment was exposed to, check all categories that apply:

Toxic Corrosive Reactive Flammable Explosive Biological Radioactive

List all toxic or hazardous materials. Include product name, chemical name and chemical symbol or formula.

.....

Print Name: Customer Authorized Signature:

Print Title: Date:/...../.....

NOTE: If a product is received at Varian which is contaminated with a toxic or hazardous material that was not disclosed, **the customer will be held responsible** for all costs incurred to ensure the safe handling of the product, and **is liable** for any harm or injury to Varian employees as well as to any third party occurring as a result of exposure to toxic or hazardous materials present in the product.

Do not write below this line

Notification (RA)#: Customer ID#: Equipment #:

FAILURE REPORT

TURBO PUMPS and TURBOCONTROLLERS

<input type="checkbox"/> Does not start <input type="checkbox"/> Does not spin freely <input type="checkbox"/> Does not reach full speed <input type="checkbox"/> Mechanical Contact <input type="checkbox"/> Cooling defective	<input type="checkbox"/> Noise <input type="checkbox"/> Vibrations <input type="checkbox"/> Leak <input type="checkbox"/> Overtemperature	POSITION <input type="checkbox"/> Vertical <input type="checkbox"/> Horizontal <input type="checkbox"/> Upside-down <input type="checkbox"/> Other:	PARAMETERS Power: Rotational Speed: Current: Inlet Pressure: Temp 1: Foreline Pressure: Temp 2: Purge flow:
TURBOCONTROLLER ERROR MESSAGE:			OPERATION TIME:

ION PUMPS/CONTROLLERS

<input type="checkbox"/> Bad feedthrough <input type="checkbox"/> Vacuum leak <input type="checkbox"/> Error code on display	<input type="checkbox"/> Poor vacuum <input type="checkbox"/> High voltage problem <input type="checkbox"/> Other
Customer application:	

VALVES/COMPONENTS

<input type="checkbox"/> Main seal leak <input type="checkbox"/> Solenoid failure <input type="checkbox"/> Damaged sealing area	<input type="checkbox"/> Bellows leak <input type="checkbox"/> Damaged flange <input type="checkbox"/> Other
Customer application:	

LEAK DETECTORS

<input type="checkbox"/> Cannot calibrate <input type="checkbox"/> Vacuum system unstable <input type="checkbox"/> Failed to start	<input type="checkbox"/> No zero/high background <input type="checkbox"/> Cannot reach test mode <input type="checkbox"/> Other
Customer application:	

INSTRUMENTS

<input type="checkbox"/> Gauge tube not working <input type="checkbox"/> Communication failure <input type="checkbox"/> Error code on display	<input type="checkbox"/> Display problem <input type="checkbox"/> Degas not working <input type="checkbox"/> Other
Customer application:	

PRIMARY PUMPS

<input type="checkbox"/> Pump doesn't start <input type="checkbox"/> Doesn't reach vacuum <input type="checkbox"/> Pump seized	<input type="checkbox"/> Noisy pump (describe) <input type="checkbox"/> Over temperature <input type="checkbox"/> Other
Customer application:	

DIFFUSION PUMPS

<input type="checkbox"/> Heater failure <input type="checkbox"/> Doesn't reach vacuum <input type="checkbox"/> Vacuum leak	<input type="checkbox"/> Electrical problem <input type="checkbox"/> Cooling coil damage <input type="checkbox"/> Other
Customer application:	

FAILURE DESCRIPTION

(Please describe in detail the nature of the malfunction to assist us in performing failure analysis):

NOTA: Su richiesta questo documento è disponibile anche in Tedesco, Italiano e Francese.
REMARQUE : Sur demande ce document est également disponible en allemand, italien et français.
HINWEIS: Auf Anfrage ist diese Unterlage auch auf Deutsch, Italienisch und Französisch erhältlich.

Sales and Service Offices

Argentina

Varian Argentina Ltd.

Sucursal Argentina
Av. Ricardo Balbin 2316
1428 Buenos Aires
Argentina
Tel: (54) 1 783 5306
Fax: (54) 1 786 5172

Benelux

Varian Vacuum Technologies

Rijksstraatweg 269 H,
3956 CP Leersum
The Netherlands
Tel: (31) 343 469910
Fax: (31) 343 469961

Brazil

Varian Industria e Comercio Ltda.

Avenida Dr. Cardoso de Mello 1644
Vila Olimpia
Sao Paulo 04548 005
Brazil
Tel: (55) 11 3845 0444
Fax: (55) 11 3845 9350

Canada

Central coordination through:

Varian Vacuum Technologies
121 Hartwell Avenue
Lexington, MA 02421
USA
Tel: (781) 861 7200
Fax: (781) 860 5437
Toll Free # 1 (800) 882 7426

China

Varian Technologies - Beijing

Room 1201, Jinyu Mansion
No. 129A, Xuanwumen Xidajie
Xicheng District
Beijing 100031 P.R. China
Tel: (86) 10 6641 1530
Fax: (86) 10 6641 1534

France and Wallonie

Varian s.a.

7 avenue des Tropiques
Z.A. de Courtaboeuf - B.P. 12
Les Ulis cedex (Orsay) 91941
France
Tel: (33) 1 69 86 38 13
Fax: (33) 1 69 28 23 08

Germany and Austria

Varian Deutschland GmbH

Alsfelder Strasse 6
Postfach 11 14 35
64289 Darmstadt
Germany
Tel: (49) 6151 703 353
Fax: (49) 6151 703 302

India

Varian India PVT LTD

101-108, 1st Floor
1010 Competent House
7, Nangal Raya Business Centre
New Delhi 110 046
India
Tel: (91) 11 5548444
Fax: (91) 11 5548445

Italy

Varian Vacuum Technologies

via F.lli Varian 54
10040 Leini, (Torino)
Italy
Tel: (39) 011 997 9 111
Fax: (39) 011 997 9 350

Japan

Varian Vacuum Technologies

Sumitomo Shibaura Building, 8th Floor
4-16-36 Shibaura
Minato-ku, Tokyo 108
Japan
Tel: (81) 3 5232 1253
Fax: (81) 3 5232 1263

Korea

Varian Technologies Korea, Ltd

Shinsa 2nd Bldg. 2F
966-5 Daechi-dong
Kangnam-gu, Seoul
Korea 135-280
Tel: (82) 2 3452 2452
Fax: (82) 2 3452 2451

Mexico

Varian, S. de R.L. de C.V.

Concepcion Beistegui No 109
Col Del Valle
C.P. 03100
Mexico, D.F.
Tel: (52) 5 523 9465
Fax: (52) 5 523 9472

Taiwan

Varian Technologies Asia Ltd.

14F-6, No.77, Hsin Tai Wu Rd., Sec. 1
Hsi chih, Taipei Hsien
Taiwan, R.O.C.
Tel: (886) 2 2698 9555
Fax: (886) 2 2698 9678

UK and Ireland

Varian Ltd.

28 Manor Road
Walton-On-Thames
Surrey KT 12 2QF
England
Tel: (44) 1932 89 8000
Fax: (44) 1932 22 8769

United States

Varian Vacuum Technologies

121 Hartwell Avenue
Lexington, MA 02421
USA
Tel: (781) 861 7200
Fax: (781) 860 5437

Other Countries

Varian Vacuum Technologies

via F.lli Varian 54
10040 Leini, (Torino)
Italy
Tel: (39) 011 997 9 111
Fax: (39) 011 997 9 350

Customer Support & Service:

North America

Tel: 1 (800) 882 7426 (toll-free)
vtl.technical.support@varianinc.com

Europe

Tel: 00 (800) 234 234 00 (toll-free)
vtt.technical.support@varianinc.com

Japan

Tel: (81) 3 5232 1253 (dedicated line)
vtj.technical.support@varianinc.com

Korea

Tel: (82) 2 3452 2452 (dedicated line)
vtk.technical.support@varianinc.com

Taiwan

Tel: 0 (800) 051 342 (toll-free)
vtw.technical.support@varianinc.com

Worldwide Web Site, Catalog and Order On-line:

www.varianinc.com

Representative in most countries

