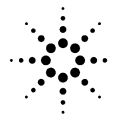


**Bedienungsanleitung
Modulares
Stromversorgungssystem
Agilent 66000A**



Agilent Technologies

**Agilent-Teilenr. 5960-5509
Microfiche-Teilenr. 5960-5510
Printed in USA April 2000**

Sicherheitsrichtlinien

Die nachstehenden allgemeinen Sicherheitsrichtlinien müssen während des Umgangs mit dem Gerät beachtet werden. Das Nichtbeachten dieser Richtlinien oder zusätzlicher Warnhinweise an anderer Stelle des Handbuchs verstößt gegen Sicherheitsstandards, Herstellervorschriften und vorgesehene Betriebsweise des Gerätes. Agilent Technologie übernimmt keine Verantwortung für Schäden, die durch Mißachtung dieser Richtlinien entstehen.

VOR DEM NETZANSCHLUSS

Überprüfen Sie, ob das Gerät auf die örtliche Netzspannung eingestellt ist, und korrigieren Sie gegebenenfalls die Einstellung.

ERDEN DES GRUNDGERÄTES UND DER MODULE

Dieses Gerät ist ein Gerät der Sicherheitsklasse 1 (ausgestattet mit Schutzerde). Zur Vorbeugung gegen Stromschlaggefahr muß das Gehäuse des Grundgerätes geerdet werden. Zum Anschluß an das Netz muß deshalb ein normgerechtes dreiadriges Netzkabel mit Schutzleiter verwendet werden. Die Module zu diesem System stellen im installierten Zustand ebenfalls Geräte der Sicherheitsklasse 1 dar, sofern das Grundgerät ordnungsgemäß geerdet ist.

ZULÄSSIGE EINGANGSSPANNUNG/FREQUENZ NICHT ÜBERSCHREITEN

Die auf dem Netzanschluß-Etikett angegebenen Maximalwerte für Netzspannung und Netzfrequenz dürfen auf keinen Fall überschritten werden, da sonst Leckströme von mehr als 5 mA_s fließen können. Das Grundgerät und die Module sind mit Netzfiltern zur Reduktion von Störemissionen ausgestattet.

NICHT IN EXPLOSIONSGEFÄRDETER UMGEBUNG BETREIBEN

Das Gerät darf nicht in Gegenwart entflammbarer Gase oder Dämpfe betrieben werden.

SICHERHEITSSYMBOL



Siehe Bedienungsanleitung.



Steht für Gehäusemasse.

WARNUNG Dieses Zeichen weist auf eine Gefahr hin. Es bezieht sich auf Arbeitsweisen, Anwendungen o.ä., die bei falscher Ausführung zu Verletzungen des Bedieners führen können. Fahren Sie nur dann mit Ihrer Arbeit fort, wenn Sie den Sachverhalt und alle erforderlichen Maßnahmen verstanden haben.

ACHTUNG Dieses Zeichen weist auf eine Gefahr hin. Es bezieht sich auf Bedienungsschritte oder Tätigkeiten, deren falsche Ausführung zu einer Beschädigung oder Zerstörung des Gerätes führen kann. Fahren Sie nur dann mit Ihrer Arbeit fort, wenn Sie den Sachverhalt und alle erforderlichen Maßnahmen verstanden haben.

Beschädigte oder fehlerhaft arbeitende Grundgeräte oder Module sollten sofort außer Betrieb gesetzt, deutlich gekennzeichnet und gegen Wiederinbetriebnahme gesichert werden.

Einleitung

MPS-Produkte, auf die sich dieses Handbuch bezieht

Tabelle 1. MPS-Produkte

AGILENT Modell	Beschreibung
66000	MPS-Grundgerät.
66001	MPS-Tastatur (optional).
66101	MPS-Stromversorgungsmodul, 0 bis 8 V.
66102	MPS-Stromversorgungsmodul, 0 bis 20 V.
66103	MPS Stromversorgungsmodul, 0 bis 35 V.
66104	MPS Stromversorgungsmodul, 0 bis 60 V.
66105	MPS Stromversorgungsmodul, 0 bis 120 V.
66106	MPS Stromversorgungsmodul, 0 bis 200 V.

Weitere technische Dokumentation

Tabelle 2. Englischsprachige Dokumentation

Titel	Bestellnr.
*Installation Guide for Agilent 66000A Modular Power System Mainframe.	66000-90001
*Quick Reference Card for Optional Agilent 66001A MPS Keyboard.	66001-90001
***Service Guide for Agilent 66000A Modular Power System Mainframe.	66000-90003
**User's Guide for Agilent Series 661xxA MPS Power Modules.	5959-3386
**Programming Guide for Agilent Series 661xxA MPS Power Modules.	5959-3362
**Installation Guide for DC Module Connectors.	5959-3366
***Service Guide for Agilent Series 661xxA Power Modules.	5959-3364
*Wird mit Grundgerät geliefert. **Wird mit jedem Modul geliefert. ***Option 910.	

Optionen

Tabelle 3. Optionen

Option	Description
Grundgerät	
908	Gestelleinbaubehör.
909	Gestelleinbaubehör mit Handgriffen.
910	Service-Handbuch mit zusätzlichem Installationshandbuch.
831	Netzkabel, 12 AWG, ohne Stecker.
833	Netzkabel, 1,5 mm ² , ohne Stecker.
834	Netzkabel, 10 AWG, ohne Stecker.
841	Netzkabel, 12 AWG, 20 A/250 B, mit Stecker NEMA 6-20P.
843	Netzkabel 12 AWG, 20 A/250 V, mit Stecker JIS C8303.
845	Netzkabel, 1,5 mm ² , 16 A/220 V, mit Stecker IEC 309.
846	Netzkabel, 10 AWG, 30 A/120 V, mit verriegelbarem Stecker L5-30P.
847	Netzkabel, 1,5 mm ² , 16 A/220 V, mit Stecker CEE 7/7.
848	Netzkabel, 1,5 mm ² , 15 A/240 V, mit Stecker BS 546.
Stromversorgungsmodul	
760	Ausgangsteckverbindung mit Trenn-/Polaritätsumkehrrelais.
910	Service-Handbuch mit zusätzlicher Bedienungsanleitung.

Installation

Installation des grundgerätes

Betriebsbedingungen

Die Betriebsbedingungen für das Grundgerät und die Module sind aus Tabelle 4 ersichtlich. Die vollständigen technischen Daten finden Sie in den ausführlichen englischsprachigen Installations- und Bedienungshandbüchern (siehe Tabelle 2).

Tabelle 4. Betriebsbedingungen

Parameter	Grundgerät	Stromversorgungsmodule
Temperatur	0 °C bis +55 °C	0 °C bis +55 °C (im Bereich 40 °C bis 55 °C reduzierter max. Ausgangsstrom)
Sicherheitsnormen	CSA 22.2 No. 231; IEC 348; UL 1244; VDE 0411.	
Störermissionen	VDE 0871.6. Grenzwertklasse B	FTZ 1046/84 Grenzwertklasse B
Betriebsgeräusch	<70 dB am Platz des Bedieners. EN 27779.	

- Betrieb als Tischgerät** Lassen Sie um das Grundgerät herum genügend Freiraum zur Belüftung. *Die Lüftungslöcher an den Seiten und auf der Rückwand des Grundgerätes müssen frei bleiben.*
- Gestellmontage** Das Grundgerät kann in ein 19-Zoll-Normgehäuse oder -gestell eingebaut werden. Entfernen Sie die Füße vom Grundgerät, damit es sich besser stapeln läßt. **Installieren Sie das Grundgerät unbedingt auf Laufschienen.** Laufschienen werden normalerweise mit dem 19-Zoll-Gehäuse geliefert und sind **nicht** im Lieferumfang der Gestelleinbau-Zubehörsätze (Option 908 oder 909) enthalten.

Anschluß an das Netz

Sicherheitshinweis

Das Grundgerät ist ein Gerät der Sicherheitsklasse 1 (Schutzerde) und muß über ein normgerechtes dreiadriges Netzkabel an eine Netzsteckdose mit Schutzkontakt angeschlossen werden. Weitere Sicherheitshinweise siehe "Sicherheitsrichtlinien" am Anfang dieses Handbuchs.

Achtung Der auf dem Netzanschluß-Etikett (1, Abbildung 2) angegebene Netzspannungswert muß mit der örtlichen Netzspannung übereinstimmen.

Anschlußwerte

Tabelle 5. Anschlußwerte (effektiv)

Parameter	* Bereich		Parameter	*Bereich
Standard-Netzspannungen			Optionale Netzspannungen	
115 VAC:	87 bis 132 VAC	25 A	240 VAC:	87 bis 250 VAC 15 A
230 VAC:	174 bis 250 VAC	16 A	Frequenz:	47 bis 63 Hz
Optionale Netzspannungen			Max. Eingangsleistung:	3200 VA 1800 W
100 VAC:	87 bis 106 VAC	29 A	*Die Stromangaben gelten für den Betrieb mit acht Modulen und maximaler Ausgangsleistung.	
220 VAC:	87 bis 132 VAC	25 A		

Anschluß des Netzkabels

Nicht alle optionalen Netzkabel besitzen einen Netzstecker. Abbildung 1 zeigt die verschiedenen Netzkabel/Netzstecker-Optionen.

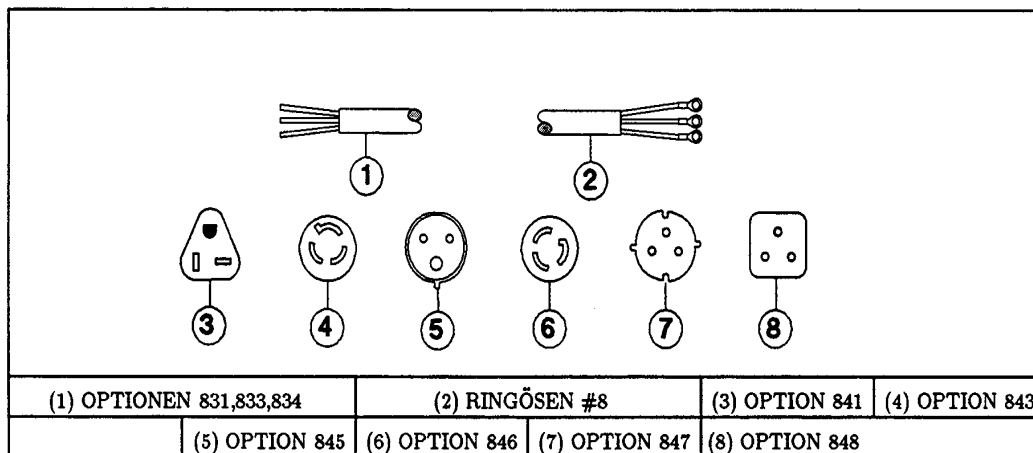


Abbildung 1: Netzkabel-Optionen

Abbildung 2 zeigt, wie das Netzkabel an das Grundgerät anzuschließen ist. Es wird empfohlen, jedes Grundgerät über ein separates Netzkabel an das Netz anzuschließen.

Warnung Das Netzkabel darf nur von einem qualifizierten Techniker angeschlossen werden. Die einschlägigen nationalen Sicherheitsvorschriften sind unbedingt zu beachten.

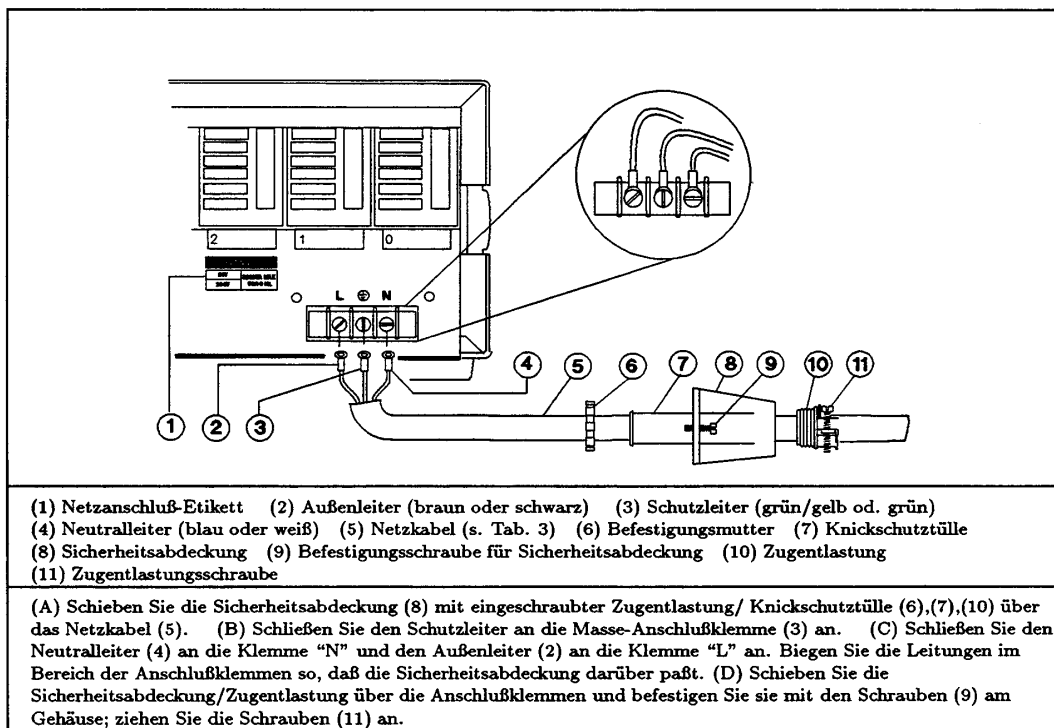


Abbildung 2: Anschluß des Netzkabels

Installation der Stromversorgungsmodule

Einstellung der Schalter

Lesen Sie, bevor Sie die Stromversorgungsmodule in das Grundgerät installieren, die folgenden Informationen und prüfen Sie, ob alle Schalter richtig eingestellt sind.

Netzspannungswahlschalter

Abbildung 3 zeigt die Anordnung der Netzspannungswahlschalter und der Netzsicherung. **Die Netzspannungswahlschalter werden im Werk auf 230 V eingestellt.** Falls erforderlich, stellen Sie beide Schalter auf die örtliche Netzspannung ein:

Netzspannung	Schalterstellung	Netzspannung	Schalterstellung
110, 120 VAC	115	200, 220, 230, 240 VAC	230

Note Wenn Sie das Gerät auf eine andere Netzspannung einstellen, vermerken Sie die geänderte Einstellung auf dem Netzanschluß-Etikett (siehe Abbildung 2).

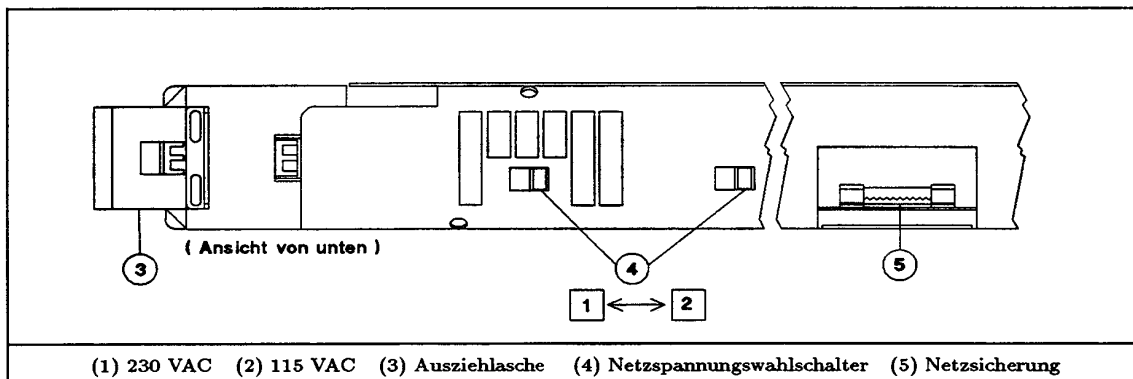


Abbildung 3- Netzspannungswahlschalter und Sicherung

Konfigurationsschalter

Abbildung 4 zeigt die Anordnung der Modul-Konfigurationsschalter; Tabelle 6 zeigt die Funktionen der einzelnen Schalter und deren standardmäßige Einstellung. Falls Sie die Standardkonfiguration modifizieren möchten, orientieren Sie sich an der tabelle.

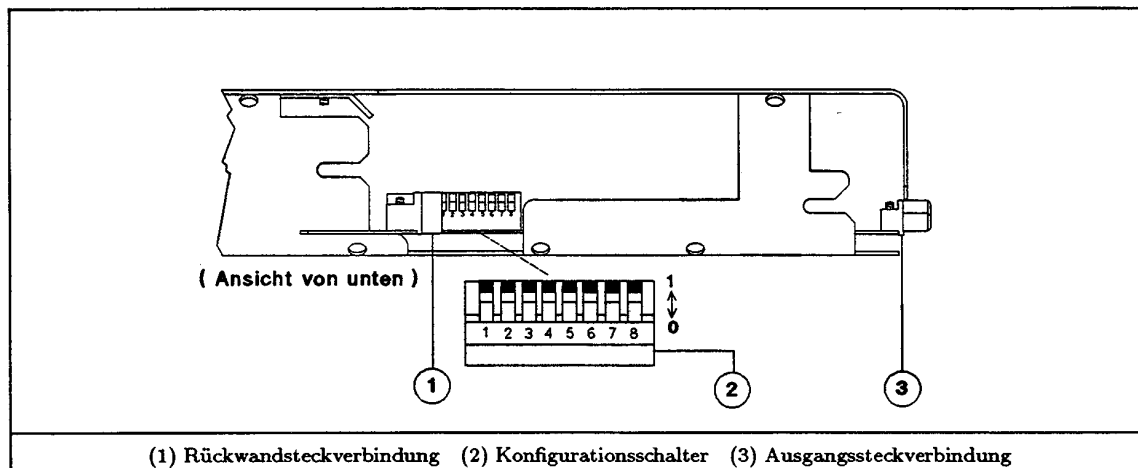


Abbildung 4: Modul-Konfigurationsschalter

Tabelle 6. Einstellungen der Modul-Konfigurationsschalter

Gewünschte Funktion	Erforderliche Schalterstellung							
	1	2	3	4	5	6	7**	8**
RI-Funktion (Remote Inhibit, Fernabschaltung) deaktiviert	0	0					1	1
RI nicht-selbthaltend	0	1					1	1
RI selbsthaltend †	1	1					1	1
Display aus			0				1	1
Display ein †			1				1	1
Kalibrierung verhindern				0	0		1	1
Werkskalibrierung				0	1		1	1
Normale Kalibrierung †				1	1		1	1
Initialzustand *RCL 0						0	1	1
Initialzustand *RST †						1	1	1

† = Werkseinstellung “0” = aus oder offen “1” = ein oder geschlossen.
 ** Die Schalter 7 und 8 werden für Servicezwecke benötigt und müssen normalerweise auf 1 eingestellt sein.

Installation der Module in das Grundgerät

Die Module werden von vorne in das Grundgerät eingebaut (siehe Abbildung 5).

Hinweis Ein vollständig bestücktes Grundgerät kann mehr als 36 kg wiegen. Installieren Sie deshalb zuerst das Grundgerät in das Gestell und dann die Module in das Grundgerät.

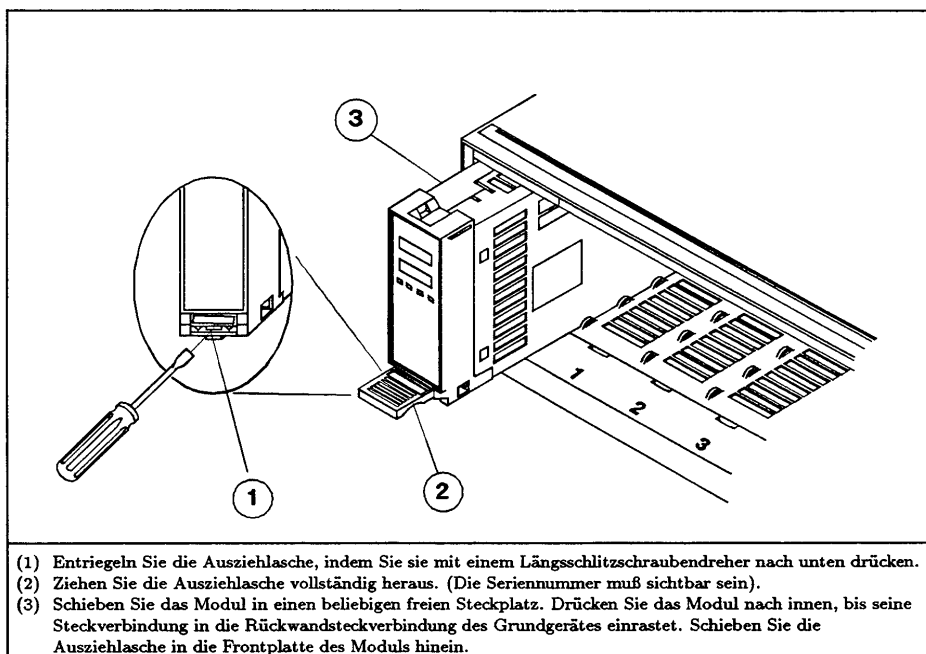


Abbildung 5: Installation eines Stromversorgungsmoduls

Wichtig Es wird empfohlen, auf den Modulen die jeweilige Steckplatznummer und den Grundgerätetyp (Haupt- oder Erweiterungs-Grundgerät) zu vermerken, um zu verhindern, daß sie nach einem etwaigen Aus- und Wiedereinbau in einen falschen Steckplatz installiert werden.

Verbindungen

Verkabelung des systems

Abbildung 6 zeigt die Anordnung der Steckverbindungen und Adreßschalter am Grundgerät.

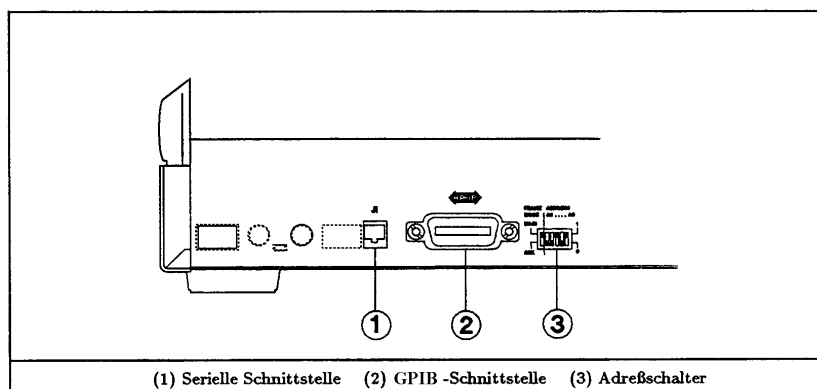


Abbildung 6: Steckverbindungen und Schalter am Grundgerät

Anschlußkonfigurationen

Abbildung 7 zeigt die möglichen Anschlußkonfigurationen. Verkabeln Sie Ihr System gemäß einer dieser Konfigurationen.

Einstellung der GPIB-Adressen

Der GPIB-Adreßschalter (3, Abbildung 6) ist in zwei Bitschaltergruppen unterteilt: FRAME MODE und ADDRESS.

ADDRESS-Schalter

Diese Bitschalter dienen zur Einstellung der primären GPIB-Adresse im Binärformat ($A_0 = 2^0$, $A_1 = 2^1$ usw.). Sie können eine beliebige GPIB-Adresse zwischen 0 ($A_4-A_0 = 0000$) und 30 ($A_4-A_0 = 11110$) einstellen.

FRAME-MODE-Schalter

Dieser Schalter dient zur Einstellung der sekundären GPIB - Adressen (Subadressen) der acht Modulsteckplätze des Grundgerätes. Stellen Sie diesen Schalter auf MAIN (Hauptgrundgerät), falls das Grundgerät direkt an den GPIB-Controller angeschlossen ist; anderenfalls stellen Sie ihn auf AUX (Erweiterungsgrundgerät). Die Zuordnung der sekundären GPIB-Adressen zu den Modulsteckplätzen in Abhängigkeit von der Stellung des FRAME-MODE-Schalters ist aus Tabelle 7 ersichtlich.

Tabelle 7. Sekundäre GPIB-Adressen

	FRAME MODE=MAIN							FRAME MODE=AUX								
Steckplatz	0	1	2	3	4	5	6	7	0	1	2	3	4	5	6	7
Sekundäre Adresse	0	1	2	3	4	5	6	7	8	9	10	11	12	13	14	15

Hinweis Es wird empfohlen, sämtliche Module mit ihrer jeweiligen Steckplatzadresse zu beschriften und am AUX Grundgerät die Steckplätze von 8 bis 15 zu numerieren.

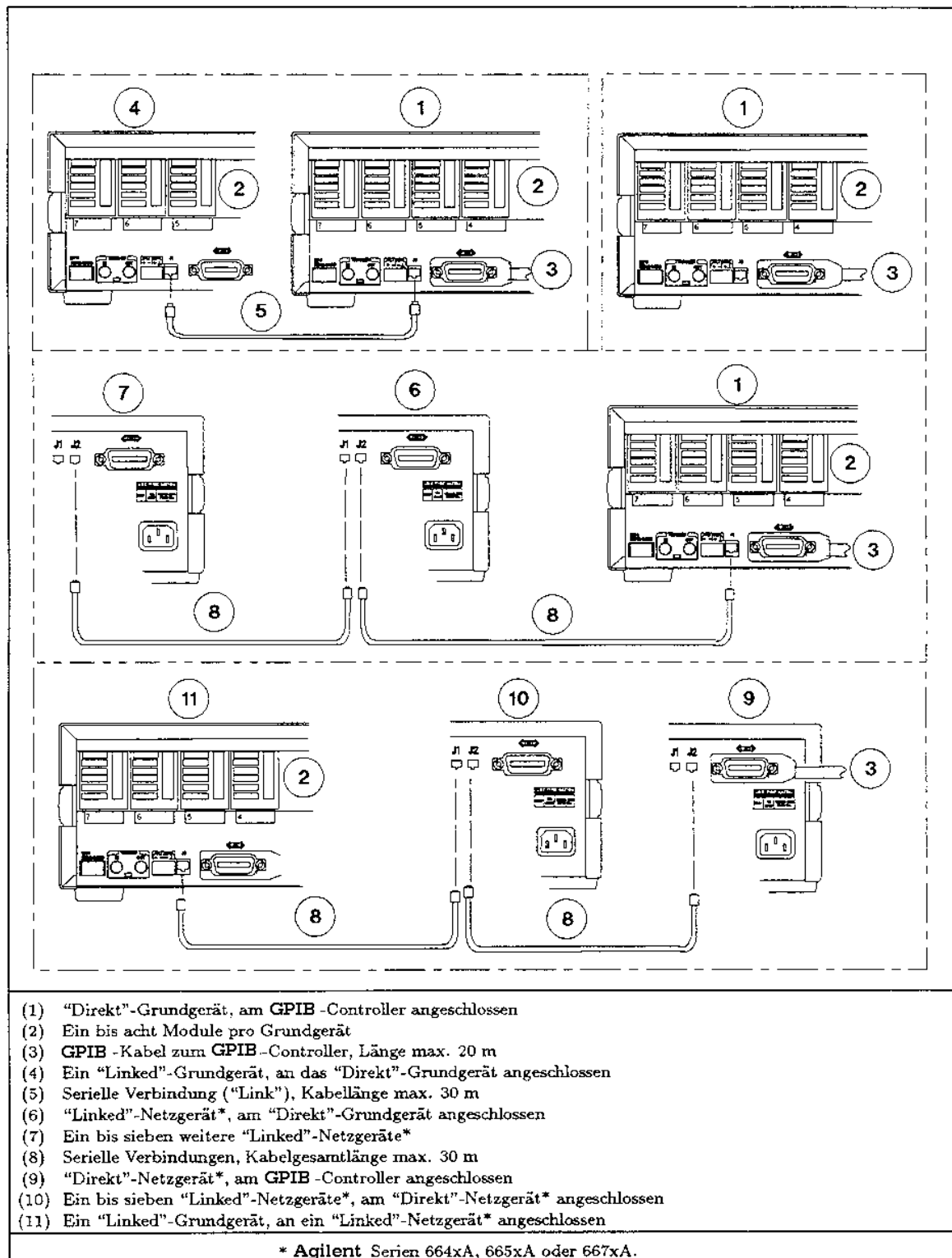


Abbildung 7: Systemkonfigurationen

Digitalanschlüsse

FLT/INH-Anschluß

Abbildung 8 zeigt den 4-poligen Anschluß für das Ausgangssignal FLT (Fault) und das Eingangssignal INH (Remote Inhibit). Eine ausführliche Beschreibung dieser Signale finden Sie im *User's Guide* unter "Using the RI/DFI Functions".

Trigger-Ein/Ausgänge

Abbildung 8 zeigt den Triggereingang TRIGGER IN und den Triggerausgang TRIGGER OUT. Informationen über Triggerfunktionen und Triggersignale finden Sie im Kapitel 5 des *Programming Guide*.

Hinweis Schließen Sie an jedes Grundgerät nur eine einzige Tastatur an.

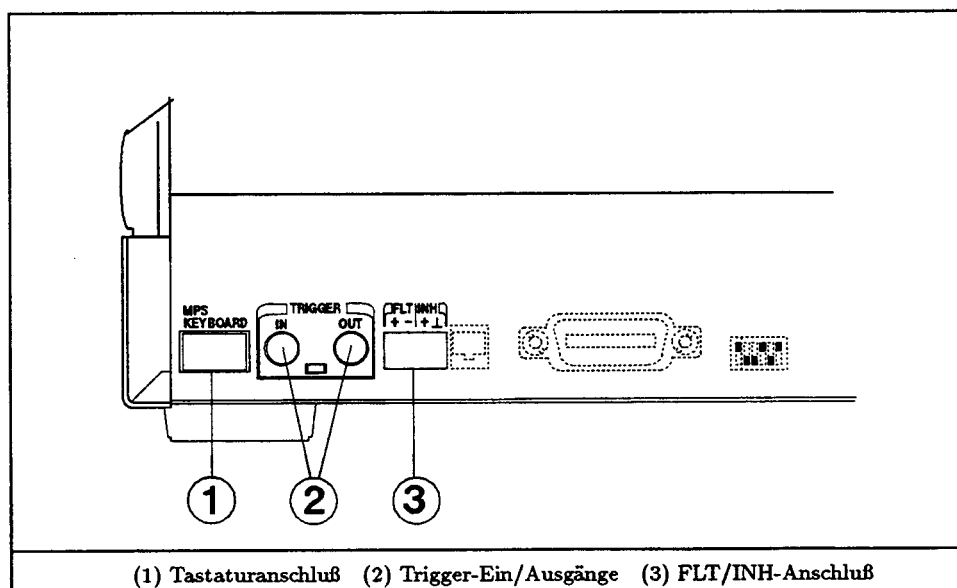


Abbildung 8. Digital-und Trigger-Anschlüsse

Tastatur-Anschluß

Das Grundgerät besitzt zwei gleichwertige Anschlüsse für eine (optionale) Tastatur. Einer davon befindet sich rechts auf der Vorderseite, der andere auf der Rückseite des Grundgerätes, (1, Abbildung 8).

Anschluss der last

Wahl des passenden Leitungsquerschnitts

Warnung Brandgefahr! Der Querschnitt der Lastzuleitungen muß so groß dimensioniert werden, daß die Leitungen sich im Falle eines Kurzschlusses an der Last nicht überhitzen. Tabelle 8 zeigt die Strombelastbarkeit für Kupferlitzendrähte mit unterschiedlichen Querschnitten (AWG = American Wire Gage).

Tabelle 8. Strombelastbarkeit und Widerstand von Kupferlitzendrähten

AWG Nr.	*Belastbarkeit (A)	**Widerstand (Ω/m)	AWG Nr.	*Belastbarkeit (A)	**Widerstand (Ω/m)
20	8,33A	0,0345	12	40 A	0,0054
18	15,4A	0,0217	* In freier Luft		**Bei 20°C
16	19,4A	0,0137			
14	31,2A	0,0086			

Ausgangssteckverbindung

Schließen Sie die Lastleitungen (und ggf. die Fühlerleitungen) an die mit den Modulen gelieferten Steckverbindungen an (siehe Abbildung 9). Schließen Sie die verkabelten Steckverbindungen an die Modul-Ausgänge an und schrauben Sie sie fest. Am einfachsten geht dies, wenn Sie die Steckverbindungen in der Reihenfolge von links nach rechts (Blickrichtung auf die Rückwand des Grundgerätes) anschließen. Einzelheiten siehe *Installation Guide for DC Module Connectors* (siehe Tabelle 2). Die Modul-Ausgangsanschlüsse sind erdfrei. Falls erforderlich, können Sie einen der beiden Anschlüsse erden. Abbildung 10 zeigt zwei typische Ausgangskonfigurationen.

Achtung Die Spannung zwischen jedem der beiden Ausgangsanschlüsse und Masse darf maximal ± 240 Vdc betragen. Bei Überschreitung dieses Grenzwertes kann das Modul beschädigt werden.

Warnung Der GND-Anschluß an der Ausgangssteckverbindung ist ein störspannungsarmer Massepunkt zum Anschluß von Abschirmungen. Dieser Anschluß darf nicht zur Schutzterdung des Gerätes benutzt werden.

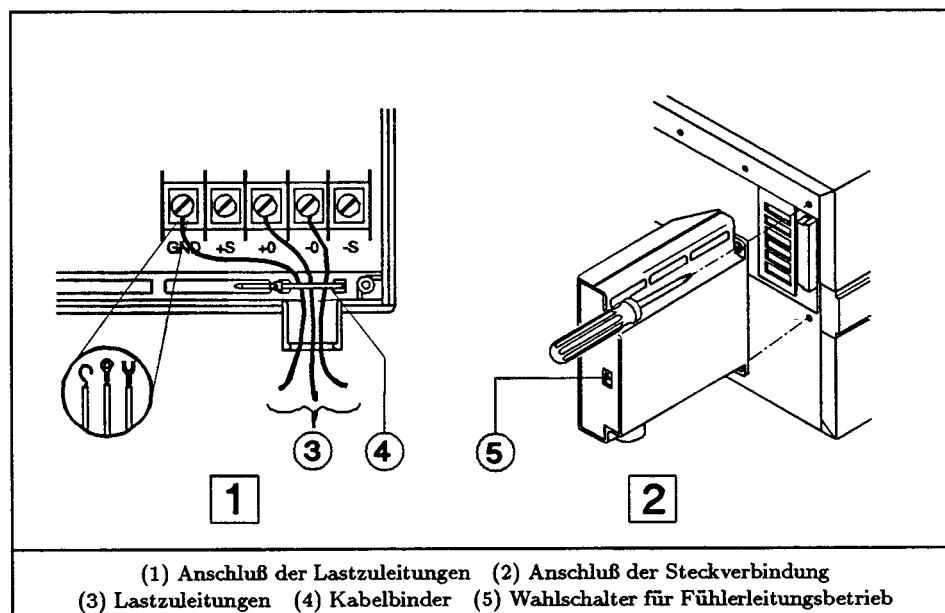


Abbildung 9: Modul-Ausgangssteckverbindung

Fühlerleitungsbetrieb

Die Ausgangssteckverbindung enthält einen SENSE-Schalter (5, Abbildung 9) zur Wahl zwischen lokalem Istspannungsabgriff (LOCAL) oder Fühlerleitungsbetrieb (REMOTE). Abbildung 10 (2) zeigt die für den Fühlerleitungsbetrieb erforderliche Verkabelung. Die Fühlerleitungen dürfen einen kleineren Querschnitt haben, da sie keinen Laststrom führen.

Hinweis Die Stellung des SENSE-Schalters kann per Software abgefragt werden (siehe Befehl VOLT:SENS:SOUR? in Tabelle 10).

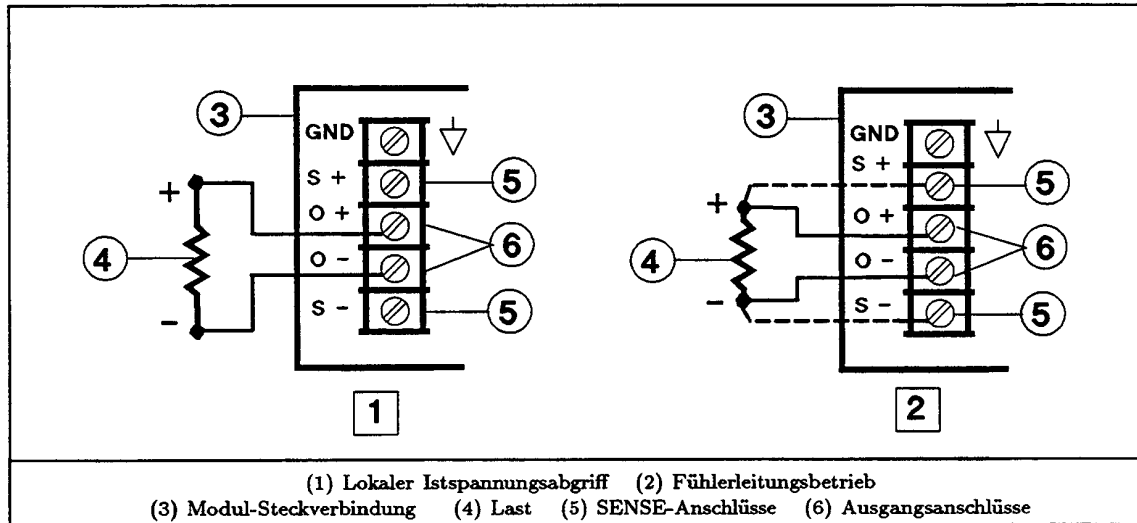


Abbildung 10: Typische Lastanschluß-Konfigurationen

Parallelbetrieb

Das System Agilent 66000A erlaubt die Parallelschaltung zweier Module (siehe Abbildung 11). **Es dürfen nur Module mit gleicher maximaler Ausgangsspannung parallelgeschaltet werden (siehe Abbildung 15).** Konfigurieren Sie eines der beiden Module ("Master") für die Betriebsart CV und das andere ("Slave") für die Betriebsart CC. Damit das Slave-Modul in der Betriebsart CC verbleibt, programmieren Sie dessen Ausgangsspannung und OVP-Spannung höher als die Ausgangsspannung des Master-Moduls. Nach erfolgter Konfiguration der Module programmieren Sie anschließend nur noch das Master-Modul; das Slave-Modul folgt automatisch der Ausgangsspannung des Master-Moduls. **Bevor Sie das Master-Modul auf 0 Volt programmieren, müssen Sie die Ausgänge beider Module abschalten.**

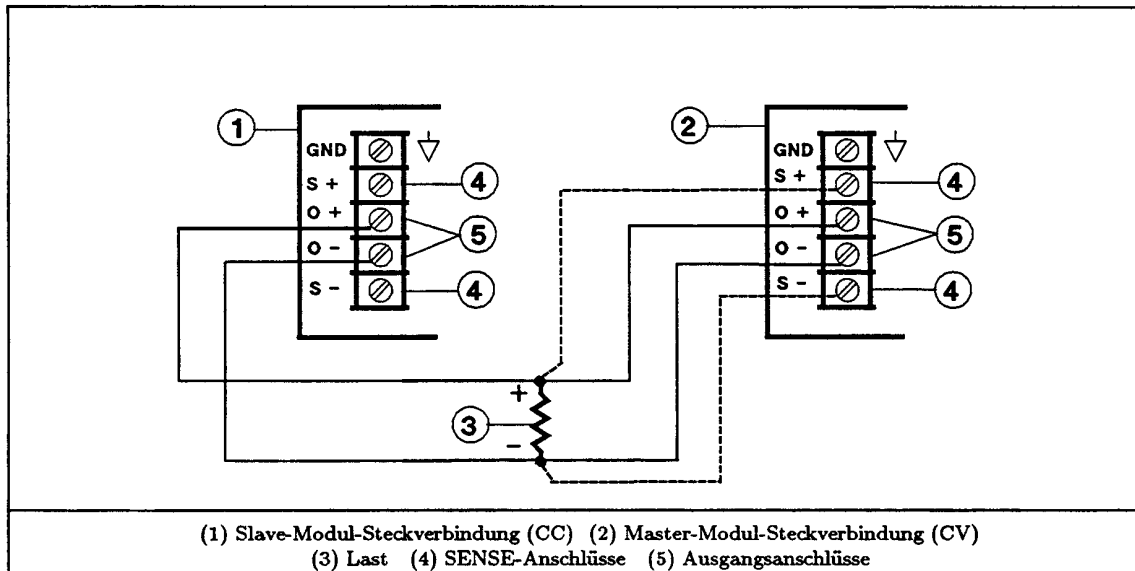


Abbildung 11: Parallelschaltung zweier Module

Serienbetrieb

Achtung Die Spannung zwischen einem beliebigen Ausgangsanschluß und Masse darf maximal 240 Vdc betragen. Bei Überschreitung dieses Grenzwertes kann das Modul beschädigt werden.

Das System Agilent 66000A erlaubt die Serienschaltung zweier Module (siehe Abbildung 12). **Es dürfen nur Module mit gleichem maximalem Ausgangsstrom in Serie geschaltet werden (siehe Abbildung 15).** Es wird empfohlen, beide Module als Konstantspannungsquellen (CV) zu betreiben und den Ausgangsstrom bei beiden Modulen auf die Hälfte des vollen Laststroms zu begrenzen. Wenn an den Ausgang der Serienschaltung eine energiespeichernde Last (z. B. Batterie oder Kondensator mit großer Kapazität) angeschlossen ist, müssen Sie beim "Herunterfahren" des Systems vorsichtig sein. Wenn Sie z. B. nur ein einziges Modul auf 0 Volt programmieren, kann das andere Modul beschädigt werden, weil es dann von der Last mit der doppelten Ausgangsspannung beaufschlagt wird.

Achtung Wenn das Modul mit einer Rückspannung beaufschlagt wird, die einen Strom hervorruft, der den maximal zulässigen Rückstrom übersteigt, kann das Modul beschädigt werden.

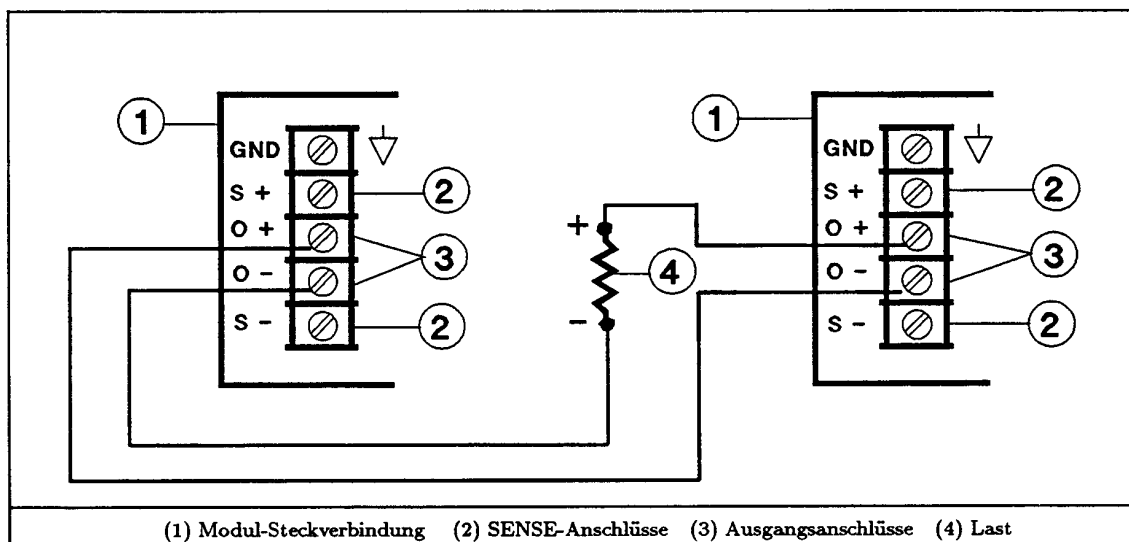


Abbildung 12. Serienschaltung zweier Module

Mehrere Lasten

Ein Modul kann zwei oder mehr Lasten speisen (siehe Abbildung 13). Wenn mehrere Lasten vom gleichen Modul gespeist werden und die Istspannung **lokal** abgegriffen wird, sollten die Lasten über separate, möglichst kurze Leitungen an die Stromversorgung angeschlossen werden. Außerdem sollten zur Minimierung von Leitungsinduktivitäten und Störeinstreuungen die Leitungen verdreht oder gebündelt werden. Im Fühlerleitungsbetrieb sollten die Fühlerleitungen an diejenige Last angeschlossen werden, die die exakteste Regelung erfordert.

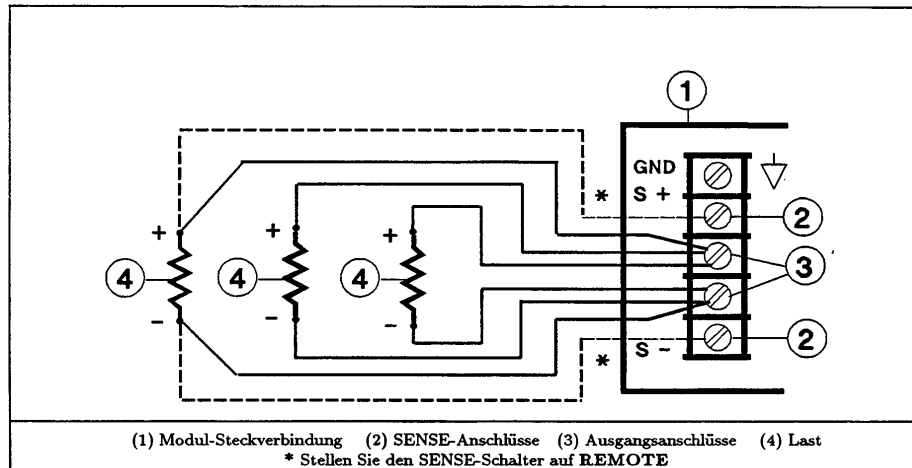


Abbildung 13. Anschluß mehrerer Lasten

Bedienungsanleitung

Initialzustand des moduls nach dem einschalten

Die Stellung des Konfigurationsschalters 6 (siehe Abbildung 4) bestimmt den Initialzustand des Moduls nach dem Einschalten. Bei standardmäßiger Einstellung dieses Schalters (1) befindet sich das Modul nach dem Einschalten im Reset-Zustand (***RST**). Eine Auflistung der Reset-Werte der verschiedenen Betriebsparameter finden Sie im *Programming Guide*. Wenn Sie im Speicherregister 0 (**SAV 0**) eine von Ihnen definierte Konfiguration abspeichern und den Schalter 6 auf 0 einstellen, wird das Modul beim Einschalten automatisch in diesen Zustand gebracht. Anmerkung: Der standardmäßige Initialzustand ***RST** ist ein sicherer Zustand, den Sie nur nach reiflicher Überlegung ändern sollten.

Modulfrontplatten-display

Im Modulfrontplatten-Display werden die in Abbildung 14 aufgelisteten Informationen angezeigt. Die Module besitzen keine Bedienungselemente.

Funktionsüberprüfung nach dem einschalten

Tabelle 9 enthält eine Liste von SCPI-Befehlen, mit denen Sie die wichtigsten Funktionen des Grundgerätes und der Module nach dem Einschalten überprüfen können. (Siehe "Befehle zur Steuerung der Stromversorgungsmodule"). Weitere Informationen über die Steuerung der Stromversorgungsmodule finden Sie im *User's Guide*.

Hinweis	<p>Die in Tabelle 9 aufgelisteten Befehle setzen eine korrekte Einstellung der folgenden modulinternen Schalter voraus:</p> <ul style="list-style-type: none"> ▪ Netzspannungswahlschalter (siehe Abbildung 3). ▪ Konfigurationsschalter (siehe Abbildung 4). ▪ Adreßschalter (siehe Abbildung 6). ▪ LOCAL/REMOTE-SENSE-Schalter in der Ausgangssteckverbindung (siehe Abbildung 9).
----------------	--

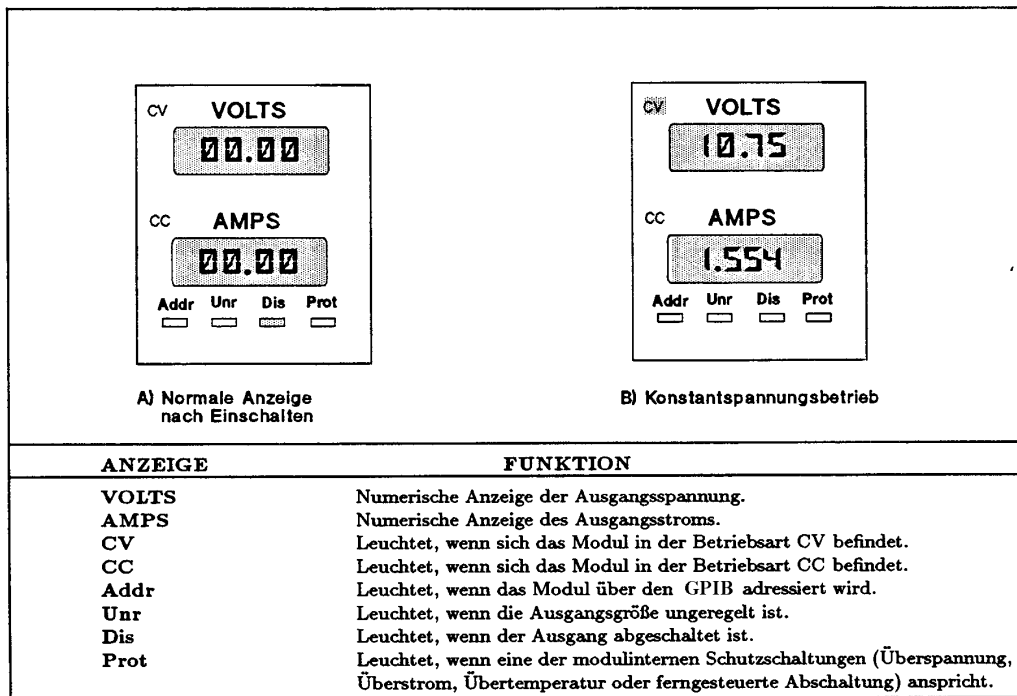


Abbildung 14. Modulfrontplatten-Display

Tabelle 9. Überprüfung wichtiger Funktionen mit Hilfe von SCPI-Befehlen

Befehl	Wirkung	Display-Anzeige						
		VOLTS	AMPS	CV	CC	Addr*	Dis	Prot
Ausgangsspannung (Last abtrennen)								
VOLT 5.1	Ausgangsspannung = 5,1V	0.00	0.00	aus	aus	ein	ein	aus
OUTP ON	Ausgang aktiv	5.10	0.00	ein	aus	ein	aus	Aus
Überspannungsschutzschaltung								
VOLT : PROT 4.9	Einstellung der OVP-Anschwelle auf einen Wert unterhalb der aktuellen Ausgangsspannung (zur Auslösung der OVP-OVP-Schaltung)	0.00	0.00	aus	aus	ein	aus	ein
VOLT : PROT MAX	Rücksetzen der OVP-Schaltung	5.10	0.00	aus	aus	ein	aus	aus
OUTP : PROT : CLE	Rücksetzen der OVP-Schaltung	5.10	0.00	ein	aus	ein	aus	aus
Save/Recall-Funktionen								
*SAV 5	Die aktuellen Einstellungen werden in Reg. 5 abgesp.	5.10	0.00	ein	aus	ein	aus	aus
VOLT 3.55	Ausgangsspannung = 3,55 V	3.55	0.00	ein	aus	ein	aus	aus
OUTP OFF	Ausgang wird abgeschaltet	0.00	0.00	aus	aus	ein	ein	aus
*SAV 6	Akt. Zustand wird in Reg. 6 abgesp.	0.00	0.00	aus	aus	ein	ein	aus
*RCL 5	Einst. 5 wird reaktiviert	5.10	0.00	ein	aus	ein	aus	aus
*RCL 6	Einst. 6 wird reaktiviert	0.00	0.00	aus	aus	ein	ein	aus
(Fortsetzung)								

Tabelle 9. Überprüfung wichtiger Funktionen (Fortsetzung)

Befehl	Wirkung	Display-Anzeige						
		VOLTS	AMPS	CV	CC	Addr*	Dis	Prot
Ausgangsstrom. (Schließen Sie bei abgeschaltetem Ausgang die Anschlüsse mit einem Draht kurz, welcher mit max. Ausgangsstrom belastbar ist.)								
CURR : 3.1	Ausgangsstrom = 3,1 A	0.00	0.00	aus	aus	ein	ein	aus
OUTP ON	Ausgang wird aktiviert	0.00	3.10	aus	ein	ein	aus	aus
*Addr. leuchtet nicht, wenn das Modul über die Tastatur gesteuert wird.								
Überstrom-Schutzschaltung								
CURR: PROT:STAT ON	Aktivierung der OCP-Schaltung bei kurzgeschlossenem Ausgang (zur Auslösung der OCP-Schaltung)	0.00	0.00	aus	aus	ein	aus	ein
CURR: PROT:STAT OFF	Rücksetzen der OCP-Schaltung	0.00	0.00	aus	ein	ein	ein	aus
OUTP : PORT : CLE	Rücksetzen der OCP-Schaltung	0.00	3.10	aus	ein	ein	aus	aus
* Addr. leuchtet nicht, wenn das Modul über die Tastatur gesteuert wird.								

Ausgangscharakteristiken der stromversorgungsmodule

Die Stromversorgungsmodule können innerhalb der spezifizierten Spannungs- und Strombereiche wahlweise als Konstantspannungsquelle (CV) oder Konstantstromquelle (CC) betrieben werden. Wie aus der Ausgangs-Ortskurve (Abbildung 15) ersichtlich ist, bieten die Module einen einzigen Bereich und erlauben eingeschränkten Zwei- Quadranten-Betrieb. Ob das Modul als Konstantspannungs- oder Konstantstromquelle arbeitet, hängt von den eingestellten Ausgangsspannungs- und Ausgangsstromwerten (V_s , bzw. I_s) sowie dem Lastwiderstand (R_1) ab. Die Abbildung zeigt zwei verschiedene Arbeitspunkte. Der Arbeitspunkt ① ist dadurch gekennzeichnet, daß der Schnittpunkt der Lastwiderstandsgeraden mit der Ortskurve im Bereich konstanter Spannung liegt. In diesem Fall befindet sich das Modul in der CV-Betriebsart (Kurve ③). Bei veränderlichem Lastwiderstand bleibt die Ausgangsspannung auf dem Wert V konstant, solange der Laststrom ($V_s \div R_1$) nicht den Wert I_s überschreitet. Wenn der Lastwiderstand so weit absinkt, daß der Ausgangsstrom den Wert I_s überschreitet (Arbeitspunkt ②), schaltet das Modul in die CC-Betriebsart (Kurve ④) um. In dieser Betriebsart wird bei veränderlichem Lastwiderstand der Ausgangsstrom auf dem Wert I_s konstant gehalten, wobei die Ausgangsspannung den durch das Produkt $I_s \times R_1$ bestimmten Wert annimmt.

Steuerbefehle für stromversorgungsmodule

SCPI-Befehlsbaum

Das Stromversorgungsmodul wird mit Hilfe von SCPI-Befehlen gesteuert, die wahlweise über die GPIB-Schnittstelle des Grundgerätes oder über die MPS-Tastatur Agilent 66001A eingegeben werden können. Eine ausführliche Beschreibung sämtlicher Befehle finden Sie im *Programming Guide*. Tabelle 10 enthält eine Auflistung der SCPI-Befehle in der gleichen Notation, wie sie auf der Tastatur angezeigt werden. Anmerkung: Optionale SCPI-Befehlsvorspann-Schlüsselwörter werden auf der Tastatur nicht angezeigt. Daher entspricht die "Tastatur-Notation" einiger Befehle nicht exakt der im *Programming Guide* beschriebenen Syntax.

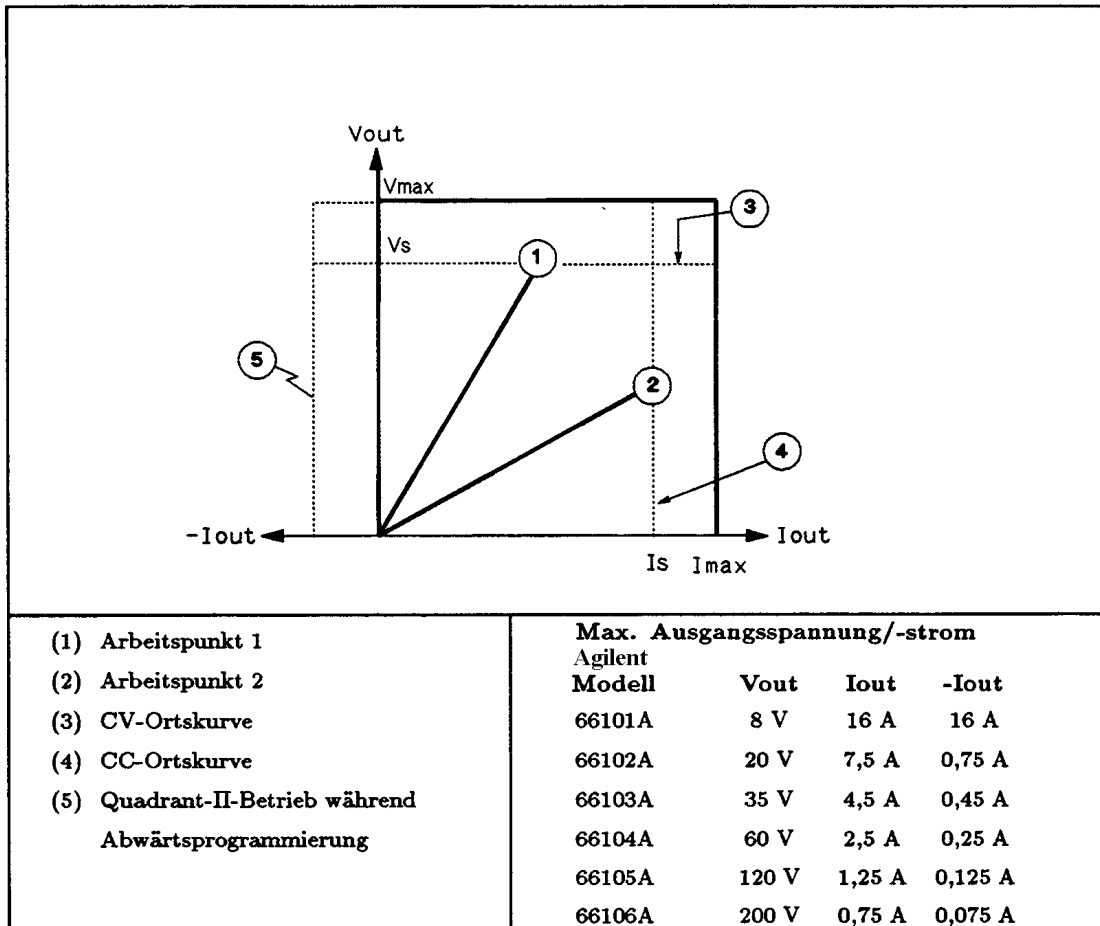


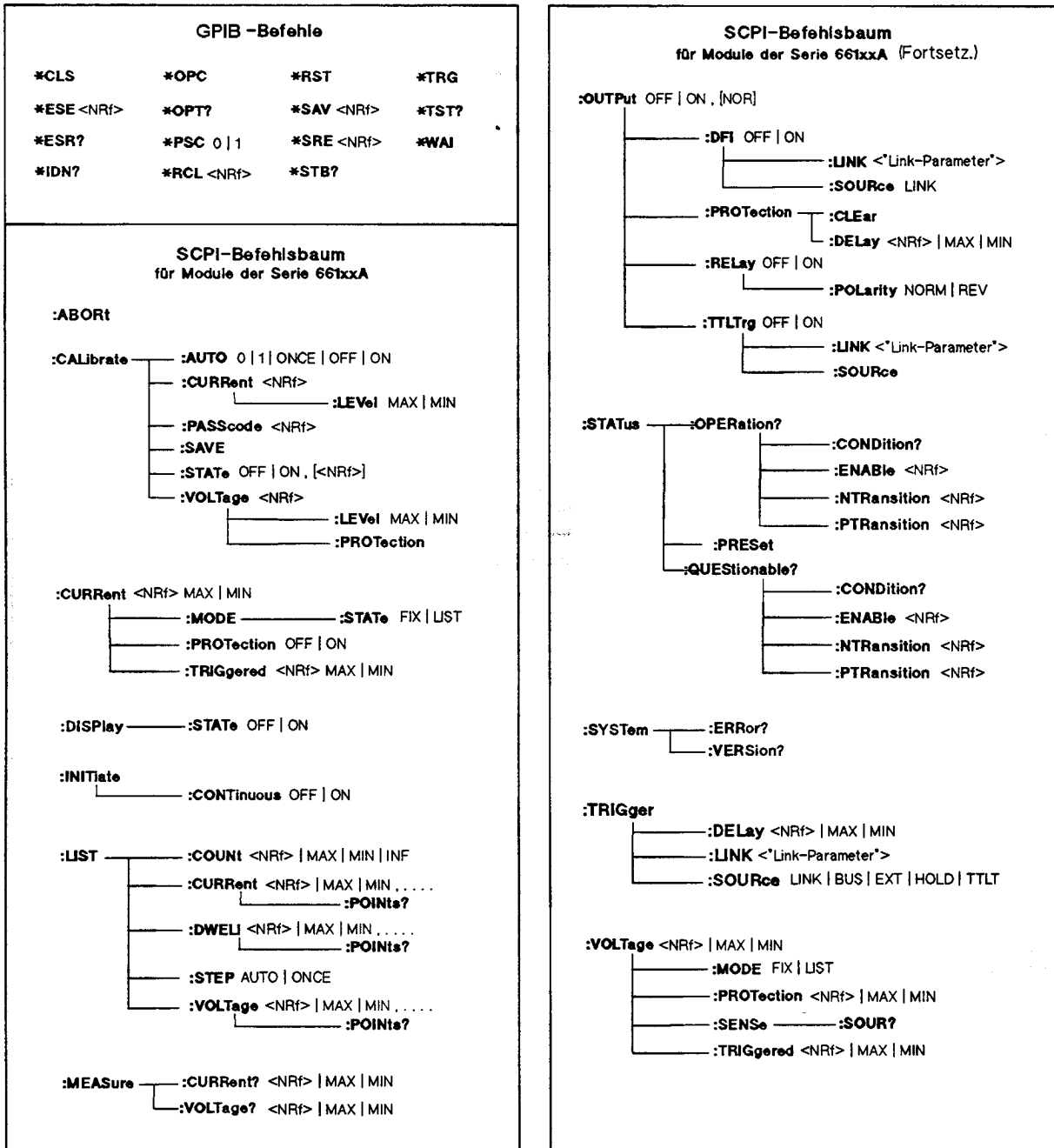
Abbildung 15. Ausgangscharakteristiken der Stromversorgungsmodule

Die wichtigsten Modul-Steuerbefehle

Die folgenden Tabellen geben einen Überblick über die wichtigsten Befehle zur Steuerung der Stromversorgungsmodule.

Gesteuerte Funktion	Tabelle
Ausgangszustand	11
Schutzschaltungen	12
Ausgangsbetriebsart FIXED	13
Ausgangsbetriebsart LIST	14
Triggerung	15
RI (Remote Inhibit)	16
DFI (Discrete Fault Indicator)	17

Tabelle 10. SCPI-Befehlsbaum



Hinweis

<NRf> = zulässiges Zahlenformat (siehe *Programming Guide*).

Tabelle 11. Ausgangsbefehle

Befehl	Wirkung
OUTP <i>ON</i> OUTP <i>OFF</i> (Falls ein optionales Ausgangsrelais installiert ist, wird der Befehl in einer Reihenfolge ausgeführt, die "heißes Schalten" verhindert.)	Ausgang ein. Ausgang aus .
OUTP <i>1,NOR</i>	Schaltet den Ausgang ein, ohne den Schaltzustand des Ausgangsrelais zu verändern.
OUTP <i>0,NOR</i>	Schaltet den Ausgang ein, ohne den Schaltzustand des Ausgangsrelais zu verändern.
OUTP : REL <i>1</i>	Schließt die Kontakte des (optionalen) Ausgangsrelais.
OUTP : REL <i>0</i>	Öffnet die Kontakte des (optionalen) Ausgangsrelais.
OUTP : REL : POL <i>NORM</i>	Schaltet das (optionale) Ausgangsrelais in den Zustand "normale Ausgangspolarität".
OUTP : REL : POL <i>REV</i>	Schaltet das (optionale) Ausgangsrelais in den Zustand "umgekehrte Ausgangspolarität". Während der Polaritätsumschaltung wird der Ausgang abgeschaltet.

Tabelle 12. Schutzschaltungsbefehle

Befehl	Wirkung
CURR : PROT : STAT <i>ON</i>	Aktiviert die Überstromschutzschaltung (OCP), die dem Ausgang abschaltet, wenn der Ausgangsstrom die programmierte Ansprechschwelle überschreitet.
CURR : PROT : STAT <i>OFF</i>	Schaltet die Überstromschutzschaltung ab.
VOLT : PROT <wert>	Gibt die Ansprechschwelle für die Überspannungsschutzschaltung (OVP) vor. Die Schutzschaltung löst aus, wenn die Ausgangsspannung die Ansprechschwelle überschreitet.
OUTP : PROT : CLE	Die Schutzschaltungen werden zurückgesetzt. (Die Display-Anzeige Prot erlischt). Der Befehl kann erst dann ausgeführt werden, wenn die Ursache für das Ansprechen der Schutzschaltung beseitigt ist.
OUTP : PROT : DEL .05	Spezifiziert eine Verzögerung (in Sekunden) zwischen dem Eintrittszeitpunkt eines schutzschaltungsauslösenden Betriebszustands und dem Ansprechen der Schutzschaltung. (Nicht auf OVP anwendbar.)

Tabelle 13. Ausgangsbefehle für Betriebsart FIXED

Befehl	Wirkung
CURR : Mode <i>FIX</i>	Aktuelle Betriebsart = FIXED (im Gegensatz zu LIST). <i>FIX</i> ist die Initial-Betriebsart bei werksmäßig konfiguriertem Modul.
CURR <wert>	Vorgabe des aktuellen Ausgangsstroms (in Ampere).
CURR : TRIG <wert>	Vorgabe des getriggerten Ausgangsstroms (in Ampere). Siehe "Triggerbefehle".
MEAS : CURR?	Abfrage des aktuellen Ausgangsstroms.
VOLT : MODE <i>FIX</i>	Aktuelle Spannungsbetriebsart = FIXED (im Gegensatz zu LIST). <i>FIX</i> ist die Initial-Betriebsart bei werksmäßig konfiguriertem Modul.
VOLT <wert>	Vorgabe der aktuellen Ausgangsspannung (in Volt).
VOLT : TRIG <wert>	Vorgabe der getriggerten Ausgangsspannung (in Volt). Siehe "Triggerbefehle".
MEAS : VOLT?	Abfrage der aktuellen Ausgangsspannung.
VOLT : SENS?	Abfrage der Stellung des SENSE-Schalters in der Ausgangssteckverbindung (<i>INT</i> = lokal, <i>EXT</i> = Fühlerleitungsbetrieb).

Tabelle 14. Ausgangsbefehle für Betriebsart LIST

Befehl	Wirkung
CURR : MODE <i>LIST</i> LIST : CURR <wert>, <wert> LIST : CURR : POIN?	Wahl der Strombetriebsart LIST (im Gegensatz zu FIXED). Programmierung der Ausgangsstromliste. Bei Ausführung der Liste werden die Programmieren Werte nacheinander ausgegeben. Ergibt die Anzahl der gelisteten Stromwerte.
VOLT : MODE <i>LIST</i> LIST : VOLT <wert>, <wert> LIST : VOLT : POIN?	Wahl der Spannungsbetriebsart LIST (im Gegensatz zu FIXED). Programmierung der Ausgangsspannungsliste. Bei Ausführung der Liste werden die programmierten Werte nacheinander ausgegeben. Ergibt die Anzahl der gelisteten Spannungswerte.
LIST : DWEL <wert>, <wert> LIST : DWEL POIN?	Programmierung der Verweilzeiten (in Sekunden) für die einzelnen Werte in einer Spannungs-oder Stromliste. (Für jeden Wert in der Liste muß eine Verweilzeit programmiert werden). Ergibt die Anzahl gelisteten Verweilzeiten.
LIST : STEP <i>ONCE</i> LIST : STEP <i>AUTO</i>	Gibt vor, daß bei Empfang eines Triggers der jeweils nächste Wert auf der Liste ausgegeben wird (triggersynchronisierte Ausführung der Liste) . Gibt vor, daß bei Empfang eines Triggers nacheinander sämtliche gelisteten Werte ausgegeben werden (verweilzeitgesteuerte Ausführung der Liste) .

Tabelle 15. Triggerbefehle

Befehl	Wirkung
INIT INIT : CONT	Triggerfreigabe für eine Einzeltriggerung. (Trigger, die vor der Triggerfreigabe eintreffen, werden ignoriert). Kontinuierliche Triggerfreigabe; alle empfangenen Trigger werden verarbeitet.
TRIG : SOUR <i>BUS EXT HOLD LINK TTLT</i> TRIG : DEL <wert> TRIG *TRG TRIG : LINK <parametr>	Vorgabe der Triggerquelle, HOLD bewirkt, daß alle Trigger ignoriert werden. Vorgabe der Verzögerungszeit (in Sekunden) zwischen dem Empfang eines Triggers und der Reaktion darauf. Beide Befehle haben die gleiche Wirkung: Triggerung des Stromversorgungsmoduls via GPIB. In der Betriebsart TRIG. SOUR <i>LINK</i> spezifiziert dieser Befehl den Link-Parameter für den Trigger.
OUTP : TTLT <i>ON</i> OUTP : TTLT <i>OFF</i> OUTP : TTLT : SOUR <i>BUS EXT HOLD LINK</i> OUTP : TTLT : LINK	Gibt das Stromversorgungsmodul-Trigger-Ausgangssignal frei (20-µs-TTL, Impuls, "negative-true", am TRIGGER-OUT-Anschluß des Grundgerätes). Zur Benutzung dieses Ausgangs müssen Sie eine TTLT-Triggerquelle programmieren (OUTP:TTLT:SOUR). Unterdrückt das Stromversorgungsmodul-Triggerausgangssignal. Spezifiziert die für das Triggerausgangssignal zu verwendende Triggerquelle. HOLD bewirkt, daß keine Triggerquelle ein Triggerausgangssignal hervorruft. In der Betriebsart OUTP:SOUR <i>LINK</i> spezifiziert dieser Befehl den Link-Parameter für den Trigger.

Im Falle eines Problems

Defektes Grundgerät

Wenn bei einem System mit mehr als einem Modul keiner der modulinternen Ventilatoren läuft, ist mit großer Wahrscheinlichkeit das Grundgerät defekt. Wenn zwar die modulinternen Ventilatoren laufen, aber (bei eingeschalteten Displays) die Anzeigen **VOLTS** und **AMPS** nicht leuchten, ist ebenfalls wahrscheinlich das Grundgerät defekt. Wenn ein Modul nicht zu funktionieren scheint, aber seine **VOLTS**- und **AMPS**-Anzeigen leuchten, installieren Sie das Modul versuchsweise in einen anderen Steckplatz. Wenn das Modul dann immer noch nicht ordnungsgemäß funktioniert, ist es wahrscheinlich defekt.

Modulinterne Netzsicherung

Wenn der Ventilator eines Moduls läuft, aber sein Display dunkel bleibt, ist u. U. die Netzsicherung des betreffenden Moduls durchgebrannt. Gehen Sie in diesem Fall folgendermaßen vor:

1. Bauen Sie das Modul aus dem Grundgerät aus.

Hinweis Sie können das Modul bei eingeschaltetem Grundgerät aus- oder einbauen, sofern a) der Modulausgang abgeschaltet ist oder auf Null programmiert wurde und b) keine GPIB-Bus-, Triggerbus oder RI/DFI-Aktivitäten stattfinden. Falls Sie nicht sicher sind, daß diese Bedingungen erfüllt sind, schalten Sie das Grundgerät vorsichtshalber aus.

2. Überprüfen Sie die Netzsicherung (siehe Abbildung 3). Wenn sie durchgebrannt ist, ersetzen Sie sie durch eine neue Sicherung gleichen Typs mit dem gleichen Nennstrom (Agilent-Bestellnummer 2110-0056).

Achtung Ersetzen Sie die Sicherung nicht durch eine Ausführung mit Trägerabschaltcharakteristik.

3. Bauen Sie das Modul wieder in das Grundgerät ein.

Modul-Ausgangssteckverbindung

Wenn an der Last keine Spannung anliegt, obwohl das Modul-Display eine normale Spannung anzeigt, liegt das Problem wahrscheinlich in der Ausgangssteckverbindung (vor allem dann, wenn es sich um eine Steckverbindung mit internen Relais handelt). Mit Hilfe der folgenden Tests können Sie das Problem eingekreisen:

- Wenn ein anderes Modul normal funktioniert, installieren Sie das fragliche Modul versuchsweise in dessen Steckplatz. (Vorsicht! Das fragliche Modul liefert u. U. eine andere Ausgangsspannung). Wenn das Modul auch in dem "neuen" Steckplatz und mit der "neuen" Ausgangssteckverbindung keine Ausgangsspannung liefert, ist das Modul defekt. Wenn das Modul im "neuen" Steckplatz einwandfrei funktioniert, ist die ursprüngliche Ausgangssteckverbindung defekt.
- Wenn das Modul in Ordnung ist und die Steckverbindung fraglich, gehen Sie folgendermaßen vor (Einzelheiten zur Steckverbindung und zu den internen Drahtbrücken siehe *Installation Guide for DC Module Connectors*):
 1. Schalten Sie den Modul-Ausgang ab (**Dis**-Anzeige leuchtet)
 2. Trennen Sie die Ausgangssteckverbindung ab.
 3. Überprüfen Sie, ob Steckerstifte verbogen sind.
 4. Entfernen Sie die Abdeckung der Ausgangssteckverbindung.

5. Wenn die Steckverbindung keine Relais-Leiterplatte enthält, fahren Sie mit Schritt 6 fort, anderenfalls gehen Sie folgendermaßen vor:
 - a) Ziehen Sie die Relais-Leiterplatte senkrecht nach oben heraus.
 - b) Untersuchen Sie die Steckverbindung der Relais-Leiterplatte auf verbogene Steckerstifte.
 - c) Prüfen Sie, ob die Drahtbrücken auf der Relais-Leiterplatte durchgetrennt sind (wie es für den Betrieb mit Relais erforderlich ist).
6. Überprüfen Sie die Drahtbrücken auf der Steckverbinder-Leiterplatte. Falls eine dieser Drahtbrücken durchgetrennt wurde, muß sie ersetzt werden.

Fehlercodes

In einem Modul kann sowohl während des Selbsttests als auch während des regulären Betriebs ("Laufzeit") ein Fehler auftreten. Beim Auftreten bestimmter Fehler wird im Modul-Display ein Fehlercode angezeigt, aus dem die Fehlerursache ersichtlich ist.

Selbsttest-Fehlercodes

Tabelle 16 enthält eine Aufstellung der möglichen Selbsttest-Fehlercodes. Alle diese Fehler sind Hardware-Defekte, die eine Reparatur des Moduls erforderlich machen.

Hinweis Bei Verwendung der optionalen MPS-Tastatur Agilent 66001A werden Selbsttest-Fehlercodes auch auf der Tastatur angezeigt.

Tabelle 16. Selbsttest-Fehlercodes

Fehlercode	Nicht bestandener Test	Fehlercode	Nicht bestandener Test
U 1	Internes RAM	U 8	Umgebungstemperatur-Meßwert
U 2	Externes RAM	U 9	(nicht benutzt)
U 3	ROM-Prüfsumme	U 10	Spannungsprogrammierung, unterer Bereich
U 4	(nicht benutzt)	U 11	Stromprogrammierung, unterer Bereich
U 5	(nicht benutzt)	U 12	Spannungsprogrammierung, oberer Bereich
U 6	12-V-Betriebsspannung	U 13	Stromprogrammierung, oberer Bereich
U 7	5-V-Betriebsspannung		

Im Falle eines Problems

Das Stromversorgungsmodul kann auch einen etwaigen EEPROM-Prüfsummenfehler entdecken. Dieser Fehler wird nicht durch einen Fehlercode signalisiert, sondern macht sich folgendermaßen bemerkbar:

- Das Modul akzeptiert im Initialzustand sowohl für die **VOLTS-** als auch **AMPS-** Programmier- und Meßbereiche Werte bis zu 1000.
- Der Selbsttest-Fehlercode 330 wird im SCPI-Fehlercode-FIFO abgelegt. Von dort kann er per Software eingelesen werden. (Siehe "Chapter 6 - Errors Messages" im *Programming Guide*).
- Die Software-Identifikationsabfrage (*IDN?) ergibt im Modell-Feld die Information *OA*.
- Das Kalibrier-Kennwort lautet *0*.

Ein EEPROM-Prüfsummenfehler kann folgende Ursachen haben:

- Die zulässige Anzahl von EEPROM-Schreibzyklen wurde überschritten. In diesem Fall muß das EEPROM erneuert werden.
- Netzspannungsausfall während einer Prüfsummenberechnung. In diesem (sehr unwahrscheinlichen) Fall können Sie den Fehler folgendermaßen beheben:
 1. Aktivieren Sie die Kalibrier-Betriebsart (**CAL:STAT ON, 0**).
 2. Speichern Sie einen Betriebszustand in das EEPROM ein (z. B. ***SAV 2**).
- Beim Schreiben der Daten in das EEPROM wird die Prüfsumme neu berechnet und abgespeichert. (Die obigen Befehle können Sie entweder über die Tastatur oder über den GPIB eingeben).

Laufzeit-Fehlercodes

Im Falle eines Laufzeitfehlers wird der Modul-Ausgang abgeschaltet und im Modul-Display ein Fehlercode angezeigt. Tabelle 17 enthält eine Aufstellung der möglichen Laufzeit-Fehlercodes. Der Fehlercode beginnt mit "U" und wird sowohl im **VOLTS-** als auch im **AMPS-**Display angezeigt. Laufzeitfehler sind Hardware-Defekte, die eine Reparatur des Moduls erforderlich machen.

Tabelle 17. Laufzeit-Fehlercodes

Fehlercode	Bedeutung	Fehlercode	Bedeutung	Fehlercode	Bedeutung
U 101	EEPROM- Schreibfehler	U 102	Interner Software-Fehler	U 103	Unerwarteter Interrupt

5960-5509



Agilent Technologies